

# LTX Technická Data

## Elektrický tahač a plošinový vozík

---

LTX 70

---

LTX-T 08

---



# LTX Elektrický tahač a plošinový vozík

## Inteligentní tažná síla

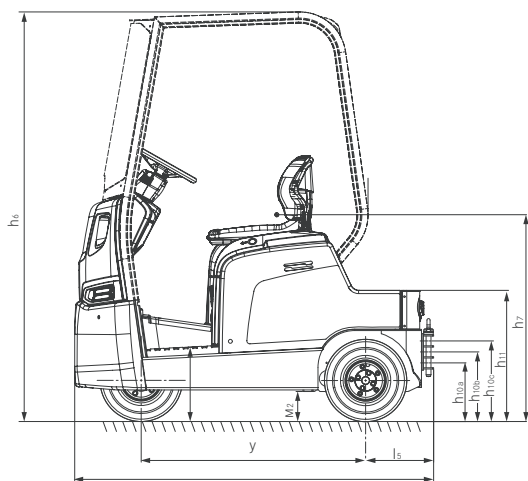
Tento typový list podle směrnice VDI 2198 uvádí pouze technické hodnoty standardního stroje. Odlišné obutí, jiná zvedací zařízení, přídatná zařízení atd. mohou způsobit odchylky od těchto hodnot.



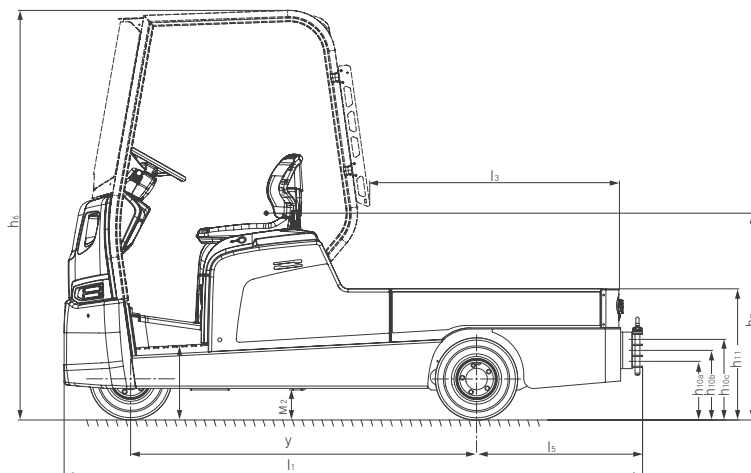
				STILL	STILL	
Označení	1.1	Výrobce			STILL	
	1.2	Typové označení výrobce		<b>LTX 70</b>	<b>LTX-T 08</b>	
	1.3	Pohon		Elektro	Elektro	
	1.4	Ovládání		Sedící	Sedící	
	1.5	Nosnost/břemeno	Q	kg	150	800
Hmotnosti	1.7	Jmenovitá tažná síla	F	N	1400	1400
	1.9	Rozvor kol	y	mm	1190	1795
	2.1	Vlastní hmotnost včetně baterie		kg	1515/1260	1470/1215
Hmotnosti	2.2	Zatížení s břemenem		kg	662/853	580/1435 740/1530
	2.3	Zatížení bez břemene		kg	550/710	580/635 740/730
Kola/podvozek	3.1	Obutí			Superelastik/ vzduch	Superelastik/ vzduch
	3.2	Velikost pneumatik			na straně pohonu 4.00-8/6PR	4.00-8
	3.3	Velikost pneumatik			na straně břemene 4.00-8/6PR	4.00-8
	3.5	Kola, počet (x = poháněná)			na straně pohonu/břemene 1/2x	1/2x
	3.7	Rozchod kol			na straně břemene b <sub>11</sub> mm	860
Základní rozměry	4.7	Výška ochranné stříšky (kabiny)		h <sub>6</sub> mm	2070	2070
	4.8	Výška sedadla vztahovaná k SIP/výška plošiny		h <sub>7</sub> mm	1020	1020
	4.12	Výška spojky tažného zařízení a, b, c		h <sub>10</sub> mm	285/340/395	285/340/395
	4.13	Nakládací výška, bez břemene		h <sub>11</sub> mm	645	680
	4.16	Délka ložné plochy		l <sub>3</sub> mm	s kabinou/bez kabiny 265/520	1275/1415
	4.17	Délka převisu		l <sub>5</sub> mm	350	840
	4.18	Šířka ložné plochy		b <sub>9</sub> mm	900	900
	4.19	Celková délka		l <sub>1</sub> mm	1830	2955
	4.21	Celková šířka		b <sub>1</sub> mm	998	998
	4.32	Světlost ve středu rozvoru kol		m <sub>2</sub> mm	135	135
	4.34	Šířka pracovní uličky při stanovených rozměrech břemene		A <sub>st</sub> mm	2765	3520
	4.35	Poloměr otáčení		W <sub>st</sub> mm	na straně pohonu 1650	2230
	4.35.1	Poloměr otáčení		W <sub>br</sub> mm	na straně břemene 1115	1290
4.36	Nejmenší vzdálenost od středu otáčení		b <sub>13</sub> mm	600	600	
Výkony	5.1	Rychlost jízdy		km/h	s břemenem/bez břemene 11/19	11/20
	5.5	Tažná síla		N	s břemenem/bez břemene Viz diagram	Viz diagram
	5.6	Max. tažná síla		N	s břemenem/bez břemene Viz diagram	Viz diagram
	5.7	Stoupavost		%	s břemenem/bez břemene Viz diagram	Viz diagram
	5.8	Max. stoupavost		%	s břemenem/bez břemene Viz diagram	Viz diagram
Elektromotor	5.10	Provozní brzda			Hydraulická/ elektrická	Hydraulická/ elektrická
	6.1	Pojezdový motor, výkon S2 = 60 min		kW	4,5	4,5
	6.3	Baterie dle DIN 43531/35/36 A, B, C			DIN 43531 A	DIN 43531 A
	6.4	Napětí baterie/jmenovitá kapacita K <sub>5</sub>		V/Ah	48 V 3PzS 345/375	48 V 3PzS 240
	6.5	Hmotnost baterie		kg	560	394
Ostatní	10.7	Hladina hluku L <sub>PAZ</sub> (místo řidiče)		dB(A)	60	60
	10.8	Tažné zařízení, druh/typ DIN			3stupňová spojka	3stupňová spojka
	10.9	Výška stupačky		mm	min./max. 350/370	350/370
	Výměna baterie				Z boku	Z boku

# LTX Elektrický tahač a plošinový vozík

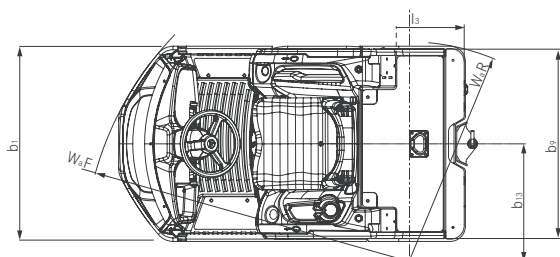
## Rozměry



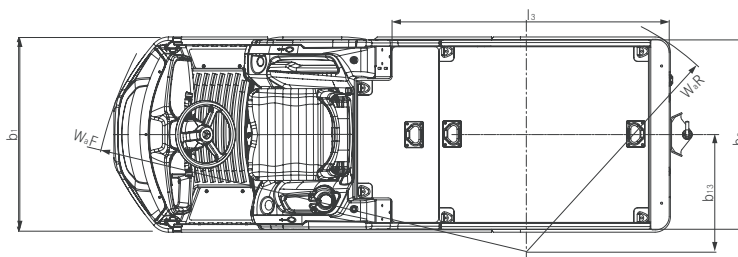
Boční pohled na LTX 70



Boční pohled na LTX-T 08



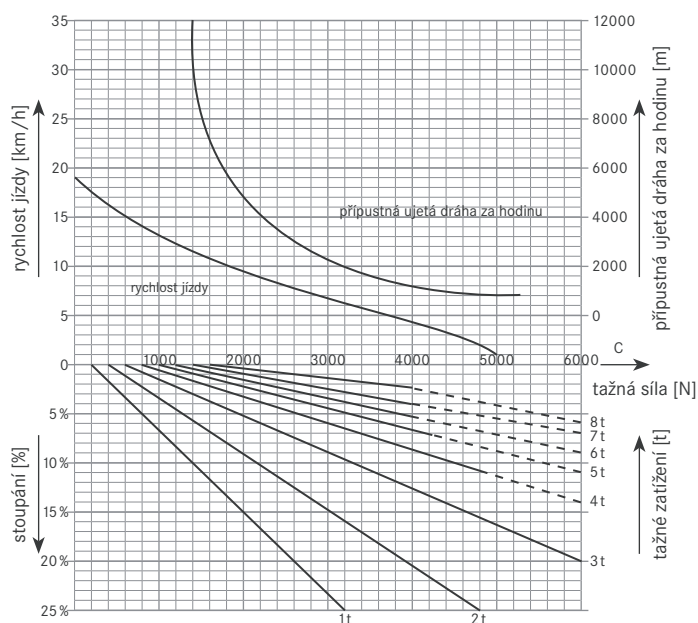
Pohled shora na LTX 70



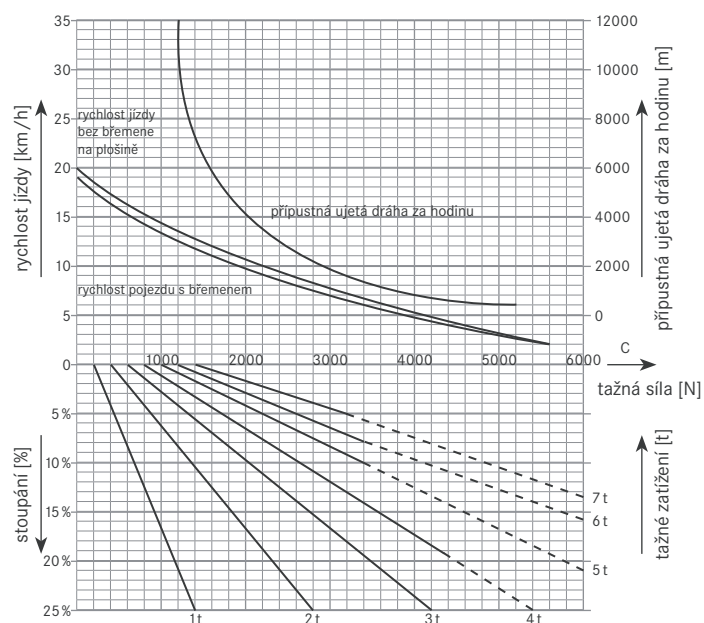
Pohled shora na LTX-T 08

## Výkonový diagram

Výkonový diagram LTX 70



Výkonový diagram LTX-T 08



Při kombinacích tažného zatížení/stoupání, která jsou znázorněna nepřerušovanou čarou, je možné se po zastavení ve stoupání znovu rozjet. Přípustná ujetá dráha za hodinu je celková dráha včetně couvání a jízdy ze svahu. V případě, že je hmotnost přívěsu větší než 2,5 t, a také pro všechna tažná zatížení při přejíždění stoupání/klesání, je doporučeno používání brzděných přívěsů.

# LTX Elektrický tahač a plošinový vozík

## Detaily



Boční výměna baterie



Ukazatel sklonu (STILL Ramp Indicator)



Funkce ovládání za chůze



Velký prostor pro nohy



Stupačka



Nastavitelný sloupek řízení



LED světla pro denní svícení





Nízká stupačka a velký prostor pro nohy

LED světla pro denní svícení – nižší spotřeba energie, vyšší bezpečnost, dlouhá životnost

Efektivní zásobování výroby umožněné díky ovládání za chůze



Symbolem dalšího evolučního stupně elektrických tahačů a plošinových vozíků jsou tři písmena: LTX. Moderní vozík dokáže rychle a spolehlivě odtahnout až 8 tun na určené místo – jak uvnitř budov, tak venku. O bezpečné najíždění na rampy a bezstarostné vystupování se stará automatická parkovací brzda: aktivuje se, jakmile se vozík zastaví. Ukazatel sklonu (STILL Ramp Indicator) řidiče neustále informuje o aktuálním stoupání nebo klesání. Dosažení optimálního vytížení vozíku nebylo nikdy snazší. Časté nastupování a vystupování na krátkých trasách patří s LTX k minulosti, protože při ovládání za chůze jede vozík s obsluhou krokem.

Posadit se do vozíku je velmi pohodlné nejen díky nízké stupačce: sedadlo řidiče používané i ve vysokozdvizných vozících se pyšní vynikajícím pérováním a tlumením, zatímco prostorné místo pro nohy nabízí dostatek komfortu. Ekologická LED světla pro denní svícení s dlouhou životností vozík neustále zviditelňují, což výrazně zvyšuje bezpečnost práce. Rozmanité nasazení, například jako inteligentní tažná souprava v zásobování výroby, ve facility managementu nebo při přepravě zavazadel na letišti: budoucnost efektivní horizontální přepravy začala.

## Široká paleta vybavení

---

### Síla

---

- Vysoký výkon překládky: tahá a přepravuje břemena o hmotnosti až 8 tun
- Rychlá přeprava břemen díky maximální rychlosti až 20 km/h a velké stoupavosti
- Optimální vytížení vozíku: zobrazení sklonu jízdní dráhy informuje o aktuálním stoupání a klesání

### Preciznost

---

- Rychlé a bezpečné připojování přívěsů umožněné volným výhledem na spojku tažného zařízení
- Preciznost stiskem tlačítka: ovládací tlačítka vzadu pomáhají při bezpečném a přesném najetí tahače k přívěsu
- Citlivé zrychlování a řízení zaručuje bezpečnou a precizní přepravu břemen

### Ergonomie

---

- Ovládání za chůze: jednoduchým stisknutím tlačítka šetří časté nastupování a vystupování při krátkých trasách
- Příjemné sezení: moderní a nárazky tlumící sedadlo řidiče poskytuje vysoký komfort
- Pohodlné nastupování díky nízké stupačce

- Snadno, rychle a bez stresu: jednoduchá boční výměna baterie
- Vždy volné ruce: dostatek odkládacích přihrádek ve vozíku, např. pro dokumenty, lahve s nápoji nebo mobilní zařízení
- Snadno přístupná výška ložné plochy 680 mm (plošinový vozík), popř. 645 mm (tahač)

### Kompaktnost

---

- Optimální pracovní výkon díky kompaktní konstrukci a extrémní manévrovatelnosti s citlivým řízením jízdy

### Bezpečnost

---

- Kombinace tří brzdových systémů přináší maximální bezpečnost: elektrická brzda, hydraulická brzda a automatická parkovací brzda
- Být viděn: LED světla pro denní svícení zviditelňují vozík pro jiné účastníky provozu
- Je vyloučeno nechtěné rozjetí vozíku: jakmile vozík stojí, aktivuje se automatická parkovací brzda

### Ohleduplnost k životnímu prostředí

---

- Úsporné LED světlomety s dlouhou životností
- Nízké opotřebení a dlouhé intervaly údržby (až 1000 motohodin)
- Dlouhá životnost trakční baterie díky snadné péči: informace o stavu baterie se zobrazuje na displeji
- Režim efektivity Blue-Q šetří až deset procent energie bez negativního vlivu na výkon
- Více než 95 procent všech použitých materiálů je recyklovatelných

# LTX Elektrický tahač a plošinový vozík

## Variety výbavy



	LTX 70	LTX-T 08	
Místo řidiče	Odpružený a tlumený podvozek	●	●
	Integrované odkládací přihrádky, držák nápojů	●	●
	LCD displej pro zobrazení aktivních provozních stavů	●	●
	Nastavitelný sloupek řízení	●	●
	12V automobilová zásuvka	●	●
	Odpružené sedadlo řidiče, snadno nastavitelné na hmotnost a výšku	●	●
	Odpružené sedadlo řidiče, snadno nastavitelné na hmotnost a výšku, vyhřívané	○	○
	Bederní pás na sedadle řidiče	○	○
	Odnímatelná podložka na psaní	○	○
	Kabina řidiče, výška 2070 mm	○	○
	Ochrana proti počasí, výška 2070 mm	○	○
	Ochranná mříž pro zajištění břemene ve směru jízdy	○	●
	Ventilátor v kabině	○	○
	Nastavení displeje v km/h	●	●
	Nastavení displeje v mph	○	○
Pohon	Bezúdržbový hnací motor	●	●
	Plně zapouzdřený hnací motor, komponenty chráněné před nečistotami a prachem	●	●
Brzdy	Integrované proudové a teplotní snímače pro kontrolu funkcí	●	●
	Generátorový brzdový systém	●	●
	Rekuperace energie při brzdění	●	●
	Hydraulická provozní brzda	●	●
Bezpečnost a výkon	Automatická parkovací brzda	●	●
	FleetManager: kontrola přístupu, rozpoznání nehody, hlášení	○	○
	Přístup přes PIN kód, bez klíče, s otočným spínačem	○	○
	Osvětlení podle předpisů pro provoz na veřejných komunikacích s LED světlomety pro denní svícení	○	○
	Zobrazení úhlu naklonění v % při klesání a stoupání, ukazatel sklonu (STILL Ramp Indicator)	●	●
	Asistent sjíždění ze svahu	●	●
	Pracovní světlo	○	○
	Osvětlovací jednotka umístěná nahoře vzadu	○	○
	Kontrola rychlosti v závislosti na úhlu zatočení	○	○
	Volící spínač pro omezení max. rychlosti vpřed; přednastaveny na 20/12 km/h	●	●
Systém baterie	Tlačítka vzadu vpravo a vlevo	○	○
	Uvazovací oka na plošině	○	●
	Nástavba s plachtou a vzpěrami	—	○
Přídavná zařízení	Výměna baterie s rámy pro výměnu baterie pomocí nízkozdvížeňového vozíku	●	●
	Válečková dráha pro výměnu baterie z boku	○	○
	Podstavec pro vyjmutí baterie z boku a zvednutí jeřábem	○	○
	Integrovaná nabíječka	○	○
	Přídavná vně umístěná zásuvka baterie	○	○
Přídavná zařízení	Ochranný rám vpředu	○	○
	Třístupňová spojka tažného zařízení vzadu	●	●
	Spojka tažného zařízení vzadu s elektrickým odjištěním	○	○
	Spojka tažného zařízení vpředu	○	○
	Příprava pro datový terminál a tiskárnu	○	○
	Držák přístrojů pro instalaci osvětlovacích zařízení umístěných nahoře	○	○
	Upevňovací držák pro terminál, podložku na psaní, zrcátko a madlo pro nastupování	○	○
	Hydraulický agregát pro provoz hydraulicky ovládaných přívesů inteligentní tažné soupravy	○	○
Ovládání za chůze pro snadné vychystávání	○	○	

● Standard ○ Na přání — Není k dispozici

STILL ČR spol. s r.o.  
Štěrboholská 102  
102 19 Praha 10 - Hostivař  
Telefon: +420 274 001 411  
info@still.cz

**Další informace naleznete na:**  
**[www.still.cz](http://www.still.cz)**

Společnost STILL je certifikována  
v systémech řízení kvality,  
životního prostředí, bezpečnosti  
informací, sociální odpovědnosti  
a bezpečnosti a ochrany zdraví  
při práci.

