



Original brukerhåndbok

Skyvemasttruck

FM-X, FM-X N, FM-X W, FM-X EW,
Litiumion

FM-X-10
FM-X-12
FM-X-14
FM-X-17
FM-X-20
FM-X-20 HD
FM-X-25

1900 1901 1902 1903 1904 1905
1906 1907 1908 1909 1910 1914
1915 1916 1917 1918 1919 1920
1921 1922

50988078011 NO - 07/2023 - 12



first in intralogistics

Produsentens adresse og kontaktinformasjon



STILL GmbH
Berzeliusstraße 10
22113 Hamburg, Tyskland
Tel. +49 (0) 40 7339-0
Faks: +49 (0) 40 7339-1622
E-post: info@still.de
Nettsted: <http://www.still.de>



Regler for brukerbedriften for industritrucker

I tillegg til denne brukerhåndboken, finnes det også en brukerveiledning for brukerbedrifter for industritrucker, som inneholder ekstra informasjon.

Denne brukerveiledning inneholder informasjon om betjening av industritrucker:

- informasjon om hvordan du velger egnede industritrucker for et bestemt driftsområde
- regler for sikker bruk av integrert tilleggsutstyr
- informasjon om bruk av industritrucker
- informasjon om transport, førstegangs bruk og lagring av industritrucker

Internett-adresse og QR-kode



Informasjonen er tilgjengelig når som helst ved å lime inn adressen <https://m.still.de/vdma> i en nettleser eller ved å skanne QR-koden.



Deleliste

Du kan forespørre en nedlasting av reservedelslisten ved å kopiere og lime inn adressen <https://sparepartlist.still.eu> i en nettleser, eller ved å skanne QR-koden på siden her.

Angi følgende passord på nettstedet: **Spareparts24!**

I neste skjermbilde oppgir du e-postadressen din og truckens serienummer for å motta en kobling for å laste ned reservedelslisten.



2511

1 Forord

Trucken	2
Generelt	2
Samsvarmerke	2
Erklæring som gjenspeiler innholdet i samsvarserklæringen	3
Tilleggsutstyr	4
Merkepunkter	5
Navneplate	6
Serienummer	7
Navneplate på 48-V litiumionbatteri	8
Samsvarserklæringer i henhold til direktiv RED 2014/53/EU	9
Bruke trucken	10
Oppstart	10
Tilsiktet bruk	10
Tiltent bruk av litiumionbatteriet (spesialutstyr)	10
Ureglementert bruk	11
Brukssted	11
Parkering i temperaturer under -10 °C	12
Bruke arbeidsplattformer	12
Informasjon om dokumentasjonen	13
Dokumentasjonens omfang	13
Tilleggsdokumentasjon	14
Brukerhåndbokens utstedelsesdato og aktualitet	14
Opphavsrett og varemerkerettigheter	15
Forklaring av signalord	16
Liste over forkortelser	16
Delmontering	19
Definere retninger	20
Skjematiske fremstillinger	21
Miljømessige hensyn	22
Emballasje	22
Kassering av komponenter og batterier	22

2 Sikkerhet

Definisjon av ansvarspersoner	24
Brukerbedriften	24
Ekspert	24
Førere	25

Grunnleggende prinsipper for sikker bruk	27
Forsikringsdekning på bedriftsområder	27
Spesielle merknader for bruk av litiumionbatterier	27
Produktspesifikke farer knyttet til litiumionbatteriet	29
Ombygging og ettermontering	30
Modifikasjoner på beskyttelsestaket og førerhytter	32
Sikkerhetsbelte	33
Sikkerhetsregler for FM-X brede, ekstra brede (W, EW)	33
Advarsel angående uoriginale deler	33
Skader, feil og feil bruk av sikkerhetsinnretninger	34
Hjul og dekk	34
Medisinsk utstyr	35
Vær forsiktig ved håndtering av gassfjærer og akkumulatører	36
Lengden på gaffelarmene	36
Øvrig risiko	38
Ytterlige faremomenter, ytterlige risikofaktorer	38
Spesielle farer i forbindelse med bruk av trucken og tilleggsutstyret	39
Oversikt over faremomenter og tiltak	42
Fare for ansatte	44
Sikkerhetskontroller	46
Utføre regelmessige inspeksjoner på trucken	46
Isolasjonstest	46
Sikkerhetsregler for håndtering av forbruksmaterialer	48
Tillatte forbruksmaterialer	48
Oljer	48
Hydraulikkolje	49
Batterisyre	50
Bremsevæske	51
Kassering av forbruksmaterialer	53
Klargjøring av FleetManager™ (spesialutstyr)	54
Aktivere tilgangskontroll etter levering av trucken	54
Utslipp	54
3 Oversikter	
Oversikt	58
Oversikt over førerhytten	59

Hyller og koppholdere	60
Betjeningsenheter og displayelementer	61
Display-og-betjenings-enhet	61
Driftsstatus vises på display-og-betjenings-enheten	62
Displaymeldinger	63
Komme til truckens driftsdata via display-t og styringsenheten	67
Display for litiumionbatteri	71
Betjeningsenheter for hydraulikk og fremdriftsfunksjoner	71
Joystick 4Plus	72
Fingertuppkontroll	73
4 Betjening	
Daglige kontroller og oppgaver før bruk	76
Visuelle kontroller og funksjonskontroll	76
Stige inn og ut av trucken	79
Justere MSG 65- / MSG 75-førerretet.	81
Justere rattstammen	85
Fylle på spylersystemet (spesialutstyr)	86
Låse opp nødstopknappen	86
Adgangstillatelse med PIN-kode (spesialutstyr)	87
Bruke signalhornet	87
Kontrollere at bremsesystemet fungerer som det skal	87
Kontrollere at styresystemet fungerer som det skal	89
Kontrollere nødstopknappens funksjon	89
Kontrollere at «automatisk midtstilling for tipp» (spesialutstyr) virker som den skal	90
Slå på	91
Slå på nøkkelbryteren	91
Lys	94
Ettermontering av lysutstyr	94
STILL SafetyLight® og STILL SafetyLight 4Plus® (spesialutstyr)	94
Slå arbeidslyset (spesialutstyr) på og av	95
Kjørellys / fotbrønnebelysning (spesialutstyr)	96
Effektivitet og kjøremodi	97
Blue-Q-effektivitetsmodus	97
OPTISPEED – Kontinuerlig variabel reduksjon av kjørehastigheten eller hydraulikkfunksjoner (spesialutstyr)	98
Kjøring	100
Sikkerhetsregler under kjøring	100
Kjøreveier	102
Sidestøtter på chassis	104

Aktivere truckens funksjoner ved hjelp av fotbryteren og setebryter	104
Stille inn kjøreprogrammet	107
Velge kjøreretningen	108
Aktivere kjøreretningsbryteren, versjon med joystick 4Plus	109
Aktivere kjøreretningsbryteren, fingertuppkontroll	109
Starte kjøremodus, modell med enkeltpedal	109
Starte kjøremodus, modell med dobbeltpedaler (spesialutstyr)	111
Bruke driftsbremsen	113
Aktivere den elektromagnetiske parkeringsbremsen	114
Styring	116
Veksle mellom 360°/180° styring (spesialutstyr)	119
Nøddrift for målesystemet for rekkevidde	121
Parkering	123
Parkere trucken sikkert	123
Løfting	125
Ulike typer løftesystem	125
Typer løftemaster	125
Løftesystemkontroller	126
Løftesystem med Joystick 4Plus	127
Løftesystem med fingertuppkontroll	130
Elektronisk stoppfunksjon for senking	132
Automatisk utkobling av løft (spesialutstyr)	133
Rekke-senkelås (spesialutstyr)	134
Automatisk midtstilling (spesialutstyr)	135
Slitasjebeskyttelse for gaffel (spesialutstyr)	136
Hastighetsbegrenser, sikkerhetsfunksjon	138
Skifte gaffelarmene	136
Gaffelforlengelse (spesialutstyr)	140
Lastgitter (spesialutstyr)	142
Arbeidsplattformer	142
Feilfunksjoner i løftemodus	142
Håndtering av last	144
Sikkerhetsregler for håndtering av last	144
Kapasitetsskilt	145
Ta opp last	148
Fareområde	149
Transport av paller	150
Transportere hengende last	151
Transport av beholdere med flytende innhold	153
Ta opp last	155
Transportere last	158
Sette ned last	160

Kjøre oppover eller nedover hellinger	161
Kjøre inn på heiser	162
Tilleggsutstyr	164
Montere tilleggsutstyr	164
Avlastning av trykket fra eksternt hydraulikk	167
Generelle instruksjoner for å kontrollere tilleggsutstyret	168
Kontrollere tilleggsutstyr (spesialutstyr) med joystick 4Plus (5.-/6. hydraulikkfunksjon)	170
Styre tilleggsutstyr (spesialutstyr) med fingertuppkontroll (femte/sjette hydraulikkfunksjon)	172
Betjene klemmelåsemekanismen (spesialutstyr) med en joystick 4Plus.	175
Betjen klemmelåsemekanismen (spesialutstyr) med fingertuppbryteren	177
Ta opp last med tilleggsutstyr	178
Assistansesystemer	179
Automatisk midtstilling for gaffel under senking (spesialutstyr)	179
Senkebeskyttelsesassistent (spesialutstyr)	181
Eksternt utstyr	183
FleetManager (spesialutstyr)	183
Støtregistrering (spesialutstyr)	183
Aktiv laststabilisering ALS (spesialutstyr)	183
Optisk høydemålesystem (spesialutstyr)	185
Lastemål (spesialutstyr)	189
Hastighetsbegrenser basert på løftehøyde	191
Knapp for hastighetsbegrenser, krabbhastighet (spesialutstyr)	192
Kamera- og monitorsystem (spesialutstyr)	192
Elektrisk justeringsmekanisme for førerhytten (variant)	193
Beskyttelsestak med optimalisert sikt (spesialutstyr)	194
Skrivetavle (spesialutstyr)	195
Batteriets utskiftningsramme (spesialutstyr)	196
Generelt	196
Sikker håndtering	196
Lastekapasitet	196
Driftsområde	197
Justere overføringshøyden	197
Låse batteriets utskiftningsramme	198
Område for batteriskift	198
Forvalg av løftehøyde / easy Target (spesialutstyr)	200
Generelt	200
Termdefinisjoner	201
AUTOMATISK MODUS	202
Betjene forvalg av løftehøyde	205
Innlæring, generelt	208

Utføre en innlæring	209
easy Target / easy Target Plus (varianter)	212
Tilnærme seg målhøyder med «easy Target».	214
Plassere gaffel horisontalt med «easy Target Plus»	215
Førerhytte (spesialutstyr)	217
Generell informasjon om førerhytten	217
Åpne hyttedøren	217
Lukke førerhyttedøren	219
Førerhyttens betjeningsinnretninger	219
Innvendig lys (spesialutstyr)	221
Varmeapparat i førerhytten (spesialutstyr)	221
Nødutgangsvindu i førerhytten	223
Bruk i kjølelager	225
Generelt	225
Driftsområder	225
Beskrivelse av utstyr for bruk i kjølelager	226
Batteri i kjølelageret	227
Driftsområder for litiumionbatterier i kjølelager	227
Før du kjører inn i kjølelageret	228
Forholdsregler i nødsituasjoner	230
Nødstop	230
Prosedyre hvis trucken velter	231
Nødsenking	232
Tauing	233
Koble til og koble fra batterihannkontakten	236
Koble til batterihannkontakten	236
Koble fra hannkoblingen på batteriet	236
Håndtering av blybatteri	238
Sikkerhetsregler ved håndtering av batteriet	238
Vedlikeholde batteriet	241
Kontrollere batteriets tilstand, syrenivå og syrevekt	242
Kontrollere ladetilstanden på batteriet	243
Lade blybatteriet	244
Ladeutligning for å bevare batterikapasiteten	248
Håndtering av gelébatteri	249
Håndtering av litiumionbatteriet (spesialutstyr)	254
Sikkerhetsregler ved håndtering av litiumbatteriet	238
Godkjente litiumionbatterier	256
Illustrasjon av et litiumionbatteri	257
Temperaturområder for bruk av litiumionbatterier	258

Spesialinstruksjoner og tiltak for C-Line-litiumionbatterier	258
Forskrifter for oppbevaringen av litiumionbatteriene	260
Kontrollere ladestatusen for batteriet (litiumionbatteri)	261
Lade litiumionbatteriet ved levering	263
Lade litiumionbatteriet	264
Klargjøring av litiumionbatteri etter dyp utlading	227
Skifte og transportere batteriet	268
Igangkjøring av batterier som leveres separat	268
Skifte mellom et blybatteri og et litiumionbatteri	268
Generell informasjon om skifte av batteriet	268
Aktivere batterilåsen	272
Justere batterilåsen	273
Spesielle merknader for installering av litiumionbatteriet	268
Bytte batteriet ved hjelp av en løfteinnretning	275
Skifte batteriet ved hjelp av den interne rullekanalen (spesialutstyr)	280
Stille inn batteridata (blybatterier)	285
Transportere batteriet ved hjelp av en løfteinnretning (blybatterier)	227
Transportere batteriet ved hjelp av en løfteinnretning (litiumionbatterier)	227
Rengjøre trucken	290
Rengjøre trucken	290
Rengjøre det elektriske systemet	292
Rengjøre løftekjeder	293
Rengjøre glass- og speilflater	293
Etter rengjøring	294
Transportere trucken	295
Transport	295
Kranlasting (standardtruck med beskyttelsestak for fører)	298
Kranlasting (trucker med førerhytte)	301
Sette ut av drift	308
Slå av og oppbevare trucken	308
Gjenoppstart etter driftsavbrudd	309

5 Vedlikehold

Sikkerhetsregler for vedlikehold	312
Generell informasjon	312
Arbeid på det hydrauliske utstyret	312
Arbeid på det elektriske utstyret	311
Sikkerhetsinnretninger	313
Angitte verdier	313
Løfte og jekke opp	313
Arbeid foran på trucken	314

Generell vedlikeholdsinformasjon	316
Personalets kvalifikasjoner	316
Informasjon for utføring av vedlikehold	316
Vedlikehold – 1000 timer / årlig	319
Vedlikehold – hver 3000. time / annethvert år	325
Ekstra vedlikeholdsinstruksjoner for bruk av trucken på et kjølelager – 500 timer eller hver 12. uke	325
Bestille reservedeler og slitedeler	325
Kvalitet på og mengde av nødvendige arbeidsmaterialer	326
Smøreplan	327
Vedlikeholdstabell	327
Opprettholde driftsklar tilstand	331
Kontrollere førerretet	331
Vedlikeholde hjul og dekk	331
Kontrollere at det ikke finnes lekkasjer i hydraulikksystemet	332
Smøre løftemasten og rullesporene	333
Kontrollere omstillingsrammen til batteriet (spesialutstyr)	334
Skifte varmeapparatfilter for førerhytte (variant)	334
Bevare driftsklarhet for bruk i kjølelager	335
Vedlikeholdsplaner for litiumionbatterier	335

6 Tekniske data

Mål	338
VDI-datablad for FM-X 10 / litiumionbatteri (N), FM-X 12 / litiumionbatteri (N)*	339
VDI-datablad for FM-X 14 / litiumionbatteri (N, W, EW)*	344
VDI-datablad for FM-X 17 / litiumionbatteri (N, W, EW)*	349
VDI-datablad for FM-X 20 / litiumionbatteri (N, W, EW)*	354
VDI-datablad for FM-X 20 HD / litiumionbatteri*	359
VDI-datablad for FM-X 25 / litiumionbatteri (W, EW)*	363
Elokon Eloshield-grensesnitt (spesialutstyr)	367
Krav til miljødesign for elektriske motorer og drivere med variabel hastighet	367
Hjul og dekk	368
Batterispesifikasjoner for litiumionbatterier (X-Line)	369
Batterispesifikasjoner for litiumionbatterier (C-Line)	371
Batterispesifikasjoner for litiumionbatterier (batterigruppe 4)	372

1

Forord

Trucken

Trucken

Generelt

Trucken som er beskrevet i denne brukerhåndboken, er bygget i henhold til gjeldende standarder og sikkerhetsregler.

Truckene er utstyrt med den siste teknologien. Det som gjenstår er å betjene trucken trygt og opprettholde dens funksjon.

Denne brukerhåndboken gir deg den nødvendige informasjonen for å gjøre dette. Les og etterlev den gitte informasjonen før du starter trucken. Dette forhindrer ulykker og sørger for at garantien er gyldig.

Samsvarsmerke

Produsenten bruker samsvarsmerkingen til å dokumentere at industritrucken oppfyller de relevante direktivene på tidspunktet den sendes ut på markedet:

- CE: i Den europeiske union (EU)
- UKCA: i Storbritannia
- EAC: i Den eurasiske økonomiske union

Samsvarsmerket plasseres på navneplaten. Det er utstedt en samsvarserklæring for EU og Storbritannia.

En uautorisert strukturell endring eller tillegg på industritrucken kan sette sikkerheten i fare, og dermed gjøre samsvarserklæringen ugyldig.



Erklæring som gjenspeiler innholdet i samsvarserklæringen

Erklæring

STILL GmbH
Berzeliusstraße 10
22113 Hamburg, Tyskland

Vi erklærer at den angitte maskinen samsvarer med den nyeste gyldige versjonen av direktivene nedenfor:

Industritrucktype **i samsvar med denne brukerhåndboken**
Modell **i samsvar med denne brukerhåndboken**

- «Maskindirektivet 2006/42/EF» ¹⁾
- «Supply of Machinery Safety Regulations 2008, 2008 No. 1597» ²⁾

Personell som er autorisert til å utarbeide de tekniske dokumentene:

Se samsvarserklæringen

STILL GmbH

1) For markedene i EU, EU-kandidatland, EFTA-statene og Sveits.

2) For det britiske markedet.

Samsvarserklæringsdokumentet leveres sammen med industritrucken. Den viste erklæringen forklarer samsvar med bestemmelsene i Europaparlamentets og Rådets maskindirektiv og Supply of Machinery Safety Regulation 2008, 2008 nr. 1597.

En uautorisert strukturell endring eller tillegg på industritrucken kan sette sikkerheten i fare,

og dermed gjøre samsvarserklæringen ugyldig.

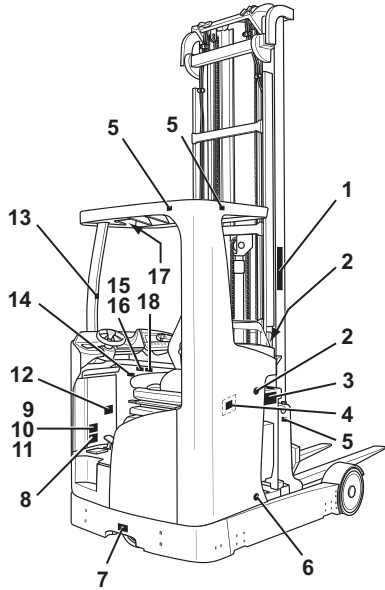
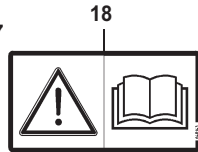
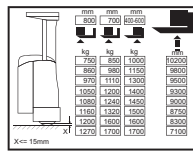
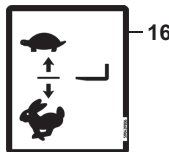
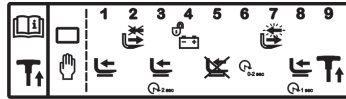
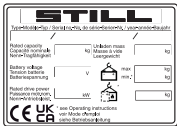
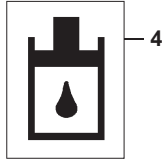
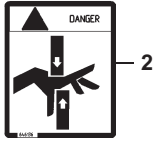
Samsvarserklæringen må oppbevares på et sikkert sted, og den må kunne fremlegges de ansvarlige myndighetene ved behov. Den skal også overleveres til den nye eieren hvis industritrucken videreselges.

Trucken

Tilleggsutstyr

- Nøkkel til nøkkelbryteren (2 stk.), ikke på trucker med FleetManager™, eller varianter med «PIN-kode»
- Nøkkel til førerhytten (spesialutstyr)
- Unbrakonøkkel for nødsenking (i førerhuset under rattet)
- Batteriets utskiftningsramme (variant)

Merkepunkte



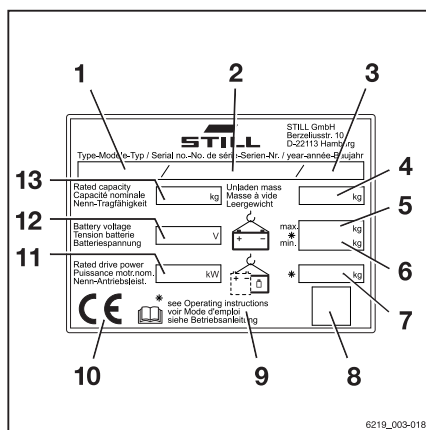
Trucken

- | | |
|--|---|
| <ul style="list-style-type: none"> 1 Varselskilt: Ikke stå under gaffelen / Ikke stå på gaffelen / Fare forårsaket av klipping / Fare forårsaket av høyt væsketrykk 2 Varselskilt: Fare forårsaket av klipping 3 Informasjonsmerking: batteriversjon 4 Informasjonsmerking: Hydraulikkoljetank 5 Informasjonsmerking: Løftepunkt 6 Varselskilt: Klem- og kuttsoner på bunnen 7 Informasjonsmerking: kjølelagerversjon (spesialutstyr) 8 Informasjonsmerking: elektrisk setejustering (spesialutstyr) 9 Informasjonsmerking: Batteritest 10 Informasjonsmerking: FEM-test 11 Informasjonsmerking: FEM-test (kontrollert) | <ul style="list-style-type: none"> 12 Informasjonsmerking: Fabrikkens navneplate 13 Varselskilt: Reversert styring 14 Informasjon på klebemerke: Lås opp batteriet 15 Varselskilt: Passasjerer forbudt 16 Informasjon på klebemerke: Hastighetsbegrensning basert på løftehøyde 17 Informasjonsmerking: Lastekapasitetsdiagram, lastekapasitetsdiagram for tilleggsutstyr (eksempel) 18 Informasjonsmerking: Forsiktig / Les brukerhåndboken |
|--|---|

Navneplate

Versjon 1: Industritrucker bygget opp til 12/2021 ▶

- 1 Modell
- 2 Serienummer
- 3 Produksjonsår
- 4 Tomvekt i kg
- 5 Maksimal tillatt batterivekt i kg (bare for elektriske trucker)
- 6 Minste tillatte batterivekt i kg (bare for elektriske trucker)
- 7 Ballastvekt i kg (bare for elektriske trucker)
- 8 Datamatriksekode
- 9 Hvis du vil ha mer informasjon, kan du se de tekniske dataene i brukerhåndboken
- 10 CE-merking
- 11 Nominell driveffekt i kW
- 12 Batterispenning i V
- 13 Nominell kapasitet i kg



Versjon 2: Industritrucker bygget etter 12/2021

- 1 Navneplate
- 2 Produsent
- 3 Modell/serienummer/produksjonsår
- 4 Tomvekt
- 5 Maks. batterivekt / min. batterivekt (bare for elektriske trucker)
- 6 Ballastvekt (bare for elektriske trucker)
- 7 Plassholder for datamatrixkode
- 8 Samsvarsmerking: CE-merke for markedene i EU, EU-kandidatlandene, EFTA-statene og Sveits; UKCA-merke for det britiske markedet; EAC-merke for markedene i Den eurasiske økonomiske union
- 9 Nominell driveffekt
- 10 Batterispennning (bare for elektriske trucker)
- 11 Nominell kapasitet



OBS!

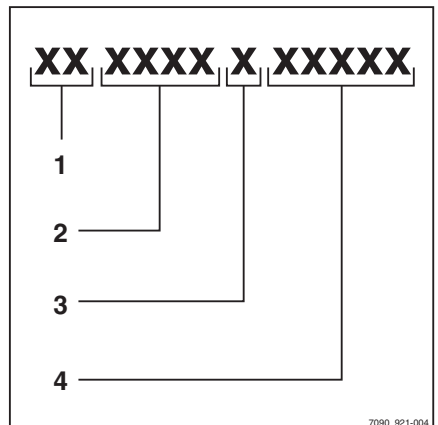
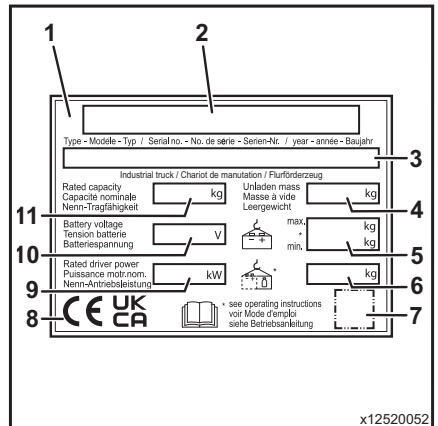
- Det er mulig at det finnes flere samsvarsmerker på navneplaten.
- EAC-merket kan også være plassert i umiddelbar nærhet av navneplaten.

Serienummer

Serienummeret brukes til å identifisere trucken. Serienummeret er angitt på navneplaten. Angi serienummeret ved alle tekniske spørsmål.

Serienummeret inneholder følgende kodede informasjon:

- 1 Produksjonssted
- 2 Modell
- 3 Produksjonsår
- 4 Sekvensnummer

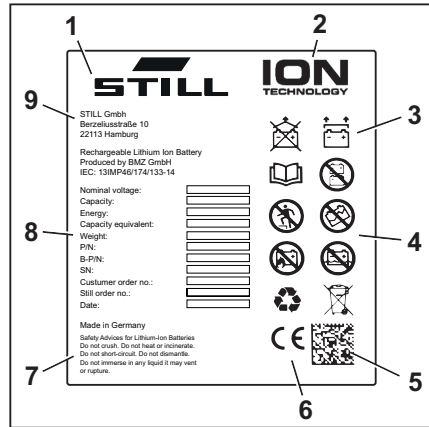


Trucken

Navneplate på 48-V litiumionbatteri

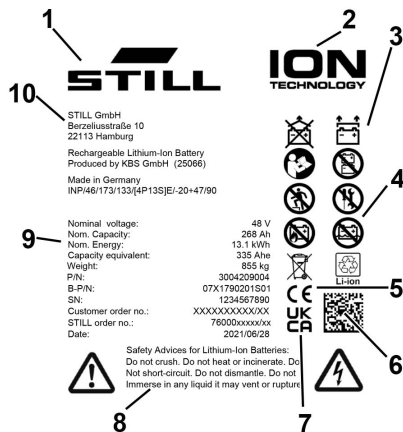
Variant 1: Industritrucker bygget opp til 12/2021

- 1 Produsent
- 2 Teknologi
- 3 Transportinformasjon
- 4 Generell bruksinformasjon
- 5 Datamatrisekode for autorisert service-senter
- 6 CE-merking
- 7 Sikkerhetsinformasjon
- 8 Data/tekniske data
- 9 Produsentens adresse



Variant 1: Industritrucker bygget etter 12/2021

- 1 Produsent
- 2 Teknologi
- 3 Transportinformasjon
- 4 Generell bruksinformasjon
- 5 CE-merking
- 6 Datamatrisekode for autorisert service-senter
- 7 UKCA-merking
- 8 Sikkerhetsinformasjon
- 9 Data/tekniske data
- 10 Produsentens adresse



Samsvarserklæringer i henhold til direktiv RED 2014/53/EU

Produsentene av radioutstyret som er installert i industritrucken erklærer at radioutstyret overholder kravene i direktiv RED 2014/53/EU.

Bruke trucken

Bruke trucken

Oppstart

Oppstart er den første tiltenkte bruken av trucken.

De nødvendige trinnene for oppstart varierer, avhengig av modellen og utstyret på trucken. Disse trinnene krever forberedelser og justeringer som ikke kan utføres av brukerbedriften. Se også kapittelet «Definisjon av ansvarspersoner».

- Når du skal starte opp og bruke trucken, kontakt det autoriserte servicesenteret.

Tilsiktet bruk

Trucken som er beskrevet i denne brukerhåndboken, er egnet for løfting, transport og stabling av last.

Trucken må bare brukes til de arbeidsoppgavene den er tiltenkt, slik de er forklart og beskrevet i denne brukerhåndboken.

Hvis trucken skal brukes til andre arbeidsoppgaver enn de som er angitt i brukerhåndboken, må det innhentes forhåndsgodkjenning fra produsenten og ved behov, de relevante tilsynsmyndighetene for å unngå farer.

Maksimal last for løfting er oppgitt på kapasitetsskiltet (lastediagram), og den må ikke overskrides. Se også avsnittet «Kapasitetsskilt» i kapittelet «Håndtering av last».

Tiltent bruk av litiumionbatteriet (spesialutstyr)

Litiumionbatteriet må bare brukes i samsvar med disse bruksanvisningene og produsentens bruksanvisninger for batteriet.

Det kan bare brukes litiumionbatterier som er godkjent av STILL for bruk sammen med denne trucken. Størrelsen på batteriet må stemme nøyaktig overens med dimensjonene på batterirammen i trucken. Installasjon av et mindre batteri eller et større batteri utgjør en risiko for truckens stabilitet.

Det kan bare brukes litiumionbatteriladere som er godkjent av STILL for bruk sammen med dette batteriet.

Ureglementert bruk

Det er brukerbedriften eller føreren, og ikke produsenten, som er ansvarlig for faremomenter som forårsakes av feil bruk.

OBS!

Vær oppmerksom på definisjonen av følgende ansvarspersoner: «brukerbedriften» og «føreren».

Bruk til andre formål enn de som er beskrevet i denne brukerhåndboken, er forbudt.



FARE

Det kan medføre fare for tap av liv hvis personer faller av trucken mens den er i bevegelse!

- Det er forbudt å transportere personer på trucken.

Trucken må ikke brukes på områder med eksplosjonsfare, korrosjonsrisiko eller med høyt støv nivå.

Det er ikke tillatt å stable på hellende overflater eller ramper.

Brukssted

Trucken er kun godkjent for innendørs bruk.

Bakken må ha en tilstrekkelig bæreevne (betong, asfalt) og en ru overflate. Kjøreveier, arbeidsområder og arbeidsbredder må være i samsvar med spesifikasjonene i denne brukerhåndboken – se kapitlet «Kjøreveier».

Det kan kjøres i hellinger hvis spesifiserte data og spesifikasjoner overholdes – se kapitlet «Kjøreveier».

Trucken kan brukes i mange land, fra land i tropene til de nordiske landene (temperaturområde: –10 til 40 °C).

Bruke trucken

Hvis trucken skal brukes på et kjølelager, må den konfigureres i henhold til det, og om nødvendig, godkjennes for et slikt miljø. Se kapitlet «Bruk i kjølerom».

Brukerbedriften må sørge for at tilstrekkelige brannsikringstiltak er foretatt i omgivelsene rundt trucken innen det aktuelle bruksområdet for trucken. Avhengig av bruken må det sørges for ekstra brannsikring av trucken. Kontakt relevante myndigheter hvis du er i tvil.



OBS!

Vær oppmerksom på definisjonen av følgende ansvarlige person: «Brukerbedriften».

Parkering i temperaturer under – 10 °C

⚠ ADVARSEL

Batteriene kan fryse eller slå seg av!

Hvis trucken er parkert i omgivelsestemperatur under –10 °C over en lengre periode, vil batteriene kjøles ned.

Elektrolytten i blybatterier kan fryse og skade batteriene.

Noen typer litiumionbatterier slår seg av ved spesifikke temperaturer. Disse batteriene kan ikke slås på igjen før de når driftstemperatur.

Da kan ikke trucken brukes.

- Hvis omgivelsestemperaturen ligger under –10 °C, må trucken kun parkeres i korte perioder om gangen.
- Merk deg batteriet som er montert, og les den relevante brukerhåndboken.

Bruke arbeidsplattformer

⚠ FORSIKTIG

Nasjonale lover regulerer bruken av arbeidsplattformer. Bruken av arbeidsplattformene er kun tillatt i kraft av jurisdiksjonen i brukslandet.

- Overhold nasjonal lovgivning.
- Kontakt de nasjonale tilsynsmyndighetene før du begynner å bruke plattformer.

Informasjon om dokumentasjonen

Dokumentasjonens omfang

- Den originale brukerhåndboken for trucken
- Original brukerhåndbok for litiumionbatteriet (spesialutstyr)
- Brukerhåndbok for annet spesialutstyr som ikke er nevnt i denne originale brukerhåndboken.
- «CO»Brukerhåndbok eller hefter (avhengig av truckens utstyr)

Denne brukerhåndboken gir en beskrivelse av alle nødvendige tiltak for sikker drift og godt vedlikehold av trucken, inkludert alle modellvarianter som var tilgjengelige på utgivelsestidspunktet. Spesialtilpasninger basert på egne ønsker fra kundene (CO) er dokumentert i en egen brukerhåndbok. Hvis du har spørsmål, kan du ta kontakt med det autoriserte servicesenteret.

Angi serienummeret og produksjonsåret fra navneplaten i det angitte feltet:

Serienummer	
Produksjonsår	

Angi serienummeret ved alle tekniske spørsmål.

Hver truck leveres med en brukerhåndbok. Denne håndboken må du ta godt vare på, og den må alltid være tilgjengelig for eieren og føreren.

Hvis et eksemplar av brukerhåndbok forsvinner, må eieren så snart som mulig skaffe til veie en ny fra produsenten.

Brukerhåndboken står oppført i delelisten, og den kan bestilles på nytt som en reservedel.

Personalet som er ansvarlige for bruk og vedlikehold av utstyret, må være kjent med denne brukerhåndboken.

Brukerbedriften må sørge for at alle brukerne har mottatt, lest og forstått denne brukerhåndboken.

Lagre hele dokumentasjon på et trygt sted, og gi dokumentasjonen videre til etterfølgende brukerbedrifter når du overfører eller selger gaffeltrucken.

Informasjon om dokumentasjonen



OBS!

Vær oppmerksom på definisjonen av følgende ansvarspersoner: «brukerbedriften» og «føringen».

Takk for at du leser og retter deg etter denne brukerhåndboken. Hvis du har spørsmål eller forslag til forbedringer, eller hvis du har oppdaget noe som er feil, kan du kontakte det autoriserte servicesenteret.

Tilleggsdokumentasjon

Denne industritrucken kan utstyres med «Customer Option» (kundealternativ, **CO**) som avviker fra standard utstyr og varianter.

CO kan bestå av:

- Spesielsensorer
- Spesielttilleggsutstyr
- Spesieltaueenhet
- Tilpasset tilleggsutstyr

Når industritrucken er utstyrt med CO, følger det med ekstra dokumentasjon. Dette kan være i form av et innlegg eller en egen brukerhåndbok.

Den originale brukerhåndboken for denne trucken gjelder for drift med standardutstyr og spesialutstyr uten restriksjoner. Bruks- og sikkerhetsinformasjonen i den originale brukerhåndboken er fortsatt gyldig i sin helhet, med mindre noe annet er uttrykt i denne tilleggsdokumentasjonen.

Krav til personalets kvalifikasjoner samt tid for vedlikehold kan variere. Dette er definert i tilleggsdokumentasjonen.

- Hvis du har spørsmål, kan du ta kontakt med et godkjent servicesenter.

Brukerhåndbokens utstedelsesdato og aktualitet

Håndbokens utstedelsesdato og versjon finnes på tittelsiden.

STILL arbeider kontinuerlig med videreutvikling av trucker. Denne brukerhåndboken kan

endres, og det kan ikke fremsettes erstatningskrav basert på informasjon og/eller illustrasjoner i den.

Ta kontakt med det autoriserte servicesenteret hvis du trenger teknisk assistanse angående trucken.

Opphavsrett og varemerkerettigheter

Denne brukerhåndboken må ikke reproduseres, oversettes eller gjøres tilgjengelig for tredjeparter – heller ikke som utdrag – unntatt med uttrykkelig skriftlig godkjenning fra produsenten.

Informasjon om dokumentasjonen

Forklaring av signalord

FARE

Angir prosedyrer som må overholdes strengt for å unngå fare for dødsfall.

FORSIKTIG

Angir prosedyrer som må overholdes strengt for å unngå fare for personskader.

ADVARSEL

Angir prosedyrer som må overholdes strengt for å unngå materielle skader.



OBS!

For tekniske krav som det må tas spesielt hensyn til.



MILJØMERKNAD

For å forhindre miljøskader.

Liste over forkortelser

Denne listen over forkortelser gjelder for alle typer av bruksanvisninger. Alle forkortelsene som er listet her vil ikke nødvendigvis forekomme i disse bruksanvisningene.

Forkortelse	Betydning	Forklaring
ArbSchG	Arbeitsschutzgesetz	Tysk implementering av EU-direktivene for HMS
Betr-SichV	Betriebssicherheitsverordnung	Tysk implementeringen av EU-direktivet for arbeidsutstyr
BG	Berufsgenossenschaft	Tysk forsikringselskap for selskapet og de ansatte
BGG	Berufsgenossenschaftlicher Grundsatz	Tyske prinsipper og testspesifikasjoner for HMS
BGR	Berufsgenossenschaftliche Regel	Tysk lovgivning og anbefalinger for HMS
DGUV	Berufsgenossenschaftliche Vorschrift	Tyske forskrifter for ulykkesforebygging
CE	Communauté Européenne	Bekrefter samsvar med produktspesifikke europeiske direktiver (CE-merket)

Forkortelse	Betydning	Forklaring
CEE	Commission on the Rules for the Approval of the Electrical Equipment	Internasjonal komité for regelverket om godkjenning av elektrisk utstyr
DC	Direct Current	Likestrøm
DFÜ	Datenfernübertragung	Ekstern dataoverføring
DIN	Deutsches Institut für Normung	Tysk standardiseringsorganisasjon
EG	Det europeiske fellesskap	
EN	Europeisk standard	
FEM	Fédération Européene de la Manutention	Europeisk føderasjon for håndtering og oppbevaring av materialer
F _{max}	maximum Force	Maksimal ytelse
GAA	Gewerbeaufsichtsamt	Tyske myndigheter for overvåking/utstedelse av forskrifter arbeidervern, miljøvern og forbrukervern
GPRS	General Packet Radio Service	Overføring av datapakker i trådløse nettverk
ID-nr.	Identifikasjonsnummer	
ISO	International Organization for Standardization	Internasjonal standardiseringsorganisasjon
K _{pA}	Usikkerhet angående måling av lydtrykknivåer	
LAN	Local Area Network	Lokalt områdenettverk
LED	Light Emitting Diode	Lysutstrålende diode
L _p	Lydtrykknivå på arbeidsplassen	
L _{pAZ}	Gjennomsnittlig kontinuerlig lydtrykknivå i førersetet	
LSP	Lastens tyngdepunkt	Avstanden til lastens tyngdepunkt til fra forsiden av gaffenes bakside
MAK	Maksimum konsentrasjon på arbeidsplassen	Maksimal tillatte luftkonsentrasjoner av et stoff på arbeidsplassen
Maks.	Maksimum	Høyeste verdi av en mengde
Min.	Minimum	Laveste verdi av en mengde
PIN	Personal Identification Number	Personlig identifikasjonsnummer
Personlig verneutstyr	Personlig verneutstyr	
SE	Super-Elastic	Superelastiske dekk (massive gummi-dekk)

Informasjon om dokumentasjonen

Forkortelse	Betydning	Forklaring
SIT	Snap-In Tyre	Dekk for forenklet montering, uten løse deler fra felgen
StVZO	Straßenverkehrs-Zulassungs-Ordnung	Tyske forskrifter for godkjenning av kjøretøy på offentlig vei
TRGS	Technische Regel für Gefahrstoffe	Bestemmelse om farlige materialer som gjelder i Tyskland
UKCA	United Kingdom Conformity Assessed	Bekrefter samsvar med produktspesifikke direktiver som gjelder i Storbritannia (UK-CA-merking)
VDE	Verband der Elektrotechnik Elektronik Informationstechnik e. V.	Tysk teknisk/vitenskapelig organisasjon
VDI	Verein Deutscher Ingenieure	Tysk teknisk/vitenskapelig organisasjon
VDMA	Verband Deutscher Maschinen- und Anlagenbau e. V.	Tysk industriorganisasjon for maskinteknikk
WLAN	Wireless LAN	Trådløst lokalt områdenettverk

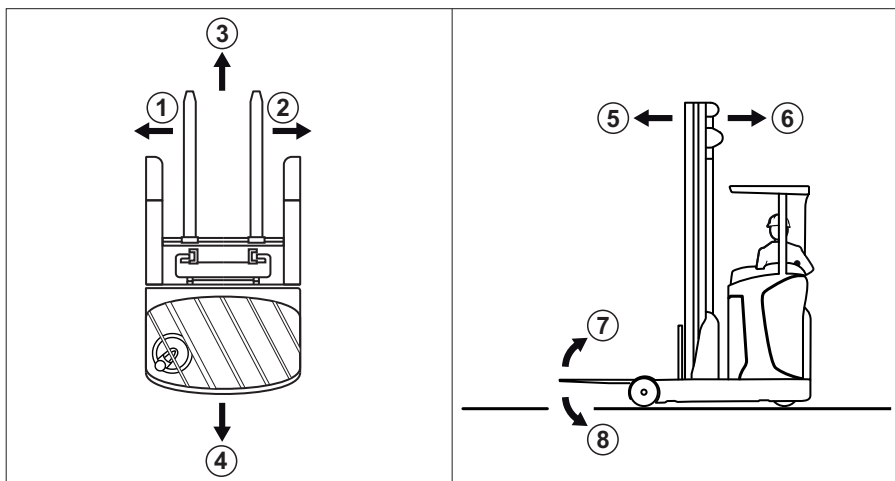
Delmontering

Enhetsymbol	Enhetsnavn	Forklaring
°C	Grader celsius	Temperaturenhet
°F	Grader fahrenheit	Temperaturenhet
A	Ampere	Enhet for strøm
Ah	Amperetimer	Enhet for maksimal elektrisk ladning (nominell kapasitet)
dB	Desibel	Enhet for lydstyrke
cm	Centimeter	Lengdeenhet (1 cm = 10 mm)
cm ³	Kubikkcentimeter	Volumenhet
g	Gram	Enhet for masse
t/d	Timer per dag	Kjørte timer per dag
kg	Kilogram	Enheden for masse (1 kg = 1000 g)
kg/m ³	Kilogram per kubikkmeter	Enhet for tetthet (forhold mellom et objekt masse og volum)
km/t	Kilometer i timen	Enhet for hastighet
kN	Kilonewton	Enhet for kraft (1 kN = 1000 N)
kW	Kilowatt	Enhet for elektrisitet
kWh/h	Kilowattimer/time	Energiforbruk
l	Liter	Volumenhet
l/t	Liter per time	Enhet for forbruk
l/min	Liter per minutt	Enhet for forbruk
m	Meter	Lengdeenhet (1 m = 100 cm)
m/s ²	Meter per sekund i andre	Enhet for akselerasjon
min	Minutt	Tidsenhet (1 min = 60 s)
o/min	Omdreininger per minutt	Enhet for omdreiningshastighet
mm	Millimeter	Lengdeenhet (1 mm = 10 ⁻³ m)
N	Newton	Enhet for kraft (1 N = 10 ⁻³ kN)
Nm	Newtonmeter	Enhet for dreiemoment
s	Sekund	Grunnenhet for tid
T	Tonn	Enheden for masse (1 T = 1000 kg)

Informasjon om dokumentasjonen

Enhetsymbol	Enhetsnavn	Forklaring
V	Volt	Enhet for elektrisk spenning
W	Watt	Enhet for elektrisitet
W/kg	Watt/kilogram	Ytelse i forhold til masse (krafttetthet)
Wh	Watt-time	Enhet for elektrisk arbeid (nominell energi)
Wh/kg	Watt-timer/kilogram	Lagret energi per kilogram med masse (energitetthet)

Definere retninger



Generelt:

- venstre (1)
- høyre (2)

Kjøreretninger:

- Kjøring i lasteretning (bakover) (3)
- Kjøring i kjøreretning (forover) (4)

Bevegelsene til gaffelenheten:

- Forlenge gaffelenheten (i lasteretning) (5)
- Trekke inn gaffelenheten (i kjøreretning) (6)

Tippe løftemasten eller gafflene:

- Tipp bakover (7)
- Tipp forover (8)

Føreren sitter på tvers av kjøreretningen.

Skjematiske fremstillinger

Fremstilling av funksjoner og operasjoner

Mange steder i denne dokumentasjonen forklares bruken av visse funksjoner eller driftsprosedyrer. For å illustrere denne bruken brukes en skjematisk fremstilling av en skyvemasttruck.

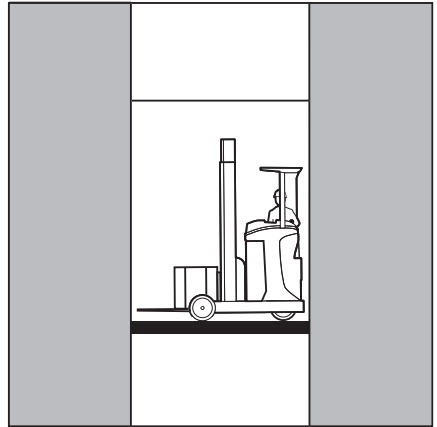
i **OBS!**

Disse skjematiske fremstillingene representerer ikke den dokumenterte truckens strukturelle tilstand. Fremstillingene skal kun brukes for å tydeliggjøre prosedyrer.

Fremstilling av display- og kontrollenheten

i **OBS!**

Fremstillingene av driftsstatuser og verdier på display- og kontrollenheten er eksempler og delvis avhengig av truckens utstyr. Displayene som viser de aktuelle driftsstatusene og verdiene, kan derfor variere.



Miljømessige hensyn

Miljømessige hensyn

Emballasje

Ved levering av trucken er enkelte av delene innpakket for beskyttelse under transport. Denne emballasjen må fjernes helt før første oppstart.



MILJØMERKNAD

Emballasjen må avhendes på riktig måte etter levering av trucken.

Kassering av komponenter og batterier

Trucken er bygget opp av forskjellige materialer. Hvis komponenter og batterier må byttes ut eller kasseres, må du:

- avhendes,
- behandles eller
- resirkuleres i samsvar med regional og nasjonal lovgivning.



OBS!

Følg dokumentasjonen fra batteriproduzenten ved avhending av batterier.



MILJØMERKNAD

Vi anbefaler at du samarbeider med et renovasjonsselskap om avhendingen.

2

Sikkerhet

Definisjon av ansvarspersoner

Definisjon av ansvarspersoner

Brukerbedriften

Brukerbedriften er den fysiske personen eller gruppen eller den juridiske personen som bruker trucken, eller som har trucken til bruk i sin virksomhet.

Brukerbedriften må sørge for at trucken bare brukes til de arbeidsoppgavene den er tiltenkt, og i samsvar med sikkerhetsinstruksene som er angitt i denne brukerhåndboken.

Brukerbedriften må kontrollere at alle brukere leser og forstår sikkerhetsinformasjonen.

Brukerbedriften er ansvarlig for planlegging av regelmessige sikkerhetskontroller og korrekt gjennomføring av disse.

Vi anbefaler at nasjonale ytelsesspesifikasjoner blir fulgt.

Ekspert

En ekspert er definert som en servicemekaniker eller en person som oppfyller følgende krav:

- En fullført fagutdanning som dokumenterer den profesjonelle ekspertisen. Dette bør bevises av et fagbrev eller lignende dokument.
- Profesjonell erfaring betyr at eksperten har opparbeidet seg praktisk erfaring med industritrucker i en dokumentert periode i løpet av karrieren sin. I løpet av denne perioden har denne personen gjort seg kjent med mange symptomer som fordrer at det gjennomføres kontrolltiltak, for eksempel basert på resultatene av en risikovurdering eller en daglig inspeksjon
- Det er viktig å ha nylig erfaring med test av industritruck og ytterligere riktige kvalifikasjoner. Eksperten må ha erfaring i å utføre den aktuelle testen eller lignende tester. Dessuten må denne personen være kjent med de siste teknologiske utviklingene for industritrucken som skal testes, og risikoen som skal vurderes

Førere

Denne trucken skal bare kjøres av kvalifiserte personer som er minst 18 år gamle. De må ha fått kjøreopplæring, ha bevist overfor eier eller hans representant at de har de nødvendige ferdighetene i kjøring og håndtering av last, og de må ha blitt bedt om å kjøre trucken. Det kreves også spesialkunnskap om den trucken som skal brukes.

Opplæringskravene under § 3 i HMS-forskriftene og § 9 i sikkerhetsforskriftene for arbeidsplassen er oppfylt hvis føreren har fått opplæring i henhold til BGG 925 (General Employers' Liability Insurance Association Act). Følg de nasjonale forskriftene i ditt land.

Førerrettigheter, plikter og atferdsregler

Føreren må få opplæring i hvilke rettigheter og plikter han eller hun har.

Føreren må ha de nødvendige rettighetene.

Føreren må ha nødvendig verneutstyr (verneklær, vernesko, vernehjelm, vernebriller og hansker) for de aktuelle forholdene, jobben og lasten som skal løftes. Solide sko skal brukes for å sørge for sikker kjøring og bremsing.

Føreren må være kjent med brukerhåndboken, og den må være tilgjengelige for ham/henne til enhver tid.

Føreren må

- ha lest og forstått brukerhåndboken
- være kjent med sikker bruk av trucken
- ha god nok fysisk og mental helse til at trucken kan kjøres sikkert

FARE

Bruk av narkotika, alkohol eller medikamenter som påvirker reaksjonsevnen, reduserer evnen til å kjøre truck!

Personer som er påvirket av stoffene ovenfor, har ikke tillatelse til å utføre arbeid av noe slag på eller med trucken.

Definisjon av ansvarspersoner

Forbud mot bruk av uautoriserte personer

Føreren er ansvarlig for trucken i løpet av arbeidsdagen. Føreren skal ikke tillate at uautoriserte personer bruker trucken.

Føreren må sikre trucken mot uautorisert bruk når vedkommende forlater trucken, f.eks. ved å ta ut nøkkelen.

Grunnleggende prinsipper for sikker bruk

Forsikringsdekning på bedrifts-områder

I mange tilfeller er bedriftsområder områder med begrenset offentlig trafikk.



Bedriftens ansvarsforsikring bør kontrolleres for å sikre at den dekker eventuelle skader som kan oppstå med trucken overfor tredjepart, i områder med begrenset offentlig trafikk.

Spesielle merknader for bruk av litiumionbatterier

De følgende spesialfunksjonene gjelder for brukerbedriften og førerne når trucken er utstyrt med litiumionbatteri (spesialutstyr) i stedet for en vanlig blybatteri.



FARE

Eksplisjonsfare!

Oppvarming til over 80 °C, mekanisk belastning og feil bruk kan føre til at batteriet eksploderer.

- Du må ikke varme opp batteriet til over 80 °C eller utsette det for åpen ild.
- Ikke utsett batteriet for stor mekanisk belastning.
- Ikke klatre på batteriet.
- Unngå støt.
- Ikke åpne batteriet.
- Batterikontaktene må ikke kortsluttes.
- Ikke koble til batteriet med omvendt polaritet.

Godkjente litiumionbatterier

- Bruk bare litiumionbatteri som er godkjent av STILL for bruk med denne trucken. Størrelsen på batteriet må stemme nøyaktig

Grunnleggende prinsipper for sikker bruk

overens med dimensjonene på batterirammen i trucken. Installasjon av et mindre batteri eller et større batteri utgjør en risiko for truckens stabilitet.

- Merk deg også informasjonen i brukerhåndboken for litiumionbatteriet.

Erklæring om bruk av litiumionbatterier

Vi anbefaler at brukerbedriften informerer de lokale brannmannskapene om den planlagte bruken av truckene som er utstyrt med litiumion-batterier.

HMS-representanten og arbeidsstyrken må også informeres om at truckene har med litiumionbatterier.

Risikovurdering

I henhold til § 3 i den tyske forordningen om sikkerhet og helse (BetrSichV) er brukerbedriften forpliktet til å foreta en egen risikovurdering for å evaluere risikoen litiumionbatteriene utgjør for bedriften.

- Følg de nasjonale bestemmelsene i landet hvor trucken brukes.

Førerqualifikasjonene

I tillegg til forutsetningene som er angitt i kapittelet «Definisjon av ansvarspersoner», i avsnittet som heter «Fører», må du ta hensyn til dette:

- Føreren må ha fått opplæring i hvordan litiumionbatteriet skal behandles.
- Denne trucken skal bare kjøres av førere som har fått opplæring i bruk av og farene forbundet med litiumionbatterier.

Prosedyrene ved brann

Skadde litiumionbatterier utgjør økt brannfare. Ved brann er store mengder vann det beste alternativet for nedkjøling av batteriet.

- Evakuer brannstedet så raskt som mulig.
- Ventiler brannstedet godt, da forbrenningsgassene kan være helseskadelige ved innånding.

- Informer brannmannskapene om at det er litiumionbatterier involvert i brannen.
- Følg informasjonen fra batteriprodusenten om prosedyrene ved brann.

Vann kan brukes til å kjøle ned en begynnende brann.

Transport

I enkelte tilfeller kan transport av litiumionbatteriet utenfor eiendommen kreve en spesiell transportbeholder.

- Ta kontakt med det autoriserte servicesenteret for mer informasjon.

Produktspesifikke farer knyttet til litiumionbatteriet ▷



⚠ FORSIKTIG

Fare for forbrønning forårsaket av varme overflater!

Batteriet har en integrert bremsemotstand som kan varmes opp til over 100 °C under drift.

Det kan ta flere timer før komponentene har kjølnet til en temperatur der de ikke utgjør noen risiko.

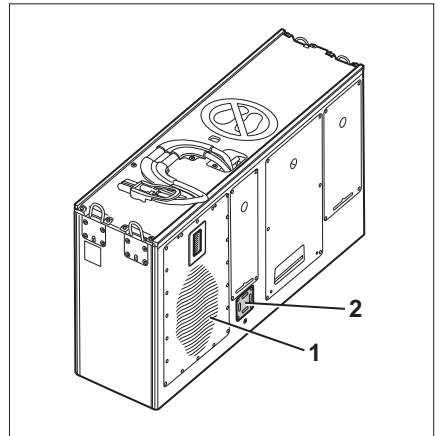
- Du må ikke ta på det varme området (1) på batterioverflaten.

⚠ FORSIKTIG

Risiko for personskade!

Hvis sikkerhetsventilen (2) utløses, medfører det risiko for personskade!

- Forlat området rundt batteriet umiddelbart. Hold en minsteavstand på 5 m.



Eksempelbilde

- 1 Varmt område på bremsemotstanden (plassering avhenger av batterigruppen)
- 2 Sikkerhetsventil (plassering avhenger av batterigruppen)

Grunnleggende prinsipper for sikker bruk



OBS!

Bremsemotstanden (1) er montert forskjellig avhengig av batterigruppen. Varmeoppbyggingen i området rundt bremsemotstanden er ufarlig. Sikkerhetsventilen (2) åpnes når batteriet utsettes for overtrykk eller tar fyr.

- *Se brukerhåndboken for litiumionbatteriet for å se hvor det varme området og sikkerhetsventilen er plassert på de ulike batterigruppene.*
- Følg brukerhåndboken for litiumionbatteriet som brukes.

Alle litiumionbatterier er i hovedsak forbundet med risiko for å forårsake brann, batterieksplosjon og etseskader.

Hvis batteriene brukes riktig, slippes ingen farlige stoffer ut fra den lukkede batterikassen. Ingen kontakt med giftige stoffer er mulig. Faren for kontakt oppstår bare ved feilaktig bruk (mekanisk, varme, el-system) som fører til aktivisering av sikkerhetsventilen eller til at huset sprekker. Som et resultat kan elektrolyttvæskens lekkasje ut, elektrodematerialet kan reagere med fuktighet/vann, eller det kan oppstå batteriutlufting, brann eller en eksplosjon, avhengig av omgivelsesforholdene.

Hvis du berører strømførende komponenter, kan du få elektrisk støt, noe som kan føre til forbrenning eller paralyse. Sistnevnte kan igjen føre til ventrikkelflimmer, hjertestans eller pustelammelse med døden som følge.

Når et batteri brenner, kan røyk eller damp genereres, noe som forårsaker irritasjon i øyne, hud og luftveier.

Ombygging og ettermontering

Hvis trucken skal brukes til arbeid som ikke er oppført i retningslinjene eller i disse instruksjonene, kan trucken bygges om eller få ettermontert utstyr for dette formålet. Vær oppmerksom på at alle strukturelle endringer kan påvirke kjøreegenskapene og stabiliteten til trucken, og dette kan føre til ulykker.

Du må derfor kontakte ditt autoriserte service-senter før du foretar noen endringer eller setter i gang med ethvert slikt arbeid.

Ombygginger som har en negativ innvirkning på bl.a. stabiliteten, lastekapasiteten og sikkerhetssystemene, må ikke gjøres uten produsentens godkjenning.

Trucken kan kun bygges om med produsentens skriftlige godkjenning. Om nødvendig må det innhentes godkjenning fra ansvarlige myndigheter.

Ombygging av bremsene, styringen, kontrolelementene, utsyn, utstyrsvarianter (f.eks. tilleggsutstyr) og så videre må heller ikke gjøres uten skriftlig godkjenning fra produsenten på forhånd.

⚠ FARE

Det er risiko for ulykker grunnet begrenset sikt. Ytterligere tilleggsutstyr (f.eks. terminaler, skrivere, spill) i førerhytten kan begrense førerens synsfelt.

- Installer kun tilleggsutstyr (spesialutstyr) som er spesielt godkjent av STILL i samsvar med sikkerhetsreglene.

Ved sveising på andre deler av trucken må batteriet og alle koblinger til de elektroniske kontrollkortene kobles fra. Ta kontakt med et autorisert servicesenter vedrørende dette.

Hvis produsenten skulle begjæres konkurs og selskapet ikke blir overtatt av en annen juridisk person, kan brukerbedriften foreta ombygginger på trucken.

Brukerbedriften må oppfylle følgende kravene for å kunne gjøre dette:

Designdokumentasjon, testdokumentasjon og monteringsinstruksjoner i forbindelse med ombyggingen må arkiveres og være tilgjengelige til enhver tid.

Kontroller at kapasitetsskiltet, informasjonsmerkingen, farevarslene og brukerhåndboken er i samsvar med de ombyggingene som er gjort, og oppdater dem om nødvendig.

Ombyggingen må planlegges, kontrolleres og utføres av en konstruksjonsbedrift som har spesialisert seg på industritrucker i samsvar med de standardene og direktivene som gjelder på det tidspunktet ombyggingen gjøres.

Grunnleggende prinsipper for sikker bruk

Informasjonsmerking med følgende data må festes permanent til trucken slik at den er godt synlig:

- Ombyggingstype
- Dato på ombyggingen
- Navn og adresse til selskapet som gjennomfører ombyggingen.

Modifikasjoner på beskyttelsestaket og førerhytter

⚠ FARE

Arbeid på beskyttelsestak eller på værbeskyttelses- eller kjølelagerførerhytte reduserer stabiliteten. Fallende last eller at trucken velter, kan føre til at det modifiserte chassiset, karosseriet og festene svikter. Det er fare for personskade eller død!

- Ikke sveis på beskyttelsestak eller på værbeskyttelses- eller kjølelagerførerhytte.
- Ikke bor i beskyttelsestak eller værbeskyttelses- eller kjølelagerførerhytte.
- Ikke kutt i beskyttelsestak eller værbeskyttelses- eller kjølelagerførerhytte.



⚠ FARE

Eksplisjonsfare ved ytterligere borer i chassis, værbeskyttelses- eller kjølelagerførerhytte!

Eksplisive gasser kan sive ut og forårsake ulykker med potensielt dødelig utgang hvis de eksploderer. Tetting av bohull med plugg er ikke tilstrekkelig beskyttelse mot at gass siver ut.

- Ikke bor ytterligere hull i truckchassis, værbeskyttelses- eller kjølelagerførerhytte.

Taklaster

⚠ ADVARSEL

Ekstra taklaster svekker beskyttelsestaket eller værbeskyttelses- eller kjølelagerførerhytte.

- Det er ikke tillatt å montere ekstra taklaster på trucken.

Sikkerhetsbelte

Trucken kan bare utstyres med et sikkerhetsbelte for fører etter samråd med et godkjent servicesenter.

⚠ ADVARSEL

Trucker med en elektrisk justeringsmekanisme for førerhytten (spesialutstyr) må ikke være utstyrt med et sikkerhetsbelte for føreren.

Sikkerhetsregler for FM-X brede, ▶ ekstra brede (W, EW)

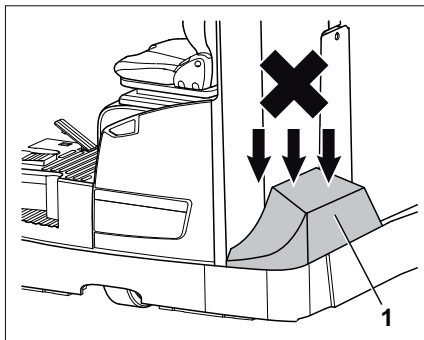
Versjonene W (bred) og EW (ekstra bred) er forskjellige fra standardtrucken ved at de har ekstra dekkplater (1) mellom beskyttelsestaket for fører og det bredere chassiset. Disse platene er plassert på hver side av trucken. De er ikke laget for å kunne trækkes på av personer.

⚠ FORSIKTIG

Fare for ulykker hvis en person trår på sidedekklplatene

Hvis en person trår på dekslene, kan platene bli skadet av vekten av personen som også kan skli og bli utsatt for personskade.

- Ikke trakk på sidedekselplatene



Advarsel angående uoriginale deler

Originaldelene, tilleggsutstyret og tilbehøret er spesielt konstruert for denne trucken. Vi gjør spesielt oppmerksom på at deler, tilleggsutstyr og tilbehør fra andre firmaer ikke har blitt kontrollert og godkjent av STILL.

Grunnleggende prinsipper for sikker bruk

⚠ ADVARSEL

Montering og/eller bruk av slike produkter kan derfor virke negativt inn på truckens egenskaper, og dermed svekke den aktive og/eller passive kjøresikkerheten.

Vi anbefaler at du innhenter godkjenning fra produsenten, eller om nødvendig fra ansvarlig reguleringsmyndighet, før montering av slike deler. Produsenten påtar seg ikke ansvar for eventuelle skader forårsaket av bruk av uoriginale deler eller tilbehør hvis slik bruk ikke er godkjent av oss.

Skader, feil og feil bruk av sikkerhetsinnretninger

Skade eller annen feil på trucken eller tilleggsutstyret må straks rapporteres til arbeidslederen eller avdelingslederen, slik at skaden/feilen kan utbedres.

Trucker og tilleggsutstyr som ikke er funksjonelt trygt å kjøre med, må ikke brukes før de har blitt forskriftsmessig reparert.

Du må ikke fjerne eller koble ut sikkerhetssystemer og -brytere.

Faste innstillinger kan bare endres etter godkjenning fra produsenten.

Arbeid på det elektriske systemet (f.eks. tilkobling av radio, ekstra frontlys) er bare tillatt etter skriftlig godkjenning fra produsenten. Alle inngrep i det elektriske systemet må dokumenteres.

Selv om det er mulig å ta dem av, må ikke takpanelene demonteres, siden de har til hensikt å beskytte mot små fallende gjenstander.

Hjul og dekk

⚠ FARE

Risiko for redusert stabilitet!

Hvis du ikke overholder følgende informasjon og instruksjoner kan det føre til nedsatt stabilitet. Trucken kan tippe over – ulykkesrisiko!

Følgende faktorer kan føre til nedsatt stabilitet og er derfor **forbudt**:

- Hjul som ikke er godkjent av produsenten
- For mye slitasje på dekkene
- Dekk av dårlig kvalitet
- Endringer på hjulfelgene
- Kombinasjon av hjul fra forskjellige produsenter

Følgende regler må følges for å sikre stabilitet:

- Bruk bare hjul med samme og tillatte slitasjenivåer som dekkene
- Bruk bare dekk av samme type som opprinnelig.
- Bruk bare hjul som er godkjent av produsenten.
- Bruk bare produkter av høy kvalitet.

Ved skifte av hjul må du alltid sørge for at trucken ikke kan velte (f.eks. skift alltid både høyre og venstre hjul samtidig). Du må bare skifte dekktype etter samråd med produsenten.

Hjul som er godkjent av produsenten, finner du i delelisten. Hvis det skal brukes andre hjul, må det innhentes godkjenning fra produsenten på forhånd.

- Ta kontakt med det godkjente servicesenteret vedrørende dette.

Medisinsk utstyr

FORSIKTIG

Elektromagnetisk interferens kan oppstå på medisinsk utstyr!

Bruk bare utstyr som er tilstrekkelig beskyttet mot elektromagnetisk interferens.

Medisinsk utstyr, slik som pacemakers eller høreapparater, virker ikke alltid som de skal når trucken er i drift.

- Kontakt lege eller produsenten av det medisinske utstyret for å finne ut om utstyret er tilstrekkelig beskyttet mot elektromagnetisk interferens.

Grunnleggende prinsipper for sikker bruk

Vær forsiktig ved håndtering av gassfjærer og akkumulatører

FORSIKTIG

Gassfjærer er under høyt trykk. Hvis de fjernes på feil måte, øker faren for personskade.

Av hensyn til enklere bruk kan en rekke funksjoner på trucken styres av gassfjærer. Gassfjærene er komplekse komponenter som er utsatt for høyt innvendig trykk (opptil 300 bar). De må under ingen omstendigheter åpnes uten at det er gitt instruksjon om det, og de må bare monteres når de ikke er under trykk. Om nødvendig trykkavlaster det autoriserte servicesenteret gassfjæren i samsvar med forskriftene før demontering. Gassfjærer må trykkavlastes før resirkulering.

- Unngå skade, sidestøt, bulker, temperaturer over 80 °C og mye skitt.
- Skadde eller defekte gassfjærer må skiftes umiddelbart.
- Ta kontakt med det autoriserte servicesenteret.

FORSIKTIG

Akkumulatører er under høyt trykk. Hvis en akkumulatør installeres på feil måte, øker faren for personskade.

Før arbeid med akkumulatoren startes, må den trykkavlastes.

- Ta kontakt med det autoriserte servicesenteret.

Lengden på gaffelarmene

FARE

Ulykkesrisiko hvis feil gaffelarm er valgt!

- Gaffelarmene må stemme med dybden på lasten.

Hvis gaffelarmene er for korte, kan lasten falle av armene etter at den har blitt plukket opp. I tillegg må du være oppmerksom på at lastens tyngdepunkt kan skifte som et resultat av dynamiske krefter, for eksempel bremsing. Last som ellers hviler trygt på gaffelarmene kan bevege seg forover og falle av.

Hvis gaffelarmene er for lange, kan de hekte seg fast i lasteeenheter bak lasten som skal løftes. Disse andre lasteehettene kan velte når lasten løftes.

- Hvis du trenger hjelp med å velge riktige gaffelarmen, kan du kontakte et godkjent servicesenter for å få svar.

Øvrig risiko

Øvrig risiko

Ytterlige faremomenter, ytterlige risikofaktorer

Faremomenter kan fortsatt oppstå ved bruk av trucken, selv om man arbeider forsiktig og overholder standarder og forskrifter.

Trucken og alle andre systemkomponenter er i samsvar med gjeldende sikkerhetskrav. Til tross for riktig betjening av industritrucken i henhold til tilsiktet bruk og overholdelse av alle forskrifter kan det ikke utelukkes at det kan forekomme øvrige risikofaktorer.

Ytterlige risikofaktorer kan ikke utelukkes selv utenfor de smale grensene for fareområdet som trucken selv representerer. For at personer i fareområdet skal kunne reagere umiddelbart hvis det skulle oppstå en feil, en hendelse, driftsstans osv., må de være meget oppmerksomme på trucken.

⚠ FORSIKTIG

Alle personer i truckens fareområde må være oppmerksomme på farene som trucken utgjør.

Vi gjør også oppmerksom på sikkerhetsreglene som gis i denne brukerhåndboken.

Risikoene kan omfatte:

- utslipp av forbruksvæsker ved lekkasje, brudd på rør og beholdere osv.
- fare for ulykker ved kjøring på vanskelig underlag, som hellinger, meget glatte eller ujevne overflater eller der det er dårlig sikt osv.
- at man faller, snubler e.l. på trucken, spesielt under våte værforhold, ved lekkasje av forbruksmaterialer eller på isete underlag
- fare for brann og eksplosjon på grunn av batterispenning og elektrisk spenning
- menneskelig feil som følge av at man ikke har fulgt sikkerhetsreglene
- ikke reparert skade eller defekte og slitte komponenter
- utilstrekkelig vedlikehold og kontroll
- bruk av feil forbruksmaterialer
- overskridelse av testintervaller

Hvis brukerbedriften uaktsomt eller med hensikt ikke overholder disse kravene, kan dette føre til en ulykke. I dette tilfellet er produsenten fritatt fra ansvar.

Stabilitet

Truckens stabilitet har blitt testet i henhold til de nyeste teknologiske standardene. Hvis trucken brukes på riktig måte og i samsvar med den tiltenkte bruken, er truckens stabilitet garantert. Disse standardene tar bare hensyn til dynamisk og statisk tippkraft som kan oppstå under bruk i samsvar med spesifiserte driftsforskrifter og tiltenkt bruk. Faren for å overskride tippmomentet og miste stabilitet på grunn av feilaktig bruk kan ikke utelukkes.

Tap av stabilitet kan unngås eller reduseres ved å overholde følgende regler:

- Sikre alltid lasten slik at den ikke kan skli, f.eks. med stropper.
- Transporter alltid ustabil last i egnede beholdere.
- Kjør alltid sakte i svinger.
- Kjør med lasten senket.
- På trucker som er utstyrt med en sideskyver, må du justere og transportere last slik at lastens tyngdepunkt er plassert sentralt på trucken.
- Unngå å svinge eller kjøre i hellinger og stigninger.
- Lasten skal aldri vende nedover når du kjører i hellinger eller stigninger.
- Vær forsiktig når du transporterer hengende last.
- Ikke kjør over kanter på rampe eller trinn.

Spesielle farer i forbindelse med bruk av trucken og tilleggsutstyret

Godkjenning fra produsentene må innhentes hver gang trucken skal brukes på en måte som er utenfor omfanget av normal bruk, eller når føreren er usikker på om han kan bruke

Øvrig risiko

trucken på riktig måte og uten risiko for ulykker.

Øvrig risiko

Oversikt over faremomenter og mottiltak

**OBS!**

Denne tabellen er laget for å hjelpe deg med å vurdere faremomenter på arbeidsplassen, og den gjelder for alle typer trucker. Det er ikke sikkert at den er fullstendig.

- Følg de nasjonale bestemmelsene i landet hvor trucken brukes.

Faremoment	Handling	Kontrollmerknad ✓ utført – ikke aktuelt	Merknader
Truckens utstyr er ikke i samsvar med lokale forskrifter	Kontroll	○	Hvis du er i tvil, må du kontakte kompetent kontrollmyndighet eller bedriften for arbeidsgiveransvarsforsikring
Føreren mangler erfaring og kvalifikasjoner	Føreropplæring (sitte og stå på)	○	DGUV-prinsipp 308-001 VDI 3313 førerkort
Bruk av uautoriserte personer	Tilgang med nøkkel kun for autoriserte personer	○	
Trucken er ikke trygg å bruke	Regelmessige inspeksjoner og utbedring av feil	○	Tysk forordning om helse, miljø og sikkerhet innen industri (BetrSichV).
Fare for å falle ved bruk av arbeidsplattformer	Samsvar med nasjonale forskrifter (forskjellige nasjonale lover)	○	Tysk forordning om helse, miljø og sikkerhet innen industri (BetrSichV) samt arbeidsgiverens ansvarsforsikring
Redusert sikt på grunn av last	Arbeidsplanlegging	○	Tysk forordning om helse, miljø og sikkerhet innen industri (BetrSichV).
Luftforurensning	Kontroll av diesel-ek-sosutslipp	○	Tekniske forskrifter om farlige stoffer (TRGS) 554 og tysk forordning om helse, miljø og sikkerhet innen industri (BetrSichV)

Faremoment	Handling	Kontrollmerknad ✓ utført – ikke aktuelt	Merknader
	Kontroll av LPG-ekso-sutslipp	○	Tysk grenseverdiliste (MAK-liste) og tysk forordning om helse, miljø og sikkerhet innen industri (BetrSichV)
Ikke tillatt bruk (feil bruk)	Skaffe brukerinstruksjoner	○	Tysk forordning om helse, miljø og sikkerhet innen industri (BetrSichV) og tysk arbeidsmiljølovverk (ArbSchG)
	Skriftlig instruksjon til føreren	○	Tysk forordning om helse, miljø og sikkerhet innen industri (BetrSichV) og tysk arbeidsmiljølovverk (ArbSchG)
	Tysk forordning om helse, miljø og sikkerhet innen industri (BetrSichV). Følg brukerhåndboken.	○	
Påfyll av drivstoff			
a) Diesel	Tysk forordning om helse, miljø og sikkerhet innen industri (BetrSichV). Følg brukerhåndboken.	○	
b) LPG	DGUV-regulering 79. Følg brukerhåndboken.	○	
Ved lading av drivbatteriet	Tysk forordning om helse, miljø og sikkerhet innen industri (BetrSichV). Følg brukerhåndboken.	○	VDE 0510-47 (= DIN EN 62485-3): Spesielt – Sørg for tilstrekkelig ventilasjon. – Isolasjonsverdi innenfor tillatt område.
Bruk av batteriladere	Tysk forordning om helse, miljø og sikkerhet innen industri (BetrSichV), DGUV-regel 113-001. Følg brukerhåndboken.	○	Tysk forordning om helse, miljø og sikkerhet innen industri (BetrSichV) og DGUV-regel 113-001

Øvrig risiko

Faremoment	Handling	Kontrollmerknad ✓ utført – ikke aktuelt	Merknader
Parkering av LPG-trucker	Tysk forordning om helse, miljø og sikkerhet innen industri (BetrSichV), DGUV-regel 113-001. Følg brukerhåndboken.	○	Tysk forordning om helse, miljø og sikkerhet innen industri (BetrSichV) og DGUV-regel 113-001
Bruk av førerløse transportsystemer			
Veikvaliteten ikke tilstrekkelig	Rene/uhindrede kjøreruter	○	Tysk forordning om helse, miljø og sikkerhet innen industri (BetrSichV).
Lasteutstyret feil/ustabilit	Reposisjoner lasten på pallen	○	Tysk forordning om helse, miljø og sikkerhet innen industri (BetrSichV).
Uforutsigbar kjøretøyoppførsel	Opplæring av ansatte	○	Tysk forordning om helse, miljø og sikkerhet innen industri (BetrSichV).
Blokkerte kjøreruter	Marker kjørerutene Hold kjøreveiene åpne	○	Tysk forordning om helse, miljø og sikkerhet innen industri (BetrSichV).
Kryssende kjøreruter	Kunngjør regel for forkjørsrett	○	Tysk forordning om helse, miljø og sikkerhet innen industri (BetrSichV).
Ingen personregistrering når varer plasseres på lager og varer hentes ut fra lager	Opplæring av ansatte	○	Tysk forordning om helse, miljø og sikkerhet innen industri (BetrSichV).

Fare for ansatte

I henhold til den tyske forordningen om helse, miljø og sikkerhet innen industri (BetrSichV) og tysk arbeidsmiljølovgivning (ArbSchG) må brukerbedriften lokalisere og vurdere risikofaktorer i driften samt fastslå hvilke HMS-krav som er påkrevd med hensyn til de ansatte (BetrSichVO). Driftsselskapet må derfor utarbeide passende bruksanvisning (§ 6 ArbSchG) og nominere en person som er ansvarlig for disse brukerinstruksjonene.

Førere må informeres om bruksanvisningen som gjelder for dem.

 **OBS!**

Vær oppmerksom på definisjonen av følgende ansvarspersoner: «brukerbedriften» og «føreren».

Truckens konstruksjon og utstyr er i samsvar med standardene og direktivene som kreves for CE-samsvar. Design og utstyr er også i samsvar med standarder og direktiver som er nødvendige for UKCA samsvar som kreves i Storbritannia. Design og utstyr er derfor ikke en del av det nødvendige omfanget av risikovurderingen. Det samme gjelder vedlegg med egen CE-merking og UKCA-merking. Brukerbedriften må likevel velge type og utstyr for trucker, slik at de er i samsvar med de lokale kravene for bruk.

Resultatet av risikovurderingen må kunne dokumenteres (§ 6 ArbSchG). Dersom bruken av trucken omfatter lignende faresituasjoner, er det tillatt å gi en oppsummering av resultatene. Se kapitlet «Oversikt over faremomenter og mottiltak», som gir råd om å overholde denne forskriften. Oversikten angir de primære farene som, dersom reglene ikke overholdes, er de hyppigste årsakene til ulykker. Hvis det finnes andre viktige faremomenter som et resultat av de spesifikke driftsforholdene, må slike farer også tas med i beregningen.

Bruksforholdene for trucker er i stor grad de samme på mange anlegg, slik at faremomentene kan oppsummeres i én oversikt. Følg informasjonen fra den relevante utstederen av arbeidsgivers ansvarsforsikring.

Sikkerhetskontroller

Sikkerhetskontroller

Utføre regelmessige inspeksjoner på trucken ▶

Brukerbedriften må sørge for at trucken blir kontrollert av en spesialist minst én gang i året eller etter spesielle hendelser.

Det må utføres en full kontroll av truckens tekniske tilstand med hensyn til sikring mot ulykker, som en del av denne inspeksjonen. I tillegg skal trucken også kontrolleres grundig for skader som kan skyldes feilbruk. En testlogg må opprettes. Resultatene fra kontrollen skal oppbevares minst til de to neste kontrollene er utført.

Kontrolldatoen er angitt på et klebemerke på trucken.

- La det autoriserte servicesenteret utføre sikkerhetskontroller på trucken.
- Følg retningslinjene for kontroller som utføres på trucken i samsvar med FEM 4.004.

Brukerbedriften er ansvarlig for å sørge for at alle feil utbedres uten forsinkelser.

- Kontakt et godkjent servicesenter.



OBS!

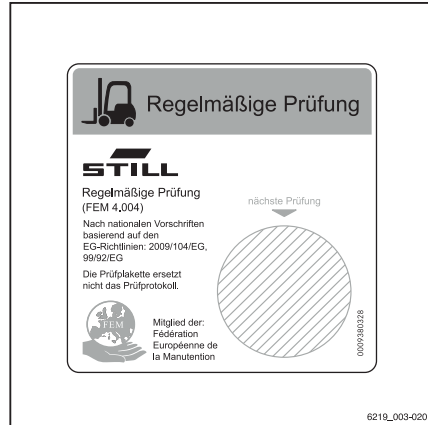
I tillegg må du overholde nasjonale forskrifter i brukerlandet.

Isolasjonstest

Trucken må ha tilstrekkelig isolasjonsmotstand. Det må derfor utføres en isolasjonstest i henhold til DIN EN 1175 and DIN 43539, VDE 0117 og VDE 0510 minst én gang i året som del av FEM-testingen.

Isolasjonstestresultatene må minst tilsvare testverdiene som er oppgitt i følgende to tabeller.

- For isolasjonstesting kan du ta kontakt med et autorisert servicesenter.



Den nøyaktige prosedyren for denne isolasjonstesting er beskrevet i verkstedshåndboken for denne trucken.

**OBS!**

Truckens elektriske system og drivbatteriene må kontrolleres separat.

Testverdier for drivbatteriet

Komponent	Anbefalt testspenning	Målinger		Nominell spenning U_{Batt}	Testverdier
Batteri	50 VDC	Batt+ Batt-	Batterikas- se	24 volt	> 1200 Ω
	100 VDC			48 volt	> 2400 Ω
	100 VDC			80 volt	> 4000 Ω

Testverdier for hele trucken

Nominell spenning	Testspenning	Testverdier for nye trucker	Minimumsverdier i løpet av levetiden
24 volt	50 VDC	Min. 50 k Ω	> 24 k Ω
48 volt	100 VDC	Min. 100 k Ω	> 48 k Ω
80 volt	100 VDC	Min. 200 k Ω	> 80 k Ω

Sikkerhetsregler for håndtering av forbruksmaterialer

Sikkerhetsregler for håndtering av forbruksmaterialer

Tillatte forbruksmaterialer

⚠ FORSIKTIG

Forbruksmaterialer kan være farlige.

- Følg generell informasjon og sikkerhetsinformasjon vedrørende bruk av forbruksmaterialer.
- Se kapitlet «Sikkerhetsforskrifter for håndtering av forbruksmaterialer».
- Legg merke til sikkerhetsdatabladene fra produsenten av de aktuelle forbruksmaterialene.
- Bruk bare forbruksvarer som er godkjent for bruk med denne trucken. Godkjente forbruksmaterialer og smøremidler finner du i tabellen over vedlikeholdsdata.

Oljer

**⚠ FARE****Oljer er brennbare!**

- Følg lover og forskrifter.
- Unngå at oljen kommer i kontakt med varme motordeler.
- Ingen røyking, ild eller åpne flammer!

**⚠ FARE****Oljer er giftige.**

- Unngå kontakt og inntak.
- Gå øyeblikkelig ut i frisk luft hvis damp eller gass pustes inn.
- Ved kontakt med øyne må du skylle grundig (minst 10 minutter) med vann og deretter kontakte øyelege.
- Fremkall ikke brekning hvis det svelges. Oppsøk lege umiddelbart.

**⚠ FORSIKTIG**

Langvarig og intensiv kontakt med huden kan føre til tørr hud og at det oppstår hudirritasjon.

- Unngå kontakt og inntak.
- Bruk vernehansker.
- Ved kontakt med huden må du vaske med såpe og vann, og deretter påføre en fuktighetskrem.
- Skift tilsølte klær og sko umiddelbart.

⚠ FORSIKTIG

Det er en fare for at du kan skli på sølt olje, spesielt når oljen er blandet med vann.

- Sølt olje må umiddelbart tas opp med et bindemiddel og avhendes i henhold til forskriftene.

**MILJØMERKNAD**

Olje utgjør en miljøfare for vann.

- *Olje må alltid lagres i beholdere i samsvar med forskriftene.*
- *Unngå oljesøl.*
- *Sølt olje må umiddelbart tas opp med et bindemiddel og avhendes i henhold til forskriftene.*
- *Brukt olje må avhendes i henhold til forskriftene.*

Hydraulikkolje

**⚠ FORSIKTIG**

Denne oljen er under trykk når trucken er i bruk, og er helsefarlig.

- Unngå å søle olje.
- Følg lover og forskrifter.
- Unngå at væskene kommer i kontakt med varme motordeler.

Sikkerhetsregler for håndtering av forbruksmaterialer



⚠ FORSIKTIG

Denne oljen er under trykk når trucken er i bruk, og er helsefarlig.

- Unngå at væskene kommer i kontakt med huden.
- Unngå inhalering av spray.
- Det er spesielt farlig hvis olje under trykk trenger inn i huden på grunn av lekkasje under høyt trykk fra hydraulikksystemet. Oppsøk umiddelbart lege dersom slik skade oppstår.
- For å unngå slike skader må det brukes egnet verneutstyr (f.eks. vernehansker, vernebriller samt hudbeskyttelse og fuktighetskremer).



MILJØMERKNAD

Hydraulikkvæske utgjør en miljøfare for vann.

- *Hydraulikkolje må alltid lagres i beholdere som er i samsvar med gjeldende regelverk*
- *Unngå søl*
- *Sølt hydraulikkolje må umiddelbart tas opp med et bindemiddel og avhendes i henhold til forskriftene*
- *Gammel hydraulikkolje må avhendes i henhold til forskriftene*

Batterisyre



⚠ FORSIKTIG

Batterisyre inneholder oppløst svovelsyre. Denne væsken er giftig.

- Unngå å berøre eller svelge batterisyren.
- Dersom det skulle oppstå personska-
de, må lege kontaktes umiddelbart.

**⚠ FORSIKTIG**

Batterisyre inneholder oppløst svovelsyre. Denne væsken er etsende.

- Når du arbeider med batterisyre, må du bruke egnet PSA (gummihansker, forkle og vernebriller).
- Når du arbeider med batterisyre, må du aldri bruke klokke eller smykker.
- Pass på at du ikke får syre på klærne, på huden eller i øynene. Dersom det skulle skje, må du umiddelbart skylle med store mengder vann.
- Dersom det skulle oppstå personska-
de, må lege kontaktes umiddelbart.
- Skyll umiddelbart vekk eventuelt sølt batterisyre med rikelig vann.
- Følg lover og forskrifter.

**MILJØMERKNAD**

- Gammel batterisyre må avhendes i sam-
svar med gjeldende forskrifter.

Bremsevæske

**⚠ FORSIKTIG**

Bremsevæske er giftig.

- Unngå å svelge. Ikke fremkall brek-
ning hvis det svelges. Skyll munnen
grundig med vann, og oppsøk en le-
ge.
- Unngå spraydannelse og inhalering.
Gå ut i frisk luft ved inhalering. Kon-
takt en lege ved behov.

Sikkerhetsregler for håndtering av forbruksmaterialer

**⚠ FORSIKTIG**

Bremsevæske er helsefarlig!

Bremsevæske er irriterende for øynene og kan tørke ut huden ved forlenget eksponering.

- Dekk hendene med en beskyttende hudkrem før arbeidet begynner.
- Unngå forlenget eller intensiv hudkontakt. Ved hudkontakt skal det berørte området rengjøres med vann og såpe. Påfør deretter et hudpleieprodukt.
- Unngå kontakt med øynene. Ved kontakt med øynene skal det berørte øyet skylles med rent vann i 10 minutter. Oppsøk deretter en lege.
- Klær som har blitt tilsølt av bremsevæske, må skiftes så snart som mulig.

⚠ ADVARSEL

Bremsevæske er lett antennelig.

- Unngå at bremsevæske kommer i kontakt med varme motordeler.
- Røyking, bål og åpne flammer er forbudt.

⚠ ADVARSEL

Bremsevæske har sterkt oppløsende og fargeendrende egenskaper.

- Skyll av bremsevæske som er kommet på maling, klær og sko med masse vann umiddelbart.

**MILJØMERKNAD**

Bremsevæske er vannforurensende.

- *Bremsevæske må alltid lagres i beholdere som er i samsvar med forskriftene.*
- *Unngå søl av bremsevæske.*
- *Sølt bremsevæske må umiddelbart fjernes ved hjelp av et oljebindende middel, og kasseres i henhold til gjeldende bestemmelser.*
- *Gammel bremsevæske må deponeres i henhold til gjeldende forskrifter.*
- *Følg de nasjonale bestemmelsene i landet hvor trucken brukes.*

Kassering av forbruksmaterialer



MILJØMERKNAD

Materialer som bygger seg opp under reparasjoner, vedlikehold og rengjøring må samles opp på en forsvarlig måte og kasseres i samsvar med regelverket i truckens bruksland. Arbeidet må bare utføres på områder som er beregnet for det. Det må utføres tiltak for å minimere forurensing tav miljøet.

- Tørk opp sølt væske, for eksempel hydraulikkolje, bremsevæske eller girolje med et bindemiddel.
- Nøytraliser eventuell sølt batterisyre umiddelbart.
- Følg alltid nasjonale forskrifter for kassering av brukt olje.

Klargjøring av FleetManager™ (spesialutstyr)

Klargjøring av FleetManager™ (spesialutstyr)

Aktivere tilgangskontroll etter levering av trucken

ADVARSEL

Fare i forbindelse med bruk av uautoriserte personer
FleetManager™ regulerer tilgangstillatelsen på trucken. Hvis du vil aktivere tilgangskontroll, må FleetManager settes i drift like etter levering. Dette sikrer at bare personer som er godkjent av brukerbedriften har tilgang til trucken.

Hvis FleetManager ikke settes i drift umiddelbart etter levering, må brukeren konvertere trucken til en annen tilgangskontroll.

- Ta FleetManager™ i bruk umiddelbart etter levering. Gjør trucken bare tilgjengelig for personer som er godkjent av brukerbedriften.
- Hvis du skal konvertere trucken til en annen tilgangskontroll, må du kontakte et autorisert servicecenter.

FleetManager™ regulerer tilgangstillatelsen til trucken via en PIN-kode, tilgangsbrikke eller adgangskort. Dette betyr at trucken er effektivt beskyttet mot uautorisert tilgang. Systemet kan bare aktiveres på kundens premisser, da det bruker viktige kundedata. Ved overtagelsen vil derfor ikke trucken være beskyttet mot uautorisert bruk.

For å kunne garantere beskyttelse, må FleetManager™ tas i bruk med en gang etter levering. Brukerbedriften er ansvarlig for at bare autorisert personell bruker trucken.

Hvis brukerbedriften ikke velger å ta i bruk FleetManager™ på et senere tidspunkt, er brukerbedriften ansvarlig for konvertering av trucken til en annen tilgangskontroll.

Utslipp

De angitte verdiene gjelder for en standardtruck (sammenlign spesifikasjonene i kapittelet «Tekniske data»). Forskjellige dekk, løftemaster, tilleggsutstyr osv. kan gi forskjellige verdier.

Støyutslipp

Verdiene ble fastsatt på grunnlag av måleprosedyrer fra standarden EN 12053 (støymåling i industritrucker basert på EN 12001 og EN ISO 3744, samt i henhold til kravene i EN ISO 4871).

Denne maskinen avgir følgende støybelastning:

Kontinuerlig støybelastning i førerhytten

L_{pAZ}
< 69,5 dB (A)

Verdiene ble fastsatt i testsyklusen for en identisk maskin ut fra vektlagte verdier for drift og tomgang.

Tidsandeler:

- Løft 18 %
- Tomgang 58 %
- Drift 24 %

De angitte støyverdiene for trucken kan imidlertid ikke brukes for å fastslå støyutslippet som forekommer på arbeidsplassen i henhold til nyeste versjon av **direktivet 2003/10/EF** (daglig personlig støyeksposering). Disse støyutslippene må om nødvendig bestemmes av driftsselskapet direkte på arbeidsplassene under de faktiske forholdene som virker inn der (andre støykilder, spesielle bruksforhold, støyrefleksjoner).

Overhold de gjeldende nasjonale forskriftene i land utenfor EU.



Vær oppmerksom på definisjonen av følgende ansvarlige person: «brukerbedriften».

Vibrasjoner

Vibrasjonene i maskinen er fastlagt på en identisk maskin i samsvar med standardene DIN EN 13059 «Sikkerhet for industritrucker – Testmetoder for måling av vibrasjon» og DIN EN 12096 «Mekanisk vibrasjon – Erklæring og verifisering av vibrasjonsverdier».

Utslipp

Den vektlagte, effektive verdien for akselerasjon som kroppen (fot- eller seteflate) utsettes for.	Måleusikkerhet K
0,39 m/s ²	0,117 m/s ²

Tester har vist at amplituden for hånd- og armvibrasjonene på rattet eller betjeningsenheterne i trucken er lavere enn 2,5 m/s². Derfor finnes det ingen retningslinjer for disse målingene.

Førerens personlige vibrasjonsbelastning må fastlegges av brukerbedriften i samsvar med **direktivet 2002/44/EF** på det faktiske arbeidsstedet for å sikre at alle typer påvirkninger tas med i betraktning, f.eks. kjørerute og driftsinintensitet, osv.

Overhold de gjeldende nasjonale forskriftene i land utenfor EU.

Batteri



FARE

Eksplisjonsfare på grunn av brennbare gasser.

Under ladingen frigir blybatterier en blanding av oksygen og hydrogen (knallgass). Denne gassblandingen er eksplosiv og må ikke antennes.

- Sørg for at det alltid er tilstrekkelig ventilasjon i arbeidsområder som er fullstendig eller delvis lukket.
- Hold deg unna åpen flamme og flygende gnister.
- Røyking forbudt!
- Følg sikkerhetsreglene når du håndterer batteriet.

Stråling

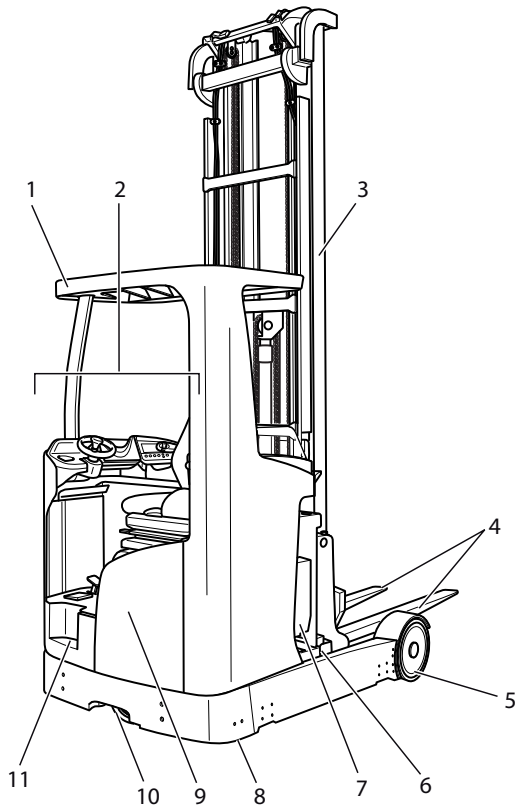
I henhold til retningslinjene i DIN EN 62471:2009-03 (VDE 0837-471:2009-03) er STILL SafetyLight (spesialutstyr) tilordnet til risikogruppe 2 (medium risiko) på grunn av det fotobiologiske farepotensialet.

3

Oversikter

Oversikt

Oversikt



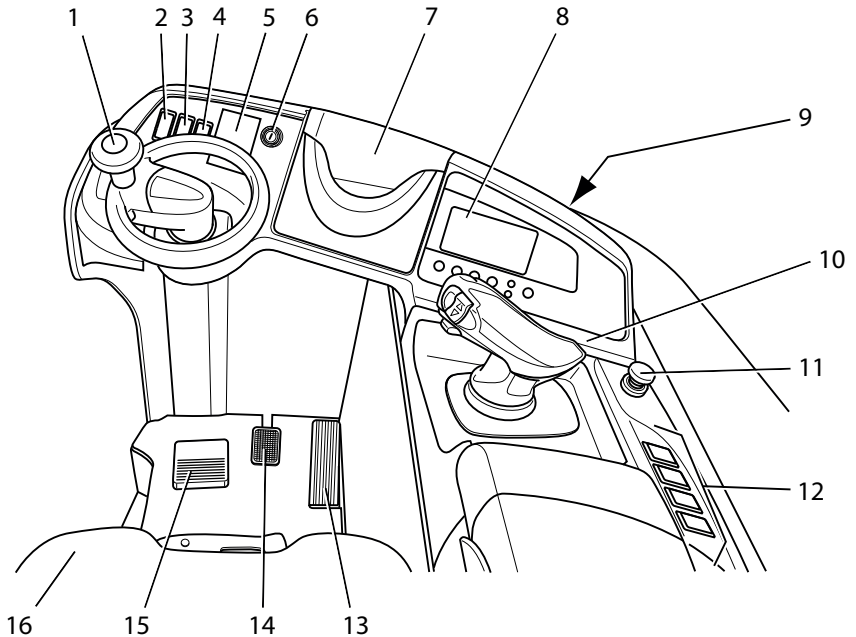
- 1 Beskyttelsestak for fører
- 2 Førerhytte
- 3 Løftemast
- 4 Gaffelarm
- 5 Lastehjul
- 6 Batteriramme

- 7 Batteri
- 8 Sidestøtte (tippvern)
- 9 Kontrollrom
- 10 Drivhjul
- 11 Trinn

i OBS!

Truckens utstyr kan avvike fra det utstyret som vises her.

Oversikt over førerhytten



- | | | | |
|---|---|----|--|
| 1 | Ratt | 8 | Display-og-betjenings-enhet |
| 2 | Knapp for hastighetsbegrenser, krabbehastighet (spesialutstyr) | 9 | Koppholder for flasker på maks. 1,5 l |
| 3 | Trykknapp for elektrisk setejustering (spesialutstyr) | 10 | Betjeningsenheter for hydraulikk og fremdriftsfunksjoner |
| 4 | Trykknapp for arbeidslys (spesialutstyr) | 11 | Nødstoppbryter |
| 5 | Kortleser eller tastatur for å aktivere trucken (spesialutstyr) | 12 | Trykknapp for ekstra hydrauliske funksjoner |
| 6 | Nøkkelbryter eller trykknapp (spesialutstyr) | 13 | Gasspedal |
| 7 | Oppbevaringsrom (reservert for tilleggssystemer) | 14 | Bremsepedal |
| | | 15 | Fotbryter |
| | | 16 | Førersete |

i OBS!

Truckens utstyr kan avvike fra det utstyret som vises her.

Hyller og koppholdere

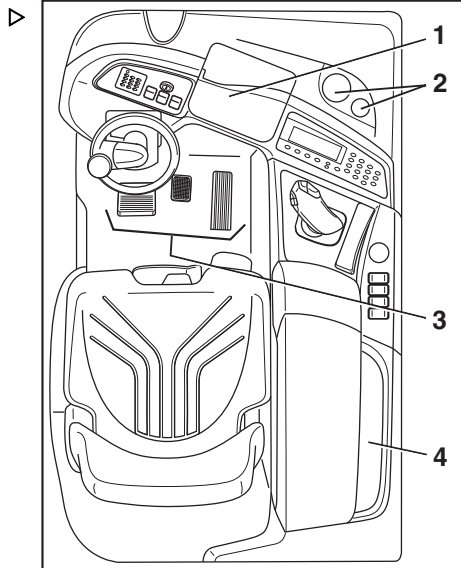
Hyller og koppholdere

⚠ FORSIKTIG

Gjenstander kan falle ned i fotbrønnen og blokkere pedalene, noe som utgjør enulykkerisiko.

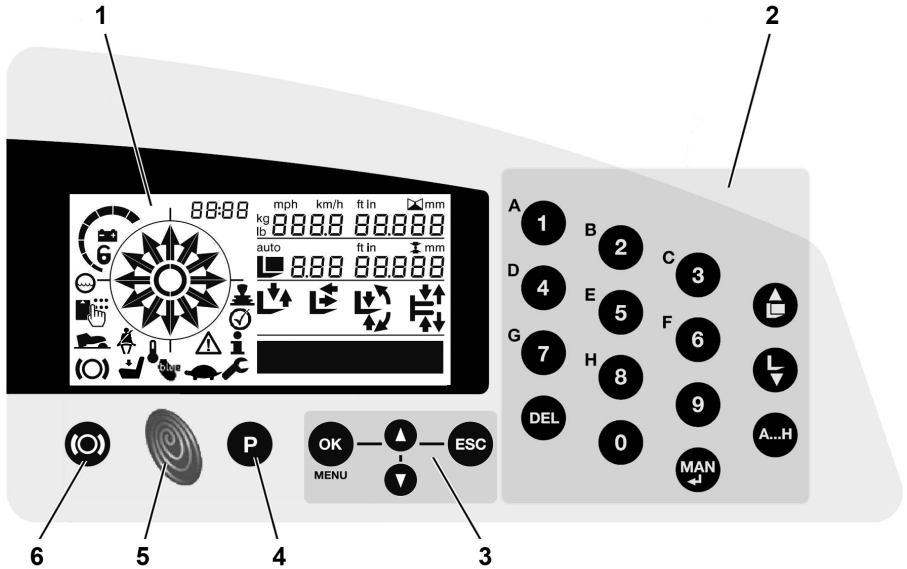
Gjenstander som skal oppbevares må være av riktig størrelse, slik at de ikke faller ned fra hyllene (1, 4) eller ut av drikkeholderen (2). Gjenstander som faller ned i fotbrønnen under ferdse som følge av styring eller bremsing kan skli mellom pedalene (3) og forhindre dem i å fungere ordentlig. Trucken kan som følge av dette være ute av stand til å bremse når det er nødvendig.

- Flasker på 1,5 l eller mindre kan oppbevares i drikkeholderen.
- Sørg for at oppbevarte gjenstander ikke kan falle ned fra hyllene når trucken startes, styres eller bremses.



Betjeningsenheter og displayelementer

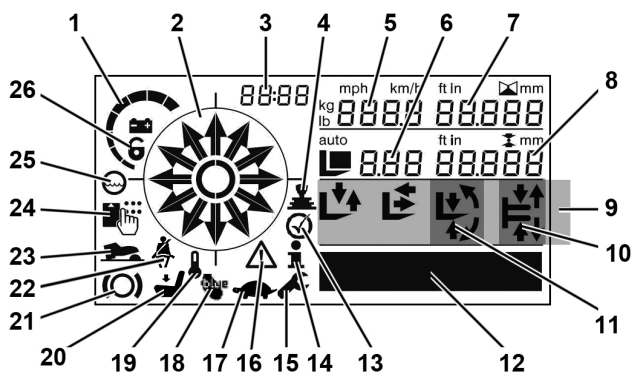
Display-og-betjenings-enhet



- | | | | |
|---|--|---|--------------------------------|
| 1 | Display for driftsstatuser | 4 | Knapp for kjøreprogram (P1-P4) |
| 2 | Tastatur for forvalg av løftehøyde (spesialutstyr) eller PIN-kodetilgang (spesialutstyr) | 5 | Blue-Q-knapp |
| 3 | Tastatur for integrert diagnostikk, parametrisering | 6 | Knapp for parkeringsbrems |

Betjeningsenheter og displayelementer

Driftsstatus vises på display-og-betjenings-enheten



Varenr.	Display	Kommentar
1	Batteriets ladetilstand	Etersom kapasiteten avtar, slukkes de enkelte segmentene ett etter ett. Hvis tillatt utladingstilstand er nådd, slik at batteriets restkapasitet er 20 % av nominell kapasitet, er det bare siste segmentet som fortsatt blinker. En hydraulisk begrensning og/eller kjørebegrensning kan implementeres som tilleggsgutstyr. Den hydrauliske begrensningen og/eller kjørebegrensningen må aktiveres av et godkjent servicesenter.
2	Styrevinkelindikator kombinert med kjøretretning	–
3	Klokkedisplay (digitalt)	–
4	Joystick 4Plus (driftsfeil)	–
5	Flerfunksjonsdisplay	Displayet er avhengig av truckparametere (f.eks. kjørehastighet, skyvestilling, løftehøyde)
6	Displayfelt for valgt standardinnstilling for forvalg av løftehøyde	Skjermen er kun aktiv i modell med "forvalg av løftehøyde"
7	Displayfelt for den aktuelle høyden i hovedløftet	Displayet er bare aktivt i varianten "forvalg av løftehøyde" eller "løftehøydevisning"
8	Displayfelt for "målforskjell" eller visning av den lagrede løftehøydeverdien under teach-in for forvalg av løftehøyde	"Målforskjell" er bare aktivt i varianten "forvalg av løftehøyde" eller "løftehøydevisning"

Varenr.	Display	Kommentar
9	Funksjonsassistent	Bare relevant for varianten "forvalg av løftehøyde"
10	Funksjonsassistent, midtstilling for posisjonsbytte	–
11	Funksjonsassistent, midtstilling for tipping	–
12	Driftstimer, feilmeldinger, kjøreprofil, informasjonstekst	Telleren viser opptil 99,999,9 driftstimer.
13	Bekreftelsesknapp	Aktivering nødvendig for flere funksjoner
14	Informasjon	–
15	Vedlikehold utløpt	–
16	Forsiktig	Vises sammen med en feilmelding (FE)
17	Krabbehastighet aktivert	–
18	Blue-Q aktivert	–
19	Overoppheting	–
20	Tomt fører sete under bruk av trucken (setebryter)	–
21	Parkeringsbrems aktivert	–
22	Sikkerhetsbelte på fører setet ikke festet (ikke truck fra serieproduksjon)	–
23	Du må bruke fotbryteren	–
24	Symbol for Flåtestyring-variant eller PIN-kodetilgang	–
25	Batterivannivåindikator for lav (spesialutstyr)	–
26	Batteriet ikke låst	–

Displaymeldinger

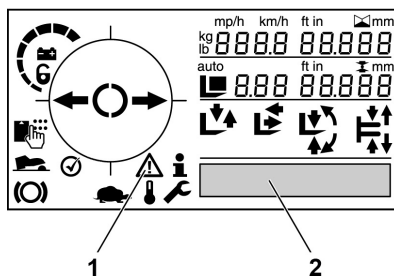
Hendelsesrelatert driftsinformasjon og feil vises i displayfeltet (2). I tillegg lyser symbolet «Forsiktig» (1) hvis det er en feilfunksjon.

Meldinger vises alltid gjentatte ganger, og i en bestemt tidsperiode, avhengig av hendelsen.

Når det gjelder sekvensielle hendelser, vises de respektive meldingene én etter én etter hverandre på displayet.

Etter noen få sekunder vil displayet veksle mellom det siste viste betjeningsdisplayet og meldingen.

- Hvis en melding vises, følg disse brukerinstruksjonene.



Betjeningsenheter og displayelementer


Når problemet er utbedret, forsvinner meldingen.

Meldinger for føreren vises i displayet sammen med symbolet «i» for mer informasjon.






Generelle meldinger

Tekstmelding/feilnummer	Forklaring	Utbedring
CLEAN HEIGHT SENSOR (RENGJØR HØYDESENSOR)	Forurensning påvirker målesignalet mellom LED-høydesensoren og reflektoren.	<ul style="list-style-type: none"> • Rengjør sensorglasset og reflektoren. Les informasjonen i avsnittet Rengjøring av optisk høydemålesystem. • Kontroller lyssignalbanen mellom sensoren og reflektoren. Fjern hindringer. Senk gaffelenheten helt som referanse for systemet. • Hvis meldingen fortsatt vises etter rengjøring, må du kontakte et autorisert servicesenter.
NOEDAVBRYTER	<ul style="list-style-type: none"> • Nødstoppbryteren på trucken er aktivert • Alle truckens funksjoner er deaktivert 	Slå av trucken. Frigjør nødstoppbryteren. Slå på trucken igjen.
NØDDRIFT	<ul style="list-style-type: none"> • Bare på trucker med FleetManager™ (spesialutstyr) • Truckfunksjonene er begrenset 	<ul style="list-style-type: none"> • Kontroller dokumentasjon for FleetManager™. • Trucken kan brukes i nøddrift uten adgangstillatelse. • Kontakt det autoriserte servicesenteret for å eliminere årsaken.
BATTERIHOLDERMODUS ER AKTIV	Føreren har aktivert batteriholderen.	Hvis batteriholderen ved et uhell er blitt aktivert: Trykk helt inn i skyveholderen med batteriet.
 0 300/0301	<ul style="list-style-type: none"> • Mellomløft- eller endeløftebegrensning er aktiv etter at den er slått på • Truckfunksjonen «Løft» er deaktivert 	Utfør «Senk»-truckfunksjonen.
 0640	Støtregistrering på FleetManager™ (spesialutstyr) har oppdaget en støthendelse (f.eks. kollisjon på trucken).	Tilbakestill støtregistreringen med FleetManager masterbrikke.

Tekstmelding/feilnummer	Forklaring	Utbedring
 3009	Føreren aktiverer bremsepedalen og gasspedalen samtidig.	Ikke trå inn bremsepedalen og gasspedalen samtidig.
A3035	<ul style="list-style-type: none"> • Bremsvæskenivået er for lavt • Trucken kjører bare med krabbestighet (1,6 km/t) • Bremsvæskelekkasje kan føre til feil på den hydrauliske bremsen 	Ta kontakt med det godkjente servicesenteret.

Meldinger om litiumionbatteriet

Tekstmelding/feilnummer	Forklaring	Utbedring
 801	<ul style="list-style-type: none"> • Kortvarig overbelastning av litiumionbatteriet • Kjøredynamikk og hydraulikkhastighet er begrenset 	<ul style="list-style-type: none"> • Flytt styrespaken 4Plus/fin-gertip-bryteren til inaktiv posisjon i to sekunder
	<ul style="list-style-type: none"> • Litiumionbatteriet er i nøddrift • Kjørehastigheten og den hydrauliske hastigheten kan være begrenset 	<ul style="list-style-type: none"> • Slå av trucken • Hvis meldingen fortsatt vises etter omstart, må du kontakte det godkjente servicesenteret.
 802	<ul style="list-style-type: none"> • Meldinger om litiumionbatteriet • Batteriservice er nødvendig • Kjørehastigheten og den hydrauliske hastigheten kan være begrenset 	Ta kontakt med det godkjente servicesenteret.
 803	<ul style="list-style-type: none"> • Overoppheting av litiumionbatteriet • Kjørehastigheten og den hydrauliske hastigheten kan være begrenset • Ved alvorlig overoppheting slås batteriet av 	<ul style="list-style-type: none"> • Slå av trucken • La batteriet kjøle seg ned • Hvis meldingen fortsatt vises etter omstart, må du kontakte det godkjente servicesenteret.
S5950	<ul style="list-style-type: none"> • Meldinger om litiumionbatteriet • Alle truckens funksjoner er deaktivert 	Ta kontakt med det godkjente servicesenteret.
S5951	<ul style="list-style-type: none"> • Ingen kommunikasjon med litiumionbatteriet • Alle truckens funksjoner er deaktivert 	<ul style="list-style-type: none"> • Kontroller batterikabelen og batteripluggen • Start trucken på nytt • Hvis meldingen fortsatt vises etter omstart, må du kontakte det godkjente servicesenteret.

Betjeningsenheter og displayelementer

Tekstmelding/feilnummer	Forklaring	Utbedring
S5961	<ul style="list-style-type: none"> • Overoppheting av litiumionbatteriet • Alle truckens funksjoner er deaktivert 	<ul style="list-style-type: none"> • Slå av trucken • La batteriet kjøle seg ned • Hvis meldingen fortsatt vises etter omstart, må du kontakte det godkjente servicesenteret.
S5962	<ul style="list-style-type: none"> • Utilstrekkelig temperatur på litiumionbatteriet • Alle truckens funksjoner er deaktivert 	<ul style="list-style-type: none"> • Overhold batteriets tillatte omgivelsestemperatur • Slå av trucken • Hvis meldingen fortsatt vises etter omstart, må du kontakte det godkjente servicesenteret.
S6620	<ul style="list-style-type: none"> • Intern feil på litiumionbatteriet • Alle truckens funksjoner er deaktivert 	<ul style="list-style-type: none"> • Start trucken på nytt • Hvis meldingen fortsatt vises etter omstart, må du kontakte det godkjente servicesenteret.
S5970	<ul style="list-style-type: none"> • Litiumionbatteriet rapporterer en støthendelse (vibrasjon) • Alle truckens funksjoner er deaktivert 	<ul style="list-style-type: none"> • Start trucken på nytt • Hvis meldingen fortsatt vises etter omstart, må du kontakte det godkjente servicesenteret.

Komme til truckens driftsdata via display-t og styringsenheten

Autorisasjonsnivåer

Autorisasjonsnivåene bestemmer hvilke data og funksjoner brukeren får tilgang til. Jo høyere autorisasjonsnivå, jo mer omfattende er tilgangen til truckens driftsdata.

Display og styrings-enheten brukes for å komme til driftsdata på tre autorisasjonsnivåer:

- Nivå 1 (fører)
- Nivå 2 (flåtestyrer)
- Nivå 3 (autorisert servicesenter)

Tilgangsrettighetene er forhåndsdefinert fra fabrikk innenfor de forskjellige autorisasjonsnivåene. Individuelle tilgangsrettigheter kan flyttes til et høyere autorisasjonsnivå.

Nivå 1 (fører)

Tilgang:

Autorisasjoner

Trykk på OK-tasten i to sekunder

Stille inn klokkeslettet (kan flyttes til et høyere autorisasjonsnivå)

Stille inn datoen (kan flyttes til et høyere autorisasjonsnivå)

Stille inn språket (kan flyttes til et høyere autorisasjonsnivå)

Nivå 2 (flåtestyrer)

Tilgang:

Autorisasjoner

Trykk på OK og ESC i fire sekunder og skriv inn passordet for nivå 2

Batteri

– Type

– Kapasitet

Lese ut programvare- og maskinvarestatus

Lese ut feilminnet

Skifte enheter

Innlæring av forvalg for løftehøyde (kan flyttes til et høyere autorisasjonsnivå)

Nivå 3 (autorisert servicesenter)

Tilgang:

Autorisasjoner

Trykk på OK og ESC i fire sekunder og skriv inn passordet for nivå 3

Vedlikeholdsintervall

Betjeningsenheter og displayelementer

Nivå 3 (autorisert servicesenter)

PIN for ekstern dataoverføring via SIM-kort
Slette feillisten

Tilgang til hovedmenyen uten passord (autorisasjonsnivå 1)

Trykk først og fremst på OK-tasten for å åpne hovedmenyen ved autorisasjonsnivå 1.

- Trykk på OK i to sekunder.

Hovedmenyen for autorisasjonsnivå 1 vises på display- og styringsenheten.

Tilgang til hovedmenyen med et passord (autorisasjonsnivå 2 og 3)

Trykk først og fremst på OK- og ESC-knappene for å åpne inngangsskjermen for passordet for det ønskede autorisasjonsnivået.

- Trykk på OK og ESC i fire sekunder.

Display- og styringsenheten viser inngangsskjermen for passordet. Den første plasseringen for inntasting blinker.

PASSORD

Et gyldig passord består av fire sifre fra 0 til 9.

- Rediger sifrene ett om gangen med pilknappene. Trykk på OK-knappen for å bekrefte hvert enkelt siffer og få tilgang til neste siffer.

Når det siste sifferet har blitt bekreftet ved å trykke på OK-tasten, blir passordet kontrollert.

Hvis passordet er korrekt, vises hovedmenyen for det ønskede autorisasjonsnivået på display- og styringsenheten.

Hvis passordet er ugyldig, vises det en melding om dette på display- og styringsenheten.

PASSORD

IKKE GYLDIG

Denne meldingen vises i tre sekunder, og deretter viser display- og styringsenheten inn-

gangsskjermen for passordet på nytt. PIN-koden kan skrives inn igjen.

Hvis passordet blir angitt feil en tredje gang, blir inngangsskjermen låst i fem minutter. En tilsvarende melding vises på display- og styringsenheten.

PASSORD	
AVVIST	5&nbsp;min

Denne meldingen vises i tre sekunder, og deretter viser display- og styringsenheten inngangsskjermen for passordet på nytt. Hvis du skriver inn igjen passordet i den låste perioden, blir alltid passordet avvist. Gjenværende tid for låst periode vises.

Når den låste perioden er utløpt, kan passordet legges inn ytterligere tre ganger.

Angi driftsdata i hovedmenyen

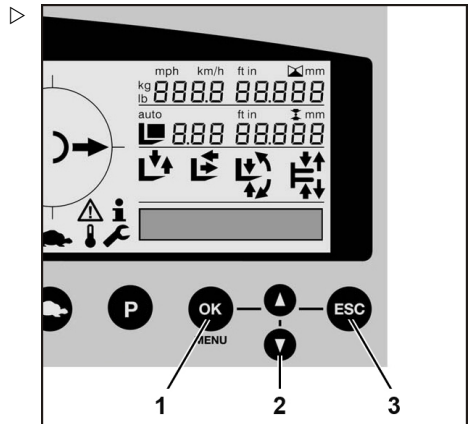
Menyene på display- og styringsenheten betjenes med OK-knappen (1), Esc-knappen (3) og pilknappene (2).

- Trykk på piltastene for å navigere gjennom menyene.
- Trykk på OK-knappen for å velge et menyelement.
- Trykk på ESC-knappen for å flytte oppover i menystrukturen.

Hvis en vist verdi eller status kan redigeres, blinker det tilsvarende displayet.

- Trykk på pilknappene for å redigere en verdi eller status
- Trykk raskt på ESC-knappen for å gå tilbake til tidligere inntastingsstilling (for å foreta en korrigering)
- Trykk på og hold nede ESC-knappen i to sekunder for å avbryte den gjeldende oppføringen
- Trykk på OK-knappen for å bekrefte inntastingen

Oversikt over menystrukturen



Betjeningsenheter og displayelementer

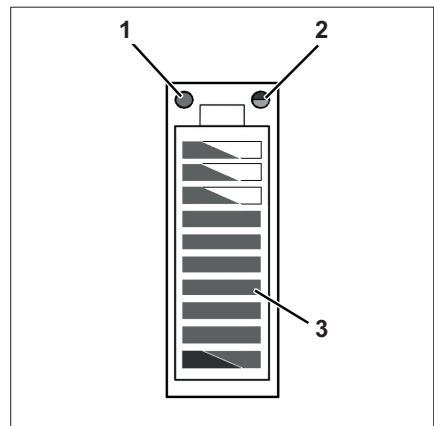
Autorisasjon (nivå)			Hovedmeny	Undermeny			Rediger / velg	Kommentar
1	2	3	OPPSETT	1	2	3		
			SPRÅK				Liste over tilgjengelige språk	Språkvalg for display- og styringsenheten
			TIME				TT : MM	
			DATO				DD : MM : ÅÅ	
			BATTERI	TYPE			BLY CSM GEL GEL_SO SPESIFIKASJONER 1 SPESIFIKASJONER 2	
				KAPASITET			XXX Ah	
			VERSJON	ENHET			X	
					DATAMA-SKIN		X	
						HW1 HW2 SW1 SW2 SW3	VX.XX	
			ENHETER	AVSTAND			km miles	
				LAST			KG pund	
			FEILLISTE	MODUS			KUNDE SERVICE	
					ENHET		X	A til Z, *: alle enheter
						TYPE	X	0: gjeldende feil 1: Siden tilbakestilling 2: Siden sletting
							X XX XX	Feil f.eks. A 12 12
			JUSTER					Teach-in (innlæring) Løftehøyder

Autorisasjon (nivå)			Hovedmeny	Undermeny			Rediger / velg	Kommentar
1	2	3	OPPSETT	1	2	3		
			SERVICE OM				XXX t	
			TILBAKE-STILLING AV FEIL					A til Z, *: alle enheter

Display for litiumionbatteri

Litiumionbatteriet har et eget display. Displayet viser informasjon om litiumionbatteriets feilstatus (1), temperatur (2) og ladestatus(3).

- Signalene til LED-displayene er beskrevet i avsnittet «Kontrollere batteriets ladestatus (litiumionbatteri)».



- 1 Servicelampe (rød)
- 2 Temperaturlampe (gul/rød)
- 3 Lampe for ladetilstand (rød/grønn)

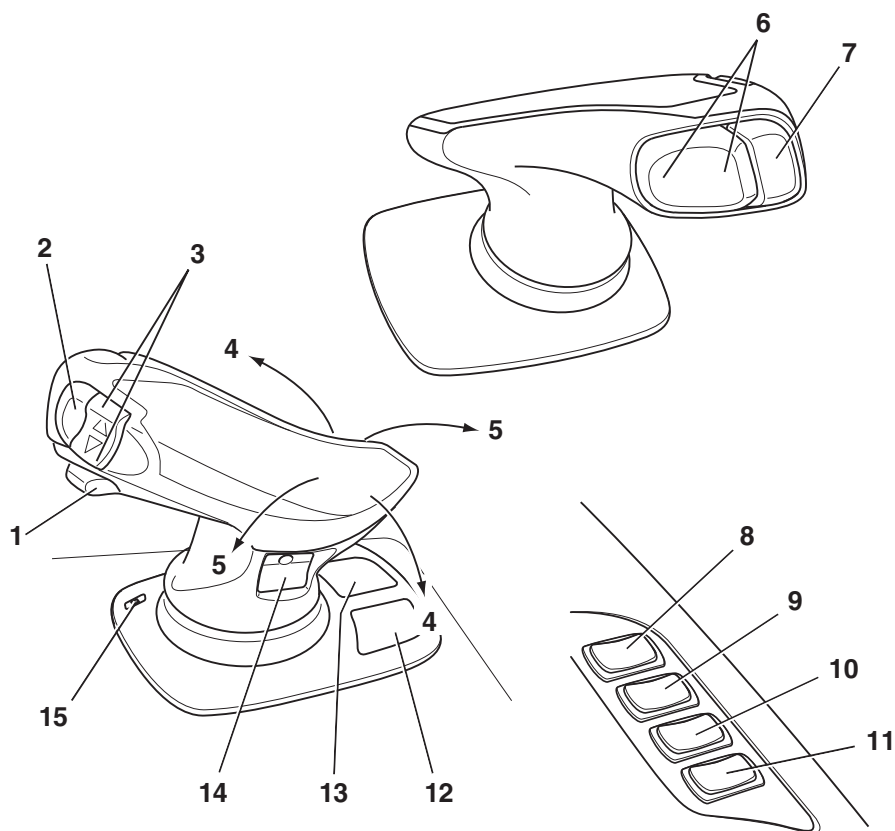
Betjeningsenheter for hydraulikk og fremdriftsfunksjoner

Det finnes forskjellige versjoner av betjeningsenheter til å betjene truckens hydraulikk- og fremdriftsfunksjoner. Trucken kan være utstyrt med disse betjeningsenhetene:

- Joystick 4Plus
- Fingertuppkontroll

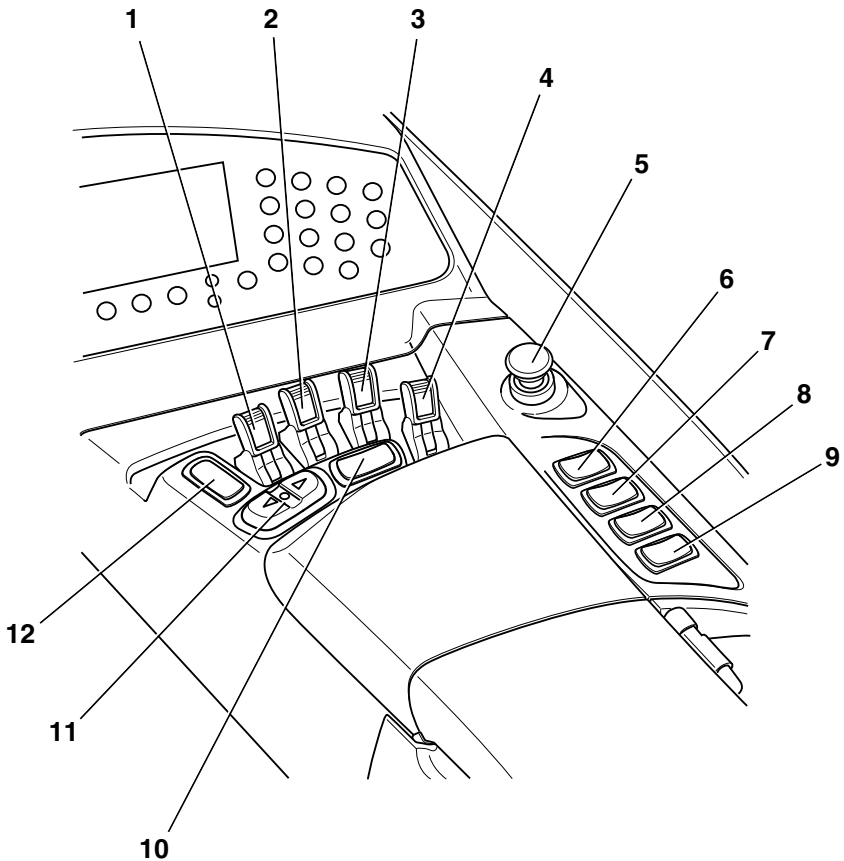
Betjeningsenheter og displayelementer

Joystick 4Plus



- | | | | |
|----|--|----|---|
| 1 | Glider for «Posisjonsbytte» | 11 | Reserve |
| 2 | Skift-knappen «F» (kontroller for tilleggshydraulikk) | 12 | Piktogrammer for bruk av femte og sjette hydraulikkfunksjon (spesialstyr) |
| 3 | Kjøreretningsbryter | 13 | Piktogrammer for bruk av grunnleggende hydraulikkfunksjoner |
| 4 | Joystick, funksjon for å «heve/senke» | 14 | Piktogrammer for bruk av tredje og fjerde hydraulikkfunksjon |
| 5 | Joystick, funksjon for «forskyving» | 15 | LED-indikatorlampe for klemmelåsende mekanisme (spesialstyr) |
| 6 | Vippebryter for «Tipp» | | |
| 7 | Signalhornknapp | | |
| 8 | Trykknapp for «aktivering» (spesialstyr) | | |
| 9 | Trykknapp for «lastmåling» (spesialstyr) | | |
| 10 | Trykknapp for «posisjonsbytte/tiltmidstilling» (spesialstyr) | | |

Fingertuppkontroll



- | | | | |
|---|--|----|---|
| 1 | Kontrollspak for «løfting/senking» | 8 | Trykknapp for «posisjonsbytte/tiltmidtstilling» (spesialutstyr) |
| 2 | Kontrollspak for «forskyvning» | 9 | Reserve |
| 3 | Kontrollspak for «tipp» | 10 | Trykknapp for «tilleggshydraulikk» (spesialutstyr) |
| 4 | Kontrollspak for «posisjonsbytte» | 11 | Kjøreretningsbryter |
| 5 | Nødstoppbryter | 12 | Signalhornknapp |
| 6 | Trykknapp for «aktivering» (spesialutstyr) | | |
| 7 | Trykknapp for «lastmåling» (spesialutstyr) | | |

4

Betjening

Daglige kontroller og oppgaver før bruk

Daglige kontroller og oppgaver før bruk

Visuelle kontroller og funksjonskontroll

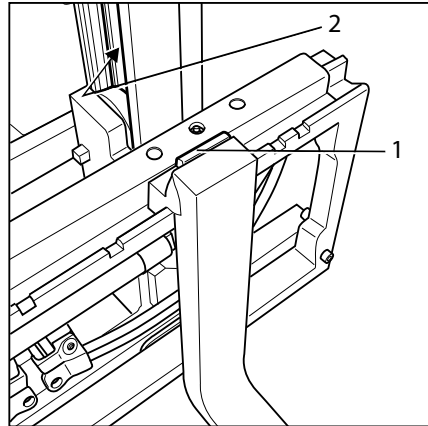
**FARE**

Det er eksplosjonsfare hvis hydrogen bygger seg opp i førerhuset!

Hvis trucken er utstyrt med førerhytte, kan hydrogen fra batterirommet trenge inn i førerhuset gjennom hull som ikke er forseglede. En oppsamling av hydrogen kan føre til en eksplosjon.

Det må ikke være noen åpninger i førerhytteveggen uten tetning. Tetting av bohull med plugg er ikke tilstrekkelig som beskyttelse mot at gass trenger inn.

- Få ubrukte hull i førerhusveggen tettet av et godkjent servicesenter.



Løfteinnretning for last

FORSIKTIG

Risiko for skade eller andre feil på trucken eller på tilleggsutstyret (spesialutstyr).

Skade på trucken eller tilleggsutstyret (spesialutstyr) kan føre til uforutsigbare og farlige situasjoner.

- Du må ikke fjerne eller koble ut sikkerhetssystemer eller -brytere.
- Forhåndsinnstilte innstillingsverdier må ikke endres.
- Du må ikke bruke trucken før den er blitt forskriftmessig reparert.

FORSIKTIG

Det er fare for å falle ned når du arbeider i høyden på trucken.

- Bruk bare trinnene på trucken.
- Ikke bruk komponenter på trucken som påstigingsstøtte eller plattformer.
- Bruk alltid egnet utstyr.

⚠ ADVARSEL

Risiko for skade på komponenter!

En deformert eller skadet hannkontakt på batteriet kan føre til overoppheting og påfølgende skade.

- Koble fra hannkontakten på batteriet ved transport.
- Hvis nødvendig, må du få skiftet hannkontakten for batteriet ved et autorisert servicesenter.

For å sikre at trucken betjenes trygt, må visuelle inspeksjoner og funksjonskontroll utføres daglig før bruk. Etterfølgende tabell lister opp komponentene som skal kontrolleres, og alle kontrollpunktene på disse komponentene.

Hvis skade eller andre feil oppdages på trucken eller tilleggsutstyret (spesialutstyr) under følgende inspeksjoner, må ikke trucken brukes før feilen er reparert. Skader eller andre defekter må straks rapporteres til arbeidslederen eller flåtelederen, slik at de kan utbedres av det autoriserte servicesenteret.

Kontroller at det er trygt å bruke trucken hver dag før den brukes:

Komponent	Handling
Gaffelarmer, generelt løfteutstyr	Foreta en visuell inspeksjon for å se etter deformering og slitasje (f.eks. for å se om de er bøyd, ødelagte eller har betydelig slitasje). Kontroller tilstanden og funksjonen til sikringene (1) for å hindre løfting og skyving.
Rullespor (2)	Sørg for at det er en smørefilm.
Løftekjeder	Foreta en visuell kontroll for å sikre at kjedene er intakte og har tilstrekkelig og jevn stramming.
Tilleggsutstyr (spesialutstyr)	Kontroller at tilleggsutstyr monteres riktig i henhold til brukerhåndboken fra produsenten. Utfør en visuell kontroll for å påse at tilleggsutstyret er intakt og ikke lekker. Utfør kontroller for å sikre at utstyret virker som det skal.
Lastmåling	Utfør lastmålingen én gang for testformål.
Løfte- og tiltsylindre, tank, ventilblokk, slanger, rør og tilkoblinger	Foreta en visuell inspeksjon med tanke på skade og lekkasjer. Defekte komponenter skal skiftes av et godkjent servicesenter.
Underside	Kontroller området under trucken for lekkasje av forbruksmaterialer.

Daglige kontroller og oppgaver før bruk

Komponent	Handling
Hjul, dekk	Foreta en visuell inspeksjon med tanke på slitasje og skader. Forsikre deg om at det bare brukes godkjente dekktyper (se kapittelet « Tekniske data/hjul og dekk»). Hvis det er ujevn dekkslitasje på de lastbærende hjulene, må du skifte begge dekk. Følg sikkerhetsreglene i delen «Dekk».
Beskyttelsestak, beskyttelsesgrill (spesialutstyr)	Foreta en visuell inspeksjon med tanke på forsvarlig tilstand. Kontroller at de er forsvarlig festet.
Førerhus med værbeskyttelse, førerhus for kjølelager	Foreta en visuell kontroll for å se etter skader. Kontroller at de er forsvarlig festet.
Trinn	Forsikre deg om at de er rene (fri for is, ikke glatte).
Vinduer, beskyttelsestak med optimalisert sikt (spesialutstyr)	Foreta en visuell inspeksjon med tanke på forsvarlig tilstand. Forsikre deg om at de er rene (også isfrie).
Håndtak	Kontroller at de er forsvarlig festet.
Batterilås	Kontroller batterilåsen på den indre rullekanalen (spesialutstyr) for tilstand og funksjon. Lukk batterisperren.
Batteriramme	Foreta en visuell kontroll for å se etter skader (f.eks. sprekker eller brudd). Kontroller at batterirammen er trukket helt inn mot drivsiden og er forsvarlig låst i denne stillingen.
Kontaktplugg til batteri	Foreta en visuell kontroll for å se etter skade og deformasjon. Kontroller kontaktene. Inspiser batterihannkontakten og pluggtilkoblingen for fremmedlegemer som kan ha kommet inn, og for fuktighet. Fjern slike avleiringer for eksempel med trykkluft. Hvis hannkontaktene er skadet, må de skiftes av et autorisert servicesenter.
Deksler	Visuell kontroll: Alle deksler må være montert og lukket.
Merking, klebemerke	Kontroller at alle merker er på plass og intakte/leselege. Skift skadde eller manglende klebemerker i henhold til oversikten i delen «Merkepunkter».
Lys, varslingsenheter (f.eks. signalhorn)	Kontrollere tilstanden og funksjonen.

Komponent	Handling
Antistatisk belte, corona-elektrode	Foreta en visuell kontroll for å se etter skader. Sørg for renslighet. Kontroller at det antistatiske beltet fortsatt er langt nok til å rekke bakken. Utladingsledningene til corona-elektroden må ikke berøre bakken. Ledningene lader ut energien til luften.
Skyv beltene på skyveholderen	Sørg for at det er en smørefilm i skyvesporene for skyveholderen.
Girkasse	Forsikre deg om at det ikke kommer ut noe forbruksmateriale fra girkassen.

- Ikke bruk trucken hvis det er noen skade eller defekt.
- I slike tilfeller må du ta kontakt med det autoriserte servicesenteret.

Eventuelle andre nødvendige oppgaver er oppsummert under egne overskrifter, for eksempel justering av føreriset.

Stige inn og ut av trucken

FORSIKTIG

Risiko for personskade når du stiger inn og ut av trucken, du kan skli eller sette deg fast!

Hvis fotbrønneklæret er veldig skittent eller dekt med oljesøl eller is, er det fare for å skli. Det er fare for at klærne kan henge seg fast når du stiger ut av trucken.

- Forsikre deg om at stigtrinnet, og fotbrønnen i førerhytten har en sklisikker overflate og ikke er isete.
- Ikke ha på løse arbeidsklær.
- Ikke hopp inn eller ut av trucken.
- Sørg for at du har et godt grep på trucken.

Daglige kontroller og oppgaver før bruk

⚠ FORSIKTIG

Risiko for skade når du hopper ut av trucken

Hvis føreren hopper ut av trucken mens den er i bevegelse, kan han eller hun falle under trucken eller komme i klem mot en hindring.

Hvis førerens klær eller smykker (klokke, ring o.l.) sitter fast i komponenter, kan dette føre til alvorlige skader, for eksempel fallulykke, tap av fingre.

- Det er kun tillatt å stige ut av trucken når den står stille.
- Ikke hopp ut av trucken.
- Ikke ha på smykker på jobb.
- Ikke ha på løse arbeidsklær.

⚠ ADVARSEL

Komponentskader grunnet ukorrekt bruk

Truckkomponenter, som førerisetet, rattet, parkeringsbremsespaken osv., er ikke utformet for å brukes til å stige inn og ut av trucken og kan bli skadet ved misbruk.

- Bruk bare utstyret som er spesielt utformet for bruk ved inn- og utstigning av trucken.

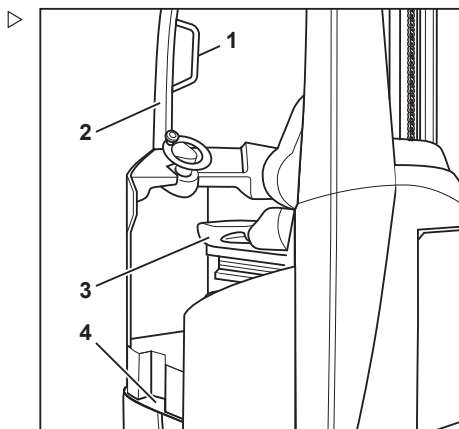
Trucken må stå stille når du stiger inn eller ut av trucken. Hvis du skal stige inn eller ut av trucken, må fotbrønnen (4) brukes som et trinn, og håndtaket (1) må brukes som støtte. Stolpen til beskyttelsestaket (2) kan også brukes som støtte.

Stig alltid inn i trucken vendt forover:

- Grip håndtaket (1) med venstre hånd, og hold fast. Hvis trucken ikke er utstyrt med et håndtak, må du bruke stolpen til beskyttelsestaket (2).
- Sett venstre fot på trinnet (4).
- Bruk den høyre foten til å stige inn i trucken, og sett deg ned i førerisetet (3).

Stig alltid ut av trucken baklengs:

- Grip håndtaket (1) med venstre hånd, og hold fast. Hvis trucken ikke er utstyrt med et håndtak, må du bruke stolpen til beskyttelsestaket (2).
- Reis deg fra førerisetet, og sett venstre fot på trinnet (4).
- Stig ut av trucken med høyre fot først.



Justere MSG 65- / MSG 75-førersetet

⚠ FORSIKTIG

Ulykkesrisiko ved plutselig justering av setet eller seteryggen!

Hvis setet eller seteryggen justeres ved et uhell, kan det føre til ukontrollerte bevegelser av føreren. Dette kan føre til utilsiktet aktivering av styringen eller kontrollene, og dermed føre til ukontrollert bevegelse av trucken eller lasten.

- Ikke juster setet eller seteryggen mens du kjører.
- Setet og seteryggen må justeres slik at alle kontrollene kan betjenes på en trygg måte.
- Pass på at setet og seteryggen låses på plass.



⚠ FORSIKTIG

På noen utstysversjoner kan klaringen mellom førerens hode og taket i trucken være begrenset.

På disse spesifikke utstysversjonene må avstanden mellom hodet og nedre del av takpanelet være minst 40 mm.

i OBS!

Se en eventuell egen brukerhåndbok for setet.

⚠ FORSIKTIG

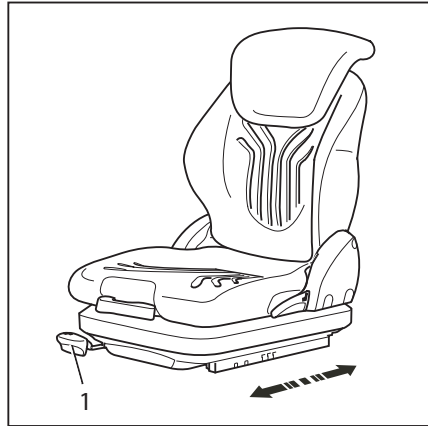
For at setet skal gi optimal demping, må du stille inn setefjæringen etter din egen vekt. Det er bedre for ryggen din og virker helseforebyggende.

- For å unngå skader må du forsikre deg om at det ikke ligger løse gjenstander i nærheten av dreieområdet til førersetet.

Daglige kontroller og oppgaver før bruk

flytte føreriset

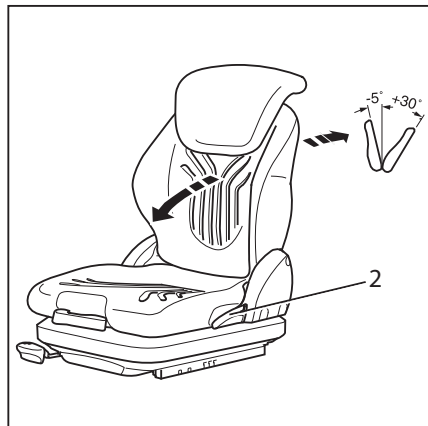
- Løft spaken (1), og hold den der.
- Skyv føreriset i ønsket stilling.
- Slipp spaken.
- Pass på at føreriset låses på plass.



Justere seteryggen

Det må ikke legges press på seteryggen når den skal løses ut.

- Løft spaken (2), og hold den der.
- Skyv seteryggen i ønsket stilling.
- Slipp spaken.
- Pass på at seteryggen låses på plass.

**OBS!**

Tippevinkelen bakover på seteryggen kan være begrenset av konstruksjonsmessige forhold på trucken.

Justere setefjæringen

i OBS!

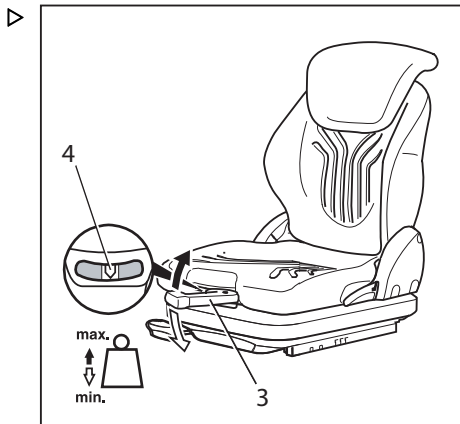
MSG 75-setet er utstyrt med en elektrisk luftfjæring som aktiveres med en elektrisk bryter i stedet for en spak (3).

Førersetet kan justeres for å tilpasses etter vekten til føreren. Føreren bør sitte i setet under justeringen for å få best mulig tilpasset innstilling av setefjæringen.

- Trekk vektjusteringsspaken (3) helt ut.
- Pump den opp eller ned for å stille inn vekten til føreren.

Når pilen (4) står i midten av vinduet, er det valgt riktig førervekt. Hvis setet ikke beveger seg ytterligere når du pumper vektjusteringsspaken, har du nådd minste eller største vektinnstilling.

- Sett vektjusteringsspaken tilbake til utgangsstillingen i midten før hvert nytt løft (du hører et klikk).
- Skyv vektjusteringsspaken helt inn når justeringen er utført.

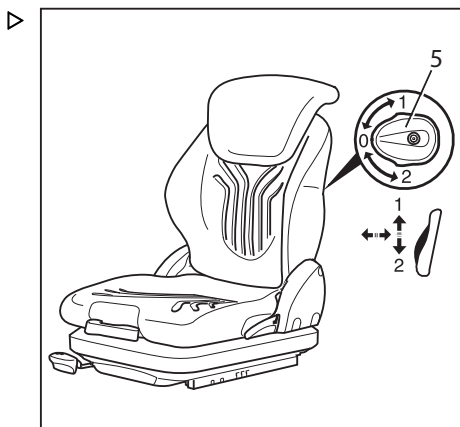


Justere korsryggstøtten (spesialutstyr)

i OBS!

Korsryggstøtten kan justeres for å tilpasses førerens rygg. Når korsryggstøtten justeres, flyttes en konveks støttepute opp eller ned på seteryggen.

- Vri dreieknappen (5) opp eller ned til korsryggstøtten er i ønsket stilling.

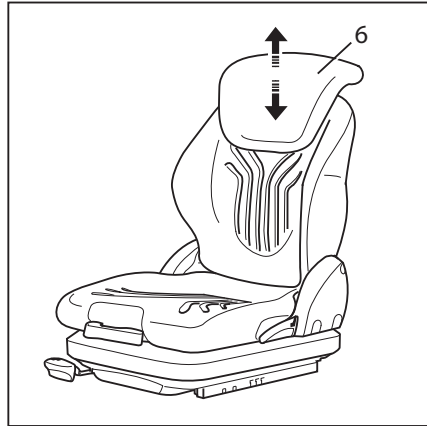


Daglige kontroller og oppgaver før bruk

▶ **Justere seteryggens forlengelse (spesialutstyr)**

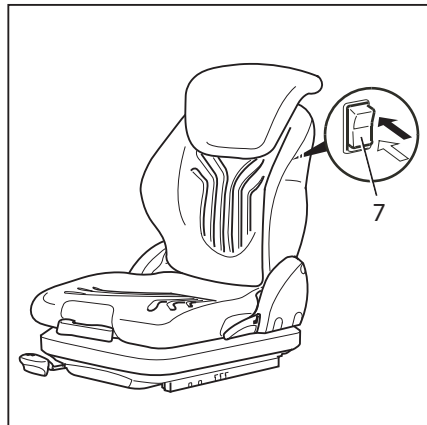
- Juster seteryggforlengeren (6) ved å trekke den ut eller skyve den inn til ønsket stilling.

Seteryggforlengeren kan tas av ved å rykke den oppover forbi endestoppet.

▶ **Slå setevarmeren (spesialutstyr) av og på****i** OBS!

Setevarmeren fungerer bare hvis setekontaktbryteren er aktiv, dvs. når føreren sitter i førersetet.

- Slå setevarmeren på eller av (7) med bryteren.

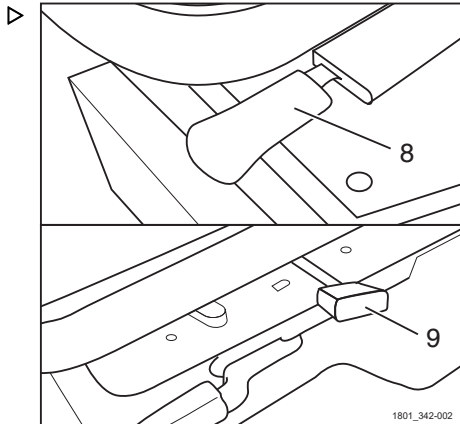


Justere horisontalavfjæring (spesialutstyr)

- Trykk inn spaken (8) sidelengs, og skyv førersetet til låst stilling. Hvis du vil løse ut setet, skyver du spaken utover.

Ved å bruke spaken (9) kan føreren justere hardheten i flere nivåer.

- Flytt spaken (9) til det tilhørende hakket.



Justere rattstammen

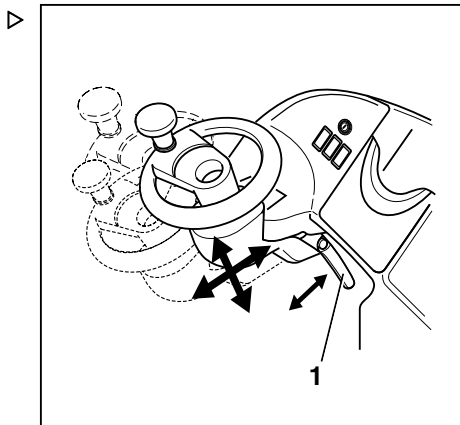
⚠ FARE

Ulykkesrisiko.

- Kontroller at rattstammen er sikret.

Ikke juster rattstammen mens du kjører.

- Skyv justeringsspaken til rattstammen (1) fremover for frigjøre rattlåsen. Spaken kan flyttes tilbake hvis det forstyrrer panelet foran under justering.
- Flytt rattstammen horisontalt og vertikalt til ønsket stilling.
- Trekk til låsespaken (1). Se til at rattstammen er forsvarlig låst.

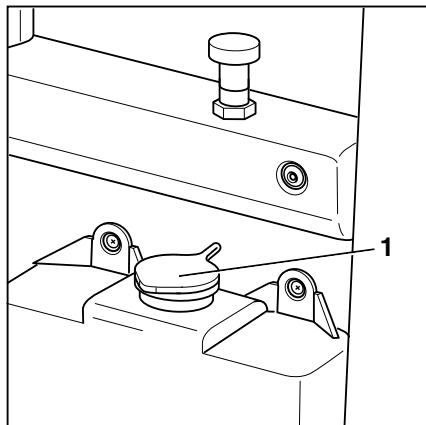


Daglige kontroller og oppgaver før bruk

Fyll på spylersystemet (spesialutstyr) ▷

Spylervæskebeholderen er plassert bak fører-setet i værbeskyttelsesførerhytten. Påfyllingsåpningen er tilgjengelig ovenfra.

- Åpne spylersystemets påfyllingslokk (1).
- Fyll spylervæskebeholderen med spylervæske og frostvæske i henhold til vedlikeholdstabellen (se kapitlet «Vedlikeholdstabell»).



⚠ ADVARSEL

Komponentene kan bli skadet av frost.

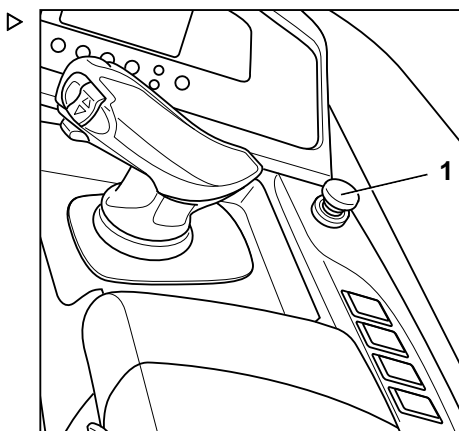
Vann utvider seg når det fryser. Hvis det ikke finnes frostvæske i spylersystemet (spesialutstyr), kan systemet bli skadet av isdannelse under iskalde forhold.

- Bruk alltid vindusspylervæske med frostvæske.
- Vær oppmerksom på maksimalt fyllingsnivå for beholderen (ca. 10 mm under påfyllingsstussen).
- Lukk påfyllingslokket.
- Betjen vindusspylersystemet til det kommer spylervæske ut fra spylerdysene.

Låse opp nødstopknappen

Låse opp nødstopknappen

- Trekk nødstopbryteren (1) oppover til den er låst opp.



Adgangstillatelse med PIN-kode (spesialutstyr)

Truckfunksjonene kan aktiveres med en femsifret PIN-kode. En knapp brukes i stedet for nøkkelbryteren. Trykk på knappen for å aktivere trucken. Etter at knappen er trykket på, vises en melding på displayet, og symbolet blinker. Den femsifrede tallkoden må nå tastes inn på tastaturet.

Hvis gal PIN-kode tastes inn tre ganger, høres et lydsignal.

Trykk på knappen igjen for å slå av trucken.

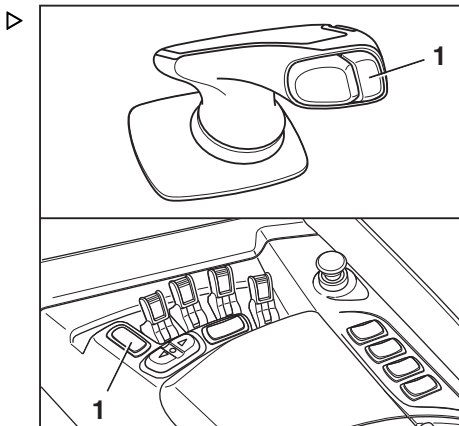
Bruke signalhornet

OBS!

Signalhornet brukes til å varsle personer mot overhengende fare, eller til å kunngjøre forbikjøring.

- Trykk på signalhornknappen (1).

Signalhornet lyder.



Kontrollere at bremsesystemet fungerer som det skal

FARE

Hvis bremsesystemet svikter, bremses trucken utilstrekkelig eller ikke i det hele tatt. Ulykkesrisiko!

- Ikke kjør trucken med feil i bremsesystemet.

Kontrollere driftsbremsen

Det må være en avstand på minst 60 mm mellom trykkpunktet og pedalstopperen.

- Akselerere trucken uten last i et åpent område – se kapitlet «Kjøre».

Daglige kontroller og oppgaver før bruk

- Trå bremsepedalen hardt ned – se kapitlet «Bruke driftsbremsen».

Trucken skal bremse merkbart opp.

Kontrollere generatorbremsen

- Akselerere trucken uten last i et åpent område – se kapitlet «Kjøre».
- Slipp gasspedalen – se kapitlet «Starte kjøremodus».

Trucken må bremse litt.

Kontrollere reversbremsen

- Akselerere trucken uten last i et åpent område – se kapitlet «Kjøre».
- Endre kjøreretningen i krypmodus – se kapitlet «Velge kjøreretningen».

Bremsingen og den påfølgende akselerasjonsprosessen i motsatt retning må være forsiktig, og du må unngå rykkete bevegelser.

Kontroll av elektromagnetisk parkeringsbremse

FARE

Det er en fare for dødelig personskade ved overkjørsel hvis trucken begynner å trille.

- Ikke parker trucken i en helling.
- I nødstillfeller må trucken sikres med klosser på den siden som vender nedover.
- Forlat trucken kun etter at parkeringsbremsen er aktivert.

-
- Øk truckens hastighet til gangfart.
 - Sørg for at du har et godt grep på trucken, hold rattet med venstre hånd.
 - Aktiver parkeringsbremsen – se kapitlet «Aktivere den elektromagnetiske parkeringsbremsen».

Parkeringsbremsen aktiveres. Trucken må bremse merkbart og bremses til den stopper.

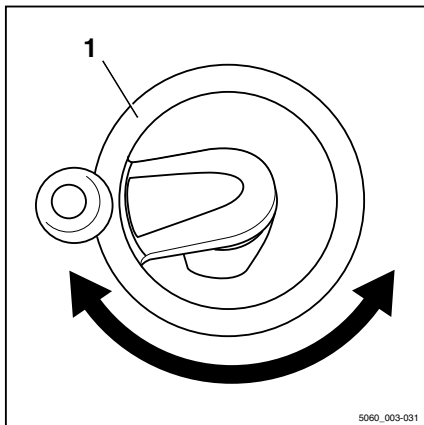
- Kjør videre. Parkeringsbremsen må deaktiveres automatisk når kjøretøyet kjøres videre.

Kontrollere at styresystemet fungerer som det skal ▷

- Bruk rattet (1). Styringen må være kontinuerlig og bevege seg fritt.

OBS!

I 180°-styring-varianten er drevets maksimale styrevinkel $\pm 90^\circ$.

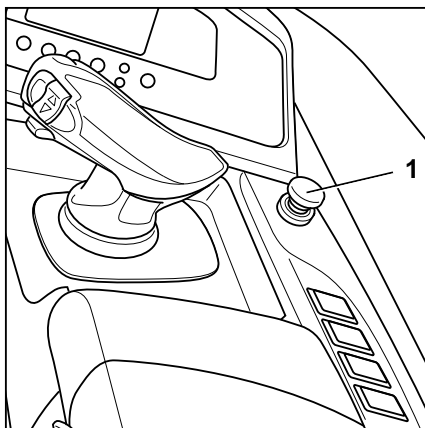


Kontrollere nødstoppp knappens funksjon ▷

- Øk truckens hastighet til gangfart.
- Sørg for at du har et godt grep på trucken, hold rattet med venstre hånd.
- Trykk på nødstopppknappen (1).

Parkeringsbremsen aktiveres. Trucken må bremses til den står stille med en merkbar forsinkelse.

- Trekk nødstoppbryteren (1) oppover til den er låst opp. Trucken er klar til bruk etter at den har utført en kort selvtest.



Daglige kontroller og oppgaver før bruk

Kontrollere at «automatisk midtstilling for tipp» (spesialutstyr) virker som den skal

OBS!

Utfør funksjonskontrollen «Automatisk midtposisjon for tilt» hver gang før du bruker trucken.

Føreren kan bruke funksjonen «automatisk midtposisjon for tilt» for automatisk å stille tilten på gaffelarmene til 0°. Avhengig av truckmodellen, settes enten kun gaffelenheten (gaffeltilten) eller hele løftemasten (mastetilt) i posisjon. Dette gjør du ved å aktivere trykknappen inntil funksjonen slås av automatisk.

- Tipp gaffelenheten eller hele løftemasten mot kjøresiden.

Gaffelenheten eller hele løftemasten må tippe helt til kjøresiden og bevege seg sakte helt til endestoppet.

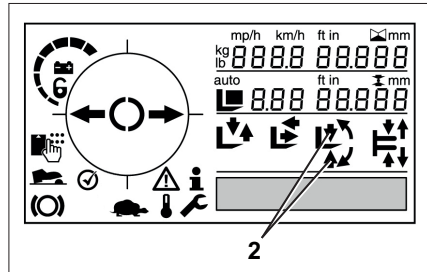
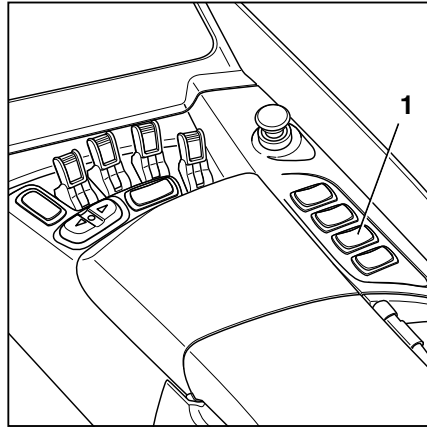
- Trykk på trykknappen for posisjonsbytte/tiltmidtstilling (1) på høyre side.

På display- og betjeningsenheten må pilene (2) på symbolet for «posisjonsbytte» blinke til midtstillingen er nådd.

Når funksjonen er automatisk slått av, må tippe til gaffelarmene være i posisjon 0°.

- Tipp gaffelenheten eller hele løftemasten mot lastside.

Gaffelenheten eller hele løftemasten må tippe helt til lastside og bevege seg sakte helt til endestoppen.



Slå på

Slå på nøkkelbryteren

⚠ FORSIKTIG

Før nøkkelbryteren slås på, må alle kontroller før oppstart være utført uten at det blir funnet feil.

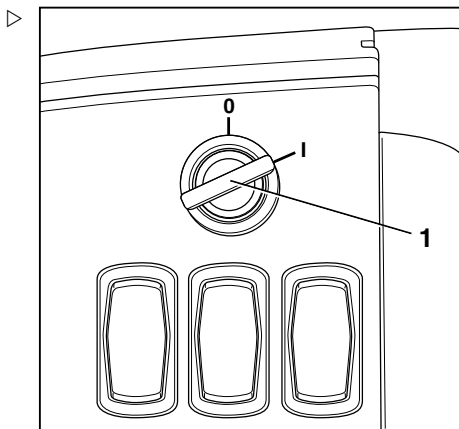
- Utfør kontroller før oppstart. (Se kapitlet «Kontroller og aktiviteter før oppstart»).
- Ikke bruk trucken hvis det ble funnet feil.
- Hvis det ofte forekommer feil, må du kontakte det godkjente servicesenteret.

- Sett inn nøkkelen (1) i nøkkelbryteren, og vri den til stillingen «I».

Dette setter i gang en selvtest. Alle symbolene på display-og-betjenings-enheten vises en kort stund, til truckkontrollene har blitt startet helt opp.

Når trucken blir slått på, må gaffelenheten og skyveholderen være i grunnposisjonen. I grunnposisjonen er gaffelenheten helt senket, og skyveholderen er trukket helt inn. Dette sikrer at de elektroniske støttesystemene som hindrer at trucken tipper rundt med løftet last blir omkalibrert.

- Hvis gaflene og skyveholderen ikke er i grunnstilling når trucken blir slått på, senk lasten helt en gang og trekk skyveholderen helt inn.

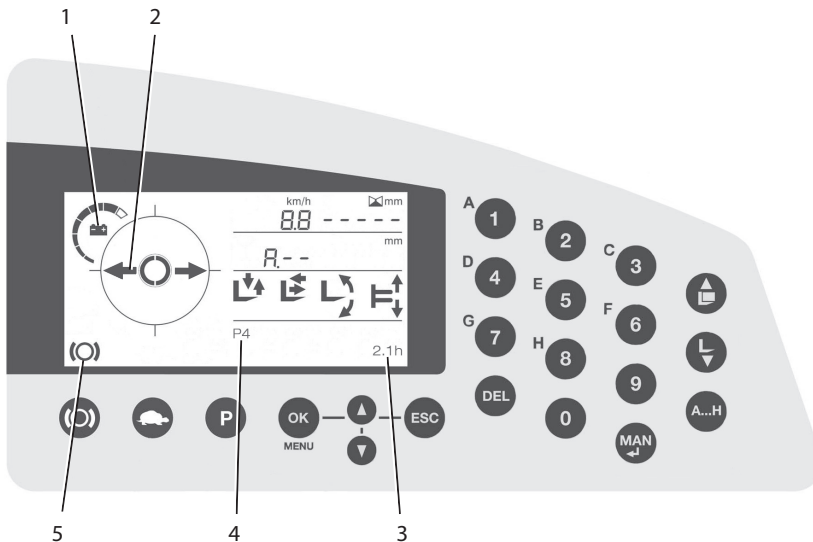


i OBS!

Tenningsnøkkelen, flåtestyringskortet (spesialutstyr), flåtestyringstransponderbrikken (spesialutstyr) eller PIN-koden for flåtestyringstransponderbrikken (spesialutstyr) må ikke overføres til andre uten at det er gitt uttrykkelige instruksjoner om det.

Slå på

Vises etter oppstartprosessen (for trucker med standardutstyr)



i OBS!

Avhengig av truckens utstyr, kan ytterligere informasjon vises på display-og-betjenings-enheten.

Batteriets ladenivå(1)

Tilgjengelig batteriladenivå vises i displayfeltet.

i OBS!

Etter tilkobling av et delvis ladet batteri:

- Hvis gjeldende batteriladenivå er høyere enn den siste lagrede verdien for trucken, vises den sist lagrede verdien først. Det riktige batteriladenivået vises ikke før den aktuelle verdien faller under den sist lagrede verdien

Styreposisjon(2)

Symbolet for nøytral styreposisjon vises i displayfeltet. Den aktuelle kjøreretningen er kun

valgt når kjøreretningsbryteren er aktivert en gang.

Driftstimer(3)

Den nåværende verdien for timetelleren vises i displayfeltet.

Kjøreprogram(4)

Det aktuelle fremdriftsprogrammet (1–4) vises i displayfeltet.

Parkeringsbrensstatus(5)

Displayfeltet indikerer at parkeringsbremsen er aktivert.

**OBS!**

Se informasjonen i kapittelet «Displaymeldinger» hvis det oppstår feilfunksjoner.

Lys

Lys

Ettermontering av lysutstyr



OBS!

Alt lysutstyret nedenfor kan ettermonteres av det autoriserte servicesenteret.

- Ta kontakt med det autoriserte servicesenteret vedrørende dette.

STILL SafetyLight® og STILL SafetyLight 4Plus® (spesialutstyr)



⚠ FORSIKTIG

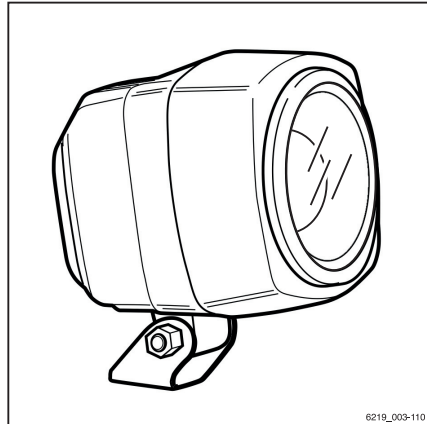
Det er fare for skade på øyne hvis man ser inn i STILL SafetyLight® og STILL SafetyLight 4Plus®.

Du må **ikke** se direkte på STILL SafetyLight® eller STILL SafetyLight 4Plus®.

STILL SafetyLight® og STILL SafetyLight 4Plus® er visuelle varslingsenheter utformet for å gjøre det enklere å se trucker som kjører i områder med dårlig sikt (for eksempel kjørebaner, høye reoler), i tillegg til i uoversiktlige kryss. The STILL SafetyLight® eller STILL SafetyLight 4Plus® er montert på et feste på beskyttelsestaket over føreren, slik at de ikke påvirkes av støt og vibrasjoner.

Avhengig av versjon, projiserer STILL SafetyLight® ett eller flere lyseblå lyspunkter foran eller bak trucken og advarer dermed andre om trucken som nærmer seg. Med STILL SafetyLight 4Plus®, vises flere blå lyspunkter som en sekvensiell rekke. Den sekvensielle lysrekken angir hvor trucken befinner seg, i tillegg til kjøreretningen.

Avhengig av truckens konfigurasjon, vil STILL SafetyLight eller STILL SafetyLight 4Plus® slå seg på automatisk når trucken settes i bevegelse.



6219_003-110

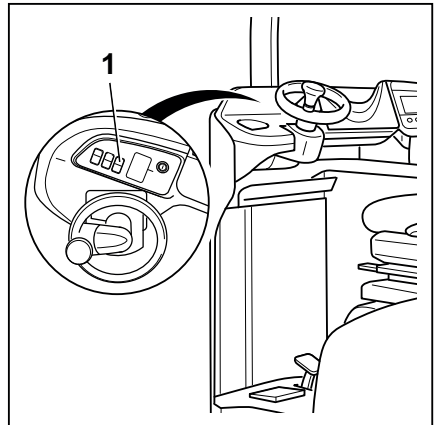
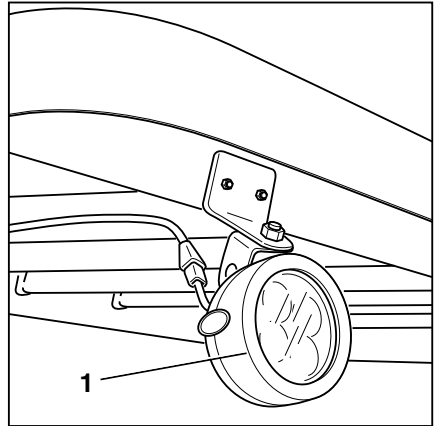
Slå arbeidslyset (spesialutstyr) på og av

Det er mulig å utstyre trucken med ett eller flere arbeidslys (1) for å forbedre lysforholdene i arbeidsområdet.

- Slå på trucken.
- Trykk på knappen (2) for arbeidslysene.

Arbeidslyset (1) er slått på.

- Trykk på knappen (2) igjen for å slå arbeidslysene av igjen.



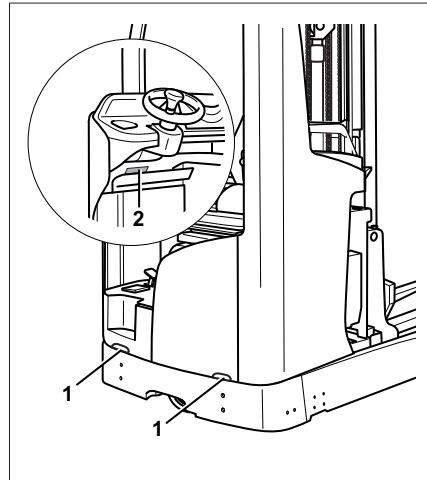
Lys

Kjørellys / fotbrønnebelysning (spesialutstyr)

Kjørellys (1) gir bedre oversikt over trucken. De gjør trucken mer synlig i omgivelsene og for førere i andre trucker som nærmer seg.

Fotbrønnebelysningen (2) øker sikkerheten for føreren, spesielt ved hyppig inn- og utstigning i dårlig opplyste rom. Truckens stigtrinn og pedaler lyser så snart føreren reiser seg fra førerisetet.

Begge funksjonene aktiveres umiddelbart etter at trucken er slått på. Føreren kan ikke slå dem av eller på manuelt.



Kjørellys

Betjening	Kjørellys
Slå på trucken (Nøkkelpbryter, PIN-kode eller RFID-kode)	PÅ
Slå av trucken	AV

Lys i fotbrønnen

Fotbrønnebelysning-funksjonen slås på og av med trucken. Lyset i fotbrønnen tennes avhengig av om føreren sitter i førerisetet eller ikke.

Betjening	Lys i fotbrønnen
Føreren reiser seg fra førerisetet	PÅ
Føreren setter seg i førerisetet	AV

Effektivitet og kjøremodi

Blue-Q-effektivitetsmodus

Effektivitetsmodusen Blue-Q påvirker både driftsenheten og aktiveringen av de ekstra forbrukerne, og den reduserer truckens energiforbruk.

Hvis effektivitetsmodusen er aktivert, endres akselerasjonsatferden til trucken for å modere akselerasjonen.

Blue-Q har ingen påvirkning på:

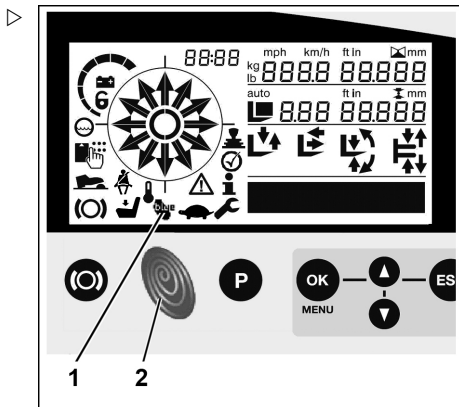
- Maksimal hastighet
- Stigningsevne
- Trekkraft
- Bremssegenskaper

Slå effektivitetsmodus for Blue-Q av og på

– Trykk på knappen Blue-Q(2).

Symbolet Blue-Q(1) vises på display-og-betjenings-enheten, noe som betyr at effektivitetsmodus for Blue-Q er slått på.

Hvis du trykker på Blue-Q-knappen én gang til, slås effektivitetsmodusen Blue-Q av igjen.



Effektivitet og kjøremodi

OPTISPEED – Kontinuerlig variabel reduksjon av kjørehastigheten eller hydraulikkfunksjoner (spesialutstyr)

OPTISPEED/spesialutstyret hjelper føreren ved å gi to ekstra funksjoner:

- Kjørehastighetsreduksjon i svinger (Curve Speed Control)
- Hastighetsreduksjon på hydraulikkfunksjoner

Avhengig av truckens utstyr, kan de to funksjonene være til stede enten enkeltvis eller sammen.

Kjørehastighetsreduksjon i svinger (Curve Speed Control)

Dette spesialutstyret optimaliserer hastigheten på trucken etter styrevinkelen. Dette hjelper føreren med å kontrollere trucken.

FARE

Stabilitetsgrensene bestemmes fremdeles av de fysiske lovene, selv når funksjonen for «hastighetsreduksjon i svinger» er aktivert. Det er fare for at trucken kan krenge.

- Gjør deg kjent med endringen av truckens kjøreegenskaper før du bruker denne funksjonen.

FARE

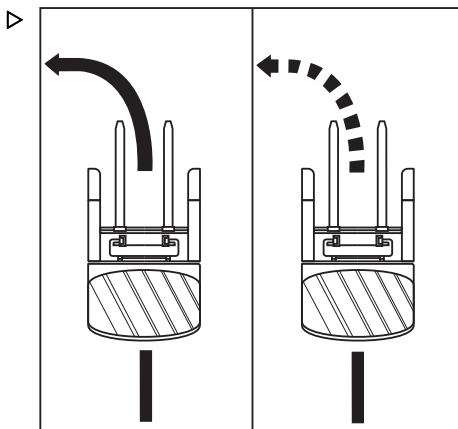
Det er fare for å velte hvis hastigheten er for stor i en sving!

Hvis styreenheten er slått av eller faller ut under kjøring, vil kjørehastigheten ikke lenger begrenses ved svinging.

- Ikke slå av trucken under kjøring.
- Bruk nødstoppbryteren kun i nødstilfeller.
- Tilpass alltid kjøringen til forholdene.
- Ikke ta risikoer.

I følgende situasjoner kan trucken velte under ekstreme forhold:

- For rask kjøring i sving på ujevnt eller hellende underlag.
- Rattet dreies raskt under kjøring.



- Kjøring i sving med utilstrekkelig sikret last.
- For rask kjøring i sving på myk eller våt vei.

Hastighetsreduksjon på hydraulikkfunksjoner

Dette spesialutstyret optimaliserer hastighet på hydraulikkfunksjonene og tar lastens høyde og vekt i betraktning. Reduserte vibrasjoner i lasten er til hjelp ved håndtering av trucken.

▲ FARE

Det er fare for velt ved endringer i lastens vibrasjonskarakteristikker!

Hvis styreenheten er slått av eller svikter, reduseres ikke hydraulikkfunksjonenes hastighet lenger.

- Tilpass alltid bruk av hydraulikkfunksjonene etter situasjonen.
- Ikke ta risikoer.

Optimalisering av hydraulikkfunksjonene påvirker følgende funksjoner:

- Forskyve gaffelenheten
- Tippe løftemasten
- Overgangsforskyving av løftemasten

Dette spesialutstyret kan også være utstyrt med følgende tilleggsfunksjoner:

- Løftehøydeindikator
- Forvalg av løftehøyde
- Midtstilling av posisjonsbytte
- Midtstilling for tipp

Kjøring

Kjøring

Sikkerhetsregler under kjøring

Kjøreregler

Føreren må overholde veitrafikkloven når han kjører innenfor anleggets område.

Hastigheten må tilpasses de lokale forholdene.

Føreren må for eksempel kjøre sakte i svinger, i og rundt smale veier, gjennom svingdører, på uoversiktlige steder eller på ujevne flater.

Føreren må alltid holde en trygg bremseavstand til trucker og personer foran trucken og alltid ha trucken under kontroll. Han må ikke stoppe plutselig, snu i høy hastighet og kjøre forbi på farlige steder eller på uoversiktlige steder.

Før du kjører med eller uten last, må gaflene senkes så langt som mulig.

- Når føreren kjører trucken for første gang, bør dette skje på et åpent område eller en vei uten annen trafikk.

Følgende er forbudt under kjøring:

- strekke ben og armer ut av trucken
- lene seg utover den ytre kanten på trucken
- stige ut av trucken
- flytte førersetet
- Justere rattstammen
- sette systemet for førerbeskyttelse ut av drift
- Løfte lasten høyere enn 500 mm over bakken (med unntak av manøvreringsprosesser der last stables og fjernes fra lager)
- Betjene elektronisk utstyr, f.eks. radioer, mobiltelefoner o.l.

⚠ FORSIKTIG

Førerens oppmerksomhet påvirkes negativt ved å bruke multimedia- og kommunikasjonsenheter eller lytte til slikt utstyr med for høyt volum under kjøring eller håndtering av last. Det utgjør en ulykkesrisiko.

- Ikke bruk slikt utstyr under kjøring eller håndtering av last.
- Still inn volumet slik at du fortsatt hører varselsignaler.

⚠ FORSIKTIG

I områder der det er forbudt å bruke mobiltelefoner, er det absolutt ikke tillatt å bruke mobil- eller radiotelefon.

- Slå av apparatene.

Sikt under kjøring

Føreren må holde blikket i kjøreretningen og ha oversikt over veien.

I en skyvemasttruck kan førerens sikt være begrenset av løftemasten eller spesielt lasten. Føreren må forsikre seg om at kjøreruten er klar, særlig under kjøring i lasteretningen.

Last som hindrer sikten skal transporteres i truckens kjøreretning.

Hvis dette ikke er mulig, må en annen person gå foran trucken og dirigere trafikken.

I slike tilfeller må føreren bare kjøre i gangfart og være ekstra forsiktig. Trucken må stoppes øyeblikkelig hvis føreren ikke lenger har øyekontakt med personen som dirigerer kjøringen.

Ekstra bakspeil skal kun brukes til å holde øye med veien på lastsiden av trucken, og ikke ved kjøring i lasteretningen. Hvis det er nødvendig med visuelle hjelpemidler (speil, monitor) for å oppnå tilstrekkelig sikt, må det øves på å bruke disse. Det må utøves ekstra forsiktighet under kjøring i lasteretningen hvis føreren bruker synshjelpemidler.

Ved bruk av tilleggsutstyr gjelder spesielle betingelser, se kapitlet «Montering av tilleggsutstyr».

Ruter og speil må alltid være rene og uten is.

Kjøring

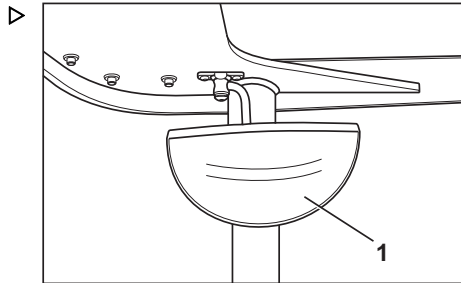
Panoramaspeil

Panoramaspeilet (1) må kun brukes for holde øye med veien på lastsiden av trucken, og ikke ved kjøring i lasteretningen. Det må utøves ekstra forsiktighet under kjøring i lasteretningen hvis føreren bruker synshjelpemidler.

Panoramaspeilet må alltid være rent og isfritt.

Skader på panoramaspeilet som kan begrense førerens sikt, må utbedres umiddelbart.

Posisjonen til panoramaspeilet må kun endres på en slik måte at området bak løftemasten fortsatt er synlig.



Kjøreveier

Mål på kjøreveier og arbeidsbredder

Innenfor EU må retningslinjene i 89/654/EØF (minimumskrav for sikkerhet og helse på arbeidsplassen) overholdes. Utenfor EU må de gjeldende nasjonale retningslinjene følges. I hvert tilfelle skal det kontrolleres om det er nødvendig med større arbeidsbredde, f.eks. ved forskjellige mål på lasten.

Trucken kan kun brukes på kjøreveier som ikke har for skarpe svinger, for bratte hellinger eller for smale eller lave inngangspartier.

Kjøre i stigninger og utforbakker

⚠ FORSIKTIG

Kjøring opp og ned lange hellinger kan føre til at drivkraften overoppheves eller at de spesifiserte minsteverdiene for bremsing overskrides.

- Ikke kjør opp eller ned lengre hellinger.
- Ikke overskrid maksimalt tillatte hellinger for kjørevei (se tabell nedenfor).

Trucken er designet for normal drift på jevne og slette kjøreveier uten større hellinger, opptil maksimalt 3 %.

Følgende hellinger (f.eks. på ramper) må ikke under noen omstendighet overskrides når du bruker trucken:

Trucktype	Maks. tillatt helling i %	
	Med last	Uten last
FM-X 10, FM-X 12, FM-X 14, FM-X 17, FM-X 20, FM-X 25	15	20
FM-X 10N, FM-X 12N, FM-X 14N, FM-X 17N, FM-X 20N	15	20

Last kan kun løftes, settes ned, stables opp eller ned på et flatt, fast underlag.

Advarsel når komponenter stikker ut over truckens omriss

Trucker må ofte kjøre på svært smale eller lave passasjer, for eksempel i korridorer eller containere. Målene på trucker er utarbeidet med dette i tankene. Bevegelige deler kan imidlertid stikke ut over truckens kontur og derved skades eller rives av. Eksempler på slike komponenter inkluderer:

- Trekk ut løftemasten
- Ekstra tilleggsutstyr (speil, monitører osv.)
- Førerhyttedører

Tilstanden på kjøreveier

Kjøreveier må være tilstrekkelig faste, jevne og slette. Overflaten må være fri for smuss og løse gjenstander. Det må kompenseres for dreneringskanaler, kryssing over forskjellige nivåer og lignende hindringer. Bruk ramper etter behov, slik at truckene kan kjøre over hindringene med så få humper som mulig.

Sørg for at kumlokk, dreneringslokk og lignende har tilstrekkelig bæreevne.

Maksimalt tillatt last eller punktlast for kjøreveiene må ikke overskrides. Det må være tilstrekkelig klaring mellom det høyeste punktet på trucken eller lasten og faste gjenstander i arbeidsområdet. Høyden er basert på total høyde på løftemasten og dimensjonene på lasten.

Regler for kjøreveier og arbeidsområde

Det er kun tillatt å kjøre på trafikkruiter fastsatt av brukerbedriften (se kapitlet «Ansvarlige personer») eller dens representanter. Trafikkrutene må være frie for hindringer. Lasten må

Aktivere truckfunksjoner ved hjelp av fotbryteren

Truckens kjørefunksjon og hydraulikkfunksjoner er aktivert kun når føreren aktiverer fotbryteren (1). Venstre fot er derfor skjermet innenfor trucken.

Trucker med gasspedal

De **hydrauliske funksjonene** aktiveres bare hvis:

- Setekontakten og fotbryteren er aktivert.
- Deretter velges ønsket hydraulikkfunksjon.
- Kontakten og bryteren fungerer som de skal.

Funksjonen for **kjøring** aktiveres kun hvis:

- Parkeringsbremsen er deaktivert.
- Setekontakten og fotbryteren er aktivert, men gasspedalen **IKKE** er det.
- Deretter aktiveres gasspedalen.
- Kontakten og bryteren fungerer som de skal.

Hvis bryteren slutter å virke under bruk, bremses trucken til den stopper eller når en hastighet på 2,5 km/t, avhengig av trucktypen, og en korresponderende melding vises på display-og-betjenings-enheten.

OBS!

Når trucken er slått på, må parkeringsbremsen først løses ut én gang. Parkeringsbremsen vil kun frigjøres når gasspedalen trykkes litt inn.

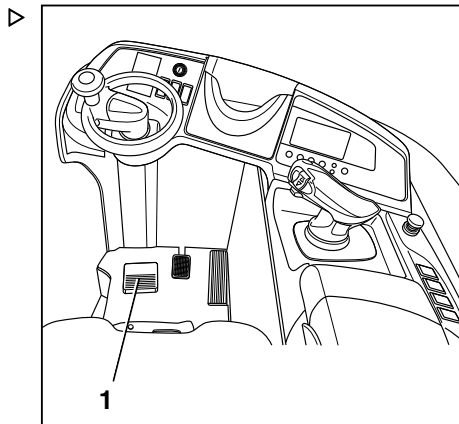
Trucker med to gasspedaler (spesialutstyr)

De **hydrauliske funksjonene** aktiveres bare hvis:

- Setekontakten er aktivert.
- Kontakten fungerer som den skal.

Funksjonen for **kjøring** aktiveres kun hvis:

- Parkeringsbremsen er deaktivert.
- Setekontakten er aktivert, men gasspedalene **IKKE** er det.
- Deretter aktiveres én av gasspedalene.
- Kontakten og bryteren fungerer som de skal.



Kjøring



OBS!

Parkeringsbremsen deaktiveres straks én av gasspedalene så vidt aktiveres.

Aktivere truckens funksjoner ved hjelp av setebryteren

Setebryteren overvåker om føreren er på plass i førerasetet. Setebryteren må alltid aktiveres først, og deretter fotbryteren. Kun da kan føreren velge kjørefunksjonen eller hydraulikkfunksjonene.

Hvis bryteren slutter å virke under bruk, bremses trucken til den stopper eller når en hastighet på 2,5 km/t, avhengig av trucktypen, og en korresponderende melding vises på display-og-betjenings-enheten.

Hvis setebryteren ikke fungerer eller hvis bryteren ble ikke aktiveres minst én gang i løpet en åtte timers periode, vil styreenheten anta at en feilfunksjon har oppstått.

- Hvis problemet vedvarer etter at førerasetet er tatt i bruk én gang, og deretter forlatt, må du kontakte autorisert servicesenter.



OBS!

Hvis trucken er slått på i mer enn åtte timer, må statusen til setebryteren endres minst én gang. Som regel skjer dette under normal drift. Hvis det ikke skjer, må setebryteren slippes ut og deretter reaktiveres én gang mens trucken er slått på.

Stille inn kjøreprogrammet

Stille inn

Du kan stille inn kjøre- og bremseeegenskaper til drevet på display og styrings-enheten.

Fire forskjellige kjøreprogrammer kan stilles inn. Avhengig av det valgte kjøreprogrammet, aktiveres forskjellige kjøreegenskaper med hensyn til maksimal hastighet, akselerasjonsatferd * og retardsjonsatferd **. I hovedsak kan vi si at høyere nummeret på kjøreprogram gir større kjøredynamikk.

Når en truck leveres, er kjøreprogram 4 (P4) stilt inn.

De fabrikkinnstilte parametrene vises i tabellen.

Kode	1	2	3	4
V _{maks.} (km/t)	10	12	14	14
*m/s ²	0,6	1,1	1,4	1,8
**m/s ²	0,8	1,0	1,0	1,2



OBS!

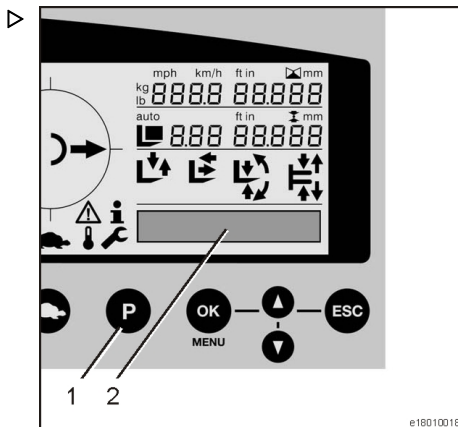
Bare kjøreprogrammet kan endres. Egenskapene til det relevante kjøreprogrammet kan kun endres av godkjent servicepersonell.

Justeringsprosess

- Kjøreprofilen endres hver gang P-knappen (1) trykkes inn (P1–4).
- Det valgte kjøreprogrammet vises på displayet (2).

Krabbehastighetskjøreprogram

- Trykk på «skilpadde»-knappen på display- og-betjenings-enheten.
- «Skilpadde»-symbolet vises på displayet, og «krabbehastighetskjøreprogrammet» er valgt.



Kjøring

Velge kjøreretningen



Du må velge ønsket kjøreretning for trucken ved hjelp av kjøreretningsbryteren før du prøver å kjøre. Når trucken slås på, er det i utgangspunktet ikke valgt kjøreretning. Kjøreretningsindikatoren på display-og-betjenings-enheten viser «nøytralstilling»-symbolet (1).

Aktivisering av kjøreretningsbryteren avhenger av hvilke kontroller som er montert på trucken.

Mulige utstyrsvarianter omfatter:

- **Joystick 4Plus**, se kapittelet Aktivere kjøreretningsbryteren, joystick 4Plus
- **Fingertuppkontroll** – se kapitlet Aktivere kjøreretningsbryteren, fingertuppkontroll.

 **OBS!**

Du kan også endre kjøreretning under kjøring. Foten kan bli værende på gasspedalen. Trucken bremses og akselererer igjen i motsatt retning (rygging).

Etter at kjøreretningsbryteren er aktivert, vises kjøreretningen på display-og-betjenings-enheten (2).

Nøytralstilling

Hvis trucken stoppes i en lengre periode, må du velge nøytralstilling, slik at trucken ikke plutselig starter hvis gasspedalen trykkes inn utilsiktet.

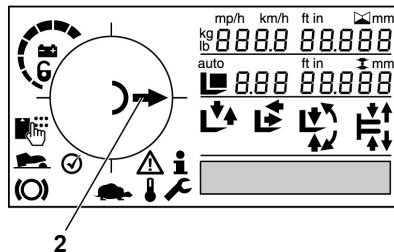
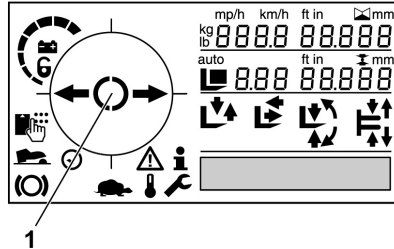
- Aktiver forsiktig kjøreretningsbryteren for motsatt kjøreretning til den gjeldende retningen.

Kjøreretningsindikatoren på display-og-betjenings-enheten endres til å vise symbolet for «nøytralstilling».

- Aktiver kjøreretningsbryteren igjen for å velge kjøreretning.

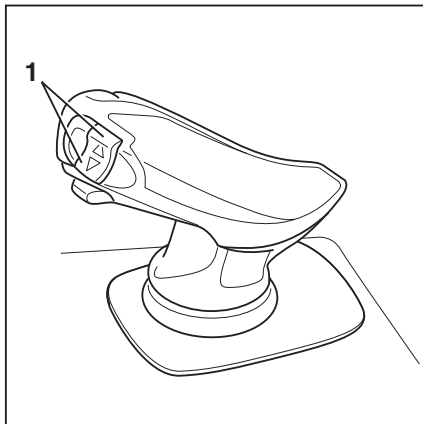
 **OBS!**

Når føreren forlater setet, settes bryteren for kjøreretningen til nøytral. Bryteren for kjøreretningen må aktiveres igjen for å kjøre trucken.



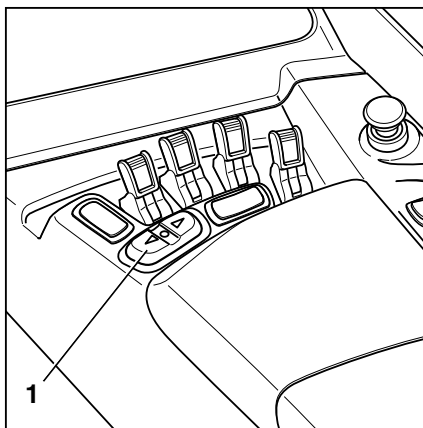
Aktivere kjøreretningsbryteren, versjon med joystick 4Plus

- For «kjøring i lasteretning» vipper du kjøreretningsbryteren (1)**opp**.
- For «kjøring i kjøreretningen» vipper du kjøreretningsbryteren (1)**ned**.



Aktivere kjøreretningsbryteren, fingertuppkontroll

- Hvis du skal «kjøre i lasteretning», trykker du på kjøreretningsbryteren (1) på **høyre** side.
- Hvis du skal «kjøre i kjøreretningen», trykker du på kjøreretningsbryteren (1) på **venstre** side.



Starte kjøremodus, modell med enkeltpedal

▲ FARE

Det er fare for livstruende skader hvis du kommer i klem under en truck som triller eller veltet.

- Sitt ned på førerasetet
- Under arbeid må du sørge for at du har et godt grep på trucken og stabil setestilling. Hold godt tak i rattet med venstre hånd.

Kjøring

Les informasjonen i kapitlet «Sikkerhetsregler under kjøring».

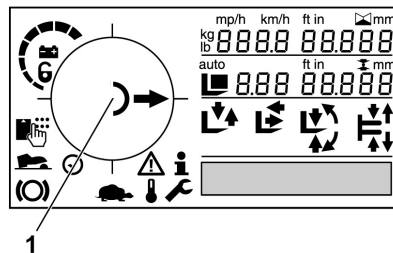
Førersetet er utstyrt med en setekontakt. Ved eventuell brukerfeil eller feilfunksjon, slår du opp i kapitlet «Aktivere truckens funksjoner ved hjelp av fotbryteren og setebryteren».

- Løft gaffelenheten til du har oppnådd tilstrekkelig bakkeklaring.
- Tipp løftemasten bakover.
- Frigjør parkeringsbremsen.
- Velg den ønskede kjøreretningen.

Valgt kjøreretning vises på display-og-betjenings-enheten (1). ▷

OBS!

Avhengig av utstyret, sendes et akustisk eller visuelt varslingsignal ut i kjøreretningen (spesialutstyr).



- Trå inn gasspedalen (2). ▷

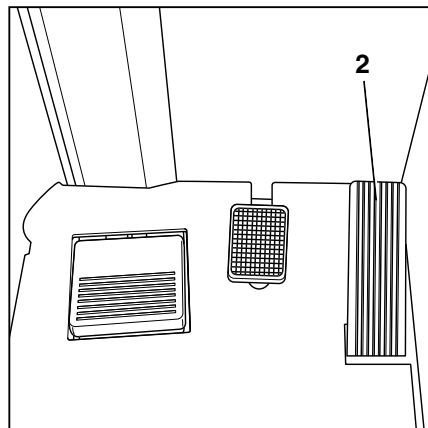
Trucken kjører i den valgte kjøreretningen. Hastigheten kontrolleres med stillingen på gasspedalen. Når gasspedalen slippes opp, bremses trucken.

OBS!

Trucken kan holdes midlertidig i ro i hellinger oppover eller nedover uten å aktivere parkeringsbremsen (antirullebrems for hellinger). Trucken begynner deretter å krype sakte nedover.

Skifte kjøreretning

- Fjern foten fra gasspedalen.
- Velg den ønskede kjøreretningen.



- Trå inn gasspedalen.

Trucken kjører i den valgte kjøreretningen.

i **OBS!**

Du kan også endre kjøreretning under kjøring. Du kan holde foten på gasspedalen mens du gjør dette. Trucken bremses og akselererer igjen i motsatt retning (rygging).

i **OBS!**

Hvis det er en elektrisk feil med gasspedalen, stanses drivenheten. Trucken bremses av regenererende bremsing. Trucken kan ikke kjøres igjen før gasspedalen slippes opp og deretter trækkes ned igjen. Hvis trucken fremdeles ikke vil kjøre, må du parkere den slik at den står sikkert og kontakte servicesenteret.

Starte kjøremodus, modell med dobbeltpedaler (spesialutstyr)

⚠ FARE

Det er fare for livstruende skader hvis du kommer i klem under en truck som triller eller velter.

- Sitt ned på førersetet
- Under arbeid må du sørge for at du har et godt grep på trucken og stabil setestilling. Hold godt tak i rattet med venstre hånd.

Les informasjonen i kapitlet «Sikkerhetsregler under kjøring».

Førersetet er utstyrt med en setekontakt. Ved eventuell brukerfeil eller feilfunksjon, slår du opp i kapitlet «Aktivere truckens funksjoner ved hjelp av fotbryteren og setebryteren».

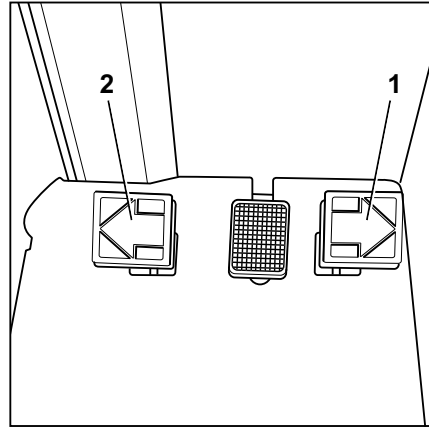
- Løft gaffelenheten til du har oppnådd tilstrekkelig bakkeklaring.
- Tipp løftemasten bakover.
- Frigjør parkeringsbremsen.

Kjøring

- Hvis du vil «kjøre i lasteretning», trykker du på høyre gasspedal (1).
- Hvis du vil «kjøre i kjøreretning», trykker du på venstre gasspedal (2).

OBS!

I dobbeltpedalversjonen har kjøreretningsbryterne på kontrollene ingen effekt.

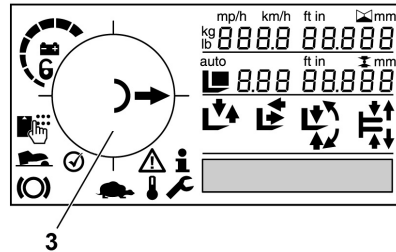


- Valgt kjøreretning vises på display-og-betjenings-enheten (3).

OBS!

Avhengig av utstyret, sendes et akustisk eller visuelt varslingsignal ut i kjøreretningen (spesialutstyr).

Trucken kjører i den valgte kjøreretningen. Hastigheten kontrolleres med stillingen på gasspedalen. Når gasspedalen slippes opp, bremses trucken.



OBS!

Trucken kan holdes midlertidig i ro i hellinger oppover eller nedover uten å aktivere parkeringsbremsen (antirullebrems for hellinger). Trucken begynner deretter å krype sakte nedover.

Skifte kjøreretning

- Fjern foten fra den aktiverte gasspedalen.
 - Trå på gasspedalen for motsatt retning.
- Trucken kjører i den valgte kjøreretningen.

i OBS!

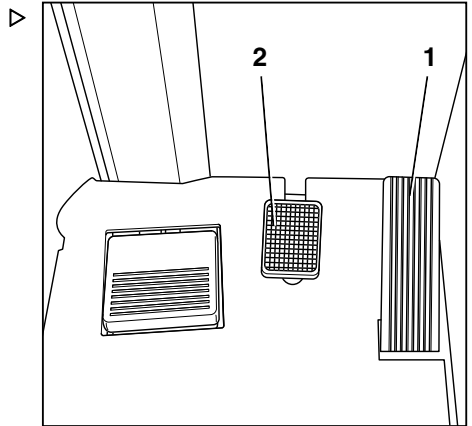
Hvis det er en elektrisk feil med gasspedalen, stanses drivenheten. Trucken bremses av regenererende bremsing. Trucken kan ikke kjøres igjen før gasspedalen er sluppet opp og deretter aktivert igjen, forutsatt at den elektriske feilen er utbedret. Hvis trucken fremdeles ikke vil kjøre, må du parkere den slik at den står sikkert og kontakte servicesenteret.

Bruke driftsbremsen

Elektrisk bremsing fører energi tilbake til batteriet. Dette gir lengre driftstid mellom oppladningene og mindre slitasje på bremsene.

Den elektriske bremsen omformer truckens akselerasjonsenergi til elektrisk energi så snart du slipper opp gasspedalen. Dette fører til at trucken bremses.

Trucken kan også bremses med den mekaniske bremsen ved å koble inn bremsepedalen (2). Når pedalen trækkes forsiktig ned, virker den mekaniske bremsen sammen med den elektriske bremsen på de lastbærende hjulene. Når pedalen trækkes hardt ned, øker bremseeffekten i begge bremsesystemene.

**⚠ FARE**

Hvis servicebremsen svikter, kan ikke trucken bremse skikkelig. Det utgjør en ulykkesrisiko.

Hvis føreren merker unormal reduksjon i bremseeffekten, kan det være en teknisk feil.

- Trykk på nødstoppeknappen for å stanse trucken med den elektromagnetiske parkeringsbremsen.
- Informer det autoriserte servicesenteret.
- Ikke bruk trucken igjen før servicebremsen er utbedret.

⚠ FARE

Det er fare for at trucken kan skrense eller velte ved høye hastigheter.

Truckens bremselengde avhenger av værforhold og om veien er tilsølt.

- Tilpass kjøre- og bremsestilen etter værforholdene og om veien er tilsølt.
- Bruk alltid en kjørehastighet som gir deg tilstrekkelig stoppavstand.

Kjøring

- Brems trucken ved å slippe opp gasspedalen (1).
- Hvis bremsekraften er utilstrekkelig, skal du bruke bremsepedalen (2) og den mekaniske bremsen.

Aktivere den elektromagnetiske parkeringsbremsen

⚠ FARE

Det er en fare for dødelig personskade ved overkjørsel hvis trucken begynner å trille.

- Forlat trucken kun etter at parkeringsbremsen er aktivert.
- Ikke parker trucken i en helling.
- I nødstilfeller må trucken sikres med klosser på den siden som vender nedover.

Parkeringsbremsen hjelper føreren med å parkere trucken sikkert. Den løsnes eller aktiveres manuelt eller via ekstra automatiske funksjoner. Føreren er likevel, til tross for disse automatiske hjelpemidlene, ansvarlig for at trucken parkeres på en sikker måte. Sikkerhetsinformasjonen om å parkere trucken trygt gjelder.

Funksjoner for parkeringsbremsen når trucken står stille

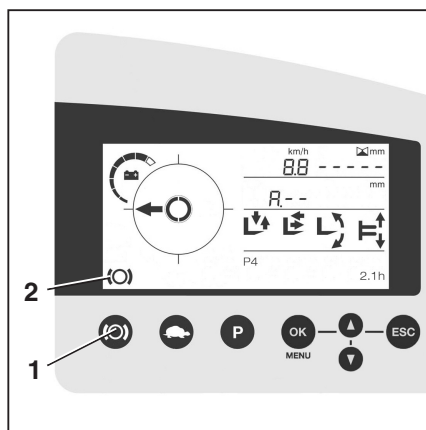
Deaktivering av parkeringsbremsen av føreren

Når trucken er klar til bruk, kan føreren løse parkeringsbremsen når som helst ved å trykke på knappen.

- Sitt i førersetet.
- Trykk på og hold knappen (1) for å deaktivere parkeringsbremsen. Når knappen er holdt inne i mer enn 3 sekunder, må knappen slippes i 1 sekund og deretter trykkes på igjen.

Du kan høre at parkeringsbremsen deaktiveres, og symbolet (2) på display/kontrollenheten forsvinner.

Aktivering av parkeringsbremsen av føreren



- Trykk på trykknappen (1) for å aktivere parkeringsbremsen.

Du kan høre at parkeringsbremsen aktiveres , og symbolet (2) vises på display/kontroll-enheten.

Automatisk deaktivering av parkeringsbremsen når føreren begynner å kjøre

Parkeringsbremsen deaktiveres automatisk når føreren begynner å kjøre forutsatt at parkeringsbremsen har vært deaktivert manuelt siden trucken ble slått på.

- Sitt i førerasetet.
- Velg kjøreretningen (kun med enkeltpedal).
- Aktiver fotbryteren.
- Trå inn gasspedalen.

Parkeringsbremsen deaktiveres automatisk og hørbart, og symbolet på display/kontroll-enheten forsvinner. Trucken begynner å kjøre.

Automatisk aktivering av parkeringsbremsen

Årsak	Effekt
Hvis ingen sitter i førerasetet eller fotbryteren slippes opp:	Etter 3 sekunder kan du høre at parkeringsbremsen aktiveres. Symbolet (2) vises på display/kontroll-enheten.
Hvis trucken er slått av:	Parkeringsbremsen aktiveres umiddelbart og hørbart. Symbolet (2) vises kort på displayet og på display/kontroll-enheten til kontrollenhetene slås av.
Hvis nødstoppbryteren aktiveres manuelt eller som et resultat av truckens nødstoppfunksjon:	Du kan høre at parkeringsbremsen aktiveres umiddelbart, og symbolet (2) vises på display/kontroll-enheten.

Kjøring

Funksjoner for parkeringsbremsen når trucken er i bevegelse

Aktivering av parkeringsbremsen av føreren

i OBS!

Bremsing med parkeringsbremsen mens industritrucken er i bevegelse vil føre til stor slitasje på bremsebeleggene. Derfor skal du alltid bruke regenererende bremsing eller den mekaniske bremsen når trucken er i bevegelse. Mens trucken er i bevegelse skal parkeringsbremsen kun brukes i nødstilfeller.

- Sørg for at trucken har et godt grep. Hold godt tak i rattet med venstre hånd.
- Trykk på knappen (1) for å aktivere parkeringsbremsen.

Du kan høre at parkeringsbremsen aktiveres umiddelbart, og trucken stanser. Symbolet (2) vises på display/kontroll-enheten.

Automatisk aktivering av parkeringsbremsen

Årsak	Effekt
Hvis trucken er slått av:	Parkeringsbremsen aktiveres umiddelbart og hørbart. Symbolet (2) vises kort på displayet og på display/kontroll-enheten til kontrollenhetene slås av.
Hvis nødstoppbryteren aktiveres manuelt eller som et resultat av truckens nødstoppfunksjon:	Du kan høre at parkeringsbremsen aktiveres umiddelbart, og symbolet (2) vises på display/kontroll-enheten.

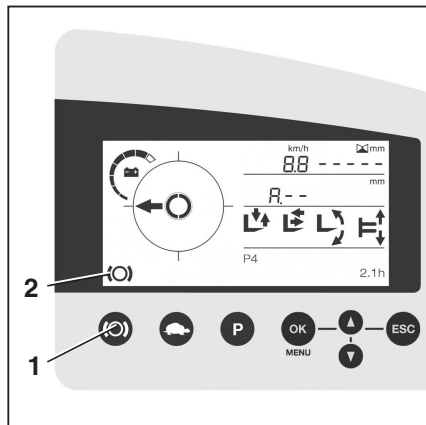
i OBS!

Hvis ingen sitter i førerstedet eller fotbryteren slippes opp mens trucken er i bevegelse, aktiveres ikke parkeringsbremsen. Trucken stopper da ved hjelp av regenererende bremsing.

Styring

i OBS!

Du må du ikke styre når trucken står stille, ettersom dette fører til at hjulet kan settes under svært høyt trykk og derfor øker slitasjen.

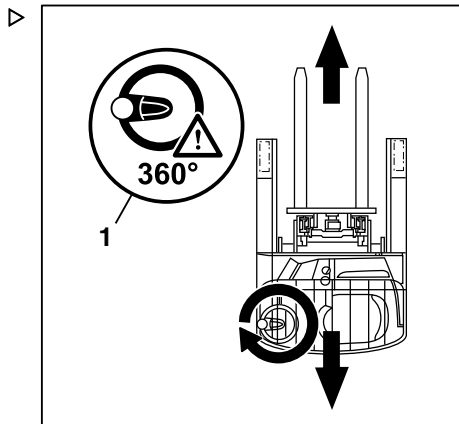


360° styring (standard)

Rattet har ingen mekanisk stopp og kan vendes hele tiden.

Når trucken startes rett fremover, når rattets dreievinkel 90° etter 2, 2½ eller 3 omdreininger (kan konfigureres). Denne stillingen tilsvarer truckens minste svingradius. Styringen kan dreies ytterligere fra denne stillingen (1), noe som reverserer kjøreretningen.

Kjøreretningsindikatoren på display-og-betjenings-enheten viser faktisk kjøreretning.

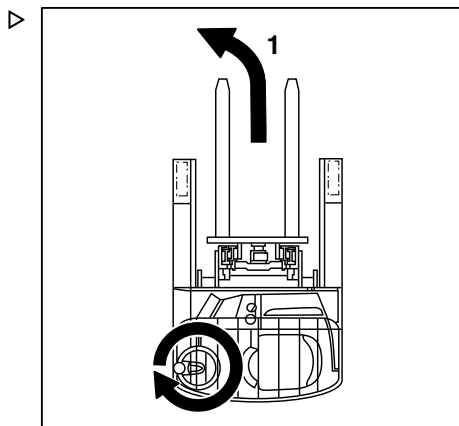


180°-styring (spesialutstyr)

Rattet har ingen mekanisk stopp og kan vendes hele tiden.

Kjøreretningen (1) velges ved å vri på rattet. Maksimal styrevinkel for rattet er 90° til hver side. For å snu kjøreretningen, må kjøreretningsbryteren aktiveres.

Kjøreretningsindikatoren på display-og-betjenings-enheten viser faktisk kjøreretning.

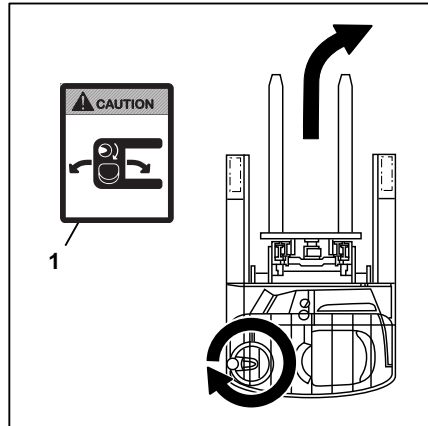


Kjøring

Reversstyring (spesialutstyr)

Hvis rattet dreies med klokken under kjøring i lasteretningen, beveger trucken seg til høyre. Hvis rattet dreies mot klokken under kjøring i lasteretningen, beveger trucken seg til venstre.

Trucker med reversstyring er merket med et klistremerke (1) ved siden av rattjusteringmekanismen.



Veksle mellom 360°/180° styring (spesialutstyr)

På trucker med «360 –180° vekselbar styring» (spesialutstyr) kan føreren angi ønsket styreinnsstilling. Føreren kan se den gjeldende styreinnsstillingen fra piktogrammet på den ekstra vippebryteren.

Når trucken står stille, kan føreren bytte direkte mellom 360° og 180° styring.

Trucken registrerer stillingen på vippebryteren hver gang trucken startes, og justerer styreinnsstillingen tilsvarende.



OBS!

Det autoriserte servicesenteret kan foreta følgende innstillinger:

- *Aktivere eller deaktivere en funksjon*

Sikkerhet

⚠ ADVARSEL

Når du bytter styreinnsstilling, svinger drivhjulet i henhold til den nye innstillingen og gjeldende rattstilling. Styringen og drivhjulet kan bevege seg litt under denne prosessen.

- Styreinnsstillingen skal bare endres når trucken står stille.
- Du skal kun endre på styreinnsstillingen mens du sitter i førersetet.
- Prioriter å endre styringsinnstillingen ved oppsett eller ved starten av et skift.

Føreren må kun endre på styreinnsstillingen når trucken står stille.

Hvis føreren endrer styreinnsstillingen mens trucken kjører, bremser trucken til krypehastighet (5 km/t). Displayenheten viser feilmeldingen i 501.

- Vekslingen utføres så snart føreren stopper trucken fra krypehastighet. Feilmeldingen forsvinner. Begrensningen av kjørehastighet slutter. Den nye innstillingen er i funksjon.
- Innstillingen veksles ikke hvis føreren stiller vippebryteren tilbake til den opprinnelige stillingen mens trucken er i krypehastighet. Feilmeldingen forsvinner. Begrensningen av kjørehastighet slutter.

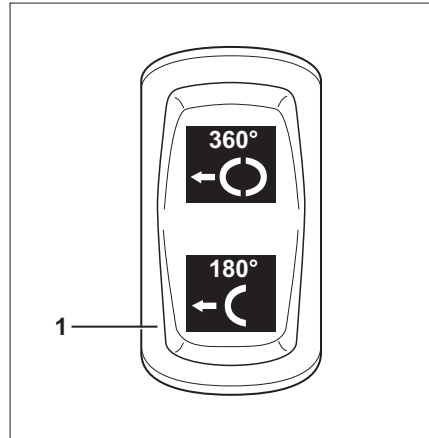
Kjøring

Veksle styreinstillingen

Før føreren forsøker å kjøre trucken, må føreren kontrollere stillingen på vippebryteren for å veksle styreinstillingen. Den valgte styreinstillingen må samsvare med styringskompasset på displayenheten.

- Stans trucken.
- Sitt i førerasetet.
- Kontroller den gjeldende styreinstillingen (180°/360°) ved hjelp av vippebryterens stilling (1).
- Aktiver fotbryteren.
- Bruk vippebryteren for å velge ønsket styreinstilling.

Styreenheten dreier drivhjulet i henhold til den nye innstillingen og gjeldende rattstilling. Den nye innstillingen er i funksjon.



Nøddrift for målesystemet for rekkevidde

Ved kjøring over humper eller fremmedlegemer i målesystemet for rekkevidde kan systemet midlertidig miste den aktuelle skiftstillingen. Hvis stillingen for bevegelse i rekkevidde ikke kan måles, virker målesystemet bare i nøddrift.

Virkningene av nøddrift

- Stillingen til skyveholderen vises deretter på displayet
- «Skift»-funksjonen utføres med redusert hastighet
- Skyveholderen beveger seg brått i endestopperne
- Feilnummer A3421 vises i displayet

Føreren kan rette en midlertidig feil:

- Opprett ny referanse for målesystemet for rekkevidde
- Kontrollere målesystem for rekkevidde for fremmedlegemer

Hvis feilen vedvarer etter kontrollen, må du kontakte et autorisert servicesenter.

Opprett ny referanse for målesystemet for rekkevidde

En midlertidig feil i målesystemet for rekkevidde kan korrigeres ved å nærme seg referansepunktene i systemet. Dette gjøres ved at skyveholderen må trekkes helt tilbake og forlenges flere ganger.

- Trekk skyveholderen helt tilbake. Forleng skyveholderen igjen. Trekk skyveholderen inn igjen.

Skyveholderen må da flyttes forsiktig inn til endestopperne og bevegelsen for rekkevidden må vises i displayet igjen.

Kjøring

Kontrollere målesystem for rekkevidde for fremmedlegemer

⚠ FARE

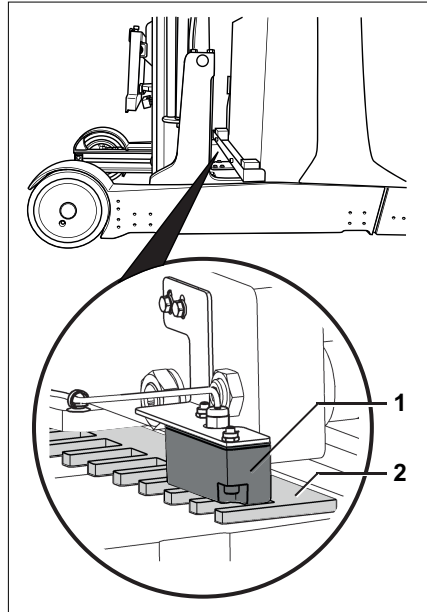
Risiko for skade på grunn av bevegelse av skyveholderen under testen

Slå av trucken før testen. Koble fra batteriets hannkontakt.

Målesystemet for rekkevidde består av bevegelsessensor for rekkevidde (1) og en referansestang (2). Fremmedlegemer mellom sensoren og referansestangen kan forstyrre målingen av rekkevidde. Føreren kan foreta en visuell inspeksjon.

Målingen av bevegelse for rekkevidden er plassert på venstre lastehjulbrakett på skyveholderen.

- Hvis du vil få tilgang til målesystemet, trekk truckens batteri med skyveholderen helt ut. Når du skal gjøre dette, må du se på informasjonen i kapitlet «Drift/håndtering av batteriet/aktivere batterilåsen».
- Slå av trucken. Koble fra batteriets hannkontakt.
- Hvis nødvendig, fjern fremmedlegemer mellom sensoren og referansestangen.
- Koble til batterihannkontakten. Slå på trucken.
- Trekk inn igjen skyveholderen med batteriet til du hører at batterilåsen kobles inn.
- Opprett igjen ny referanse for målesystemet for rekkevidde (se ovenfor).



Parkering

Parkere trucken sikkert

⚠ FARE

Det er en fare for dødelig personskade ved overkjørsel hvis trucken begynner å trille.

- Ikke parker trucken i en helling.
- I nødstilfeller må trucken sikres med kiler på den siden som vender nedover.
- Forlåt trucken kun etter at parkeringsbremsen er aktivert.

⚠ FARE

Fallende last eller senking av truckdeler kan medføre livsfare!

- Senk lasten helt ned før du forlater trucken.

⚠ ADVARSEL

Batterier kan fryse!

Ved en omgivelsestemperatur på under -10 °C over en lengre periode, kjøles batteriene ned. Batterisyren kan fryse og skade batteriene. Da kan ikke trucken brukes.

- Ved omgivelsestemperaturer på under -10 °C , må trucken kun parkeres i korte perioder om gangen.
- Aktiver trykknappen for parkeringsbremsen (se kapittelet «Aktivere den elektromagnetiske parkeringsbremsen»).
- Trekk gaffelenheten helt inn.

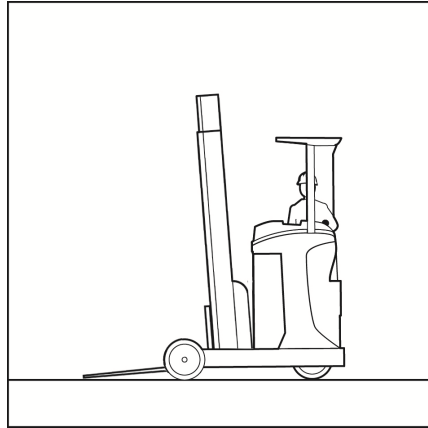
Parkering

- Senk gaffelen til bakken.
- Tipp masten fremover til gaffelarmene hviler på bakken.
- Hvis det er montert tilleggsutstyr (varianter), trekker du inn arbeidssylindrene.
- Slå av trucken. Hvis tenningsnøkkelen står i, dra den ut (variant).



OBS!

Tenningsnøkkelen, FleetManager-kortet (spesialutstyr), FleetManager-transponderbrikken (spesialutstyr) eller FleetManager-PIN-koden (spesialutstyr) kan ikke overføres til andre uten at det er gitt uttrykkelige instruksjoner om det.



Løfting

Ulike typer løftesystem

Bevegelsen til gaffelenheten og løftemasten avhenger i stor grad av følgende utstyr:

- Løftemasten montert på trucken – se kapitlet «Løftemastversjoner»
- Betjeningsinnretningen som brukes til å kontrollere hydraulikkfunksjonene – se kapitlet «Løftesystemkontroller»

De grunnleggende instruksjonene og prosedyrene må overholdes uavhengig av utstyret på de enkelte truckene – se kapitlet «Sikkerhetsforskrifter for arbeid med last».

Typer løftemaster

⚠ FARE

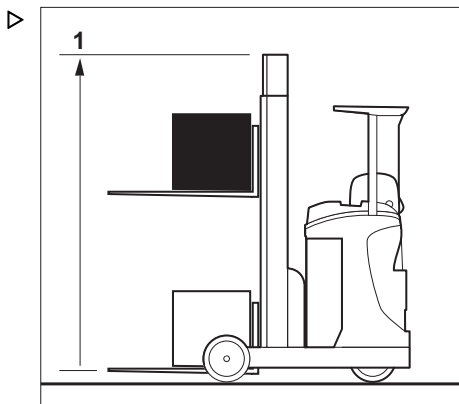
Risiko for ulykker fordi løftemasten eller lasten støter borti lave tak eller inngangspartier.

- Vær oppmerksom på at den indre løftemasten eller lasten kan være høyere enn gaffelenheten.
- Vær oppmerksom på takhøyden og høyden på inngangspartier.

En av de følgende løftemastene kan monteres på trucken:

Teleskopløftemast

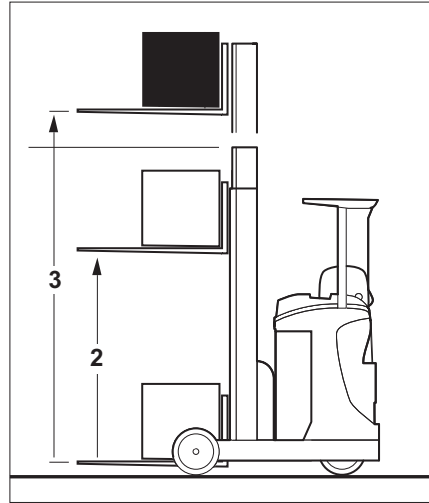
Ved løfting heves løftemasten over de ytre løftesylinde og trekker gaffelenheten med seg ved hjelp av kjedene (gaffelenheten løftes dobbelt så hurtig som den indre løftemasten) Den øvre kanten (1) på den indre løftemasten kan derfor være høyere enn gaffelenheten.



Løfting

Triplex-løftemast (spesialutstyr)

Under løfting hever den indre løftesynderen gaffelenheten opp til fritt løft (2), og den ytre løftesynderen hever den indre masten rett opp til maks. høyde (3).



Løftesystemkontroller

Metoden for betjening av løftesystemet avhenger av betjeningsenhetene inkludert i truckens utstyr.

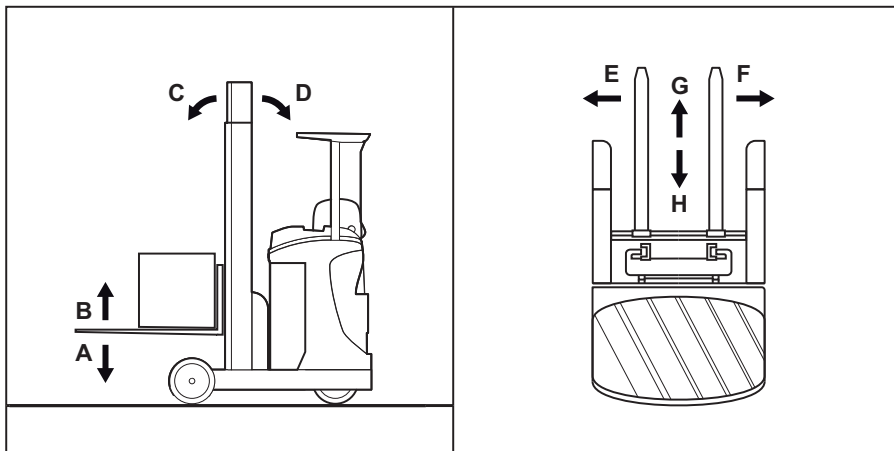
Mulige utstysvarianter omfatter:

- **Joystick 4Plus**, se kapittelet «Joystick 4Plus løftesystem»
- **FingerTIP-bryter**, se kapittelet «løftesystem med fingertuppbryter»

FORSIKTIG

Hvis flere hydraulikkfunksjoner brukes samtidig, kan disse funksjonene påvirke hverandre. Hvis gaffelenheten for eksempel løftes og et redskap betjenes samtidig, kan dette endre løftehastigheten eller driftshastigheten til tilleggsutstyret.

Løftesystem med Joystick 4Plus



A / B Senke/heve gaffelenheten
C / D Tippe løftemasten (spesialutstyr)

E / F Posisjonsbytte (spesialutstyr)
G / H Forskyving

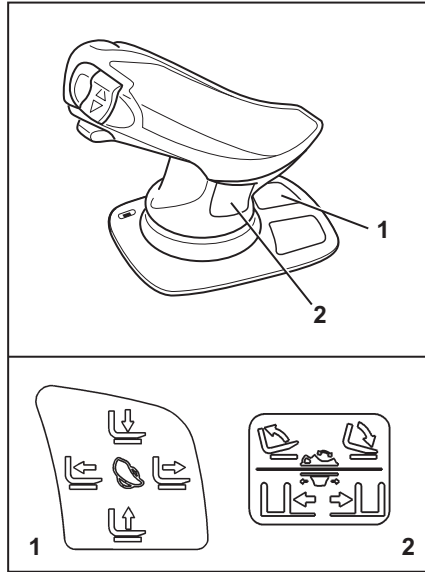
⚠ FARE

Hvis noen klatrer på eller beveger hånden inn i bevegelige deler på trucken (f.eks. løftemast, sideskyvere, arbeidsutstyr, lastesystemer o.l.), kan det føre til alvorlig personskade eller død. Dette er derfor forbudt.

- Følg alltid sikkerhetsreglene for håndtering av last, se → Kapittel «Sikkerhetsregler for håndtering av last», Side 144 .
- Løftesystemet må bare betjenes fra førerisetet.

Løfting

På denne modellen styres hydraulikkfunksjonene ved hjelp av joysticken 4Plus. Piktogrammet (1) viser de grunnleggende hydraulikkfunksjonene og hvordan de styres ved hjelp av joysticken. Piktogrammet (2) viser den 3. og 4. funksjonen og hvordan de brukes.



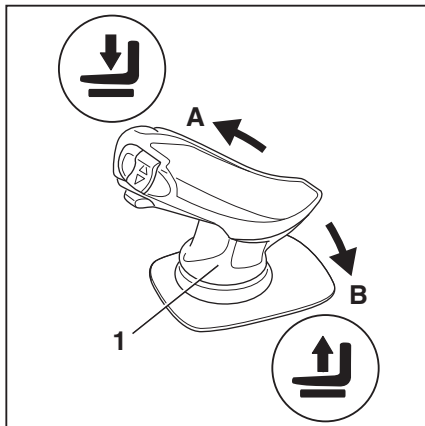
Løfte/senke gaffelenheten

Slik løfter du gaffelenheten:

- Trekk joysticken (1) mot «B».

Slik senker du gaffelenheten:

- Skyv joysticken (1) mot «A».



Tippe løftemasten eller gaffelenheten (spesialutstyr) ▷

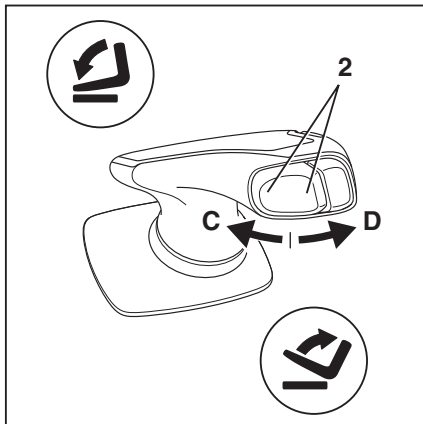
Avhengig av truckens utstyr, tipper enten hele løftemasten eller bare gaffelenheten (gaffeltippen).

Slik tipper du løftemasten bakover:

- Skyv vippebryteren (2) mot «D».

Slik tipper du løftemasten fremover:

- Skyv vippebryteren (2) mot «C».



Posisjonsbytte (spesialutstyr) ▷

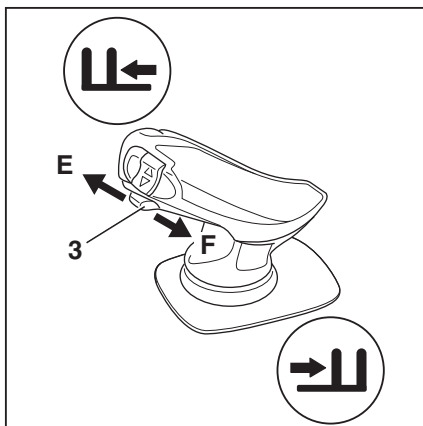
Avhengig av truckens utstyr, forskyves enten hele løftemasten eller bare gaffelenheten (gaffelsideskyver), til siden.

Posisjonsbytte til venstre:

- Skyv glideren (3) mot «E».

Posisjonsbytte til høyre:

- Skyv glideren (3) mot «F».



Løfting

Forskyving

Slik forlenger du gaffelenheten:

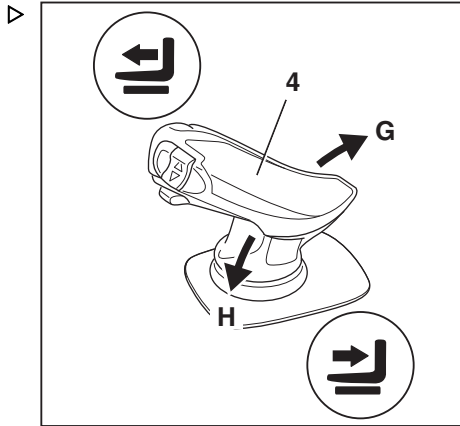
- Skyv joysticken (4) mot «G».

Slik trekker du inn gaffelenheten:

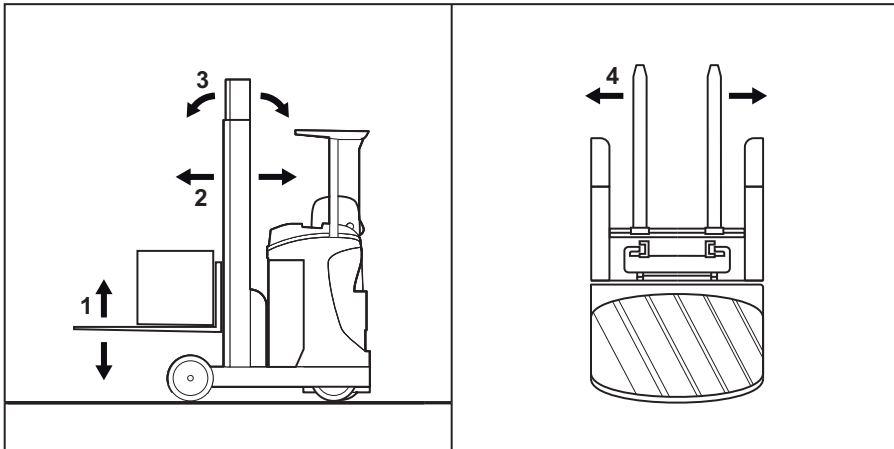
- Skyv joysticken (4) mot «H».

i OBS!

Piktogrammene på joystickens fot viser retningen på bevegelsen for tilsvarende hydraulikk-funksjon.



Løftesystem med fingertuppkontroll



- 1 Senke/heve gaffelenheten
- 2 Forskyving
- 3 Tippe løftemasten eller gaffelenheten (spesialstyr)

- 4 Posisjonsbytte (spesialstyr)

▲ FARE

Hvis noen klatrer på eller beveger hånden inn i bevegelige deler på trucken (f.eks. løftemast, sideskyvere, arbeidsutstyr, lastesystemer o.l.), kan det føre til alvorlig personskade eller død. Dette er derfor forbudt.

- Følg alltid sikkerhetsreglene for håndtering av last, se → Kapittel «Sikkerhetsregler for håndtering av last», Side 144 .
- Løftesystemet må bare betjenes fra førerisetet.

Løfte/senke gaffelenheten

Slik løfter du gaffelenheten:

- Trekk «løfte/senke»-kontrollspaken (1) bakover.

Slik senker du gaffelenheten:

- Skyv «løfte/senke»-kontrollspaken (1) forover.

Forskyving

Slik forlenger du gaffelenheten:

- Skyv «skift»-kontrollspaken (2) forover.

Slik trekker du inn gaffelenheten:

- Trekk «skift»-kontrollspaken (2) bakover.

Tippe løftemasten eller gaffelenheten (spesialutstyr)

Avhengig av truckens utstyr, tipper enten hele løftemasten eller bare gaffelenheten (gaffeltippen).

Slik tipper du løftemasten fremover:

- Skyv kontrollspaken for «tipp» (3) forover.

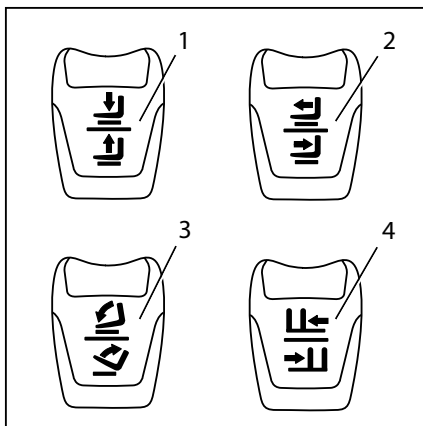
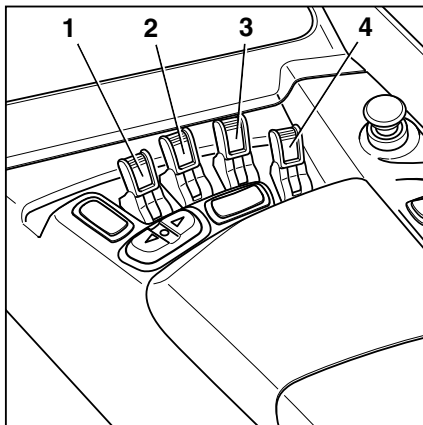
Slik tipper du løftemasten bakover:

- Trekk kontrollspaken for «tipp» (3) bakover.

Posisjonsbytte (spesialutstyr)

Avhengig av truckens utstyr, forskyves enten hele løftemasten eller bare gaffelenheten (gaffelsideskyver), til siden.

Posisjonsbytte til venstre:



Løfting

- Skyv kontrollspaken for «posisjonsbytte» (4) forover.

Posisjonsbytte til høyre:

- Trekk kontrollspaken for «posisjonsbytte» (4) bakover.

OBS!

Piktogrammene på kontrollspakene viser retningen på bevegelsen for tilsvarende hydraulikkfunksjon.

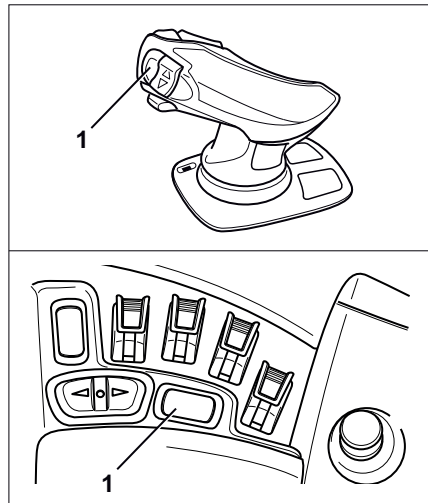
Elektronisk stoppfunksjon for senking

På trucker med optisk høydemålesystem (spesialutstyr) stoppes senkeprosedyren elektronisk av truckbetjeningsenheten.

Stoppfunksjonen for senking sikrer at den horisontalt plasserte gaffelen ikke berører bakken.

Stoppehøyden er fast.

Ved å trykke på «F»-knappen (1) kan føreren fortsette å senke gaffelen til den stopper i løftesylinderen.



Automatisk utkobling av løft (spesialutstyr)

Automatisk utkobling av løft avbryter løfting av lasten ved en viss høyde. Høyden må stilles inn av det autoriserte servicesenteret.

Utkobling av mellomløft (bekreftes)

Utkobling av mellomløft gjør det enklere å nærme seg til en nødvendig løftehøyde hyppig.

Føreren kan overstyre løftutkoblingen ved å trykke på bekreftelsesknappen (1) eller trykke på skiftknappen «F»(3). Så snart gaffelen er senket under grensehøyden, blir løftutkoblingen aktiv igjen. Som et resultat av dette kan utkoblingen av løft brukes i ulike hallområder med forskjellige løftehøyder.

Føreren kan overstyre løftutkoblingen ved å trykke på bekreftelsesknappen.

- Trykk på bekreftelsesknappen (1) for å overstyre utkoblingen.

Føreren kan overstyre løftutkoblingen ved å trykke på «F-knappen»:

- Klebemerket (2) angir at «F-knappen» (3) er et annet alternativ som kan brukes til å bekrefte kommandoene.

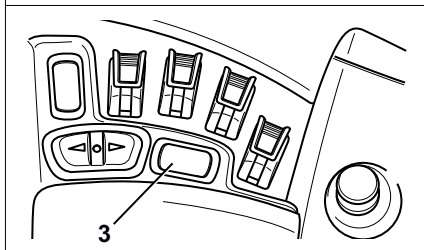
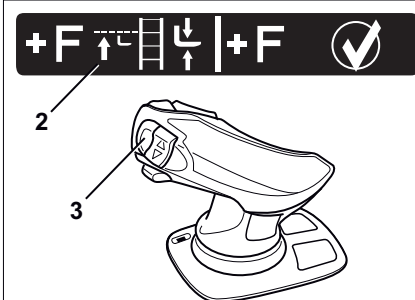
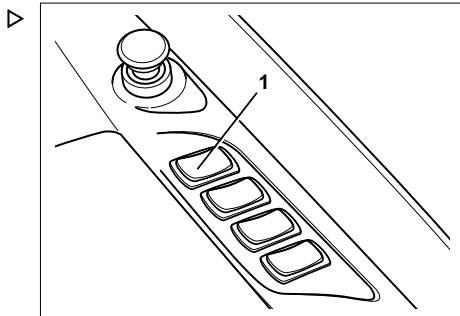
Flytt joysticken eller fingertip-bryteren til nullstillingen. Innen ett sekund, trykk på «F-knappen» og slipp den igjen for å overstyre utkoblingen.

Hvis «F-knappen» er ikke trykkes inn og deretter slippes innen ett sekund, gjenopprettes standardfunksjonen til F-knappen automatisk.

Endestopp for utkobling av løft (kan ikke bekreftes)

Endestopp for utkobling av løft hindrer at løftemasten trekkes ut opp til størst mulig løftehøyde. Dette bidrar til å hindre at løftemasten kolliderer, for eksempel hvis taket på hallen er lavere enn den maksimale løftehøyden til trucken.

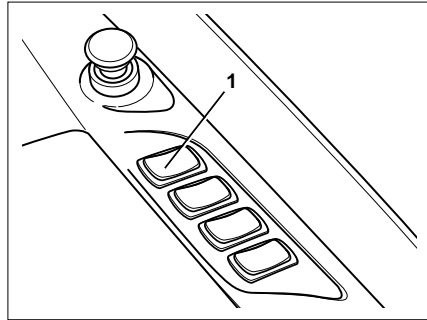
Føreren kan ikke overstyre endestopp for utkobling av løft.



Løfting

Rekke-senkelås (spesialutstyr)

Sperren for rekkevidde/senkning hindrer at lastegafflene senkes mellom de løpende hjulbjelkene så lenge gaffelenheten er i tilbaketrunket stilling. Som et resultat av dette kan ikke bred last utilsiktet bli liggende på de løpende hjulbjelkene under senking og bli ustabil. Føreren kan overstyre utkoblingen ved å trykke på bekreftelsesknappen (1) eller ved å trykke på «F-knappen»(2).

**Sette lasten ned på bakken**

- Senk gaffelenheten til sperren.
- Trekk ut gaffelenheten i lasteretningen til den stopper.
- Senk gaffelenheten helt.

Når gaffelenheten er helt trukket ut, kan gaffelne senkes helt ned uten sperren. Det er da ikke mulig å trekke inn gaffelenheten. Dette forhindrer at lasten blir "avkledd". Føreren må først løfte lasten fri igjen (til en høyde mer enn 400 mm) eller overstyre utkoblingen ved å trykke på knappen for bekreftelse.

Overstyre sperren for rekkevidde/senkning ved å trykke på bekreftelsesknappen:

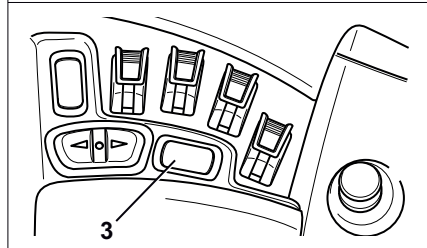
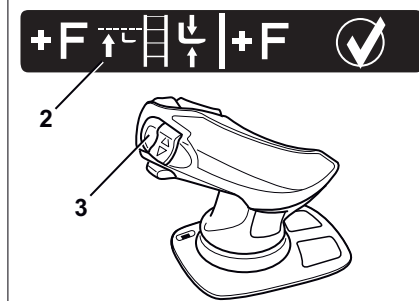
- Trykk på bekreftelsesknappen (1) for å overstyre utkoblingen.

Overstyre sperren for rekkevidde/senkning ved å trykke på skiftknappen «F»:

- Klebemerket (2) angir at «F-knappen» (3) er et annet alternativ som kan brukes til å bekrefte kommandoene.

Flytt joysticken eller den aktuelle fingertipbryteren til nullstillingen. Innen ett sekund, trykk på «F-knappen» og slipp den igjen for å overstyre utkoblingen.

Hvis «F-knappen» ikke trykkes inn og deretter slippes innen ett sekund, gjenopprettes standardfunksjonen til F-knappen automatisk.



Automatisk midtstilling (spesialstyr)

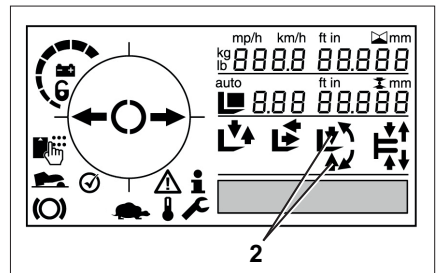
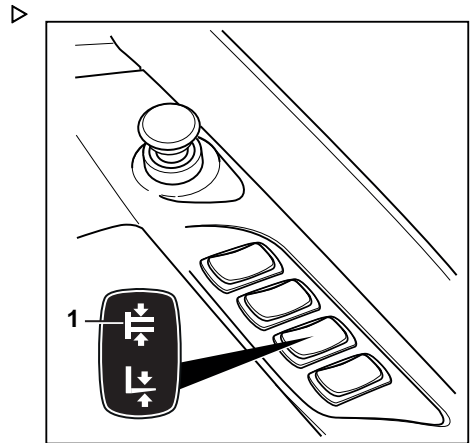
Automatisk midtstilling for overgangskift

Føreren kan bruke funksjonen for «automatisk midtstilling for posisjonsbytte» til automatisk midtstilling av overgangsforskyvningen. Dette gjør du ved å aktivere trykknappen inntil funksjonen slås av automatisk. Avhengig av truckmodellen posisjoneres enten kun gaffelenheten (sideforskyvning) eller hele løftemasten (mast med sidebevegelse).

- Trykk på trykknappen for «posisjonsbytte/midtposisjon for tilt» (1) på høyre side til funksjonen slås av automatisk.

Pilene på (2) display-og-betjenings-enheten blinker til ende-posisjonen er nådd.

Trucken posisjoneres overgangsforskyvningen i midtstillingen.



Løfting

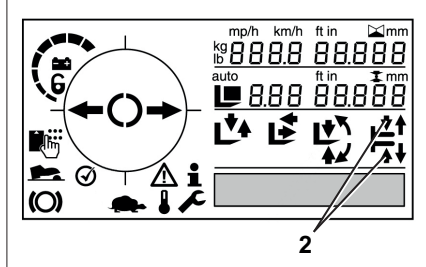
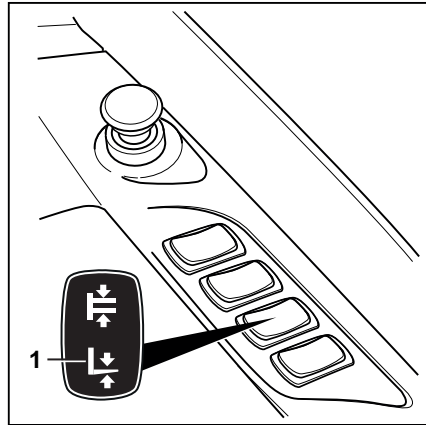
Automatisk midtstilling for tipp

Føreren kan bruke funksjonen «automatisk midtposisjon for tilt» for automatisk å stille tilten på gaffelarmene til 0°. Dette gjør du ved å aktivere trykknappen inntil funksjonen slås av automatisk. Avhengig av truckmodellen, settes enten kun gaffelenheten (gaffeltilten) eller hele løftemasten (mastetilt) i posisjon.

- Trykk på trykknappen for «posisjonsbytte/midtposisjon for tilt» (1) på venstre side til funksjonen slås av automatisk.

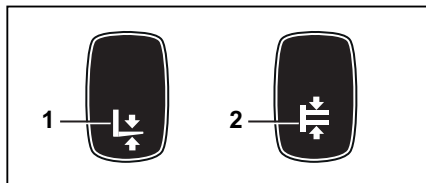
Pilene på (2) display-og-betjenings-enheten blinker til endeposisjonen er nådd.

Trucken tipper gaffelarmene til 0°.

**Ekstra knapp for automatisk midtstilling (spesialutstyr)**

Automatisk midtstilling for posisjonsbytte/tilt kan stilles inn på to individuelle knapper som et alternativ. Knappene er merket med symbolene for automatisk midtstilling.

- Følg symbolene (1, 2) ved siden av knappene for å bruke automatisk midtstilling.



- 1 Symbol for «Automatisk midtstilling for tilt»
- 2 Symbol for «Automatisk midtstilling for posisjonsbytte»

Slitasjebeskyttelse for gaffel (spesialutstyr)

Funksjonen slitasjebeskyttelse for gaffel er konfigurert slik at gaffeltuppene ikke berører bakken selv når standardgaffelen er tippet.

Gaffelarmene er beskyttet mot slitasje, og bygningsgulvet er beskyttet mot skade.

Det finnes to versjoner avhengig av høydemålesystemet på trucken.

Elektronisk slitasjebeskyttelse for gaffel ▶ (spesialutstyr)

i OBS!

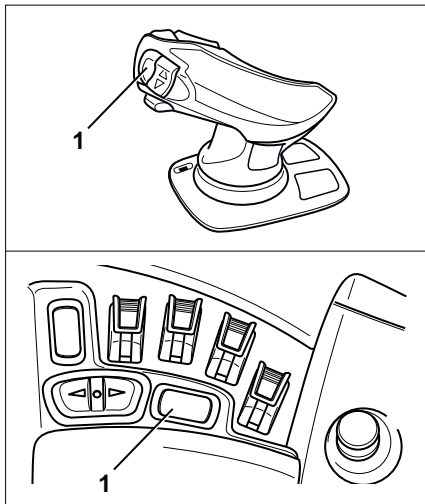
Denne varianten er bare tilgjengelig for kjøretøyer med optisk høydemålesystem (spesialutstyr).

Senkeprosedyren stoppes elektronisk av truckkontrollenheten.

Ved å trykke på «F»-knappen (1) kan føreren fortsette å senke gaffelen til den stopper i løftesynderen.

Funksjonen aktiveres umiddelbart etter at trucken er slått på. Føreren kan ikke slå dem av eller på manuelt.

Stoppehøyden kan stilles inn av det autoriserte servicesenteret.



Mekanisk slitasjebeskyttelse for gaffel (spesialutstyr)

i OBS!

Denne varianten er tilgjengelig for trucker uten optisk høydemålesystem (spesialutstyr).

Senkeprosedyren stoppes av en mekanisk festeordning på løftemasten. Det er ikke mulig å fortsette å senke gaffelen ved å trykke på en knapp.

Stoppehøyden kan ikke justeres.

Løfting

Hastighetsbegrenser, sikkerhetsfunksjon

⚠ FORSIKTIG

Det er alltid en større fare for at trucken velter hvis den kjøres med løftet last.

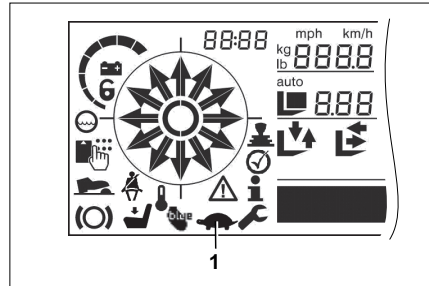
Systemet er en hjelp for føreren ved plassering og plukking fra lager. Ansvar for sikker drift og i samsvarende med sikkerhetsreglene forblir hos føreren.

Trucken kan bare akselerere opp til maksimalt 6 km/t. i hovedløftmodus. Hvis den aktuelle kjørehastigheten allerede er over denne høyeste hastigheten, bremses trucken med regenerering til innstilt maksimal hastighet. Hastighetsbegrensningen deaktiveres så snart gjeldende løftehøyde senkes til under den angitte verdien.

Hastighetsbegrensningen kan ikke deaktiveres.

Den maksimale hastigheten kan stilles inn til en verdi på mellom 1 km/t og 6 km/t av et godkjent servicesenter.

Mens den maksimale hastigheten blir begrenset, vises «skilpadde»-symbolet (1) på display- og kontrollenheten.



Skifte gaffelarmene

⚠ FARE

Det er en fare for dødelig personskade ved overkjørsel hvis trucken begynner å trille.

- Parker aldri trucken i en helling.
- Aktiver parkeringsbremsen.
- Skift gaffelarmene på et eget og sikkert sted, og på et plant underlag.

⚠ FORSIKTIG

Det er en risiko for personskade ved bytting av gaffelarmar – vekten av gaffelarmene kan få dem til å falle over bena, føttene eller knærne dine. Området på venstre og høyre side av gaffelen er et fareområde.

- Bruk alltid vernehansker og -fottøy når du skifter gaffelarmene.
- Sørg for at ingen står i fareområdet.
- Du må ikke dra i gaffelarmene.
- Det må alltid være to personer til å bære gaffelarmene. Bruk en kran om nødvendig.

i OBS!

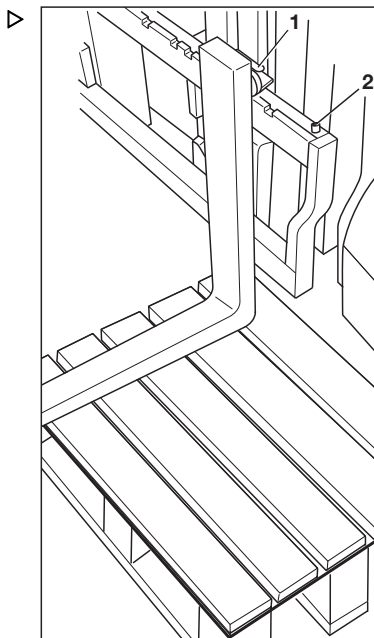
- *Det anbefales at du bruker en transportpall som støtte for gaffelarmene ved montering og demontering. Størrelsen på pallen kommer an på størrelsen på gaffelarmene som brukes, og skal være dimensjonert slik at gaffelarmene ikke stikker ut når de er plassert på pallen. Dette gjør at gaffelarmene kan legges ned og transporteres trygt.*
- *Begge gaffelarmene kan skyves over på én side.*

Demontering

- Forleng gaffelenheten maksimalt.
- Velg en pall som tilsvarer gaffelarmens størrelse.
- Plasser pallen på venstre eller høyre side av gaffelenheten.
- Hev gaffelenheten til de nederste kantene av gaffelarmene er ca. 3 cm over høyden på pallen.
- Slå av trucken.
- Løsne sikkerhetsbolten (2) på venstre eller høyre side.
- Trekk låsespaken (1) oppover, og skyv gaffelarmene utover og opp på pallen.

Montering

- Plasser gaffelarmene på en palle på venstre eller høyre side av gaffelenheten.
- Trekk låsearmen (1) oppover.



Løfting

- Skyv gaffelarmene inn på gaffelenheten fra utsiden og inn mot midten.
- Flytt gaffelarmene til ønsket stilling. Sørg for at låsespaken klikker på plass.
- Fest og trekk til sikkerhetsbolten (2).

FARE

Fallende last eller gaffel kan medføre livsfare!

- Trekk til låseskruen hver gang du bytter gaffel.
- Det er ikke tillatt å kjøre eller transportere last uten låseskruen.

Gaffelforlengelse (spesialutstyr)

FARE

Det er en risiko for å bli overkjørt hvis trucken begynner å trille, og dette medfører derfor livsfare.

- Parker aldri trucken i en helling.
- Aktiver parkeringsbremsen.
- Skift gaffelforlengerne på et adskilt, sikkert sted, og på et plant underlag.

FORSIKTIG

Klemfare.

Vekten av gaffelforlengerne kan føre til klemskader eller kutt på skarpe kanter og grader.

- Bruk alltid vernehansker og vernefottøy.

FORSIKTIG

Det er fare for at trucken kan krenge.

Vekten og størrelsen på gaffelforlengerne påvirker stabiliteten til trucken. Den tillatte vekten i henhold til skiltet for løftekapasitet, må reduseres i proporsjonelt med den faktiske lasteavstanden.

- Overhold lastekapasiteten. Se kapittelet «Før du tar opp last.»

Tilleggsutstyr

⚠ FARE

Livsfare på grunn av fallende last!

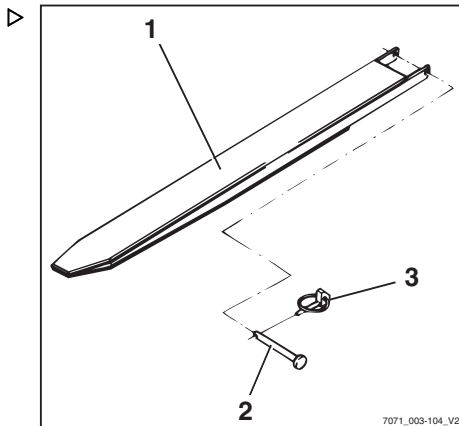
Minst 60 % av lengden på gaffelforlengelsen må være på gaffelarmen. Maksimalt tillatt overheng over enden på gaffelarmen er 40 %. Gaffelforlengelsen må også sikres slik at den ikke kan skli av gaffelarmen.

Hvis gaffelforlengelsen (1) ikke er festet med en festebolt (2) og akselpinne (3), kan lasten med gaffelforlengelsen falle.

- Skyv gaffelforlengelsen helt til baksiden av gaffelen.
 - Sørg for at 60 % av lengden på gaffelforlengelsen er på gaffelarmene.
 - Fest alltid gaffelforlengelsen med en festebolt.
 - Fest alltid festebolten med en akselpinne.
-
- Ta ut akselpinnen (3) fra festebolten (2).
 - Ta ut festebolten fra gaffelforlengelsen (1).
 - Skyv gaffelforlengelsen inn på gaffelarmene til de er i plan med gaffelplaten.
 - Sett festeboltene som sitter bak gaffelplaten helt inn i gaffelforlengelsen.
 - Sett inn akselpinnen i festebolten, og lås den.

Demontering

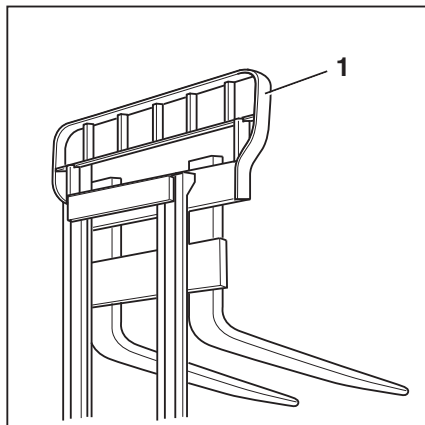
- Ta ut akselpinnen (3) fra festebolten (2).
- Ta ut festebolten fra gaffelforlengelsen (1).
- Trekk gaffelforlengelsen av gaffelarmene.
- Sett festebolten helt inn i gaffelforlengelsen.
- Sett inn akselpinnen i festebolten, og lås den.



Løfting

Lastgitter (spesialutstyr)

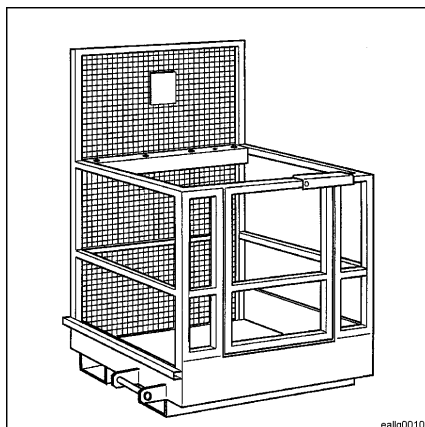
Lastgitteret (1) hindrer at enkeltpakker faller bakover ved stabling av høy last.



Arbeidsplattformer

Bruken av arbeidsplattformer sammen med industritrucker reguleres av nasjonale lover.

Dette lovverket må følges. Bruken av arbeidsplattformene er kun tillatt i samsvar med lovverket i landet der de skal brukes. Kontakt de nasjonale tilsynsmyndighetene før du begynner å bruke plattformer.



⚠ FORSIKTIG

Ingen må noensinne stå på gaffene for å løftes eller transporteres.

Feilfunksjoner i løftemodus

Feil rekkefølge for utstrekking

⚠ FARE

Ulykkesrisiko.

Det kan oppstå feil rekkefølge for utstrekking med trippelmaster (spesialutstyr), f.eks. at den indre løftemasten kan trekkes ut før det frie løftet er fullført. Som et resultat av dette kan den totale høyden bli overskredet, og skader kan forårsakes i inngangspartier eller områder med lav takhøyde.

En feil i rekkefølgen for utstrekking kan forårsakes av følgende:

- Hydraulikkoljetemperaturen er for lav
 - Gaffelenheten er blokkert i den indre løftemasten
 - Friløftsylindere er blokkert
 - Kjederulleren for friløftsylindere er blokkert
- Hvis den hydrauliske oljetemperaturen er for lav, må du aktivere løftemastfunksjonene sakte mange ganger for å heve oljetemperaturen.

Hvis gaffelenheten i den indre løftemasten, sylinderen for fritt løft eller rulleløfteren er blokkert, må årsaken til blokkeringen fjernes før du kan gjenoppta arbeidet.

- Ta kontakt med et godkjent servicesenter.

Løftekjedene er ikke stramme

FARE

Fare forårsaket av fallende last.

- Kontroller at det ikke oppstår slakk i kjedene når du senker lasten.

Slakk i kjeder kan forårsakes av følgende:

- Gaffelenheten eller lasten hviler på reolen.
 - Gaffelenhetrullene er blokkert i løftemasten på grunn av forurensninger.
- Hvis gaffelenheten eller lasten plutselig stopper, må du løfte gaffelenheten til kjedene er stramme igjen, og sette ned lasten på et annet egnet sted.
- Hvis gaffelenhetrullene er blokkert i løftemasten grunnet smuss, må du løfte gaffelenheten til kjedene er stramme igjen. Fjern tilstoppingen før du fortsetter med arbeidet.

FORSIKTIG

Risiko for personskade.

- Følg sikkerhetsreglene for arbeid på løftemasten – se kapitlet «Arbeide foran på trucken».

Håndtering av last

Håndtering av last

Sikkerhetsregler for håndtering av last

Sikkerhetsreglene for håndtering av last vises i de følgende avsnittene.

FARE

Fallende last eller senking av truckdeler kan føre til livsfare.

- Du må aldri gå eller stå under en hevet last eller hevedegaffelarmen.
- Maksimumsbelastningene som er angitt på kapasitetsskiltet, må aldri overskrides. Hvis du gjør det, kan ikke stabilitet garanteres.

FARE

Ulykkesrisiko på grunn av fall eller fastklemming!

- Ikke stå på gaflene.
- Løft aldri personer.
- Grip aldri tak i, og gå aldri opp på truckens bevegelige deler.

FARE

Ulykkesrisiko på grunn av fallende last!

- Ved transport av små objekter setter du på en sikkerhetsbøyle for last (spesialutstyr) for å hindre at lasten faller ned på føreren.
- Bruk en tett takkledning (spesialutstyr) i tillegg.



Kapasitetsskilt

Lastekapasitet

Lastekapasiteten angitt på truckens lastkapasitetsskilt må ikke overskrides. Lastekapasiteten påvirkes av lastens tyngdepunkt og løftehøyden samt dekkene, hvis aktuelt.

Plasseringen av lastkapasitetsskiltet kan identifiseres ved hjelp av identifikasjonspunktene – se kapitlet «Identifikasjonspunkter».

FARE

Livsfare på grunn av redusert stabilitet i trucken!

Lastekapasiteten som er angitt på kapasitetsskiltet, må aldri overskrides. Denne gjelder for kompakt og ensartet last. Hvis disse verdiene overskrides, kan stabilitet og styrken på gaffelarmene og løftemasten ikke lenger garanteres.

Uforsvarlig og feil bruk er forbudt, og det er ikke lov å bruke personer for å øke lastekapasiteten.

Det er forbudt å feste på tilleggsvekter for å øke lastekapasiteten.

Vær spesielt forsiktig ved transport av væskebeholdere, da vektfordelingen i beholderen kan skifte.

FARE

Risiko for død ved feiltolkning av kapasitetsskiltet!

Kun kapasitetsskiltene på trucken er gyldige.

Figurene viser eksempler.

- Følg alltid kapasitetsskiltet eller kapasitetsskiltene på trucken.

FARE

Livsfare på grunn av redusert stabilitet i trucken!

Hvis tillatt last for tilleggsutstyr (spesialutstyr) og den reduserte lastekapasiteten for kombinasjonen av truck og tilleggsutstyr overskrides, er det fare for at stabiliteten går tapt.

- Den tillatte lasten for tilleggsutstyret (spesialutstyr) og den reduserte lastekapasiteten for kombinasjonen av truck og tilleggsutstyr må ikke overskrides.
- Følg informasjonen som er oppgitt på de spesifikke kapasitetsskiltene på trucken og tilleggsutstyret.

Håndtering av last

Standard kapasitetsskilt

Det er alltid minst ett kapasitetsskilt på trucken: standardkapasitetsskiltet. Den viser lastekapasiteten inkludert standard gaffelarmer. Når det gjelder integrerte redskaper, lages det kun et standard kapasitetsskilt, siden de integrerte enhetene ikke enkelt kan fjernes fra trucken.

Et ekstra kapasitetsskilt festes hvis det monteres tilleggsutstyr. Dette skiltet viser lastekapasiteten når tilleggsutstyret er tatt med i betraktningen.

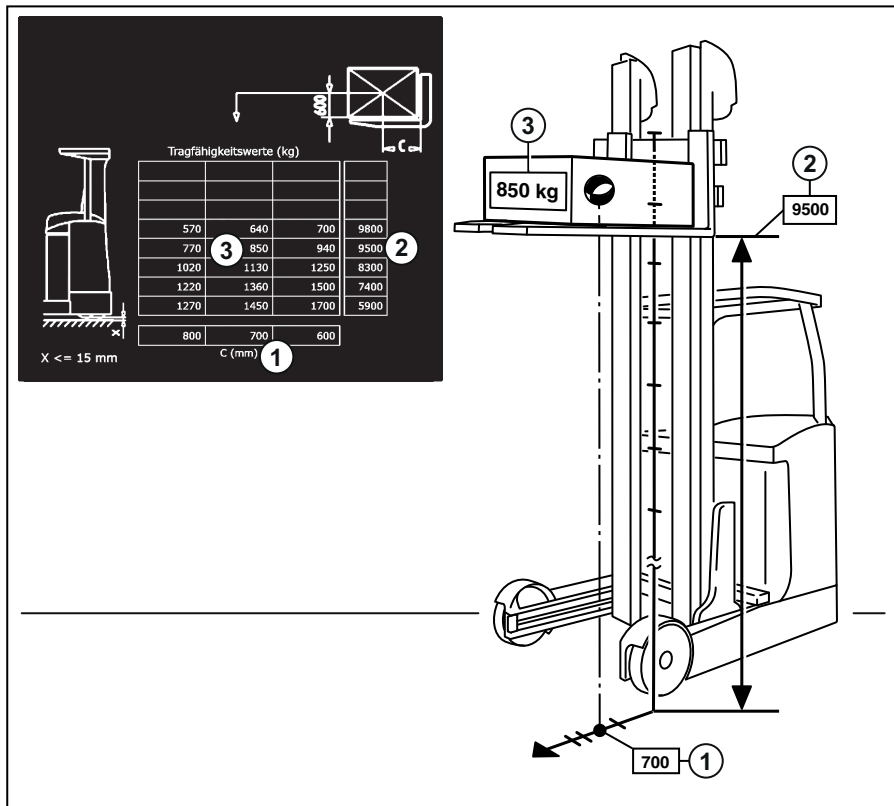
- Kapasitetsskiltet som samsvarer med utstyret på trucken, er alltid gjeldende.



Tragfähigkeitswerte (kg)			
570	640	700	9800
770	850	940	9500
1020	1130	1250	8300
1220	1360	1500	7400
1270	1450	1700	5900
800	700	600	

X ≤ 15 mm C (mm)

Eksempel på hvordan du leser kapasitetsskiltet:



1 Avstand mellom lastens tyngdepunkt og gaffelplaten

2 Tillatt løftehøyde

3 Vekt på lasten som skal løftes

Eksempelsituasjon for beregning av lastekapasitet:

- 1 Avstanden mellom lastens tyngdepunkt og gaffelplaten er 650 mm.
- 2 Løftehøyden skal være 8500 mm.
- 3 Vekten på lasten er 800 kg.

Les kapasitetsskiltet (eksempel)

	Last	Kapasitetsskilt	
		Verdiområde	Verdien som skal leses

Håndtering av last

1	Avstand mellom lastens tyngdepunkt og gaffelplaten	650 mm	600 mm-700 mm	700 mm
2	Ønsket løftehøyde	8500 mm	8300 mm-9500 mm	9500 mm
3	Vekt	800 kg	770 kg-850 kg	850 kg
Resultat: Maksimal lastekapasitet for trucken for denne driftsstatusen: 850 kg (maks.)				

I henhold til kapasitetsskiltet skal ikke lasten overstige 850 kg (lastekapasitet). Lasten på 800 kg kan derfor løftes trygt.

I dette eksempelet, der avstanden mellom lastens tyngdepunkt og gaffelplaten er 700 mm, må altså ikke en last på 850 kg løftes høyere enn 9500 mm.

Ta opp last

For at lasten skal ligge stødig må du sørge for at gaffelarmene er langt nok fra hverandre, og at de er plassert så langt under lasten som mulig.

Hvis det er mulig, bør lasten hvile på bakkannten av gaffelen.

Lasten må ikke stikke for langt ut over gaffeltuppene, og gaffeltuppene må ikke stikke for langt utenfor lasten.

Lasten må løftes og transporteres så nært inn til midten som mulig.

Hvis lengden på gaffelarmene ikke er tilpasset dybden på lasten, øker faren for ulykker. Hvis gaffelarmene er for korte, kan lasten falle av armene etter at den har blitt plukket opp. I tillegg må du være oppmerksom på at lastens tyngdepunkt kan skifte som et resultat av dynamiske krefter, for eksempel bremsing. Last som ellers hviler trygt på gaffelarmene kan bevege seg forover og falle av. Hvis gaffelarmene imidlertid er for lange kan de hekte seg fast i lasteeheter bak lasten, som da tipper forover når lasten blir løftet. Hvis du trenger hjelp for å velge riktig lengde på gaffelarmene, må du kontakte en kvalifisert serviceingeniør.

▲ FARE**Ulykkesrisiko på grunn av fallende last!**

Ved transport av små gjenstander setter du på en lastegrind (spesialutstyr) for å hindre at lasten faller ned på føreren.

Du bør også bruke en tett takkledning (spesialutstyr).

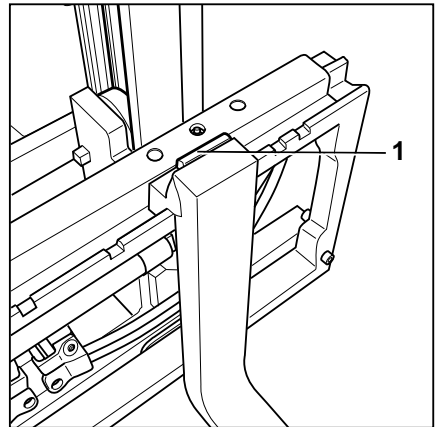
Ikke fjern takvinduer selv om de kan demonteres.

Justere gaffelen

- Løft låsearmen (1), og beveg gaffelarmene til ønsket posisjon.
- La låsearmen smekke tilbake på plass.

Tyngdepunktet for lasten skal være plassert midt mellom gaffelarmene.

- Aktiver gaffelarmjusteringen (spesialutstyr) bare når gaffelen ikke transporterer last.

**Fareområde**

Fareområdet er det området der personer kan bli utsatt for fare på grunn av bevegelsene til trucken, arbeidsutstyret, løfteinnretningene for last (f.eks. tilleggsutstyr) eller lasten. Dette inkluderer også områdene der lasten kan falle eller der arbeidsutstyret kan falle eller senkes.

**▲ FARE****Risiko for personskade!**

- Ikke gå på gafflene.

**▲ FARE****Risiko for personskade!**

- Ikke stå under gafflene når de er løftet.

Håndtering av last

FARE

Personer kan bli skadet innenfor truckens fareområde!

Truckens fareområde må være helt fritt for alt personell, unntatt føreren i sin normale arbeidsstilling. Hvis personer ikke forlater fareområdet på tross av advarsler:

- Stopp arbeidet med trucken umiddelbart.
- Sikre trucken mot bruk av andre uautoriserte.



FARE

Livsfare på grunn av fallende last.

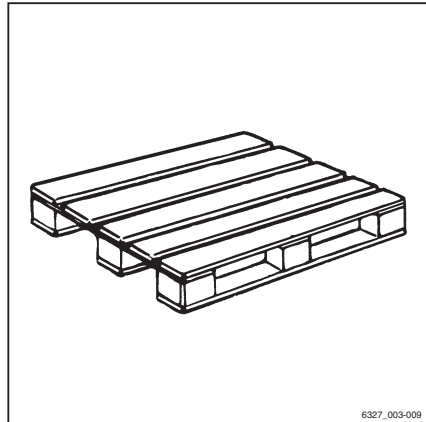
- Ikke gå eller stå under hengende last.

Transport av paller

Som en regel må last (f.eks. paller) transporteres individuelt. Transport av flere laster på samme tid er bare tillatt:

- etter instruks fra tilsynspersonalet, og
- når alle tekniske krav er oppfylt

Føreren må sørge for at lasten er i forskriftsmessig stand. Transporter bare lasteenheter som er sikkert og forsvarlig plassert.



Transportere hengende last

Før du transporterer hengende last, må du kontakte de nasjonale tilsynsmyndighetene (i Tyskland: arbeidsgiverens forsikringsselskap).

Nasjonale forskrifter, bl.a. I Italia, kan legge restriksjoner på disse operasjonene.

- Kontakt relevante myndigheter.
- Følg de nasjonale bestemmelsene i landet hvor trucken brukes.

Hvis det ikke finnes nasjonale forskrifter for hengende last i brukslandet, må følgende instruksjoner for sikker betjening følges.

⚠ FARE

Ulykkesrisiko på grunn av transport av hengende last!

Hengende last kan begynne å svinge. Dersom den hengende lasten begynner å svinge kan innebære disse farene.

- Følg «Instruksjonene for transport av hengende last».

Risiko på grunn av hengende last

- Redusert bremse- og styreeffekt
- Tilting over frontakselen
- Tilting av trucken i rette vinkler på tvers av kjøreretningen
- Risiko for å klemme hjelpepersonell
- Redusert sikt

⚠ FARE

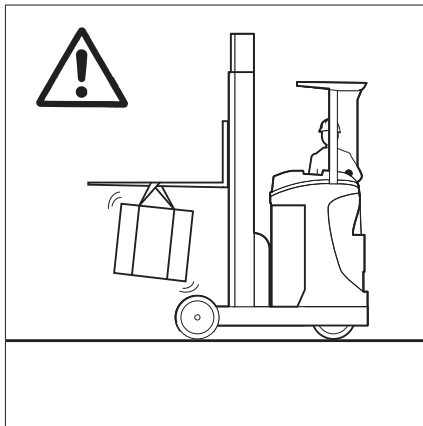
Tap av stabilitet!

Dersom den hengende lasten glir eller svinger kan det føre til nedsatt stabilitet og trucken kan velte.

- Følg «Instruksjonene for transport av hengende last».

Instruksjoner for transport av hengende last

- Tilpass kjørehastigheten og kjøremåten (forsiktig styring og bremsing) slik at lasten ikke begynner å svinge.
- Den hengende lasten må kobles til trucken slik at nettet ikke kan forskyves, utløses utilsikket eller bli skadet.
- Når du transporterer den hengende lasten, må du ha de egnede hjelpemidlene (f.eks. styretau eller støttepoler) tilgjengelig slik at



Håndtering av last

passasjerene kan veiledende den hengende lasten og for å hindre at lasten svinger.

- Vær ekstra nøye med å sjekke at det ikke er personer i kjøreretningen der du skal kjøre.
- Hvis lasten til tross for dette begynner å svinge, må du sørge for at ingen personer er i fare.

FARE

Ulykkesrisiko på grunn av transport av hengende last!

- Når du transporter hengende last, må du aldri utføre eller avslutte kjøringen eller lastebevegelsene med rykk.
 - Kjør aldri i hellinger med hengende last.
 - Det er ikke tillatt å transportere beholdere som inneholder væske.
-

Transport av beholdere med flytende innhold

Ved transport av beholdere med flytende innhold må det tas spesielle forholdsregler, og retningslinjer for sikkerhet må overholdes.

- Lovbestemmelser for transport og håndtering av væske og beholdere med flytende innhold må følges.
- Krav fra produsentene av beholdere med flytende innhold og væske må overholdes.

Det er brukerbedriftens ansvar å ivareta sikkerheten ved transport av beholdere med flytende innhold. Beskyttende tiltak kan omfatte:

- bruk av spesielle beholdere
- at transport bare utføres med fulle beholdere for å forhindre for mye bevegelse av væsken
- begrenset kjørehastighet under transport
- begrenset løftehøyde for plassering og fjerning fra lager

Væske må transporteres uten for mye bevegelse eller gynging i beholderen. Lastekapasitetsdiagrammet for trucken tar ikke hensyn til kreftene forårsaket av væsker i bevegelse.

Risiko ved transport av beholdere med flytende innhold

FARE

Hvis det er mye bevegelse av væsken i beholderen, kan trucken miste stabiliteten eller velte. Beholdere med flytende innhold kan skli eller løkke etter et fall.

- Løft, senk og transporter lasten forsiktig. Unngå at væsken beveges for mye.
- I farlige situasjoner må aktiviteten stoppes til væsken ligger rolig igjen.

Væske kan begynne å bevege seg når lasten håndteres, avhengig av nivået og viskositeten. Dette kan generere betydelige krefter som påvirker kjøretøyet og beholderen med flytende innhold.

Føreren må være bevisst på følgende risikøer:

- svekkelse av kjøretøyet bremseegenskaper og styrebevegelse
- tipping over forakselen eller sideveis til kjøretretningen

Håndtering av last

- væskesøl dersom beholderen skades eller faller
- Risiko for å klemme hjelpepersonell
- Redusert sikt

Ta opp og sette ned beholdere med flytende innhold

ADVARSEL

Etter hvert som løftehøyden øker, øker også kreftene på trucken hvis væsken i beholderen begynner å bevege seg.

- Vent til væsken ligger rolig før du tar opp og setter ned beholderen.
 - Kjøretøyets stabilitet må ikke settes i fare.
-
- Vær spesielt forsiktig når du tar opp væskebeholderen og setter den ned. Flytt lasten sakte (løfting/senking, forover/bakover) for å minimere bevegelse av væsken.
 - Ved løfting må det sørges for at væskebeholderen sitter godt på gaflene.

Før transport

- Sørg for at kjøretøyet og beholderen med flytende innhold er egnet for transport.
- Se lastekapasitetsdiagrammet.
- Kontroller at beholderen med flytende innhold ikke er skadet, og at den er riktig lukket.
- Ta forholdsregler for å beskytte mot lekkasje om nødvendig.

Under transport

- Sørg for at veien er fri for personer og hindringer.
- Senk gaflene til bakkeklaring med lasten før transport.
- Akselerer og brems sakte.
- Tilpass kjøretøyets hastighet. Reduser hastigheten betydelig før svinger.
- Hvis væsken i beholderen begynner å bevege på seg, må hastigheten reduseres. Unngå lastendringer med rykk til lasten ligger rolig. Forhindre fare for personer.

- Vær spesielt forsiktig i oppoverbakker, nedoverbakker og kryss.

Ta opp last

OBS!

Laster kan kun plukkes opp og settes ned på plane flater.

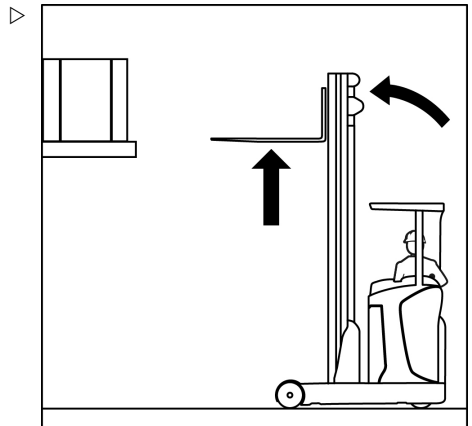
FARE

Fallende last eller senking av truckdeler kan medføre livsfare.

- Du må aldri gå eller stå under en hevet last eller hevede gaffelarmene.
- Maksimumsbelastningene som er angitt på kapasitetsskiltet, må aldri overskrides. Hvis du gjør det, kan ikke stabiliteten garanteres.

Det må kun brukes paller som ikke overskrider de tillatte målene. Lasteutstyr som er skadet, og last med ukorrekt form må ikke stables. Lasten må oppbevares på en slik måte at angitt korridorbredde ikke reduseres av utstikkende deler.

- Kjør forsiktig inn mellom reolene, brems forsiktig, og stopp like foran reolen.
- Vipp gaffelarmene eller løftemasten til gaffelarmene er horisontale.
- Løft gaffelenheten til en posisjon med fri tilgang til pallen eller lasten.
- Løsne bremsen.
- Kjør til reolen til truckchassiset er så nær som mulig.
- Brems.

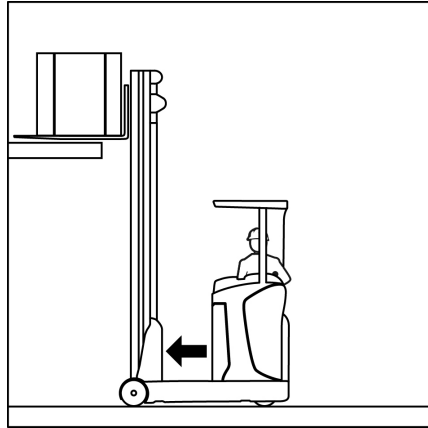


Håndtering av last

- Forleng gaffelenheten til gaffelplaten hviler på lasten. ▷

Tyngdepunktet for lasten skal være plassert midt mellom gaffelarmene.

- Løft gaffelenheten sakte til lasten er løftet klar av reolen.
- Tipp gaffeltuppene eller løftemasten til kjøresiden, kun så langt som nødvendig, slik at lasten stabiliseres.

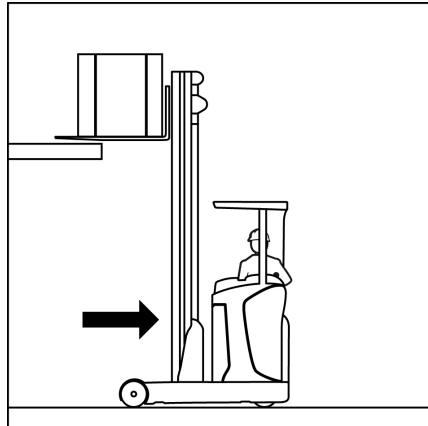


- Trekk gaffelenheten helt inn.
- Løsne bremsen. ▷

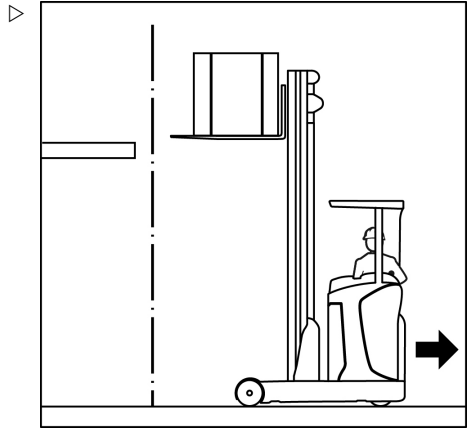
FARE

Ulykkesrisiko.

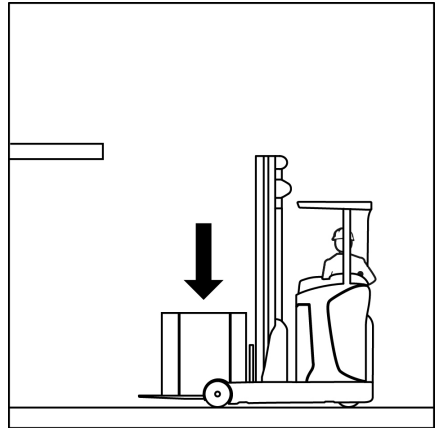
- Sørg for at ingen personer oppholder seg i fareområdet.



- Forsikre deg om at det er klar bane på kjøresiden. Rygg langsomt og forsiktig til lasten er klar av reolen.
- Brems.



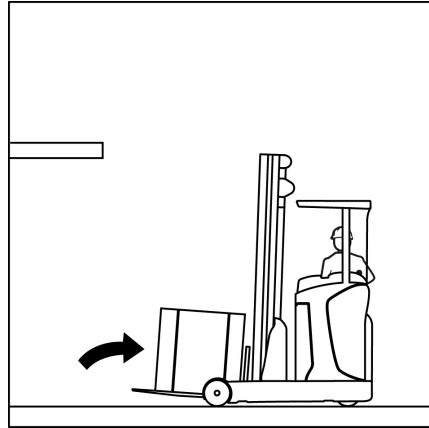
- Senk lasten forsiktig, mens du opprettholder bakkeklaringen. Senk bredere laster som ikke passer mellom de lastbærende hjulstolpene, til de ikke hviler på stolpene.



Håndtering av last

- Tipp gaffeltuppene eller løftemasten helt til kjøresiden er i kjøreposisjon. ▷
- Løsne bremsen.

Lasten kan transporteres – se kapitlet «Transportere last».



Transportere last



OBS!

Les informasjonen i kapitlet «Sikkerhetsregler under kjøring».

FARE

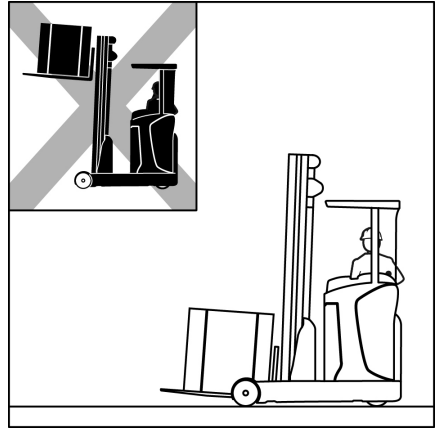
Jo høyere en last løftes, jo mindre stabil blir den. Trucken kan velte eller lasten kan falle av, noe som øker ulykkesrisikoen.

Det er ikke tillatt å kjøre med hevet last eller løftemasten tippet forover.

- Kjør bare med lasten senket.
- Senk lasten til gulvklaring oppnås (løftehøyde under 500 mm).
- Du må bare kjøre med løftemasten tippet bakover.

Under kjøring må forskyvningsenheten trekkes helt tilbake og gaffelenheten senkes til like over lastehjulbeina. ▷

Hvis det er mulig, må du alltid kjøre på kjøreveier i kjøreretningen, ettersom sikten på lastsiden hindres av løftemasten og lasten. Hvis sikten er redusert, må du få hjelp av en medhjelper.



– Kjør sakte og forsiktig i svinger. ▷

Hastigheten må reduseres på ujevne eller våte underlag eller der sikten er begrenset.

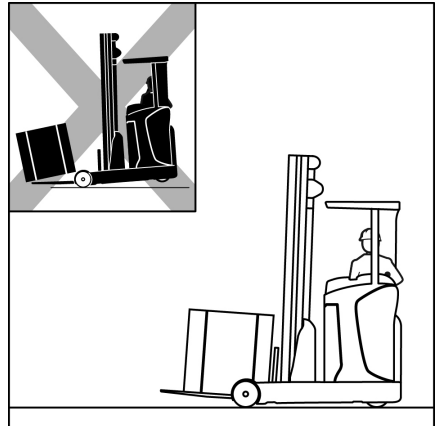
i **OBS!**

Les informasjonen i kapitlet med overskriften «Styring».

– Alltid gi gass og brems ned forsiktig.

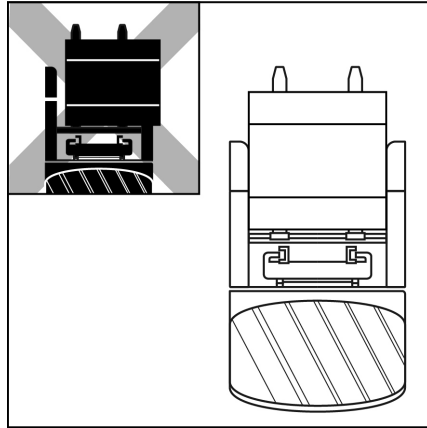
i **OBS!**

Les informasjonen i kapitlet med overskriften «Bruke driftsbremsen».



Håndtering av last

- Du må aldri kjøre med lasten stikkende ut på den ene siden eller med en last forskjøvet til siden (sideforskyvning). Plasseringen av lastens tyngdepunkt må alltid være plassert på lengdeaksen av trucken.



Sette ned last

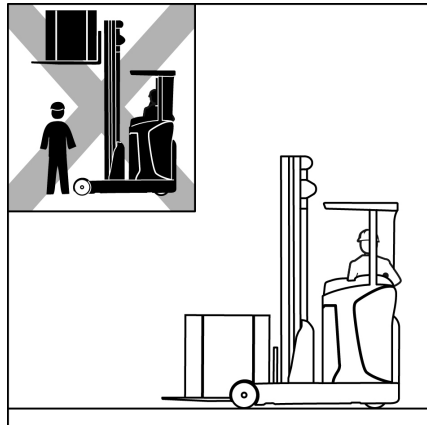
▲ FARE

Ulykkesrisiko på grunn av forandret tippmoment!

Merk at når lasten er løftet, kan løftemasten vippe langt nok fremover til at trucken kan tippe.

Både tyngdepunktet og tippmomentet endres når lasten sklir. Trucken kan tippe forover.

- Tipp bare løftemasten med løftet lastestyr forover når den er direkte over stabelen.
- Når løftemasten er tippet forover, må du være ekstra forsiktig for å sikre at trucken ikke tipper forover, og at lasten ikke sklir.



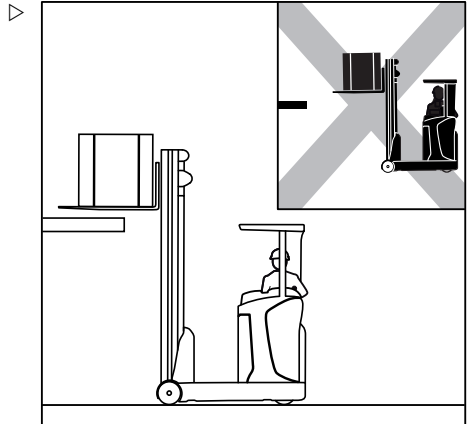
▲ FORSIKTIG

Ulykkesrisiko på grunn av fallende last!

Hvis gaffelen eller lasten blir hengende igjen under senking, kan lasten falle.

- Når du skal ta opp en last, må du rygge trucken langt nok bak til at lasten og gafflene kan senkes fritt.
- Kjør inn mot reolene med lasten senket, i henhold til regelverket, og rett inn lasten så nøyaktig som mulig.
- Brems.
- Vipp gaffelarmene eller løftemasten til gaffelarmene er horisontale.

- Løft lasten til like over ønsket høyde.
- Bruk om nødvendig sideskyveren for å plassere lasten sentrert.
- Forleng gaffelenheten maksimalt.
- Løsne bremsen.
- Kjør frem mot reolen til truckchassiset er så nært som mulig for at lasten skal kunne senkes til sluttposisjon.
- Brems.
- Senk gaffelenheten sakte til lasten er plassert på reolen.
- Trekk gaffelenheten helt inn.
- Forsikre deg om at det er klar bane på kjøresiden. Rygg trucken langsomt og forsiktig til gaffelarmene kan senkes uten å berøre reolen.
- Senk gaffelenheten til du har tilstrekkelig bakkeklaring.
- Tipp gaffeluppene eller løftemasten helt til kjøresiden er i kjøreposisjon.



Kjøre oppover eller nedover helling

▲ FARE

Livsfare

I helling må lasten vendes oppover.

Det er kun tillatt å kjøre oppover eller nedover helling hvis disse er merket som trafikkruiter og kan brukes trygt.

Føreren må kontrollere at underlaget er rent og har godt veigrep.

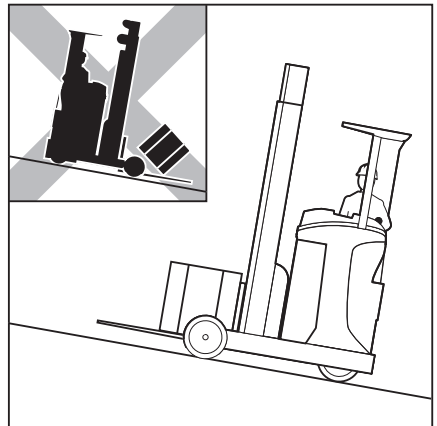
Det er ikke tillatt å snu, kjøre diagonalt eller parkere trucken i helling.

Kjøre med redusert hastighet i utforbakke.

Det er ikke tillatt å sette ned eller ta opp last når du er i en stigning eller utforbakke.

Ikke parker gaffeltrucken i en helling.

- Sikre trucken med klosser i nødstilfeller.



Håndtering av last

Trucken må ikke brukes i oppover- og nedoverhelling med stigningsgrad som overstiger den angitt i kapitlet «Kjøreveier».

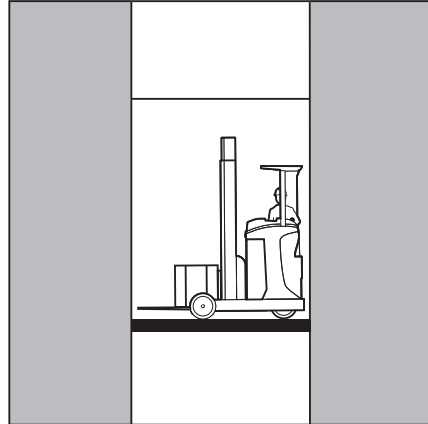
Kjøre inn på heiser

Ikke kjør trucken inn i en heis uten spesiell godkjenning. Føreren må kun bruke trucken på løftere som har en tilstrekkelig bærekapasitet og som brukerbedriften har fått godkjenning til å bruke (se kapitlet «Definisjon av ansvarspersoner»).

▲ FARE

Hvis du blir klemt eller overkjørt av trucken, kan det medføre livsfare.

- Det må ikke være personell til stede i heisen når trucken kjøres inn i den.
- Personell har bare tilgang til å gå inn i heisen etter at trucken er sikret, og må forlate heisen igjen før trucken kjøres ut.



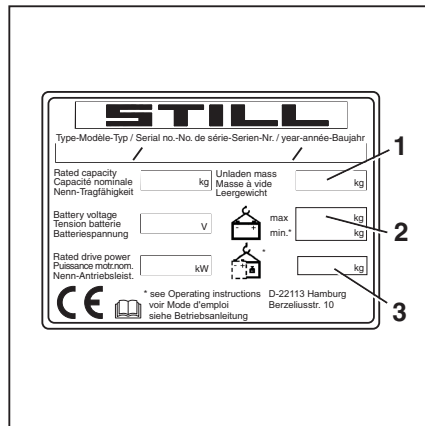
Fastslå den faktiske totalvekten

- Parker trucken trygt.
- Fastslå enhetenes vekt ved å lese av truckens navneplate og, om nødvendig, tilleggsgutstyrets (spesialutstyr) navneplate og, om nødvendig, ved å veie lasten som skal løftes.
- Legg til fastslått vekt for enhetene for å få truckens faktiske totalvekt:

Tomvekt (1)

- + Maks. tillatt batterivekt (2)
- + Ballastvekt (spesialutstyr) (3)
- + Egenvekt for tilleggsgutstyret (spesialutstyr)
- + Vekten av lasten som skal tas opp
- + 100 kg kompensasjon for fører
- = Faktisk totalvekt

- Kjør trucken med gaflene forover inn i heisen uten å berøre veggene.



- Parker trucken trygt i heisen for å hindre ukontrollerte bevegelser av lasten eller trucken.

Tilleggsutstyr

Tilleggsutstyr

Montere tilleggsutstyr

Hvis trucken er utstyrt med et integrert tilleggsutstyr (spesialutstyr) fra fabrikken, må du legge merke til spesifikasjonene i STILL brukerhåndboken for integrert tilleggsutstyr.

Hvis tilleggsutstyret monteres der hvor det skal brukes, er det viktig å følge produsentens brukerinstruksjoner for tilleggsutstyret.

Hvis det er snakk om tilleggsutstyr som ikke ble levert sammen med trucken, må du følge spesifikasjonene og brukerinstruksjonene fra produsenten.

Før første oppstart må en kompetent person kontrollere at tilleggsutstyret fungerer forskriftsmessig, og at føreren har god sikt fra førerstillingen med og uten last. Hvis sikten viser seg å være for dårlig, må du bruke hjelpemidler slik som speil, kamera, et overvåkings-system, osv.

– Vær oppmerksom på følgende advarsler.

▲ FARE**Fallende last kan medføre livsfare!**

Hvis tilleggsutstyr som holder lasten ved å kile den eller legge trykk på den ikke har en annen metode for å bruke den funksjonen (lås), kan lasten løsne og falle av.

- Sørg for at den andre metoden for å bruke den funksjonen (lås) er tilgjengelig.
- Ved ettermontering av slikt tilleggsutstyr, må også ettermonteres en annen metode for å bruke den funksjonen (lås).

▲ FARE**Fallende last kan medføre livsfare!**

Når du fester en klemme med en innebygd sideskyverfunksjon, må du kontrollere at klemmen ikke åpnes når sideskyveren aktiveres.

- Informer det autoriserte servicesenteret før installasjonen.
- Grip aldri tak i, og gå aldri opp på truckens bevegelige deler.

⚠ FORSIKTIG

Ulykkesrisiko på grunn av feil merking!

Bruk av tilleggsutstyr kan forårsake ulykker hvis merkingen er feil eller mangler.

Hvis trucken ikke er utstyrt med et kapasitetsskilt for restløft spesifikt for tilleggsutstyret og betjeningselementene ikke er merket med tilhørende controlsymboler, må trucken ikke brukes.

- Bruk kun CE-sertifisert tilleggsutstyr som inkluderer brukerhåndbok og nødvendige merker.
- I Storbritannia må vedleggene også være UKCA-sertifisert og ha den nødvendige merkingen.
- Sørg for å ordne med en restløftkapasitetsplate for tilleggsutstyr til å montere på trucken.
- Sørg for ny merking av betjeningsenhetene.
- Det autoriserte servicesenteret må tilpasse hydraulikksystemet til kravene for tilleggsutstyret (f.eks. ved å justere pumpemotorens hastighet).

i OBS!

Hvis den nødvendige merkingen ikke er levert med tilleggsutstyret, kontakt et autorisert servicesenter umiddelbart.

Vekslende drift med en elektrisk bryterventil

Hvis ikke-integrert tilleggsutstyr for vekslende drift brukes sammen med en elektrisk bryterventil for femte og sjette hydraulikkfunksjon, må den elektriske bryterventilen kjøres ved 12 V.

- Kontakt det autoriserte servicesenteret om nødvendig.

Tilleggsutstyr

Kontaktplugger på løftemasten

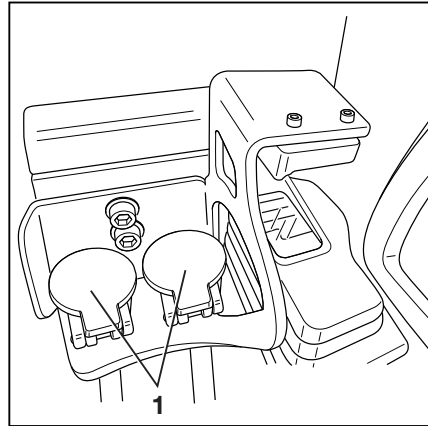
- Før montering av tilleggsutstyr må du trykkavlaste hydraulikksystemet. Se kapittelet «Trykkavlaste hydraulikksystemet».

⚠ ADVARSEL

Risiko for å skade komponenter.

Åpne koblinger på kontaktpluggene (1) kan blir skitne. Det kan komme skitt inn i hydraulikksystemet. Kontaktpluggene kan bli stive.

- Når tilleggsutstyret har vært demontert, tett kontaktpluggene med beskyttelseshettene.



Feste av tilleggsutstyr

Bare kompetent personell har tillatelse til å montere og koble til strømforsyning til tilleggsutstyret.

- Følg informasjonen som leveres av produsenten og leverandøren eller underleverandøren av tilleggsutstyret når dette gjøres.



OBS!

Vær oppmerksom på definisjonen av følgende ansvarlige person: «kompetent person».

- Slå av trucken.
- Monter tilleggsutstyret.
- Slå på trucken.
- Kontroller og sjekk at alle funksjonene til det monterte tilleggsutstyret fungerer som de skal.

Lastekapasitet med tilleggsutstyr

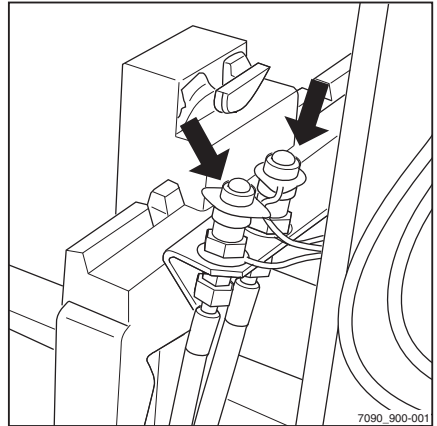
Tillatt lastekapasitet for tilleggsutstyret og tillatt last for trucken (lastekapasitet og lastemoment) må ikke overskrides for tilleggsutstyret og nyttelasten sammenlagt. Spesifikasjonene fra produsenten og leverandøren av tilleggsutstyret må overholdes.

- Vær oppmerksom på restløftekapasitetsplaten, se kapittelet «Ta opp last med tilleggsutstyr».

Avlastning av trykket fra ekstern hydraulikk ▷

Tilleggsutstyr må bare monteres av autorisert personell i henhold til informasjonen som leveres fra produsenten og leverandøren av tilleggsutstyret. Etter hver montering må du kontrollere at utstyret fungerer som det skal, før det tas i bruk første gang.

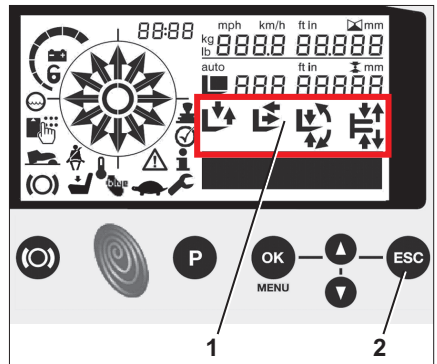
Før montering av tilleggsutstyr må trykket løses ut fra hurtigkoblingene (piler).



Utføre truckfunksjonen «Avlaste trykket fra hydraulikken» ▷

- Senk løftemasten og gaffelenheten helt ned. Når du gjør dette, vent til løftemasten som blir bremsset av mastbremsen på slutten av senkeprosessen, er helt senket.
- Hvil gaffeltuppene helt på bakken ved å vippe.
- Slå av nøkkelbryteren.
- Vent i fem sekunder før du slår på nøkkelbryteren.
- Bruk venstre hånd til å trykke på og holde inne ESC-knappen (2) **umiddelbart** etter at du har slått på trucken.
- Betjen fotbryteren hvis det er aktuelt.

Etter ca. ett sekund blinker alle assistansepilene(1) .



Tilleggsutstyr

FARE

Når du aktiverer ventilene med henblikk på å trykkavlaste hydraulikkledningene, kan det forekomme uventede hydraulikkbevegelser.

Truckfunksjonen «slippe ut trykket i hydraulikken» kan brukes for å avlaste trykket i hele hydraulikksystemet. Det betyr for eksempel at gaffelen kan senkes raskere enn forventet når funksjonen «senking» utføres.

- Kontroller at det ikke er personer eller gjenstander i nærheten av skyveholderen, løftemasten eller gaffelen.

- Med den høyre hånden aktiverer du tilleggshydraulikken for å avlaste trykket i hydraulikkledningene. Kontrollen av tilleggshydraulikken er avhengig av betjeningsinnretningene (joystick, fingertuppbryter) og deres oppsett, se kapittelet «Løftesystemkontroller».

- Slipp ESC-knappen og fotbryteren. For trucker uten en fotbryter, er det nok å trykke på ESC-knappen.

Hjelpepilene vil slutte å blinke. Hydraulikksystemet er slått av og forblir deaktivert til neste gang trucken startes.

- For å starte hydraulikken på nytt, må du slå nøkkelbryteren av og på igjen.

Generelle instruksjoner for å kontrollere tilleggsutstyret

Måten tilleggsutstyr (spesialutstyr) styres på, avhenger av betjeningsenhetene inkludert i truckens utstyr. I hovedsak skiller vi mellom:

- **Joystick 4Plus**, se kapitlet «Styre tilleggsutstyr med Joystick 4Plus (femte/sjette hydraulikkfunksjon)»
- **Fingertuppbryter**, se kapitlet «Styre tilleggsutstyr med fingertuppbryter (femte/sjette hydraulikkfunksjon)»

⚠ FORSIKTIG

Bruk av tilleggsutstyr kan resultere i andre farlige situasjoner, for eksempel endring av tyngdepunktet og ekstra fareområder.

Tilleggsutstyr må bare brukes til tiltenkte formål, slik det er beskrevet i de respektive brukerhåndbøkene. Førere må ha fått opplæring i håndteringen av tilleggsutstyret.

Last kan kun tas opp og transporteres med tilleggsutstyr hvis lasten gripes og festes på en sikker måte. Lasten må om nødvendig også sikres slik at den ikke kan skli, rulle bort, falle, vakle eller tippe. Vær oppmerksom på at enhver endring av lastens tyngdepunkt vil påvirke truckens stabilitet.

- Se kapasitetsskiltet for tilleggsutstyret som brukes.

⚠ FORSIKTIG

Hvis flere hydraulikkfunksjoner brukes samtidig, kan disse funksjonene påvirke hverandre.

Hvis gaffelenheten for eksempel er hevet og et utstyr betjenes samtidig, kan løfteoperasjonen gå saktere, eller utstyret kan bevege seg saktere.

i OBS!

Det finnes mer spesialutstyr og flere funksjoner i tillegg til funksjonene som beskrives nedenfor. Bevegelsesretningen kan ses på piktogrammene på betjeningsinnretningene eller batteridekslet.

i OBS!

Allt tilleggsutstyr som er beskrevet, faller inn under kategorien spesialutstyr. En nøyaktig beskrivelse av funksjonene for det monterte tilleggsutstyret finnes i de respektive brukerhåndbøkene.

Tilleggsutstyr

Kontrollere tilleggsutstyr (spesialutstyr) med joystick 4Plus (5.-/6. hydraulikkfunksjon) ▷

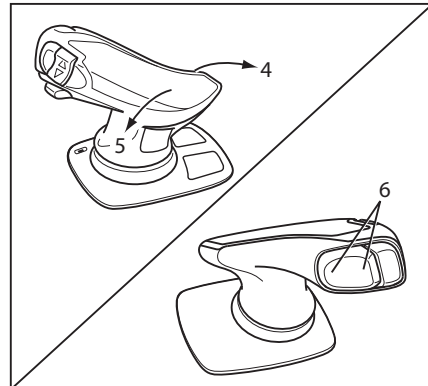
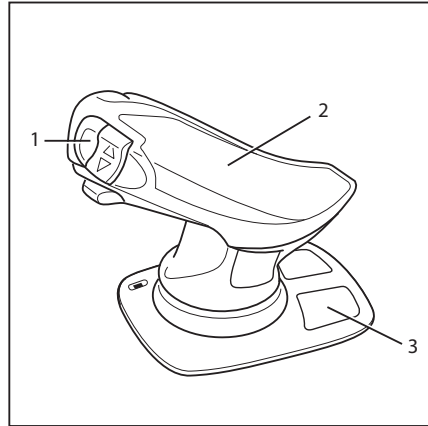
Betegnelsen «femte/sjette funksjon» refererer til det faktum at de fire spakene styrer fire funksjoner, mens ekstrafunksjoner kan styres ved å bytte funksjoner.

På denne modellen styres tilleggsutstyret med en joystick.

Betjening av tilleggsutstyr involverer generelt følgende:

Piktogrammet (3) på foten av joysticken viser funksjonen i hvert tilfelle og hvordan den styres ved hjelp av joysticken (2).

- Aktiver skift-knappen «F»(1).
- Flytt joysticken i pilens retning «4» eller «5». **Eller:**
- Beveg den vertikale vippebryterknappen (6) mot venstre eller høyre.



i OBS!

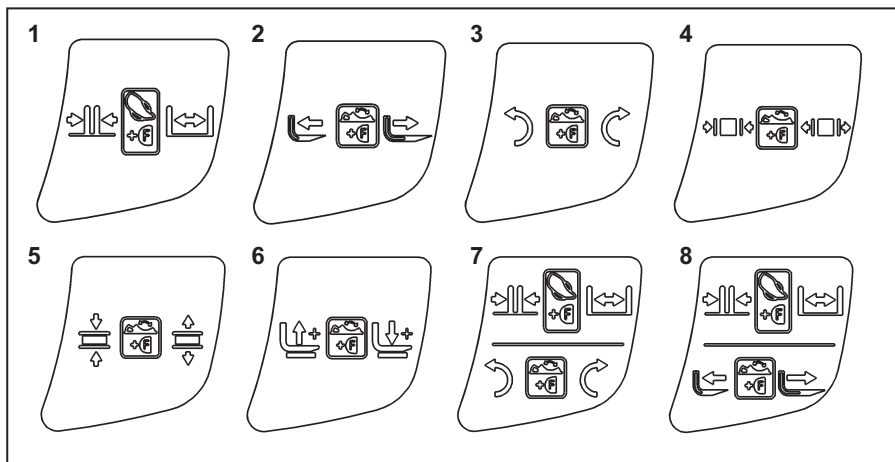
Bevegelsen/aktiviteten for disse ekstrafunksjonene kan finnes i brukerhåndboken for det monterte tilleggsutstyret.

i OBS!

Piktogrammene på joysticken settes på i henhold til det tilleggsutstyret som er montert på denne trucken på fabrikken. Hvis tilleggsutstyr med andre funksjoner er montert, må piktogrammene kontrolleres for riktig fremstilling og om nødvendig endres. Kontakt om nødvendig servicesenteret.

- Vær oppmerksom på tilleggsutstyrets funksjoner og piktogrammer nedenfor.

Oversikt over piktogrammene og kontrollene



Nr.	Betjeningsenhet	Funksjon for redskapet
1	Joystick + skiftknapp «F»	Gaffelarmjustering: lukke/åpne
2	Vertikal vippebryterknapp + skiftknapp «F»	Gaffeljustering: forover/bakover
3	Vertikal vippebryterknapp + skiftknapp «F»	Rotator: venstre/høyre
4	Vertikal vippebryterknapp + skiftknapp «F»	Klemme: lukke/åpne
5	Vertikal vippebryterknapp + skiftknapp «F»	Lastholder: lukke/åpne
6	Vertikal vippebryterknapp + skiftknapp «F»	Ekstra gaffelenhet: heve/senke
7	Joystick + skiftknapp «F»	Gaffelarmjustering: lukke/åpne
7	Vertikal vippebryterknapp + skiftknapp «F»	Rotator: venstre/høyre

Tilleggsutstyr

Nr.	Betjeningsenhet	Funksjon for redskapet
8	Joystick + skiftknapp «F»	Gaffelarmjustering: lukke/åpne
	Vertikal vippebryterknapp + skiftknapp «F»	Gaffeljustering: forover/bakover

I piktogrammene for mulig tilleggsutstyr viser den uthevede grafikken i senter av piktogrammet hvilken kombinasjon av driftsenheter som kreves for det aktuelle tilleggsutstyret.

Styre tilleggsutstyr (spesialutstyr) med fingertuppkontroll (femte/sjette hydraulikkfunksjon)

Betegnelsen «femte/sjette funksjon» refererer til det faktum at de fire spakene styrer fire funksjoner, mens ekstrafunksjoner kan styres ved å bytte funksjoner.

På denne modellen styres tilleggsutstyr med kontrollspakene (1).

Du kan også bruke bryteren (2) for å bytte funksjoner. Kontrollspaken merket med et tilsvarende piktogram, kontrollerer den femte/sjette funksjonen.

De venstre og høyre delene i piktogrammet (3) bak kontrollspaken viser funksjonen som styres med denne spaken.

Dette innebærer hovedsakelig følgende:

Skyv kontrollspaken forover.

- Tilleggsutstyret beveger seg i retningen som vises i venstre del av piktogrammet.

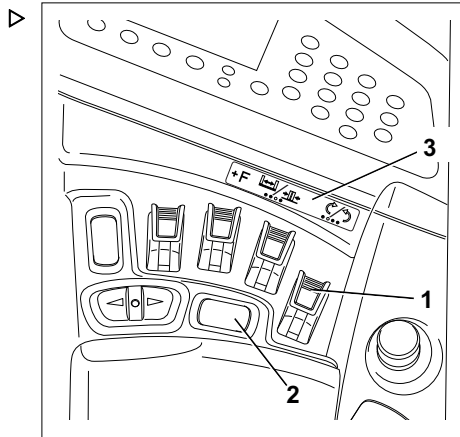
Trekk kontrollspaken bakover.

- Tilleggsutstyret beveger seg i retningen som vises i venstre del av bildet.

– Trykk på bryteren (2).

Tilleggsutstyrets ekstrafunksjon aktiveres/deaktiveres og kan styres som en ekstrafunksjon med kontrollspaken.

- Aktiver kontrollspaken (1) for å kontrollere tilleggsutstyret.



Tilleggsutstyr

Nr.	Funksjon for redskapet
5	Gaffeljustering: forover/bakover
6	Klemme: lukke/åpne
7	Lastholder: lukke/åpne
8	Ekstra gaffelenhet: heve/senke
A	Fingertip-bryter som utfører den angitte funksjonen (1-2-3-4)

Betjene klemmelåsemekanismen (spesialutstyr) med en joystick 4Plus

Trucken kan være utstyrt med en klemmelåsende mekanisme som spesialutstyr. Dette hindrer uønsket åpning av klemmen hvis driftsfunksjonen utløses ved et uhell.

FARE

Det er en fare for alvorlig personskade på grunn av fallende last hvis det er usikkert om den klemmelåsende mekanismen virker som den skal.

Hvis du bruker annet tilleggsutstyr på trucken til tillegg til klemmen, må du sørge for at den klemmelåsende mekanismen omdirigeres til den tilsvarende betjeningsinnretningen hver gang klemmen monteres. «Montere tilleggsutstyr».

- Kontroller at den klemmelåsende tilleggsmekanismen er tilgjengelig.

OBS!

Joystickaktiveringen som har funksjonen «løse klemme» tilordnet til seg er merket med (1) et piktogram, se også kapittelet «Arbeide med tilleggsutstyr».

Lukke klemmen med joystick 4Plus

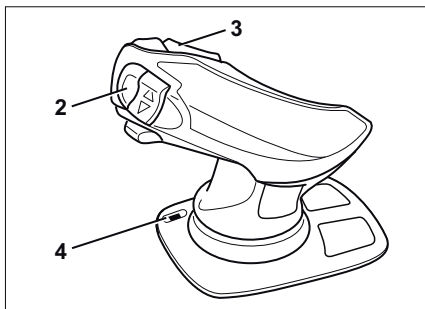
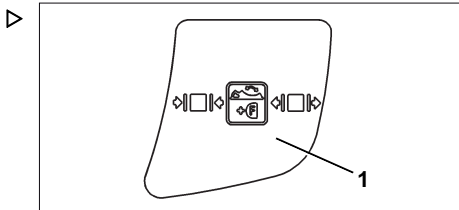
Det er ikke nødvendig å slippe den klemmelåsende mekanismen for å lukke klemmen. Slik gjør du for å lukke klemmen:

- Trykk og hold nede skiftknappen F (2), og flytt den horisontale vippebryteren (3) til venstre.

Åpne klemmen med joystick 4Plus

Når du skal åpne klemmen, må klemmelåsemekanismen først være låst opp. Slik låser du opp klemmelåsemekanismen:

- Trykk og hold nede skiftknappen F (2), og flytt den horisontale vippebryteren (3) til høyre.
- Hold skift-tasten F nede, og flytt den horisontale vippebryteren tilbake til nøytral stilling.



Tilleggsutstyr

Lysdioden (4) som angir at klemmelåsemekanismen er ulåst lyser og klemmen kan nå åpnes. Hvis klemmelåsemekanismen låses igjen, vil lysdioden slukkes.

- Når du skal åpne klemmen, må du trykke og holde nede skiftknappen F, og flytte den horisontale vippebryteren mot høyre igjen.



OBS!

Klemmelåsmekanismen blir låst igjen:

- Så snart skiftknappen F slippes
- Hvis klemmen ikke åpnes innen et bestemt tidsrom

Betjen klemmelåsemekanismen (spesialutstyr) med fingertuppbryteren

Trucken kan være utstyrt med en klemmelåsende mekanisme som spesialutstyr. Dette hindrer uønsket åpning av klemmen hvis driftsfunksjonen utløses ved et uhell.

⚠ FARE

Det er en fare for alvorlig personskade på grunn av fallende last hvis det er usikkert om den klemmelåsende mekanismen virker som den skal.

Hvis du bruker annet tilleggsutstyr på trucken i tillegg til klemmen, må du sørge for at den klemmelåsende mekanismen omdirigeres til den tilsvarende betjeningsinnretningen hver gang klemmen monteres. «Montere tilleggsutstyr».

- Kontroller at den klemmelåsende tilleggsmekanismen er tilgjengelig.

i OBS!

Kontrollspaken som har tilordnet funksjonen «løsne klemme» (1) er merket med et piktogram, se også kapittelet «Arbeide med tilleggsutstyr».

Lukke klemmen med fingertuppbryteren

Det er ikke nødvendig å slippe den klemmelåsende mekanismen for å lukke klemmen. Slik gjør du for å lukke klemmen:

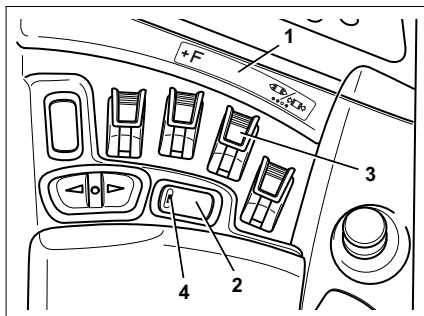
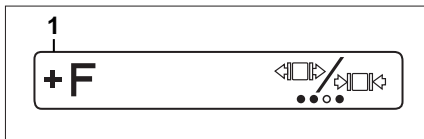
- Trykk på og hold skiftknappen F (2), og flytt kontrollspaken (3) bakover.

Åpne klemmen med fingertuppbryteren

Når du skal åpne klemmen, må klemmelåsemekanismen først være låst opp. Slik låser du opp klemmelåsemekanismen:

- Trykk på og hold skiftknappen F (2), og flytt kontrollspaken (3) forover.
- Hold skiftknappen F nede, og flytt kontrollspaken tilbake til nøytral stilling.

Lysdioden (4) som angir at klemmelåsemekanismen er ulåst lyser og klemmen kan nå åpnes. Hvis klemmelåsemekanismen låses igjen, vil lysdioden slukkes.



Tilleggsutstyr

- Hvis du skal åpne klemmen, må du trykke på og holde nede skiftknappen F og flytte kontrollspaken forover igjen.



OBS!

Klemmelåsmekanismen blir låst igjen:

- Så snart skiftknappen F slippes
- Hvis klemmen ikke åpnes innen et bestemt tidsrom

Ta opp last med tilleggsutstyr

⚠ FORSIKTIG

Ulykkesrisiko.

Tilleggsutstyr må bare brukes i den hensikt det er beregnet for, slik det er beskrevet i de respektive brukerhåndbøkene.

Førere må ha fått opplæring i håndteringen av tilleggsutstyret.

⚠ FORSIKTIG

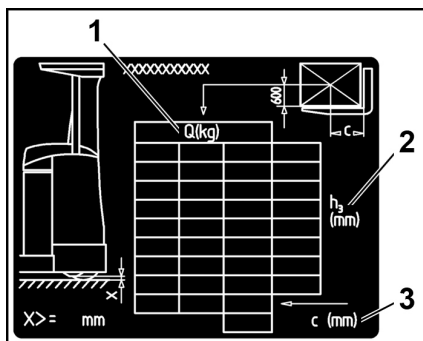
Ulykkesrisiko.

Last kan kun tas opp og transporteres med tilleggsutstyr hvis den gripes og festes på en sikker måte. Lasten må om nødvendig også sikres slik at den ikke kan skli, rulle, falle, vakle eller tippe. Vær oppmerksom på at enhver endring av lastens tyngdepunkt vil påvirke truckens stabilitet.

Kontroller truckens kapasitetsplate for tilleggsutstyr eller kombinasjonen av tilleggsutstyr.

- Kapasitetsplatene viser tillatte verdier for:

- Lastekapasitet Q (kg) (1)
- Løftehøyde h (mm) (2)
- Lasteavstand C (mm) (3)



Assistansesystemer

Automatisk midtstilling for gaffel under senking (spesialutstyr)

Funksjonskontroll av hjelpesystemene

Hjelpesystemet bistår føreren med å senke lasten mellom lasthjulopphengene.

Når du senker den i fritt løft, flyttes overgangsforskyvningen med gaffelenheten automatisk til midtstillingen. Gaffelenheten kan senkes uten avbrudd mellom lasthjulopphengene. Føreren kan holde handen på joysticken eller fingertuppbryteren gjennom hele prosessen.

Hjelpesystemet aktiveres når trucken slås på. Det må ikke blitt slås av og på manuelt. Hjelpesystemet aktiveres ikke ved en løftehøyde under 100 mm.

OBS!

Det autoriserte servicesenteret kan foreta følgende innstillinger:

- Hjelpesystemet er tilgjengelig / ikke tilgjengelig for føreren.
- Hjelpesystemet er bare aktivt når skyveholderen er trukket tilbake.
- Aktiveringsgrense (50–90 %) for joysticken eller fingertuppbryteren.

Klebmerket på joysticken eller fingertuppbryteren informerer føreren om funksjonen til hjelpesystemet.

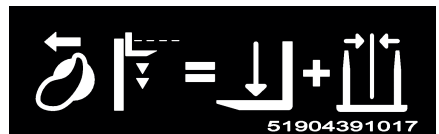
Sikkerhet

Føreren må være klar over hjelpesystemets begrensninger. Føreren må ikke utelukkende stole på hjelpesystemet. Føreren er fortsatt ansvarlig for å senke lasten på en trygg måte.

ADVARSEL

Føreren må bare bruke hjelpesystemet når trucken står stille.

- Stopp alltid trucken før du bruker hjelpesystemet «Halvautomatisk tilnærming til gaffelens midtstilling».



Assistansesystemer

Bruke hjelpesystemet

Hjelpesystemet aktives ved senking i fritt løft.

Føreren aktiverer funksjonen under senking ved å skyve joysticken eller fingertuppbryteren ut over aktiveringspunktet. Det godkjente servicesenteret kan stille inn aktiveringspunktet mellom 50 og 90 % av maksimalt utslag.

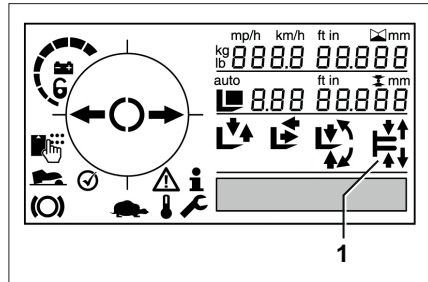
- Stans trucken.
- Trekk gaffelenheten helt tilbake (bare nødvendig hvis innstillingen «Assistansesystemet er bare aktivt når skyveholderen er trukket tilbake» er valgt).
- Aktiver «senke»funksjonen forbi aktiveringspunktet ved hjelp av joysticken eller fingertuppbryteren.

Gaffelenheten beveger seg automatisk til midtstillingen når den senkes.

Display-og-kontroll-enheten viser retningen på overgangsforskyvningen og når den når midtstillingen (1).

OBS!

Hvis den ikke har nådd midtstillingen enda når du når frem til senkesperren, flyttes den først til midtstillingen. Deretter fortsettes senkingen.



Stoppe hjelpefunksjonen under senking

Hjelpefunksjonen stoppes

- hvis joysticken eller fingertuppbryteren flyttes til under aktiveringspunktet
- hvis overgangsforskyvningen blir betjent manuelt med joysticken eller fingertuppbryter
- hvis andre hydraulikkhjelpesystemer betjenes (f.eks. «Easy Target»).
- så lenge funksjonen for å «trekke tilbake / utvide gaffelenheten» er aktivert.

Senkebeskyttelsesassistent (spesialutstyr)

Funksjonskontroll av hjelpesystemene

Assistansesystemet varsler føreren om at gaffelen hviler på reolen ved senking.

Hvis senkingen fortsetter når gaffelen hviler på skinnen, vil kjedet, kablene og slangene bli slakke. Hvis gaffelen deretter trekkes tilbake, vil den falle brått. På lang sikt kan dette føre til skade på hydraulikkslangene og kablene på løftemasten.

Assistansesystemet oppdager at gaffelen hviler på reolen. Senking av gaffelen er blokkert, og løftehastigheten er begrenset. Melding «304» på display- og kontrollenheten og en signaltone varsler føreren om gaffelens status og begrensningen.

Assistansesystemet er aktivt etter at trucken er slått på. Den kan ikke slås av eller på manuelt.



OBS!

Det autoriserte servicesenteret kan foreta følgende innstillinger:

- *Aktiver/deaktiver assistansesystemet*
- *Maksimal løftehastighet når gaffelen hviler på stativ*
- *Ekstra låsing av kjørefunksjonen*
- *Ekstra låsing av skyvemastfunksjonen*

Sikkerhet

Føreren må være klar over hjelpesystemets begrensninger. Føreren må ikke utelukkende stole på hjelpesystemet. Føreren er fortsatt ansvarlig for å senke gafflene sikkert.

Bruke hjelpefunksjonen

En sensor på løftemasten registrerer at gaffelen hviler på reolen. Trucken viser en melding 304 på display- og kontrollenheten og avgir en signaltone. Begrensningene trer i kraft.

- Løft gaffelen sakte til den ikke lenger hviler på reolen.

Assistansesystemer

- Flytt joysticken eller fingertuppbryteren til nullstillingen. Assistansesystemet oppdager at gaffelen ikke lenger hviler på reolen.

Begrensningene oppheves. Meldingen forsvinner fra display- og kontrollenheten, og lydsignalet opphører.

Eksternt utstyr

FleetManager (spesialutstyr)

FleetManager er spesialutstyr og kan monteres på trucken i forskjellige versjoner. Du finner beskrivelse og driftsinformasjon i den separate brukerhåndboken for de tilsvarende FleetManager-versjonene.

FleetManager regulerer adgangstillatelsen for trucken. Hvis du vil aktivere tilgangskontroll, må FleetManager settes i drift like etter levering.

- For å gjøre dette, se kapittelet «Aktiver tilgangskontroll etter levering av trucken».

Støtregistrering (spesialutstyr)

Støtregistreringen er en utstyrsvariant av FleetManager (spesialutstyr) som er montert på truckens gassensor. Støtsensoren registrerer data som genereres i tilfelle et støt (f.eks. ved en kollisjon). Disse dataene kan leses ut elektronisk og evalueres.

- Ta kontakt med det autoriserte servicesenteret for mer informasjon.

Aktiv laststabilisering ALS (spesialutstyr)

ADVARSEL

Ulykkesrisiko grunnet kollisjon mellom løftemasten eller lasten og reolen eller lave takhøyder.

Aktiv vibrasjonsdemping på løftemast endrer vibrasjonskarakteristikken for løftemast og last sammenlignet med standardtrucken.

- Under håndtering av last må de varierende vibrasjonskarakteristikkene tas hensyn til.

Eksternt utstyr

⚠ ADVARSEL

Ulykkesrisiko på grunn av feil ved aktiv vibrasjonsdemping på løftemasten.

Hvis aktiv svingningsdemping på løftemast mislykkes, vil vibrasjonskarakteristikk av løftemasten og last endre seg. Selv om vibrasjonsdemping på løftemasten ikke er aktiv, kan føreren fremdeles bruke alle truckens hydraulikkfunksjoner.

- Hvis aktiv vibrasjonsdemping svikter, må du ta hensyn til endringen i vibrasjonskarakteristikk.
- Fullfør stabling/fjerning av last uten støtte av aktiv vibrasjonsdemping.
- Parker trucken sikkert.
- Informer det autoriserte servicesenteret.

Aktiv vibrasjonsdemping på løftemast hjelper føreren under stabling av last og ved henting av last fra lager ved store løftehøyder. Det hydrauliske dempesystemet demper lastvibrasjoner og forkorter dermed tiden det tar å plassere og fjerne last.

Systemet virker kontinuerlig på trucken og kan bare aktiveres eller deaktiveres av godkjent servicesenter.

Hvis løftemasten eller lasten utviser uventet vibrasjonskarakteristikk, må du varsle autorisert servicesenter.

Optisk høydemålesystem (spesialutstyr) ▷

Denne trucken er utstyrt med et optisk høydemålesystem. Systemet er umiddelbart tilgjengelig etter at trucken er slått på.

Komponentene er plassert på siden av løftemasten. Systemet består av en kompakt LED/sensor-enheten på løftemastrammen og en reflektor på gaffelenheten.

LED-høydesensoren (1) sender et lyssignal. Signalet reflekteres av reflektoren (2). Trucken beregner løftehøyden basert på hvor lang tid lyset bruker.

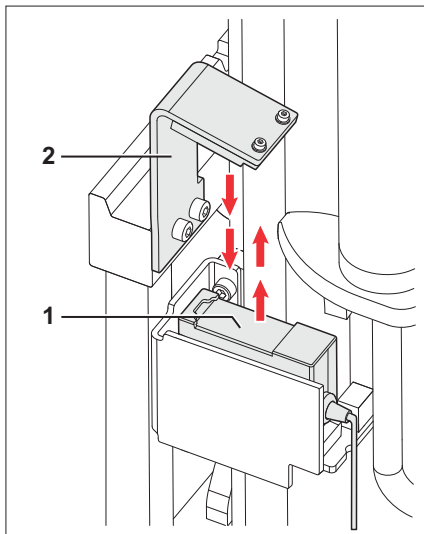
Gjeldende løftehøyde (3) vises hele tiden i displayet. Den viste løftehøyden tilsvarer høyden på den øvre kanten på gaffelen. En annen verdi kan angis av det godkjente servicesenteret.

Systemet fungerer langs hele gaffelens løfteområde, fra bakkenivå opp til den maksimale løftehøyden for trucken. Når det brukes riktig, er målenøyaktigheten ± 5 mm. Maksimal målenøyaktighet er ± 50 mm.

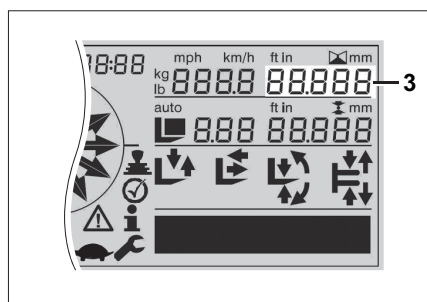
Det røde lyset fra LED/sensor-enheten er ikke farlig for øyne. Den negative effekten som kan oppstå av se direkte på lyset, vil, pga. lysstyrken som brukes, være kortvarig blinding.

OBS!

LED-høydesensoren og reflektoren er stilt inn på fabrikken. Senere justeringer må utføres av godkjente servicesenter.




- 1 LED/sensor-enhet
- 2 Reflektor

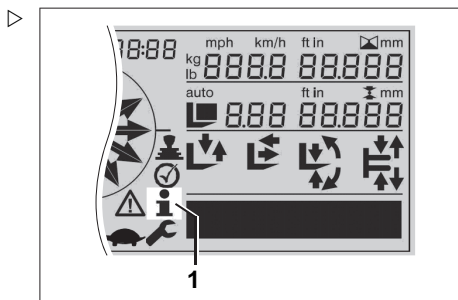


Eksternt utstyr

Rengjøring av det optiske høydemåle-systemet

Hvis lyssignalet er for svakt, må glasset på reflektorsensoren og reflektoren rengjøres. Tekstmeldingen «CLEAN HEIGHT SENSOR» (RENGJØR HØYDESENSOR) vises på displayet sammen med symbolet  (1). Rengjør sensorglasset og reflektoren senest når tekstmelding vises for å unngå feilfunksjoner. Vi anbefaler at sensorglasset og reflektoren kontrolleres før hver arbeidsstart og etter behov.

Bruksforholdene avgjør hvor hyppig trucken må rengjøres. Kvaliteten på lyssignal kan også reduseres som et resultat av kraftig regn eller dugging på sensoren.



Tekstmelding	Forklaring	Utbedring
CLEAN HEIGHT SENSOR (RENGJØR HØYDESENSOR)	Forurensning påvirker målesignalet mellom LED-høydesensoren og reflektoren.	<ul style="list-style-type: none"> Rengjør sensorglasset og reflektoren. Hvis meldingen fortsatt vises etter rengjøring, må du kontakte et autorisert servicesenter.

ADVARSEL

Feil rengjøring kan skade sensorglasset og reflektoren.

Komponentene må **aldri rengjøres med tørre materialer**.

Ikke bruk rengjøringsmidler som inneholder hydrokarboner, f.eks. acetone, metanol, etanol eller propan.

ADVARSEL

Fare for skade på LED-høydesensoren ved rengjøring med høytrykksspyler

En høytrykksspyler kan skade LED-høydesensoren på grunn av inntrengning av vann. Dette kan føre til unøyaktige målinger.

- Spyl aldri direkte på LED-høydesensoren med en høytrykksspyler.

- Rengjør sensorglasset på LED-høydesensoren (1) og reflektoren (2) med en myk mikrofiberklut og vann. En liten mengde rengjøringsmiddel kan tilsettes vannet.

Fjerning av feilfunksjoner av føreren

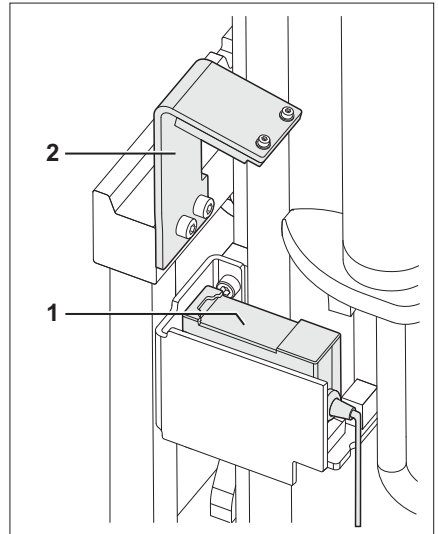
OBS!

En feiljustert sensor eller bøyd reflektor må bare justeres av et godkjent servicesenter.

Føreren kan løse et midlertidig avbrudd av lys-signalet på grunn av forurensning eller fremmedlegemer i signalbanen. Hvis feilen i systemet fortsatt vedvarer, kontakt et godkjent servicesenter.

Hvis det oppstår en systemfeil, vises et feilnummer på displayet. Systemet er automatisk tilgjengelig igjen så snart feilen ikke lenger er til stede eller er utbedret.

Truckens funksjoner som er avhengige av løftehøyden blir begrenset hvis det skulle oppstå en feil i høydemålingen. Feilen må derfor utbedres umiddelbart.



Eksternt utstyr

Mulig årsak	Truckrespons	Utbedre feil
Feilnummer A3140		
Unøyaktige målinger forårsaket av et reflekterende objekt i lyssignalbanen mellom sensoren og reflektoren (fremmed signal)	Løftefunksjonene kan bare brukes i nøddrift. Se følgende avsnitt «Nøddrift ved funksjonsfeil i høydemålesystemet».	<ul style="list-style-type: none"> • Kontroller lyssignalbanen mellom sensoren og reflektoren. Fjern hindringer. Senk gaffelenheten helt som referanse for systemet. • Hvis feilen vedvarer, må du kontakte det godkjente service-senteret.
Feilnummer A3141		
• Sensorfeil, f.eks. på grunn av et kabelbrudd eller intern feil	Løftefunksjonene kan bare brukes i nøddrift. Se følgende avsnitt «Nøddrift ved funksjonsfeil i høydemålesystemet».	Ta kontakt med det godkjente servicesenteret.
Feilnummer A3142		
Overoppheting av sensor	Løftefunksjonene kan bare brukes i nøddrift. Se følgende avsnitt «Nøddrift ved funksjonsfeil i høydemålesystemet».	<ul style="list-style-type: none"> • Unngå sterkt sollys og nærhet til andre varmekilder. La sensoren kjøle seg ned. • Hvis feilen vedvarer, må du kontakte det godkjente service-senteret.
Feilnummer A3143		
<ul style="list-style-type: none"> • Reflektoren eller sensoren er veldig skitten eller neddugget eller • Kort avbrudd (min. 2 sekunder) i lyssignalet, for eksempel gjennom emballasje 	Løftefunksjonene kan bare brukes i nøddrift. Se følgende avsnitt «Nøddrift ved funksjonsfeil i høydemålesystemet». <ul style="list-style-type: none"> • Feilmelding mottatt etter to sekunders avbrudd • Løftehøyden vises ikke. • Forvalg av løftehøyde er ikke tilgjengelig. 	<ul style="list-style-type: none"> • Rengjør sensorglasset og reflektoren. Les informasjonen i avsnittet «Rengjøring av optisk høydemålesystem». • Kontroller lyssignalbanen mellom sensoren og reflektoren. Fjern hindringer. Senk gaffelenheten helt som referanse for systemet. • Hvis feilen vedvarer, må du kontakte det godkjente service-senteret.

Nøddrift i tilfelle funksjonsfeil i høydemålesystemet

Hvis det oppstår en funksjonsfeil i høydemålingen, slås trucken over til nøddrift.

I nødmodus er ikke funksjoner som er avhengige av løftehøyden tilgjengelige:

- Løftehøydevisning
- Forvalg av løftehøyde
- Rekkevidde/senkelås
- Aktiv laststabilisering (ALS)
- OPTISPEED

- Slitasjebeskyttelse for gaffel
- Demping av mastoverføring

I nødmodus vil funksjoner som er avhengige av løftehøyden arbeide med beregnede løftehøyder i stedet for målte løftehøyder på grunn av manglende måleverdi. Av sikkerhetsgrunner er alltid de beregnede løftehøydene under den faktiske løftehøyden. Denne begrensningen gjelder følgende funksjoner:

Mellomløftbegrensning i nøddrift

- Når beregnet mellomløftbegrensning er nådd, signaliserer en varsellyd at det er en feil i høydemålesystemet.
 - ▶ Etter at joysticken eller fingertip flyttes til nullstilling, kan videre løfting fortsette med en redusert hastighet.
 - ▶ Hvis mellomløftbegrensningen avbrytes med bekreftelsesknappen, kan løfteprosessen fortsette uten restriksjoner.

Begrensning av endelig løft i nøddrift

- Når den beregnede endelige løftebegrensning nås, signaliserer en varsellyd at det er en feil i høydemålesystemet.
 - ▶ **ADVARSEL:** Når joysticken eller fingertip flyttes til nullstilling, kan løftemasten flyttes til maksimal høyde uten begrensning.

Høydeavhengig hastighetsreduksjon i nøddrift

- Hastighetsreduksjonen aktiveres ved en lavere løftehøyde enn i normal drift.

Lastemål (spesialutstyr)



OBS!

Etter at du har skiftet løfteinnretningen for last (gaffelarmene, gaffelforlengelsen, tilleggsutstyr), må lastmålingssystemet kalibreres. Bare da kan en riktig lastmåling garanteres. Kalibrering må utføres av et godkjent service-senter.

Generelt

Spesialutstyret «lastmåling» hjelper føreren ved å vise vekten av den løftede lasten på display- og kontrollenheten.

Eksternt utstyr

Vekten blir målt av en ekstra vektsensor på ventilblokken. Sensoren måler vekten med et avvik på $\pm 10\%$ av den nominelle lasten av trucken.

De beregnede dataene blir også evaluert av assistansesystemer som OPTISPEED og Active Load Stabilisation (ALS).

Hvis du skal sikre korrekt funksjon, må lastmålingen utføres som en test ved de daglige kontrollene før oppstarten av trucken.

Krav for lastmåling

Lasten må være i deaktivert stilling slik at vektsensoren gir nøyaktige resultater.

Derfor blir lastmåling deaktivert ved følgende truckaktiviteter:

- Kjøring
- Løfte
- Senke

Når gafflene har vært i inaktiv stilling i to sekunder, aktiveres lastmåling. Lastmåling er nå mulig.

Den målte vekten av lasten vises på display- og kontrollenheten.

Hvis knappen for lastmåling trykkes inn mens lastmåling er deaktivert, vises « - - - - » i stedet for den målte vekten. Etter maksimum ti sekunder går skjermbildet tilbake til hastighetsvisning. Hvis lastmålingen er mulig innen ti sekunder fordi gaffelen har beveget seg inn i deaktivert stilling, vises den målte lastevekten.



OBS!

Den viste verdien av lastmålingen er ugyldig hvis gaffelenheten er plassert akkurat mellom den frie løftehøyden og hovedløftehøyden under målingen. I dette tilfellet må målingene gjentas ved en annen posisjon. I tillegg, må lasten løftes helt opp fra bakken under målingen.

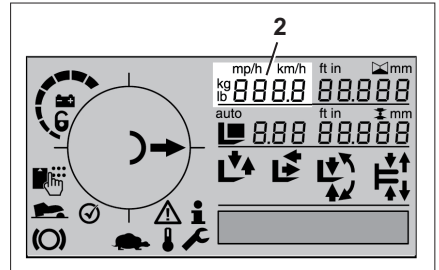
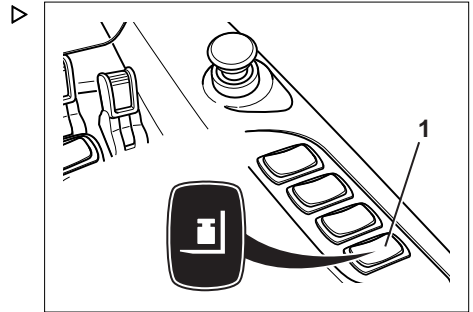
Utføre lastmåling

- Senk gafflene med lasten litt. Dette vil øke nøyaktigheten av målingen.
- Trykk på (1)-knappen for å starte lastmålingen.

Målingen blir utført så snart lasten er i deaktivert stilling.

På display- og kontrollenheten (2) vises nå måleresultatet i stedet for hastighetsvisningen. Den viste verdien refererer kun til den målingen som er fullført og blir ikke oppdatert.

Når du slipper knappen, skifter displayet tilbake til hastighetsvisningen etter 2,5 sekunder. Hvis du holder knappen inne i mer enn to minutter, skifter displayet tilbake til hastighetsvisningen, men meldingen «A3440» vises også.



Hastighetsbegrenser basert på løftehøyde

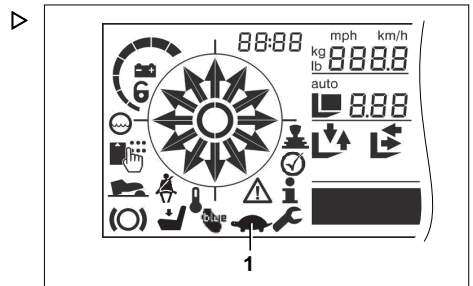
⚠ FORSIKTIG

Det er alltid en større fare for at trucken velter hvis den kjøres med løftet last.

Systemet er en hjelp for føreren ved plassering og plukking fra lager. Ansvar for sikker drift og i samsvarende med sikkerhetsreglene forblir hos føreren.

Når en bestemt løftehøyde er overskredet, kan bare trucken akselereres opp til en innstilt maksimal hastighet. Hvis den aktuelle kjørehastigheten allerede er over denne høyeste hastigheten, bremses trucken med regenerering til innstilt maksimal hastighet. Hastighetsbegrensningen deaktiveres så snart gjeldende løftehøyde senkes til under den angitte verdien.

Løftehøyden og verdien for maksimal hastighet kan stilles inn hos et godkjent servicesenter. Fabrikkinnstillingen for maksimal hastighet er 5 km/t.



Eksternt utstyr

Mens den maksimale hastigheten blir begrenset, vises «skilpadde»-symbolet (1) på display- og kontrollenheten.

Knapp for hastighetsbegrenser, krabbehastighet (spesialutstyr) ▷

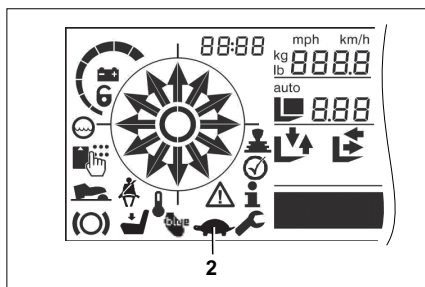
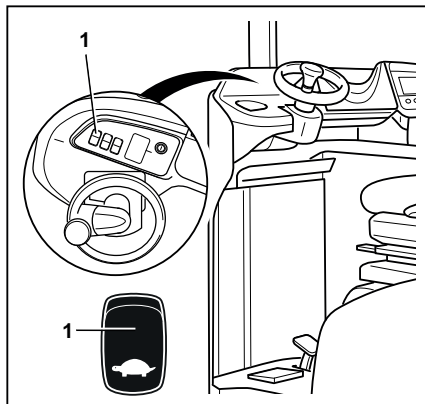
Truckens maksimale kjørehastighet blir midlertidig begrenset ved å trykke på knappen for «hastighetsbegrenser». Etter at du har trykket på knappen, kan trucken bare akselereres opp til angitt maksimal hastighet. Hvis den aktuelle kjørehastigheten allerede er over denne høyeste hastigheten, bremses trucken med den regenererende fremdriftsmotoren til innstilt maksimal hastighet. Verdien for maksimal hastighet kan stilles inn ved et godkjent servicesenter.

- Trykk på knappen (1) for å begrense den maksimale hastigheten til den angitte verdien.

«Skilpadde»-symbolet (2) vises på display- og styreenheten.

- Trykk på knappen (1) igjen for å deaktivere hastighetsbegrenseren.

«Skilpadde»-symbolet (2) på display- og styreenheten forsvinner.



Kamera- og monitorsystem (spesialutstyr)

⚠ ADVARSEL

Ulykkesrisiko grunnet kollisjon mellom løftemasten eller lasten og reolen eller lave takhøyder.

- Ved bruk av systemet, må det alltid tas hensyn til vibrasjonskarakteristikk på løftemasten og lasten.
- Vær oppmerksom på at kamerabildet kun viser en liten del av området rundt.

Kamera- og monitorsystemet hjelper føreren med å sette ned eller løfte last fra lagerreoler ved store løftehøyder. Med kamerabildet kan last løftes og plasseres ved store høyder uten

at føreren trenger å se opp, og belastninger i nakke og skuldre unngås.

- Produsentens brukerhåndbok inneholder informasjon om bruk av kamera- og monitor-systemet.

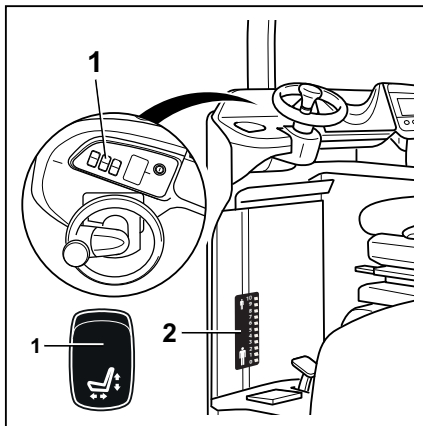
Elektrisk justeringsmekanisme for førerhytten (variant)

⚠ FORSIKTIG

Ulykkesrisiko, klemfare

Pedalplaten og setekonsollen flytter på seg under justeringen.

- Gjør justeringer bare når trucken står stille.
- Hold fingrene borte fra bevegelige deler under justering av førerhytten. Av sikkerhetsgrunner, plasser du høyre hånden på joysticken. Aktiver vippebryteren med venstre hånd.
- Kontroller at det ikke er noen gjenstander i nærheten av de bevegelige delene. Gjenstander kan kile seg fast og ødelegge mekanismen. Eventuelt fastklemte gjenstander skal kun fjernes når justering av førerhytten har stoppet.



⚠ ADVARSEL

Risiko for å skade komponenter.

Justering av førerhytten skal kun utføres i sittestilling av personer som veier maksimalt 150 kg.

- Overhold tillatt totalvekt ved justering av førerhytten.

i OBS!

Før du bruker justeringsmekanismen for setet, må du forsikre deg om at det er tilstrekkelig klaring mellom førerisetet og sideveggen. Dette vil sikre at førerisetet ikke skades når det heves.

Elektrisk førerhyttejustering er, i tillegg til sete- og rattstammejustering, et system for tilpassing av førerhytten for maksimal effektivitet. Plasseringen av førerisetet og pedalplaten blir justert elektrisk i forhold til hverandre.

- Skyv vippebryteren (1) i betjeningspanelet opp eller ned til optimal arbeidsstilling oppnås.

Eksternt utstyr

En skala (2) i fotbrønnen i førerhytten gir en indikasjon på innstillingen, slik at du kan huske den.

Beskyttelsestak med optimalisert sikt (spesialutstyr)

Beskyttelsestak med optimalisert sikt har et takpanel laget av sikkerhetsglass. Sikten til lasten hindres ikke av dempere i synsfeltet.

FARE

Fare for alvorlig personskade hvis takpanelet er skadet.

I tilfelle skade på takpanelet, spesielt sprekker, må trucken slås av øyeblikkelig. Takpanelet må da skiftes (sikkerhetsrelevant komponent).

Avskalling på toppen av panelet er tillatt hvis alle betingelsene nedenfor er oppfylt:

- ▶ Avskallingen er i området rundt skjermtrykket rundt kanten.
- ▶ Avskallingen påvirker bare det øverste rutepanelet.
- ▶ Avskallingen ikke er større enn 15 mm.

Reparasjon av takpanel:

FORSIKTIG

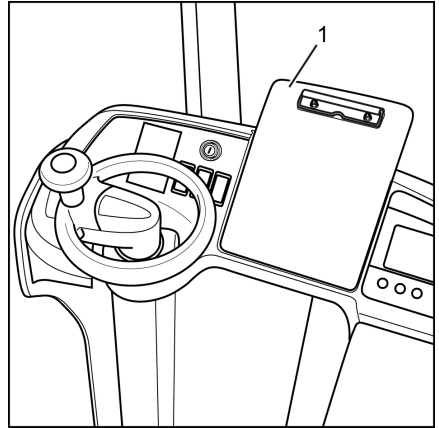
Dette arbeidet krever spesialverktøy og spesialkunnskaper.

Kontakt et godkjent servicesenter for reparasjoner på takpanelet.

- Kontroller takpanelet for skader hver dag før du begynner å arbeide.

Skrivetavle (spesialutstyr)

Du kan om ønskelig bruke en skrivetavle med klemme (1) til å feste arbeidspapirene dine. Skrivetavlen kan skyves inn i et spor i flerfunksjonspanelet. Før dette gjøres, må standarddekslet på flerfunksjonspanelet fjernes.



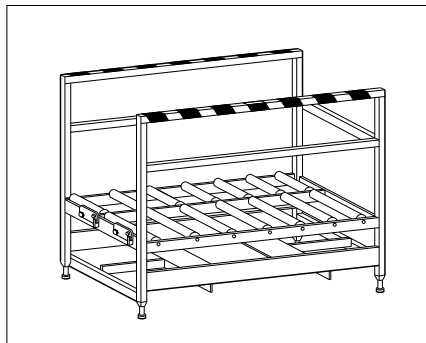
Batteriets utskiftningsramme (spesialutstyr)

Batteriets utskiftningsramme (spesialutstyr)

Generelt

Batterirammen har to tilstøtende rullekanaler.

Batteriet trekkes ut av trucken for hånd og til batterirammen og skyves for hånd av batterirammen og inn i truckens batterirom.



FARE

Risiko for personskade

På grunn av de tunge vektene som flyttes hånd, blir føreren utsatt for en økt fare for klemming og knusing. Vær spesielt forsiktig under arbeidet og følg sikkerhetsreglene i de enkelte kapitlene.

Sikker håndtering

FORSIKTIG

Fare for fysisk skade

Batterirammer brukes til å flytte tunge vekter. Spesielt for versjoner med manuell drift, er det alltid en fare for å klemme eller knuse hender og fingre. Det må derfor utvises størst mulig forsiktighet for å sikre at batteriet er mot stopperen sin og at fingrene og hendene dine ikke er i veien når batteriet beveger seg langs føringene.

For at kreftene som kommer fra batteriet i bevegelse holdes så liten som mulig, må den horisontale posisjonen til trucken og batterirammen og overføringshøyden tilpasses så nøyaktig som mulig. Bevegelseshastigheten må være så lav som mulig.

Låsemekanismene på trucken og batterirammen skal alltid brukes.

Under ingen omstendigheter skal batterier flyttes på batterirammer som ikke er ment for dem.

Lastekapasitet

Hver batteriramme er beregnet for én bestemt batteritype. Dette betyr at målene og maksimal tillatt vekt er forhåndsdefinert. Målene og brettnummeret for det tiltenkte batteriet må tas fra ordredokumentasjon. Maksimal lastekapasitet på batterirammen og dets egenvekt kan hentes fra fabrikantens navneplate.

⚠ FORSIKTIG

Fare for overbelastning

For mobil bruk, må du forsikre deg om at lastekapasiteten på trucken som skal brukes for transport er tilstrekkelig til å tåle vekten av batteriet og egenvekten til batterirammen.

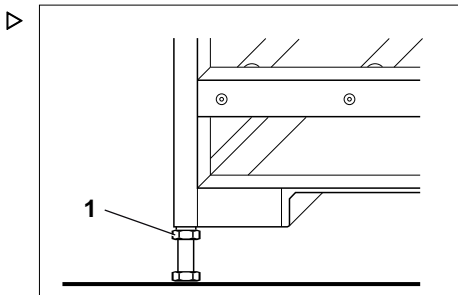
Driftsområde

Mobil bruk

Batterirammen for trucken er bare beregnet på mobil bruk. For mobil bruk flyttes den tomme batterirammen til den aktuelle trucken. Hvis en dobbel batteriramme er tilgjengelig, kan et nylig oppladet batteri også bæres på den andre rullekanalen.

Justere overføringshøyden

- Bruk en ekstern spritvater eller linjal for å kontrollere høyden på batterirammen og at den står vannrett. Dette gjøres ved å tilpasse den øvre kanten på rullekanalen på batterirammen til rullekanalen på trucken.
- Hvis det er nødvendig, må du løsne låsemutteren (1) på nivelleringsfoten som skal justeres.
- Juster nivelleringsfoten ved å dreie den med klokken eller mot klokken. Når du gjør dette, må du løfte rammen litt for å forenkle justeringen.
- Trekk til låsemutteren.
- På stasjonære systemer må nivelleringsføtene boltes fast til gulvet når alle justeringer er foretatt. Se informasjonen i den originale brukerhåndboken fra produsenten av utskiftningsrammen.



Batteriets utskiftningsramme (spesialutstyr)

Låse batteriets utskiftningsramme

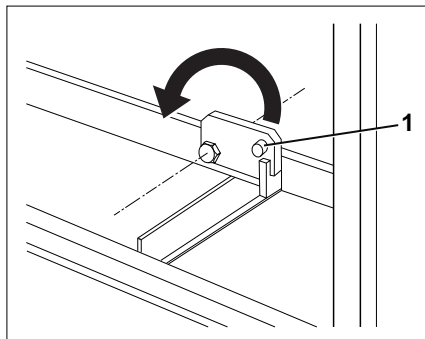
▲ FARE

Fare for fysisk skade

Før du låser opp svingbolten, må du kontrollere at batterirammen er på et flatt underlag og at gulvet har tilstrekkelig bærekapasitet. Dette er den eneste metoden for å kontrollere at batteriet ikke flytter seg på en ukontrollert måte og fanger eller klemmer deler av førerens kropp.

Når batteriene blir transportert på batterirammer, må de sikres med en svingbolt.

Ta tak i svingboltknotten (1) som stikker ut, og sving bolten for å åpne eller lukke den. Hvis du vil gjøre det lettere å løsne svingbolten, skyv batteriet litt bakover på rullen.



Område for batteriskift

Krav til området for batteriskift

Det må være tilstrekkelig plass slik at skifterammene plasseres og til at trucken skal kunne kjøres gjennom området.

Området for batteriskift må være vannrett, plant og har tilstrekkelig bæreevne.

Det må også være nok plass til at føreren kan bevege seg trygt rundt skifterammene og til å betjene skifterammene.

Det må være tilstrekkelig plass mellom trucken og omgivende bygninger eller faste installasjoner slik at føreren og forbi passerende kan flytte seg sikkert rundt i området. Dette området må være minst 0,5 m bredt.

Et førstehjelpsett egnet for ulykker som involverer syrer må være tilgjengelig. Personer som er opplært i førstehjelp må være tilgjengelige, og innenfor tilkallingsavstand.

Krav til plassering av skifterammene

Overføringshøyden på rammen og trucken må være innrettet med hverandre. Se kapitlet «Batteriets utskiftningsramme / justering av overføringshøyde»

For å flytte batteriet lett inn og ut, må rulleføringskinnene settes nøyaktig vannrett. Bruk et spritvater.

Slitasje på truckhjulene vil endre overføringshøyden. I slike tilfeller må du endre høydeinnstillingen på nivelleringsføttene.

Når trucken og batterirammen er plassert i forhold til hverandre i henhold til spesifikasjonene, kan batteriskift utføres.

ADVARSEL

Fare for skade på eiendeler

Det avhenger av forholdene på stedet om det trengs en skjøteledning for å koble batteriet til trucken ved batteriskiften. Hvis det trengs en skjøteledning, må det bare brukes en kabel med et passende tverrsnitt og godkjente plugger.

Når det brukes en skjøteledning, må føreren være svært forsiktig når trucken plasseres så den ikke trekker kablet ut av sokkelen.

Forvalg av løftehøyde / easy Target (spesialutstyr)

Forvalg av løftehøyde / easy Target (spesialutstyr)

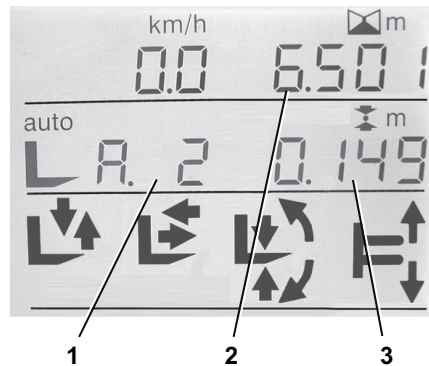
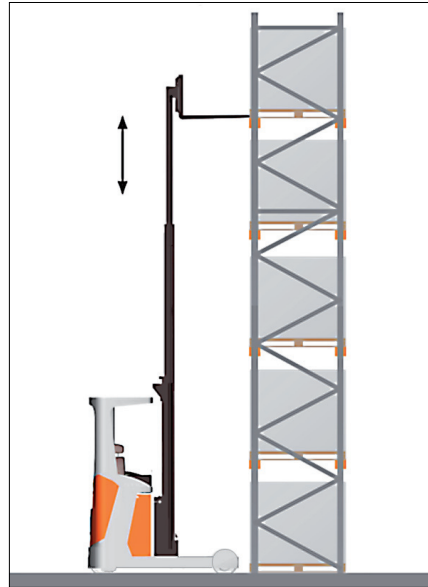
Generelt

Funksjonen for forvalg av høyde støtter brukeren ved stabling og henting av last fra lageret. Det finnes 160 programmerbare nivåer som er gruppert i 8 områder (A–H), hvert med 20 nivåer. Etter at du har valgt ett av disse nivåene, kan du lese følgende på displayet:

- Valgte målnivå og område (1)
- Faktisk høyde (2)
- Målhøyde eller avstand til målet (med løft uten pall inkludert i beregningen) (3)

**OBS!**

Gaffelarmene må være i «0°-posisjon» for korrekt beregning av høydeplassing. Alternativet for «automatisk tipp til midtstilling» er svært nyttig for dette.



Termdefinisjoner

Nivå

En mål høyde kan tilordnes hvert nivå. Gyldige nivåer kan oppnås halvautomatisk.

Område

Et lager kan deles inn i åtte områder og hvert område kan inneholde opptil 20 nivåer.

Stabling

Stabling (3) er innføring av en pall i reolen.

Henting

Henting (4) er fjerning av en pall fra reolen.

Assistent

Displayet omfatter en assistent (5) som viser mulige bevegelser via symboler og tilknyttede retningsspiler. Under automatisk drift viser bare retningsspilene for funksjonssymboler som er tillatt for øyeblikket.

De ulike symbolene betyr:

- Hovedløft ved senking/løfting (6)
- Skift til drivside/lastside (7)
- Tipp til drivside/lastside (8)
- Overgangsskift venstre/høyre (9)

Løft uten pall

Løft uten pall (10) er høydeforskjellen som laststøtten heves eller senkes med etter skyving for å stable eller hente en last fra laget. Denne verdien kan justeres individuelt for stabling og henting på hvert nivå ved å bruke serviceprogramvaren. Standardinnstillingen er 150 mm.

Referansekjøring

Prosessen med å passere referansebryteren som er plassert på den øvre delen av løftemasten kalles referering. Denne prosessen stiller inn referanseverdien for høydeposisjonen.

Hvis laststøtten ikke er i fritt løft, er det behov for en referansekjøring. I denne prosessen senkes laststøtten til den er under referansebryteren, og løftes deretter igjen.

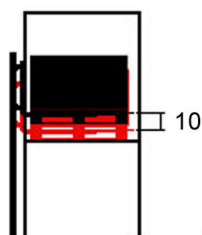
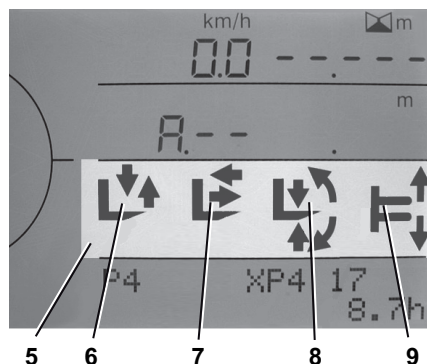
1	2							
	A	B	C	D	E	F	G	H
20								
19								
⋮								
⋮								
2								
1								

img61200770211m1

- 1 Nivå 1-20
2 Område A-H



img61200770212m1



img61200770214m1

Forvalg av løftehøyde / easy Target (spesialutstyr)

Referansehøyde

Referansehøyden er avstanden fra den øvre kanten på laststøtten til gulvet når referansebryteren utløses. Referansehøyden varierer i henhold til løftemasthøyde og kan stilles inn ved å bruke serviceprogramvaren.

Den angitte verdien bestemmer også hvilken grunnleggende høyde som vises i displayet, hvis det frie løftet er avsluttet og hovedløftet begynner.

AUTOMATISK MODUS

Det finnes fire konfigurasjoner for forvalg av høyde i serviceprogramvaren. Konfigurasjonene kan bare endres av det autoriserte service-senteret.

«Trucken alternativer 1» side:

- AUTO-modus forvalg av høyde **«Grunnposisjon»**
- AUTO-modus forvalg av høyde **«En hvilken som helst posisjon»**
- AUTO-modus forvalg av høyde **«Uten gaffelsyklus»**
- AUTOMODUS forvalg av høyde **«Bare starte når gaffelen er under mål høyde»**

AUTO-modus forvalg av høyde «Grunnposisjon»

I konfigurasjonen «Grunnposisjon», angir også assistenten den respektive plasseringen av gaffelenheten i tillegg til forvalg av høyden.

Når området og nivået har blitt angitt, må funksjonen sett inn / ta ut fra lager velges for å aktivere forvalg av høyde.

- Hvis skyveholderen ikke er i grunnstilling, gir assistenten beskjed om å «trekke tilbake skyveholderen» til grunnposisjonen er nådd.
- Hvis grunnposisjonen er nådd, blir bare løfting og/eller senking aktivert og blir angitt tilsvarende av assistenten. Løfting eller senking stopper automatisk ved målpunktet. Hvis målpunktet er nådd, blir deretter giring, tilting og posisjonsbytte aktivert.
- Assistenten gir nå beskjed om å «forlenge skyveholderen». Så snart skyveholderen er forlenget til målpunktet, blir løfting eller

senking aktivert. Avhengig av den valgte funksjonen ved start (sett inn / ta ut av lager), angir assistenten pallens frie løftehøyde og/eller pallens frie senkehøyde.

- Når denne prosessen er fullført, gir assistenten beskjed om å «trekke inn skyveholderen» til grunnposisjonen er nådd.
- Når grunnposisjonen er nådd, skifter trucken tilbake til manuell modus.

AUTO-modus forvalg av høyde «En hvilken som helst posisjon»

I konfigurasjonen «En hvilken som helst posisjon», angir assistenten forvalg av høyde uten å ta den respektive plasseringen av skyveholderen i betraktning.

Når området og nivået har blitt angitt, må funksjonen sett inn / ta ut fra lager velges for å aktivere forvalg av høyde.

- Uansett hvilken posisjon skyveholderen har, blir bare løfting eller senking aktivert og blir angitt tilsvarende av assistenten. Løfting eller senking stopper automatisk ved målpunktet. Hvis målpunktet er nådd, blir deretter giring, tilting og posisjonsbytte aktivert.
- Løfting eller senking er nå aktivert uansett hvilken posisjon skyveholderen har. Avhengig av den valgte funksjonen ved start (sett inn / ta ut av lager), angir assistenten pallens frie løftehøyde og/eller pallens frie senkehøyde.
- Når denne prosessen er fullført, skifter trucken tilbake til manuell modus.

AUTOMODUS forvalg av høyde «Uten gaffelsyklus» og «Bare starte når gaffelen er under mål høyde»

I de to modusene «Grunnposisjon» og «En hvilken som helst posisjon» kan det gjøres et ekstra valg mellom alternativene «Uten gaffelsyklus» og «Bare starte når gaffelen er under mål høyde». Valget angir om mål høyden kan nås direkte, eller om gaffelenheten først må senkes til en høyde lavere enn mål høyden.

Forvalg av løftehøyde / easy Target (spesialutstyr)

AUTOMODUS forvalg av høyde «Uten gaffel-syklus»

- Målhøyden kan nås direkte, uavhengig av om gaffelenheten er høyere eller lavere enn målhøyden. Forvalg av høyde angir umiddelbart direkte løfting eller senking til målhøyde. Etter at du har nådd målhøyden er forvalg av høyde fullført.

AUTOMODUS forvalg av høyde «Bare starte når gaffelen er under målhøyde»

- Målhøyden kan bare nås direkte hvis gaffelenheten er lavere enn målhøyden.
- Hvis gaffelenheten er over målhøyden, angir forvalg av løftehøyde først senking til gaffelenheten er lavere enn målhøyden. Forvalg av høyde angir deretter løfte til målhøyde.

Betjene forvalg av løftehøyde

Generelt

⚠ FORSIKTIG

Hvis laststøtten er tippet, er det fare for kollisjon med pallen eller reolen!

Laststøtten må alltid være i «0°-posisjon» under stabling og henting.

i OBS!

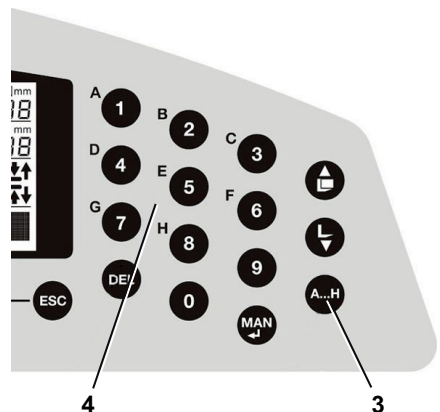
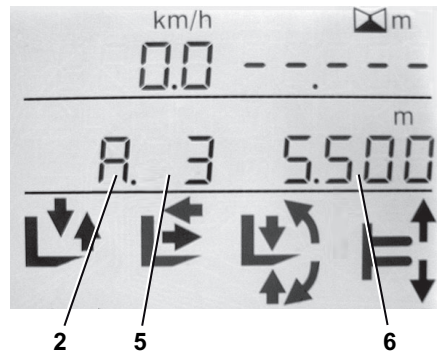
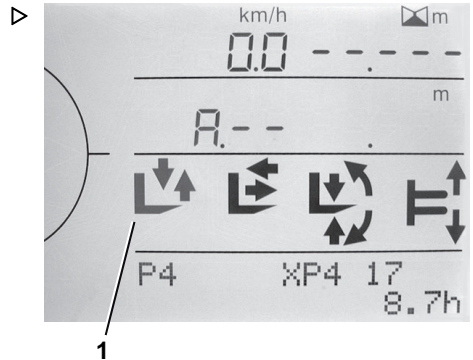
Hvis forvalg av høyde er aktiv, vil bare pilsymbolene for bevegelser som fremdeles er mulig lyse på funksjonssymbolene i assistenten (1). Den nødvendige bevegelsen identifiseres i hvert tilfelle av et tilsvarende blinkende pilsymbol. Funksjonssymbolene uten pilsymboler betyr at funksjonen er blokkert. Hvis laststøtten er over den frie løftehøyden, må en referansekjøring utføres for å aktivere høydedisplayet etter at du har slått på.

Den **første stillingen** for denne beskrivelsen er en sammentrukket skyveholder (skifte målesystem rapporterer DS-endestilling) og en løftemast i fritt løft. Andre kombinasjoner er også mulige. De fører imidlertid til forskjellige visninger på assistenten (1). Assistenten angir den funksjonen som må utføres. Følgende beskrivelse er ment som et eksempel.

Når trucken blir slått på, velges område «A» (2) automatisk. Området kan endres ved å trykke på knappen (3). Hvis «H» nås, gjentas «A». Dette aktiverer forvalg av område. Du kan velge et nivå (1–20) ved å angi et tall ved å bruke det alfanumeriske tastaturet (4). Hele utvalget (nivå og område) vises i displayet (5). Den lagrede mål høyden vises under (6).

i OBS!

Under fritt løft, vises forskjellen mellom referansehøyden og mål høyden på skjermen som Resterende løftehøyde til målet (målforskjell) (6). Displayet viser ikke forskjellen mellom gjeldende løftehøyde og mål høyde før etter at referansebryteren er passert. Valget (nivå og område) kan avbrytes ved å bruke «DEL»-knappen.



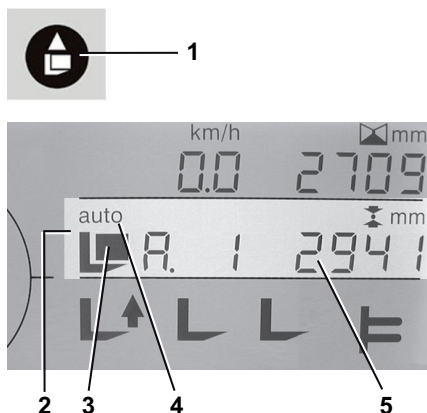
Forvalg av løftehøyde / easy Target (spesialutstyr)

Eksempel: Stabling i helautomatisk modus ▶

OBS!

Stabling kan bare velges hvis gyldige høyder ble tilordnet nivåene under innlæringen. Nivåer som er ugyldige eller som ikke har blitt tilordnet en høyde, er ikke aktivert i automatisk modus. Alle programmerbare høyder er fabrikkinnstilt til «5500 mm». Automatisk modus kan til enhver tid avbrytes ved å bruke «MAN»-knappen!

- Etter at du har angitt målnivået (f.eks. A1), kan du trykke på knappen for stabling (1). Symbolet for stabling (3) og «auto» for automatisk drift (4) vises i assistenten (2). Displaysyret (5) skifter fra målhøyde til avstand til mål (målforskjell).



ADVARSEL

Hvis du ikke trykker på stablingknappen (1), er alle hydraulikkfunksjonene tilgjengelige uten begrensninger (= manuell drift).

Vær oppmerksom på symbolene på displayet.

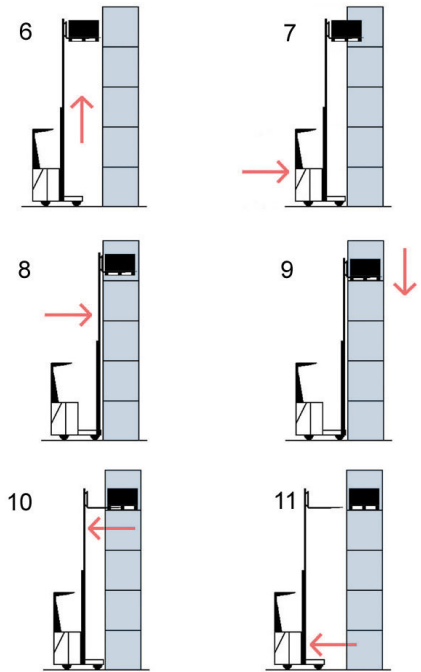
- Etter at du har angitt målnivået (f.eks. A1), kan du trykke på knappen for stabling (1). Symbolet for stabling (3) og «auto» for automatisk drift (4) vises i assistenten (2). Displaysyret (5) skifter fra målhøyde til avstand til mål (målforskjell).

Forvalg av løftehøyde / easy Target (spesialutstyr)

- Aktiver løftefunksjonen (vises av assistenten). Den valgte høyden pluss løftet uten pall oppnås, og den automatiske stoppen utføres (6). Displayet (5) viser en avstand til målet på ≤ 6 mm.
- Kjør inn mot reolen (7).
- Aktiver funksjonen for lastsideskyving (vises av assistenten), og skyv pallen inn på hyllen (8).
- Aktiver senkefunksjonen (vises av assistenten). Gafflene senkes av løftehøyde uten pall (9).
- Aktiver funksjonen for drivsideskyving, og trekk gaffelen helt tilbake (vises av assistenten) (10).

Den automatiske rutinen er fullført. Alle funksjonene er tilgjengelige igjen (= manuell drift).

- Rygg gaffeltrucken bort (11).

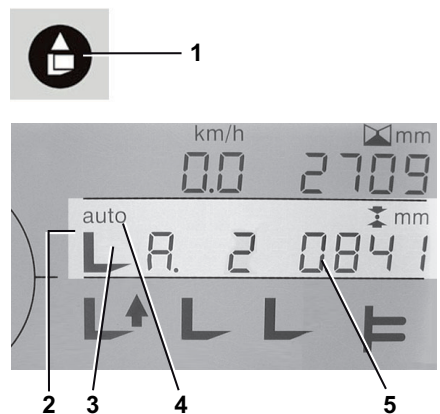


Eksempel: Hente fra lager i helautomatisk modus

i OBS!

Henting fra lager kan bare velges hvis gyldige høyder ble tilordnet nivåene under innlæringen. Nivåer som er ugyldige eller som ikke har blitt tilordnet en høyde, er ikke aktivert i automatisk modus. Alle programmerbare høyder er fabrikkinnstilt til «5500 mm». Automatisk modus kan til enhver tid avbrytes ved å bruke «MAN»-knappen!

- Etter at du har angitt målnivået (f.eks. A2), kan du trykke på knappen for henting (1). Symbolet for henting (3) og «auto» for automatisk drift (4) vises i assistenten (2). Displayet (5) skifter fra målhøyde til avstand til mål (målforskjell).



Forvalg av løftehøyde / easy Target (spesialutstyr)

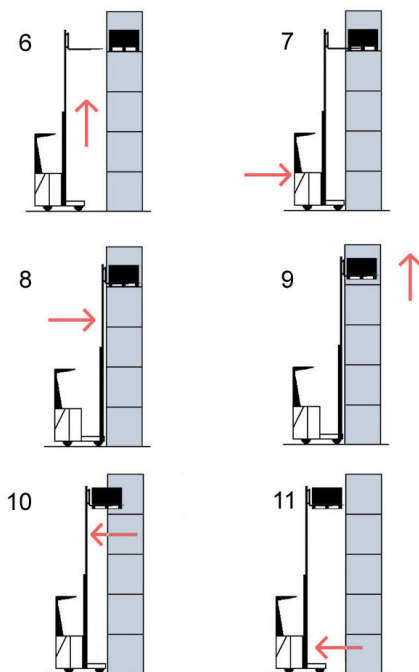
⚠ ADVARSEL

Hvis du ikke trykker på hentingsknappen (1), er alle hydraulikkfunksjonene tilgjengelige uten begrensninger (= manuell drift).

Vær oppmerksom på symbolene på displayet.

- Aktiver løftefunksjonen (vises av assistenten). Den nøyaktig valgte høyden oppnås og automatisk stopp utføres (6). Displayet (5) viser en avstand til målet på ≤ 6 mm. ▷
- Kjør inn mot reolen (7).
- Aktiver funksjonen for lastsideskyving (vises på assistenten), og før gaffelarmene helt inn i pallen (8).
- Aktiver løftefunksjonen (vises av assistenten). Den heves av løft uten pall, og lasten tas opp (9).
- Aktiver funksjonen for drivsideskyving, og trekk gaffelenheten helt tilbake (vises av assistenten) (10).
- Rygg gaffeltrucken bort (11).

Den automatiske rutinen er fullført. Alle funksjonene er tilgjengelige igjen (= manuell drift).



Innlæring, generelt

Innlæring av forvalg av løftehøyde utføres ved hjelp av truckdisplayet.

Hvis du skal kunne utføre innlæring, må du være logget på trucken med en PIN-kode med autorisasjonsnivå «2» eller «3».

i OBS!

En referansekjøring må utføres før en ny høyde kan angis via displayet. Høyder som er under referansehøyden, kan lagres ved å angi dem manuelt. Hvis et slikt nivå velges, kan imidlertid ikke automatisk drift brukes.

Det er bare forhåndsinnstilte høyder som kan endres via displayet. Ingen andre truckspesifikke parametere for forvalg av høyde kan endres. Dette kan bare gjøres ved å bruke serviceprogramvaren.

Følgende parametre kan blant annet endres ved å bruke serviceprogramvaren:

- Løftehøyde uten pall
- Senkehøyde uten pall
- Nøyaktighet og hastighet for løfting og senking uten pall
- Nøyaktighet og hastighet for målsøking

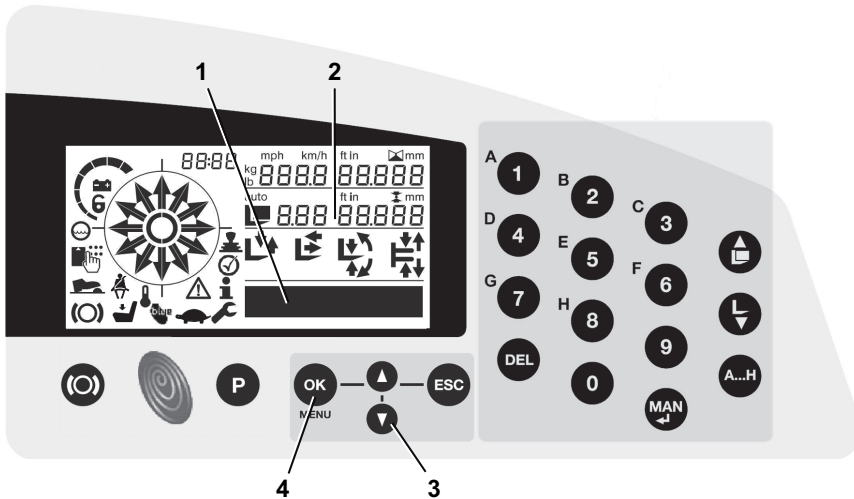
Utføre en innlæring

Innlæringen for forvalg av høyde utføres ved hjelp av displayet og inngangstastene for display- og kontrollenheten.

Verdiene for de programmerbare løftehøydene må angis via inngangstaster på det numeriske tastaturet. Det er ikke mulig å flytte gaffelen til en løftehøyde og overføre denne verdien til forvalgssystemet for høyde.

Forvalg av løftehøyde / easy Target (spesialutstyr)

Åpne menyen forvalg av løftehøyde



- Hvis du vil ha informasjon om den generelle bruken av truckkonfigurasjonen, samt å angi et passord med et bestemt autorisasjonsnivå, se kapittelet «Innebygd truckkonfigurasjon/generelt».
- Trykk på knappene «ESC» (4) og «OK» (6) i tre sekunder. Følgende vises i displayet (1):

PASSORD _ _ _ _

- Ved hjelp av inngangstastene (3), angi et passord for autorisasjonsnivå «2» eller «3».
- Bekreft inntastingen med «OK»-knappen. Valgmenyen vises i displayfeltet (1).
- Trykk på piltastene (5) til JUSTERE vises i displayfeltet.
- Trykk på knappen «OK». Den nåværende høyden som er lagret i systemet for det første «området» og det laveste «nivået» vises i displayfeltet (2).

Forvalg av løftehøyde / easy Target (spesialutstyr)

Skrive inn og lagre løftehøyder for forvalg av høyde

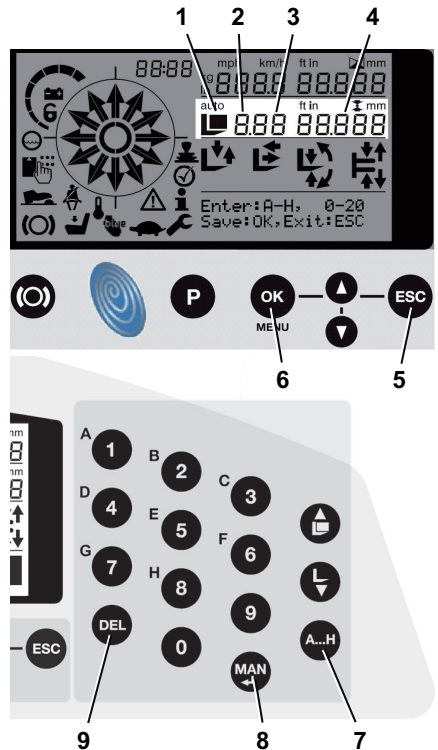
De programmerbare løftehøydene angis med inngangstastene på kontrollpanelet. Resultatet av hver inntasting vises i displayfeltet (1).

Hvis du skal sikre at de lagrede løftehøydene kan velges senere, må tre informasjonsenheter registreres for hver løftehøyde:

- Et definert (lagring) område (A-H) (2)
- Et definert (reol) nivå (1–20) (3)
- Den programmerte løftehøyden i millimeter (4)

i OBS!

Trykk på «ESC»-knappen (5) for å avslutte inntastingen og avslutte menyelement uten å lagre. Trykk på «DEL»-knappen (9) for å slette inntastingen.



Programmering av løftehøyde (eksempel: område A, nivå 07, løftehøyde 5500 mm)		
Knapp	Tiltak	Display
Angi området		
«A-H»-knappen (7)	Trykk	-----
Angi nivået		
A (0)	Trykk	A -----
0	Trykk	A0 -----
7	Trykk	A07 XXXXX (den lagrede verdien vises)
«MAN»-knapp (8)	Trykk	A07 (X blinker) XXXX
0	Trykk, og det blinkende sifferet blir byttet ut	A07 0 (X blinker) XXX --> markøren flytter én plass
5	Trykk, og det blinkende sifferet blir byttet ut	A07 05 (X blinker) XX --> markøren flytter én plass
5	Trykk, og det blinkende sifferet blir byttet ut	A07 055 (X blinker) X --> markøren flytter én plass

Forvalg av løftehøyde / easy Target (spesialutstyr)

Programmering av løftehøyde (eksempel: område A, nivå 07, løftehøyde 5500 mm)		
Knapp	Tiltak	Display
0	Trykk, og det blinkende sifferet blir byttet ut	A07 0550 (X blinker) X --> markøren flytter én plass
0	Trykk, og det blinkende sifferet blir byttet ut	A07 0550 (X blinker) --> markøren blir i den siste posisjonen
«OK»-knapp (6)	Trykk	Inntasting fullført. Verdien du har angitt vises

easy Target / easy Target Plus (varianter) ▷

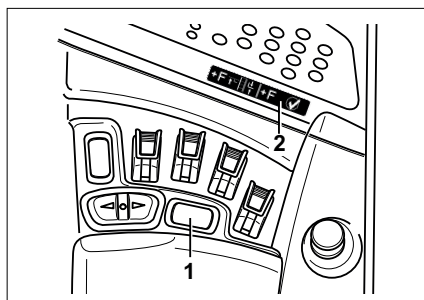
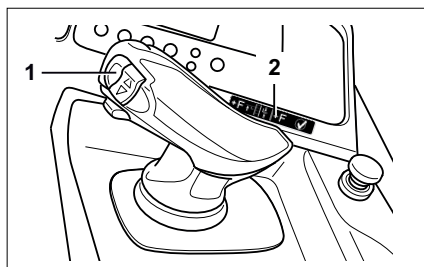
easy Target- og easy Target Plus-funksjonene gjør forvalg av løftehøyde enkelt og intuitivt. Funksjonene for forvalg av løftehøyde og «automatisk tipp til midtstilling» betjenes enkelt ved hjelp av F-knappen (1) på joysticken eller fingertuppkonsollen. Klebemerket (2) viser funksjonene som kan utføres med easy Target eller easy Target Plus.

easy Target og easy Target Plus er ekstra praktiske funksjoner for forvalg av løftehøyde. Den generelle funksjonaliteten samt oppsett og betjening av forvalg av løftehøyde er beskrevet i den standard brukerhåndboken for trucken. Se kapittelet «Forvalg av løftehøyde».

På trucker med en tannrem for løftehøydemåling fungerer easy Target- og easy Target Plus-funksjonen bare under hovedløft fordi løftehøydemåling ikke er aktiv under fritt løft.

På trucker med optisk løftehøydemåling fungerer easy Target og easy Target Plus langs hele gaffelen løfteområde, fra bakkenivå opp til den maksimale løftehøyden for trucken.

Trucker med easy Target og easy Target Plus markeres med ekstra merking på betjeningsenheten.



easy Target (variant)

easy Target forenkler tilnærming til en nødvendig mål høyde med forvalg av løftehøyde. I stedet for å angi mål høyde i registreringsfeltet ved hjelp av knappene, velges høyden ved hjelp av F-knappen på joystick eller fingertuppkonsollen. Du trenger ikke lenger å fjerne hånden fra joystick eller fingertuppkonsollen.

easy Target-funksjonen aktiveres ved å trykke på F-knappen under løfting eller senking av gafflene. Under hele tiden F-knappen trykkes inn, viser displayet kontinuerlig neste oppnåelige mål høyde. Hvis en mål høyde passer, vises den neste mål høyden automatisk. Når den påkrevde mål høyden vises på displayet, velges denne høyden ved å slippe F-knappen. Gafflene stopper ved valgt løftehøyde.

OBS!

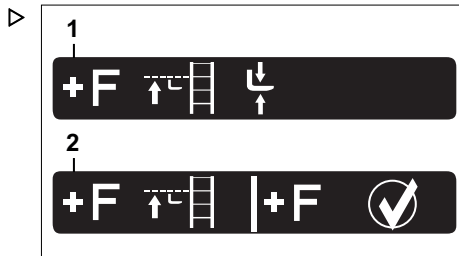
Som et alternativ til å bruke «easy Target», kan mål høyder for forvalg av løftehøyde også angis ved hjelp av knappene for registreringsfeltet.

easy Target Plus (variant)

I kombinasjon med easy Target gjør easy Target Plus det enklere å utføre funksjonen for «automatisk tipp til midtstilling». Denne funksjonen beveger gafflene til horisontal stilling ved stabling og opplukking av last.

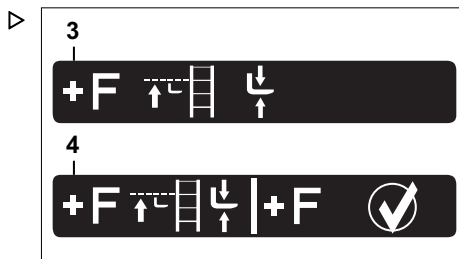
Med easy Target Plus blir funksjonen ikke aktivert med knappen for «automatisk tipp til midtstilling», men i stedet ved hjelp av F-knappen, (1), på Joystick eller på fingertuppkonsollen. Du trenger ikke lenger å fjerne hånden fra joystick eller fingertuppkonsollen.

Først velges og oppnås en mål høyde for forvalg av løftehøyde ved hjelp av easy Target-funksjonen. Når den valgte mål høyde er nådd, aktiveres easy Target Plus ved å trykke på F-knappen igjen. Under hele tiden F-knappen trykkes inn, fungerer funksjonen «automatisk tipp til midtstilling». Hvis gaffelen er plassert horisontalt, kan F-knappen slippes.



Informasjonsmerking: «easy Target»

- 1 easy Target
- 2 easy Target (kan også betjenes med bekreftelsesknappen)



Informasjonsmerking: «easy Target Plus»

- 3 easy Target Plus
- 4 easy Target Plus (kan også betjenes med bekreftelsesknappen)

Forvalg av løftehøyde / easy Target (spesialutstyr)

Etter at lasten er satt ned på reolen, aktiveres *easy Target Plus* igjen ved å trykke på F-knappen igjen. Under hele tiden F-knappen trykkes inn, fungerer funksjonen «automatisk tipp til midtstilling». Hvis gaffelen er plassert horisontalt, kan F-knappen slippes.



OBS!

Som et alternativ til å bruke «easy Target Plus» kan funksjonen også aktiveres med knappen for «automatisk tipp til midtstilling».

Forutsetninger for bruk

For å bruke *easy Target*-funksjonen må «forvalg av løftehøyde» være konfigurert og driftsklart på trucken. Målhøyder som må kontrolleres ved hjelp av *easy Target*-funksjonen må allerede være lagret i forvalg av løftehøyde.

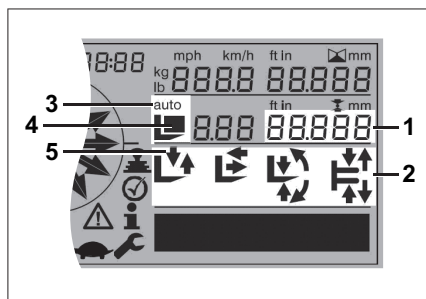
For å bruke *easy Target Plus*-funksjonen må «automatisk tipp til midtstilling»-alternativet også være konfigurert og driftsklar på løftemasten.

Tilnærme seg målhøyder med «easy Target»



OBS!

Hvis «easy Target» genererer en kort varsel-lyd under bruk, må gaffelen først løftes én gang med hovedløftet, slik at løftehøydemålingen får en referanse.

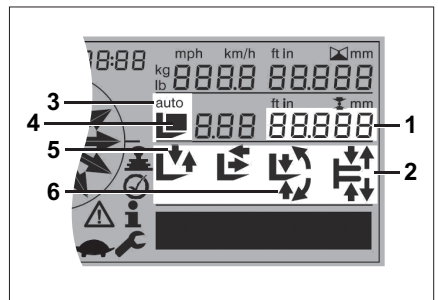


Forvalg av løftehøyde / easy Target (spesialutstyr)

Betjening	Resultat	Display
Slå på forvalg av løftehøyde (trykknappen A . . H i registreringsfeltet)	Forvalg for løftehøyde slås på.	Assistenten for forvalg av løftehøyde (2) vises.
Løft eller senk gaffelenheten med joysticken eller fingertupp-konsollen.	Løfte- eller senkeprosedyren startes.	Displayet (1) angir gjeldende målhøyde stilt inn med forvalg av løftehøyde.
Under løfting eller senking trykker du inn og holder inne F-knappen.	easy Target aktiveres. Forvalg av løftehøyde registrerer om det er last på gafflene og angir prosedyre for stabling eller opplukking tilsvarende.	Displayvisningen (1) endres til neste oppnåelige målhøyde. Symbolet (4) for prosedyren for stabling og opplukking av last vises.
Når den ønskede målhøyden vises, må du slippe F-knappen.	Den nye målhøyde er valgt.	AUTO-symbolet (3) vises. Hjelpepilene (5) angir «løfting» eller «senking».
Fortsett å løfte eller senke til målhøyden nås.	Prosessen stoppes automatisk ved den ønskede målhøyde. easy Target er ferdig.	Hjelpepilene for «løfting» eller «senking» vises ikke lenger.
Hvis aktuelt kan du fortsette å følge hjelpepilene fra forvalg av løftehøyde til stablings-/opplukningsprosedyren er fullført.	Prosedyren for stabling/opplukking er ferdig.	Assistenten for forvalg av løftehøyde (2) viser de neste trinnene frem til prosedyren for stabling/opplukking er ferdig.
Avbryte easy Target: Trykk på MAN -knappen i registreringsfeltet, eller slipp opp fotbryteren (dødmannsbryster).		

Plassere gaffel horisontalt med «easy Target Plus»

easy Target Plus kan brukes nå forvalg av løftehøyde er aktivert. Trinnene for easy Target Plus er uthevet i grått i tabellen.



Forvalg av løftehøyde / easy Target (spesialutstyr)

Betjening	Resultat	Display
Bruke <i>easy Target Plus</i> (før du fører gafflene inn i reolen):		
Flytt joysticken eller funger-tuppkonsollen til deaktivert stilling. Bare når dette er gjort, kan du trykke på og holder inne F-knappen igjen.	<i>easy Target Plus</i> aktiveres. Gaffelen er plassert horisontalt.	Én av de to hjelpepilene (6) er synlig, noe som betyr at gafflene er plassert horisontalt.
Når gafflene er plassert horisontalt, slipper du F-knappen.	<i>easy Target Plus</i> er ferdig.	Begge hjelpepilene (6) er synlige. Gaffelen er plassert horisontalt.
Hvis aktuelt kan du fortsette å følge hjelpepilene fra forvalg av løftehøyde til stablings-/opplukningsprosedyren er fullført.	Prosedyren for stabling/opplukking er ferdig.	Assistenten for forvalg av løftehøyde (2) viser de neste trinnene frem til prosedyren for stabling/opplukking er ferdig.
Bruke <i>easy Target Plus</i> (etter å ha trukket gafflene ut av reolen):		
Flytt joysticken eller funger-tuppkonsollen til deaktivert stilling. Bare når dette er gjort, kan du trykke på og holder inne F-knappen igjen.	<i>easy Target Plus</i> aktiveres. Gaffelen er plassert horisontalt.	Én av de to hjelpepilene (6) er synlig, noe som betyr at gafflene er plassert horisontalt.
Når gafflene er plassert horisontalt, slipper du F-knappen.	<i>easy Target Plus</i> er ferdig.	Begge hjelpepilene (6) er synlige. Gaffelen er plassert horisontalt.
Avbryte <i>easy Target Plus</i> : Trykk på MAN knappen i inntastingsfeltet, eller slipp opp fotbryteren (dødmannsbryster).		

Førerhytte (spesialutstyr)

Generell informasjon om førerhytten

Avhengig av driftsområde, kan trucken være utstyrt med en førerhytte med værbeskyttelse eller en for kjølelager.

Betjeningsenheter (spesialutstyr)

Betjeningsenhetene for hydraulikkfunksjoner og kjøring er plassert og brukes på samme måte som på standardtrucken.

Mulige utstysvarianter omfatter:

- Ruteoppvarming
- Spylersystem
- Varmeapparat
- Varmeapparatvifte
- Intercom-system
- Arbeidslys
- Innvendig lys

Åpne hyttedøren

FARE

Livsfare som et resultat av kjøring med førerhyttedøren åpen!

Føreren kan bli skadet hvis han ikke holder hele kroppen sin innenfor den beskyttende førerhytten, eller hvis han faller ut av trucken.

- Lukk alltid førerhyttedøren før kjøring, og hold den lukket mens du kjører.

Førerhytte (spesialutstyr)

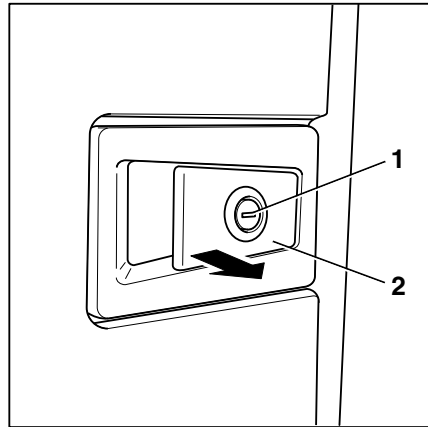
Åpne hyttedøren fra utsiden

- Sett nøkkelen i dørlåsen (1), lås opp, og ta ut nøkkelen igjen. ▷
- Trekk i dørhåndtaket (2), og løs ut dørlåsen.
- Åpne førerhyttedøren ved å trekke den utover.



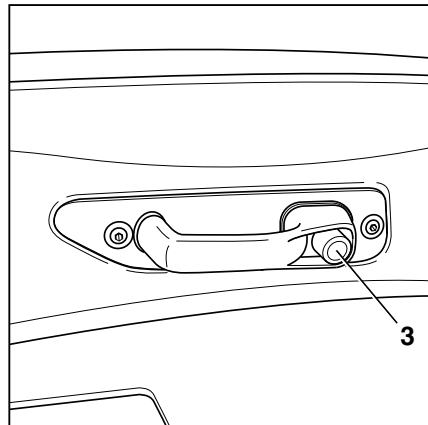
OBS!

Det er ingen overvåkingsbryter for hyttedøren. For å bruke truckfunksjonene trår du på fotbryteren, som på standardtruckene.



Åpne hyttedøren fra innsiden

- Ta tak i håndtaket, trykk inn låseknappen (3) og skyv førerhyttedøren utover. ▷



Lukke førerhyttedøren

⚠ FARE

Livsfare som et resultat av kjøring med førerhyttedøren åpen!

Føreren kan bli skadet hvis han ikke holder hele kroppen sin innenfor den beskyttende førerhytten, eller hvis han faller ut av trucken.

- Lukk alltid førerhyttedøren før kjøring, og hold den lukket mens du kjører.

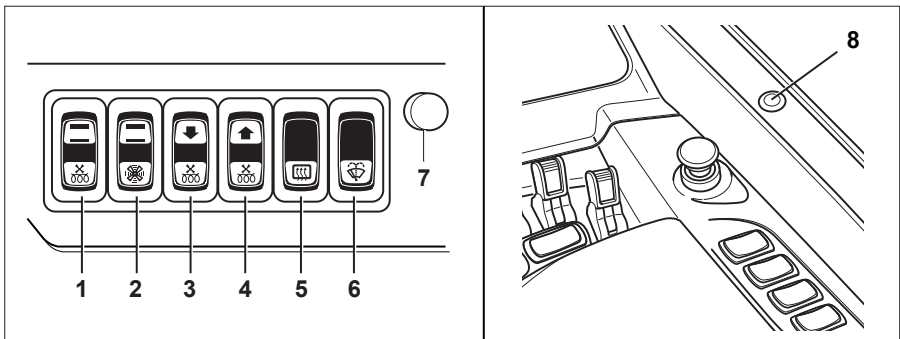
⚠ FARE

Det er en risiko for skade som følge av en kollisjon forårsaket av at førerhyttedøren åpnes under kjøring.

- Førerhyttedøren må være ordentlig låst i sperrestillingen.
- Lukk døren godt.

Døren må gå i lås og gummipakningene må være på linje.

Førerhyttens betjeningsinnretninger



Førerhytte (spesialutstyr)

⚠ FORSIKTIG

Ulykkesrisiko på grunn av aktivering av kontrollene i førerhuset mens trucken er i bevegelse.

Hvis føreren reiser seg litt opp fra føreriset for å aktivere betjeningsinnretninger, kan føreren bli skadet på grunn av et usikkert grep, eller han kan miste kontroll over trucken.

- Aktiver bare kontrollene i førerhuset når trucken står stille

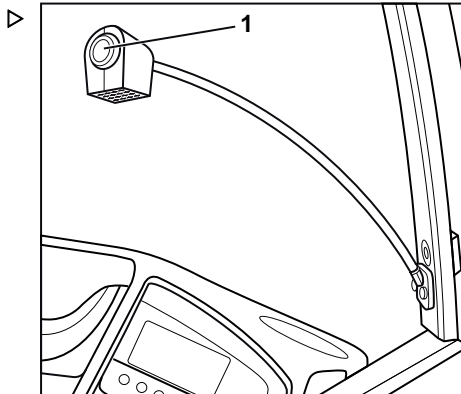
Nr.	Betjeningsenhet	Funksjon
1	Vippebryter for varmeapparat (dør), to-trinns	Valg mellom to varmenivåer for varmluftsystemet i døren
2	Vippebryter for ventilasjonsvifte, to-trinns	Valg mellom to viftehastigheter
3	Vippebryter for varmeapparat (fotbrønn), to-trinns	Valg mellom to varmenivåer for varmluftsystemet under rattet
4	Vippebryter for varmeapparat (hodeområde), to-trinns	Valg mellom to varmenivåer for varmluftsystemet i beskyttelsestakets stolpe.
5	Vippebryter for ruteoppvarming, trykkbetjent	Ved å trykke på vippebryteren starter oppvarmingsfasen, som slår seg av automatisk etter noen få minutter
6	Vippebryter for intercom-system	Aktiverer intercom-systemet
7	Volumkontroll for intercom-system	Styrer volumet på intercom-systemet
8	Intercom-knapp	Mens føreren snakker, må vedkommende holde intercom-knappen nede

Føreren slår på funksjonen ved å trykke på den øvre halvdel av den aktuelle vippebryteren. Ved å trykke på den nedre halvdel av bryteren slås den aktuelle funksjonen av. Det kan imidlertid være en liten forsinkelse etter at bryteren trykkes inn, til funksjonen slås av.

Innvendig lys (spesialutstyr)

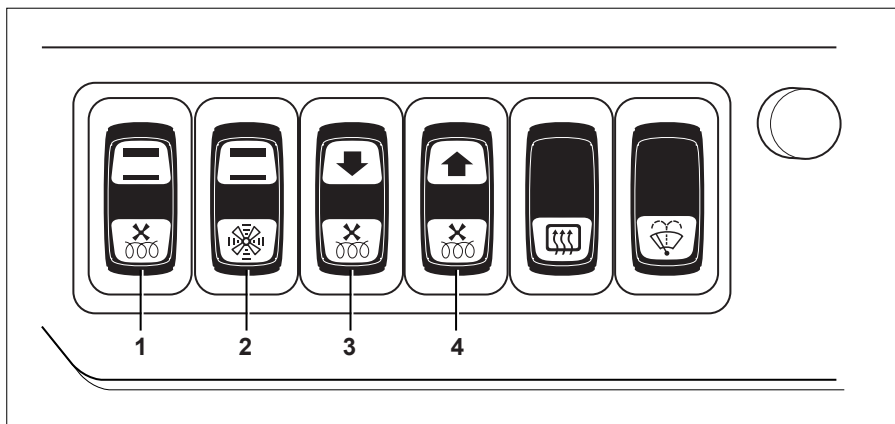
For bedre lys i førerhuset, kan trucken utstyres med en dreibar lampe.

- Trykk på bryteren (1) for å slå på førerhuslyset.
- Juster reflektoren til arbeidsområdet er optimalt belyst.



Varmeapparat i førerhytten (spesialutstyr)

Slå på viften og varmeapparatet



- 1 Vippebryter for varmeapparat (dør), 2-trinns
- 2 Vippebryter for ventilasjonsvifte, 2-trinns
- 3 Vippebryter for varmeapparat (fotbrønn), 2-trinns

- 4 Vippebryter for varmeapparat (hodeområde), 2-trinns

Førerhytte (spesialutstyr)

**FARE**

Hvis du trekker sterkt forurenset luft fra omgivelsene inn i førerhytten når den er lukket, er det fare for forgiftning.

Du må ikke bruke varmeapparatet i nærheten av lagerområder eller lignende der det kan dannes drivstoffdamp eller fint støv (f.eks. kull-, tre- eller kornstøv).

**FARE**

Det finnes en fare for eksplosjon forårsaket av gassene som avgis eller antenning på grunn av varme.

- Spraybokser eller gassbeholdere må ikke utsettes for varmluftstrømmen.

**FARE**

Varmeapparatet blir overopphetet hvis den varme luften hindres fra slippe ut. Dette medfører brannfare!

Du må bare slå på varmeapparatet når viften går og varmeapparatet ikke er tildekket av noen gjenstander (slik som en jakke eller et trekk).

- Slå alltid på viftebryteren først.
- Ikke slå på varmeapparatet før du har slått på viften.
- Fjern eventuelle gjenstander som dekker varmeapparatet eller luftuttakene.

**FARE**

Huset på varmeapparatet kan bli svært varmt når varmeapparatet er i drift. Det er fare for forbrenning hvis du berører det!

- Ikke berør huset på varmeapparatet mens det er i drift.
- Berør bare bryterne.

- Slå på den ønskede varmefunksjonen ved å aktivere den aktuelle vippebryteren.

Nr.	Betjeningsenhet	Funksjon
1	Vippebryter for varmeapparat (dør), 2-trinns	Valg mellom to varmenivåer for varmluftsystemet i døren
2	Vippebryter for ventilasjonsvifte, 2-trinns	Valg mellom to viftehastigheter

Nr.	Betjeningsenhet	Funksjon
3	Vippebryter for varmeapparat (fotbrønn), 2-trinns	Valg mellom to varmenivåer for varmluftssystemet under rattet
4	Vippebryter for varmeapparat (hodeområde), 2-trinns	Valg mellom to varmenivåer for varmluftssystemet i beskyttel-sestakets stolpe

Slå av varmeapparatet og viften



FARE

Varmeapparatet blir overopphetet hvis den varme luften hindres fra slippe ut. Dette medfører brannfare!

Du må ikke slå av viften hvis ikke varmeapparatet er slått av.

- Slå alltid av varmeapparatet først.
- Slå bare av viften etter at varmeapparatet er slått av.

- Slå av ønsket varmefunksjon ved å bruke den aktuelle vippebryteren. For informasjon om funksjonene til vippebrytere, se kapitlet «Slå på viften og varmeapparatet».

Skifte sikringer



FARE

Bruk av feil sikringer kan føre til kortslutninger. Dette medfører brannfare!

- For å skifte sikringer, tar du kontakt med autorisert servicesenter.

Nødutgangsvindu i førerhytten

ADVARSEL

Nødutgangsvinduet er kun beregnet på å forlate trucken i nødtilfeller. Det er en risiko for kollisjons-skade hvis trucken kjøres med åpent vindu eller hvis vinduet åpnes under kjøring.

Kjør ikke med nødutgangsvinduet åpent.

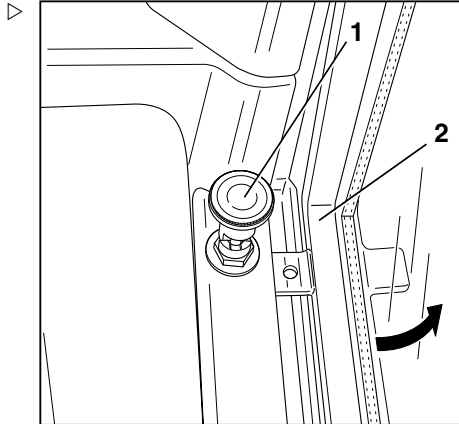
Hvis vinduet blir åpnet, må du sørge for at vinduet låses ordentlig i sperrestillingen før kjøringen fortsettes.

Vinduet bak føreraset brukes til å redde ut føreren hvis han eller hun er i førerhytten i en faresituasjon, for eksempel hvis trucken har

Førerhytte (spesialutstyr)

tippet over og førerhyttedøren ikke kan åpnes.
Det er merket EMERGENCY EXIT ONLY.

- Slå av trucken.
- Du kan gjøre det lettere å stige ut ved å folde ned ryggstøtten på føreriset.
- Trekk begge låseknottene (1) oppover til vinduet (2) kan åpnes utover.
- Forsikre deg om at området rundt er sikkert, trykk vinduet utover og stig ut av trucken på siden.
- Sørg for at vinduet låses ordentlig i sperrestillingen før kjøringen fortsettes.



Bruk i kjølelagre

Generelt

For å gjøre industritrucker egnet til bruk i kjølelagre, må truckene må være utstyrt med ekstrautstyr og ha gjennomgått tekniske endringer. Som et resultat av disse endringene i oppsettet, vil driftsaterferd, vedlikeholdsintervaller og vedlikeholdsoppgaver avvike fra det som er angitt for standard industritrucker.

Det følgende avsnittet beskriver trinnene som må iverksettes for å sikre at din kjølelagertruck opprettholder funksjonaliteten ved bruk over lang tid i kjølelagre.

Driftsområder

Det skilles mellom 4 forskjellige driftsområder, og mellom ulike driftsmodi innenfor disse områdene:

Driftsområde	Utstyr for bruk i kjølelager	Temperaturområde opp til	Driftstid	Kommentar
1	Ikke nødvendig	-10 °C	Kort	Typisk bruksområde for trucker som fører last inn i kjølelageret, der lasten håndteres av lagrings- og hentetrucker.
2	Nødvendig	-30 °C	Kontinuerlig	Skiftende mellom innendørs og utendørs bruk: tilstrekkelig lenge utendørs til at kondens tappes (vanligvis min. 30 minutter), eller så kort tid at ingen kondens kan dannes (vanligvis maks. 10 minutter). Parkering utenfor det kalde området.

Bruk i kjølelager

Driftsområde	Utstyr for bruk i kjølelager	Temperaturområde opp til	Driftstid	Kommentar
3	Nødvendig	-30 °C	Kontinuerlig	Trucken parkeres bare utenfor kjølelageret for vedlikeholds- eller reparasjonsarbeid eller bare i maks. 10 minutter.
4	Nødvendig	-45 °C	Kort	Utstyr for bruk i kjølelager er bare beregnet for kontinuerlig bruk ved temperaturer ned til -30 °C.

Beskrivelse av utstyr for bruk i kjølelager

Komponenter til utstyr for bruk i kjølelager

⚠ ADVARSEL

Bare trucker med Vulkollan-hjul kan brukes i kjølelager.

- Kontroller Vulkollan-hjulene før du begynner å kjøre.

Utstyr for bruk i kjølelager for industritrucker består i hovedsak av:

- Oljetyper egnet for kjølelageret, for bruk i hydraulikk og girkasse.
- Smøremidler egnet for kjølelageret, for bruk på bevegelige deler, slik som gir og kjeder.
- Kjeder behandlet med vannavvisende lavtemperaturfett er montert.
- Lakken på truckene er konstruert for bruk ved temperaturer på frysepunktet.
- Varmeapparatvifter og varmeapparatmotstand er plassert i hele industritrucken for å holde de viktigste komponentene ved driftstemperatur.
- Forholdsregler tas slik at eventuelt kondensvann renner ut uten at det kommer inn i elektronikken.
- Løftesyndrene og andre hydrauliske deler er utstyrt med spesielle tetninger etter behov.

Batteri i kjølelageret

Industritruckenes drivbatterier må under ingen omstendighet komme ned i temperaturen i kjølelageret (-30 °C) eller hurtigfryselageret (-45 °C). De må enten være i drift eller under lading. Batteriene må ikke stå i kjølelageret over natten uten strømtapping eller lading. Det er best å lade batteriet utenfor kjølelageret, og å fortsette å bruke industritrucken i kjølelageret med reservebatterier. Laderen må alltid brukes utenfor kjølelageret.

ADVARSEL

Avhengig av temperaturen kan ladetiden til batteriet øke, og den tilgjengelige batterikapasiteten reduseres.

Jo lavere temperatur batteriet brukes i, jo lenger er ladetiden, og jo mindre tilgjengelig kapasitet er det. Standardkapasitet oppnås ved 30 °C . Hvis temperaturen reduseres med 1 °C , reduseres kapasiteten med omtrent 1% .

Driftsområder for litiumionbatterier i kjølelager

«Driftsområder»-kapittelet definerer fire driftsområder for bruk i kjølelager. Ikke alle batterigrupper er godkjent for bruk i kjølelager.

For litiumionbatterier er temperaturområder spesifisert for de enkelte batterigruppene. De angir tillatt omgivelsestemperatur for

- lading
 - bruk
 - lagring
- Se brukerhåndboken for litiumionbatteriet for å se temperaturområdene for batteriet som er installert i denne trucken.

Bruk i kjølelager

Ikke tillatt bruk av litiumionbatteri i hurtigfryselageret (-45 °C)

ADVARSEL

Risiko for å skade komponenter.

Litiumionbatteriet er ikke godkjent for bruk i hurtigfryselagre (-45 °C).

- Kjør ikke inn i en hurtigfryselager med litiumionbatteriet (selv for en kort periode).

Trucker med litiumionbatterier kan bare brukes i driftsområdene «1» til «3» for kjølelager. Batteriene er ikke godkjent for driftsområde «4» (hurtigfryselagre, ned til -45 °C).

Før du kjører inn i kjølelageret

Varme opp trucken

Før normal drift i kjølelageret, må trucken varmes opp i ca. 5 minutter. Dette gjør du ved å gjennomføre alle fremdrifts- og løftehandlingene flere ganger. Oppvarmingsfasen er nødvendig for å heve oljetemperaturen. Proporsjonsventiler og tetninger vil ikke fungere optimalt før etter denne oppvarmingsfasen er fullført.

Kontrollere bremsesystemet

- Driftssikkerheten for bremsesystemet må kontrolleres ved å aktivere bremsen flere ganger i løpet av oppvarmingsfasen.

Skifte mellom det normale området og kjølelagerområdet

Før du går inn i kjølelageret, må alt kondensvann på trucken tørkes av.

 **OBS!**

I unntakstilfeller kan trucken også kjøres inn i kjølelageret med litt kondens. Når du gjør dette, sørg for at kondensvannet på trucken ikke fryser. Vanndråper på sensorsystemet og på de mekaniske komponentene må fjernes ved å aktivere løftemasten.

- *Før du kjører inn i kjølelageret, hev og senk løftemasten én gang og senk den igjen*
- *Gjenta operasjonen etter at du kommer inn igjen i kjølelageret*

Forholdsregler i nødssituasjoner

Forholdsregler i nødssituasjoner

Nødstop

⚠ ADVARSEL

Hvis hannkoblingen på batteriet (1) er koblet fra eller nødstopbryteren (2) er aktivert, er truckens elektriske funksjoner slått av.

Denne sikkerhetsfunksjonen skal bare brukes i nødssituasjoner eller for å parkere trucken på en sikker måte.

⚠ ADVARSEL

Risiko for å skade komponenter!

Hvis du tar av batterihannkontakten mens nøkkelbryteren er på (under belastning), dannes det en lysbue. Dette kan føre til erosjon på kontaktene, noe som forkorter levetiden betydelig.

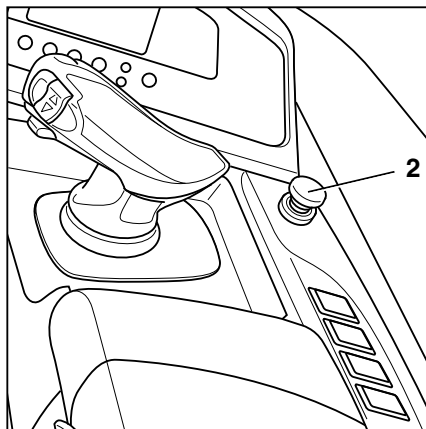
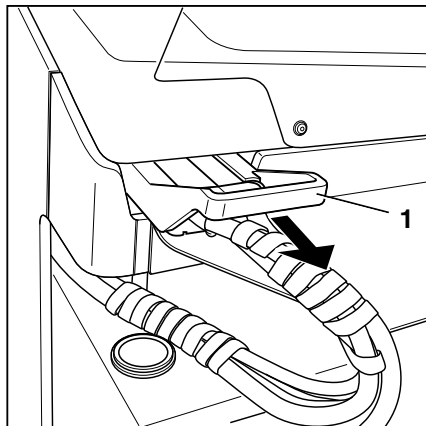
- Slå av trucken før batterihannkontakten kobles fra.
- Ikke koble fra batterihannkontakten mens trucken er slått på, unntatt i en nødssituasjon.

⚠ ADVARSEL

Ulykkesrisiko hvis en nødavstenging av trucken skjer mens lasten er løftet opp.

Ved nødstands av trucken mens lasten er løftet opp, må gaffelenheten senkes helt umiddelbart, og skyveholderen trekkes helt inn med det samme. Dette sikrer at de elektroniske støttesystemene som hindrer at trucken tipper rundt med løftet last blir omkalibrert.

- Før du fortsetter å kjøre trucken, senk lasten helt og trekk gaffelenheten helt tilbake.



Slå av trucken i et nødstilfelle når den står stille

I en nødssituasjon kan alle funksjoner på trucken slås av.

- Koble fra batterihannkontakten (1) – se kapitlet «Koble fra batterihannkontakten».

Ingen av funksjonene for trucken er nå tilgjengelige.

Slå av trucken i et nødstilfelle når den er i bevegelse

I en nødssituasjon kan alle funksjoner på trucken slås av.

- Sørg for at du har et godt grep på trucken, hold rattet med venstre hånd.
- Trykk på nødstopknappen (2).

Parkeringsbremsen aktiveres og bremser trucken til den stopper. Ingen av funksjonene for trucken er nå tilgjengelige.

Prosedyre hvis trucken velter

⚠ GEFAHR

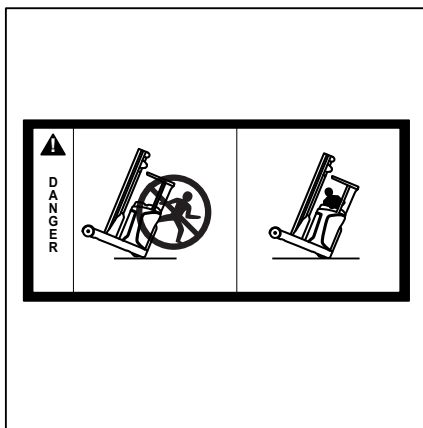
Hvis trucken velter, kan føreren falle ut og gli under trucken med potensielt skjebnesvangre konsekvenser. Det medfører livsfare.

Hvis grenseverdiene som er angitt i denne brukerhåndboken ikke overholdes, f.eks. ved kjøring på svært bratt underlag eller ved høy hastighet i svinger, kan det føre til at trucken velter. Hvis trucken begynner å velte, skal du ikke under noen omstendigheter forlate den. Dette øker faren for å bli truffet av trucken.

- Hopp aldri av trucken.
- Du må overholde atferdsreglene hvis trucken velter.

Atferdsregler hvis trucken velter:

- Hold rattet med hendene.
- Spenn føttene i fotbrønnen.
- Hold kroppen, spesielt armer og ben, innen førerplassen i trucken.
- Len kroppen i motsatt retning av fallretningen.



Forholdsregler i nødssituasjoner

Nødsenkning

**FARE**

Last som faller for fort kan medføre livsfare.

- Ikke gå under den løftede lasten.

FARE

Hvis trucken brukes med den hydrauliske styreenheten blokkert, øker faren for ulykker.

- Etter nødsenkingsprosedyren må feilfunksjonen korrigeres.
- Kontakt et godkjent servicesenter.

I tilfelle strømbrudd kan gafflene senkes manuelt, slik at trucken kan flyttes til en sikker posisjon.

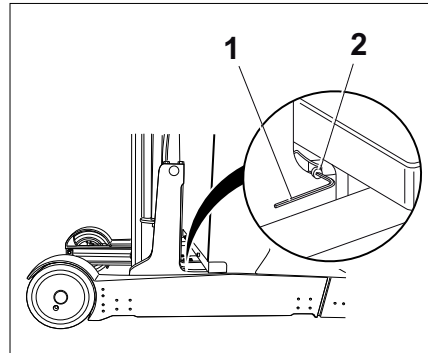
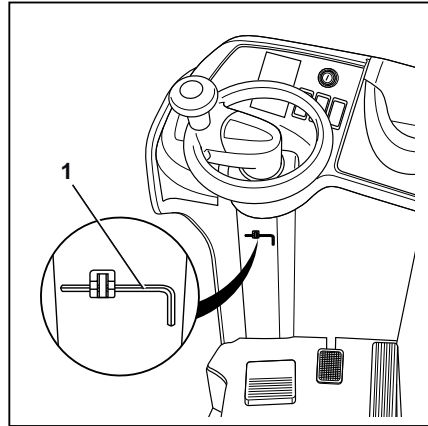
Nødsenkingsventilene betjenes på avstand ved hjelp av en fleksibel drivenhet. Betjeningshåndtaket er plassert på skyveholderen nær mastens festeanordning.

FORSIKTIG

Lasten senkes.

Kontroller hastigheten ved å dreie håndtaket på den fleksible drivenheten i mindre eller større vinkler:

- Dreies det med en mindre vinkel, senkes lasten sakte.
 - Dreies det med en større vinkel, senkes lasten raskt.
-
- Etter at du har forsikret deg om at ingen personer befinner seg i nærheten av trucken, bruk sekskantnøkkelen (1) for å avlaste nødsenkingsventilen (2), slik at gaffelenheten kan senkes.
 - Påse at ventilen trekkes til igjen så snart gafflene er senket.
 - Kontakt et godkjent servicesenter.



Tauing

⚠ FARE

Bremsesystemet på tauerkjøretøyet kan være defekt. Det utgjør en ulykkesrisiko.

Hvis bremsesystemet på tauerkjøretøyet ikke har tilstrekkelig dimensjon, kan det hende at kjøretøyet ikke bremses skikkelig eller at bremsene svikter. Tauerkjøretøyet må kunne absorbere trekk- og bremsekraften fra den ubremsede lasten som slepes (faktisk totalvekt for trucken).

- Kontroller trekk- og bremsekraften på tauerkjøretøyet.

⚠ FARE

Trucken kan kjøre inn i tauerkjøretøyet når tauerkjøretøyet bremses. Det utgjør en ulykkesrisiko.

Når trucken taues, må den ikke overstige en maks. anbefalt hastighet på 2,5 km/t. Under tauing i hellinger, må du redusere hastigheten til et absolutt minimum og ha klosser for hånden.

- Sett ned lasten, og senk gaffelarmene nesten til bakken.

Forholdsregler i nødssituasjoner

Tauing med fungerende styring

▲ FARE

Personer kan bli klemt mellom trucken og tauekjøretøyet under manøvrering. Det er fare for persons-kade eller død!

Tauekjøretøyet skal kun manøvreres, og slepetauene skal kun festes, med assistanse fra en annen person. Dette sikrer at føreren av tauekjøretøyet og mekanikeren som fester slepetauene, har oversikt over mulige farer.

- Manøvrering skal alltid foregå ved hjelp av en medhjelper.

Hvis truckens styring fortsatt fungerer og bremsen slippes opp, kan den taues med stropper.

- Velg en tauhastighet som gjør at trucken og tauekjøretøyet kan bremses og kontrolleres effektivt til enhver tid.

▲ ADVARSEL

Hvis trucken ikke styres mens den taues, kan den skjene ut ukontrollerbart.

- Trucken som skal taues, må også styres av en fører.
- Frigjør parkeringsbremsen.
- Tau trucken.
- Etter tauing må du sikre trucken mot å rulle bort (f.eks. ved å bruke parkeringsbremsen eller klosser).
- Ikke fjern slepetauene.

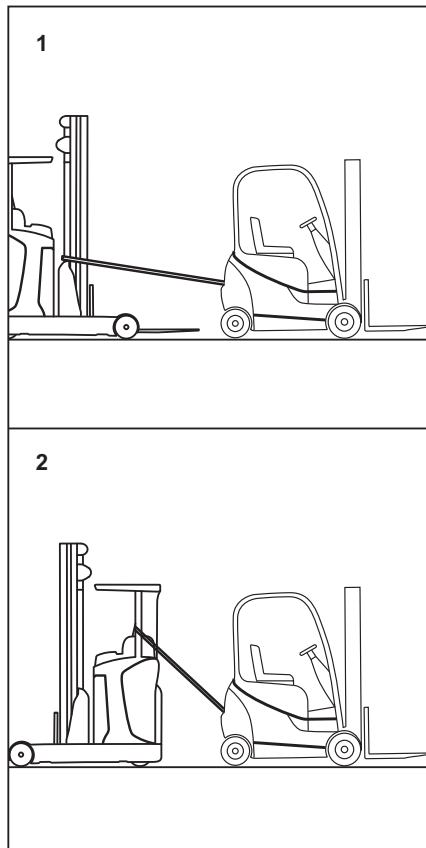
Løftepunkter for tauing

Løftepunkter på lastsiden

- Tre rundt løftemasten (1).

Løftepunktene på kjøresiden

- Vind rundt de to støttestolpene for beskyttelsestaket på kjøresiden (2). På venstre side fører du slepetauet gjennom håndtaket på støttestolpene.



Tauing uten fungerende styring

Hvis styringen har sviktet, kan trucken taues ved hjelp av utstyr som styrbare, ekstra kraftige rullere. De ekstra kraftige rullerne må, avhengig av utformingen, plasseres under drivhjulet eller under stolpene på siden av trucken. Siden drivhjulet ikke kommer i kontakt med bakken når denne metoden brukes, fungerer ikke bremsene lengre. Se derfor sikkerhetsinformasjonen i avsnittet som heter Løse ut bremsene mekanisk.

Nødstyring (spesialutstyr)

En pinjongaksel for å dreie styringen manuelt er tilgjengelig som spesialutstyr.

ADVARSEL

Denne nødstyrepinjongen kan kun brukes når hannpluggen til batteriet er koblet fra.

Koble til og koble fra batterihannkontakten

Koble til og koble fra batterihannkontakten

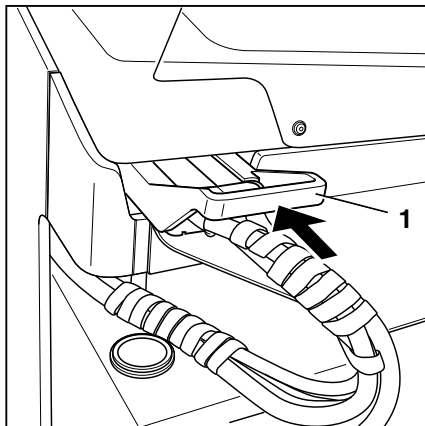
Koble til batterihannkontakten

⚠ ADVARSEL

Risiko for å skade komponenter!

Hvis du kobler til batterihannkontakten mens nøkkelbryteren slått på (under belastning), dannes det en gnist. Dette kan føre til at kontaktene skades, noe som forkorter levetiden betydelig.

- Ikke koble til hannkontakten på batteriet når nøkkelbryteren er slått på.
- Kontroller at batterihannkontakten og pluggtilkoplingen er tørr, ren og fri for fremmedlegemer.
- Sett batterihannkontakten (1) helt inn i pluggen på trucken.

**⚠ ADVARSEL**

Det er fare for kortslutning hvis kablene skades.

- Kontroller at batterikabelen ikke kommer i klem når du setter batterikassen inn i trucken.

**OBS!**

Batterihannkontakten til et litiumionbatteri har flere kontakter slik at batteriet kan kommunisere med truckens kontrollenhet. Tilkoblingsprosedyren er den samme for alle batterihannkontakter.

Koble fra hannkoblingen på batteriet

⚠ ADVARSEL

Risiko for å skade komponenter!

Hvis du kobler fra batterihannkontakten mens nøkkelbryteren slått på (under belastning), dannes det en lysbue. Dette kan føre til erosjon på kontaktene, noe som forkorter levetiden betydelig.

- Ikke koble fra hannkontakten på batteriet når nøkkelbryteren er slått på.

Koble til og koble fra batterihannkontakten

- Koble fra batterihannkontakten (1) fra pluggen ved å trekke i pilens retning.
- Plasser batteriets hannkobling på batteriet.

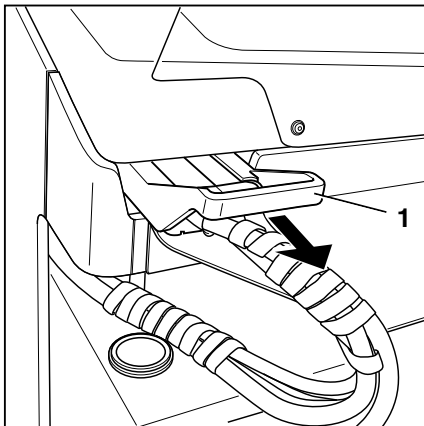
**⚠ ADVARSEL**

Det er fare for kortslutning hvis kablene skades.

- Legg batterikabelen på batteriet. Pass på at kabelen ikke kommer i klem når batteriet tas ut eller settes inn.

**OBS!**

Batterihannkontakten til et litiumionbatteri har flere kontakter slik at batteriet kan kommunisere med truckens kontrollenhet. Frakoblingsprosedyren er den samme for alle batterihannkontakter.



Håndtering av blybatteri

Håndtering av blybatteri

Sikkerhetsregler ved håndtering av batteriet

- Ved oppsett og bruk av ladestasjoner for batteri må lovbestemmelsene for det enkelte land overholdes.



⚠ ADVARSEL

Risiko for skade på batteriladeren!

Feil tilkobling eller feil bruk av ladestasjonen eller batteriladeren kan føre til skader på komponentene.

- Følg brukerinstruksjonene for ladestasjonen og batteriladeren samt batteriet.

- De følgende sikkerhetsreglene må overholdes når du vedlikeholder, lader og bytter batteriet.

Vedlikeholdspersonell

Batteriene må bare lades, vedlikeholdes og skiftes av personell som er forskriftsmessig opplært i henhold til instruksene som foreligger fra produsenten av batteriet, laderen og trucken.

- Instruksene for håndtering av batteriet og brukerveiledningen for batteriladeren må følges.
- Følgende sikkerhetsregler må overholdes når du vedlikeholder, lader og bytter batteriet.

**⚠ FORSIKTIG**

Risiko for klem-/kuttskader!

Batteriet er svært tungt. Det er risiko for alvorlig personskade hvis noen deler av kroppen havner under batteriet.

Det er risiko for alvorlig personskade hvis kroppsdeler klemmes mellom batteriet og truckrammen.

- Bruk alltid vernesko når du bytter batteriet.
- Når du håndterer batteriet, må du alltid forsikre deg om at ingen kroppsdeler klemmes mellom batteriet og truckrammen.

Batteriet skal skiftes i samsvar med instruksjonene i denne brukerhåndboken.

- Når du lader og utfører vedlikehold på batteriet, må du ta hensyn til produsentens vedlikeholdsinstruksjoner for batteriet og batteriladeren.

Brannsikringstiltak**⚠ FARE**

Eksplisjonsfare på grunn av brennbare gasser.

Under ladingen frigir batteriet en blanding av oksygen og hydrogen (knallgass). Denne gassblandingen er eksplosiv og må ikke antennes.

Det må ikke finnes brennbart materiale eller gnistdannende materiale innenfor 2 m fra batteriladeren og industritrucken når den er parkert for lading.

- Følg de nødvendige sikkerhetsreglene når du håndterer batterier.
-
- Hold avstand fra åpen ild og unngå å røyke.
 - Sørg for at arbeidsområdene er tilstrekkelig ventilert.
 - Trekk batteriet og skyveholderen helt ut mot lastsiden før batteriet lades mens det er i trucken.
 - Hvis montert, åpner du førerhusdøren (spesialutstyr) helt.
 - Koble fra batterihannkontakten før lading. Trucken og batteriladeren må være slått av.

Håndtering av blybatteri

- Avdekk battericellene.
- Ikke legg metallgjenstander på batteriet.
- Brannslukningsutstyr må holdes klart.

Lasteutstyr

Batteriet kan bare fjernes med egnet løfteutstyr. Se kapittelet «Skifte batteriet ved å bruke en kran»

FARE

Ulykkesrisiko!

Batteriet kan falle fra løfteutstyret, eller løfteutstyret kan velte eller bli ødelagt. Det er fare for personskade eller død.

- Bruk egnet lasteutstyr med lastekapasitet (se bruksanvisningen eller navneplate) som minst tilsvarer vekten av batteriet (se batteriets identifikasjonsplate).
- Batteriet må bare tas ut når trucken står på et plant, jevnt underlag med tilstrekkelig bæreevne.

Batterivekt og -mål

FARE

Det er fare for å velte ved endring i batterivekten!

Batterivekten og -målene påvirker industritruckens stabilitet. Vektforholdene må ikke endres når batteriet skiftes ut. Batterivekten må fortsatt ligge innenfor vektområdet som er angitt på fabrikkens navneplate.

- Ikke flytt eller endre stillingen til ballastvektene.
- Merk deg batterivekten.

Utføre vedlikehold av batteriet

Dekslene over battericellene må holdes rene og tørre.

Batteriterminalene og kabelskoene må være rene, lett smurt med batterifett og trukket godt til.

- Nøytraliser eventuell sølt batterisyre umiddelbart.
- Følg sikkerhetsreglene når du håndterer batterisyre – se kapitlet «Batterisyre».

Skade på kabler og batterihannkontakter



⚠ ADVARSEL

Det er fare for kortslutning hvis kablene er skadet.

Ikke klem batterikabelen når du trekker inn skyveholderen med batteriet.

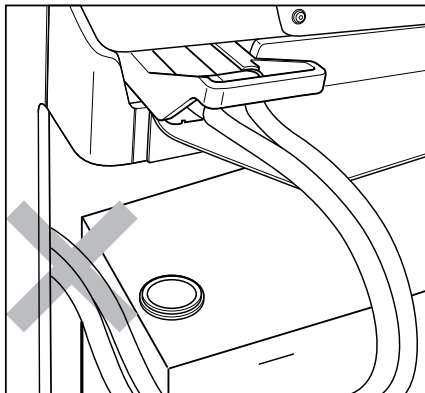
- Kontroller batterikabelen for skade.
- Pass på at ikke batterikablene skades når du tar ut eller setter inn batteriet.

⚠ ADVARSEL

Fare for skade på batterihannkontakten.

Hvis batterihannkontakten blir koblet fra eller tilkoblet mens nøkkelbryteren er slått på, eller batteriladeren er under belastning, dannes det en lysbue på batterihannkontakten. Dette kan føre til erosjon på kontaktene og kan redusere kontaktens levetid betraktelig.

- Slå av nøkkelbryteren eller batteriladeren før batterihannkontakten kobles til eller fra.
- Ikke koble fra batterihannkontakten under belastning, unntatt i en nødssituasjon.



Vedlikeholde batteriet

⚠ FARE

Fare for liv og helse!

- Følg instruksjonene i kapitlet «Sikkerhetsregler ved håndtering av batteriet».

⚠ FORSIKTIG

Batterisyre er giftig og etsende!

- Følg sikkerhetsreglene i kapitlet «Batterisyre».



OBS!

Vedlikehold batteriet som angitt i brukerveiledningen fra batteriproduzenten. Brukerhåndboken for laderen må også følges. Bare de anvisningene som kom sammen med batteriladeren gjelder. Hvis noen av disse anvisningene mangler, kan du etterspørre dem hos forhandleren.

Håndtering av blybatteri

Batterivedlikeholdsanvisningene er satt sammen av de følgende avsnittene: «Kontrollere batteriet tilstand, syrenivå og syrevekt», «Kontrollere batteriets ladestatus», «Lade blybatteriet» og «Ladeutligning for å opprettholde batterikapasiteten».

Kontrollere batteriets tilstand, syrenivå og syrevekt

⚠ FARE

Fare for liv og helse!

- Følg instruksjonene i kapitlet «Sikkerhetsregler ved håndtering av batteriet».



⚠ FORSIKTIG

Batterisyre er giftig og etsende!



- Følg sikkerhetsreglene i kapitlet «Batterisyre».

⚠ ADVARSEL

Skade på batteriet mulig!

- Følg informasjonen i brukerhåndboken for håndtering av batteriet.
- Trekk ut batteriet sammen med skyveholderen helt til lastsiden for vedlikehold.
- Hold borte fra åpen ild og røyking.
- Sørg for at arbeidsområdene er tilstrekkelig ventilert.
- Avdekk battericellene.
- Ikke legg metallgjenstander på batteriet.
- Kontroller batteriet for sprekker i huset, plater som har løftet seg, eller syrelekkasjer.
- Eventuelle feilfunksjoner må utbedres av det autoriserte servicesenteret.

- Åpne påfyllingslokket (1), og kontroller syrenivået. ▷

På batterier med «tildekte cellekontakter», må væsken nå bunnen på beholderen.

For batterier uten «tildekte cellekontakter», må væsken nå en høyde på ca. 10–15 mm over blyplatene.

- Ved væskeunderskudd må det kun etterfylles destillert vann.
- Skyll umiddelbart vekk eventuelt sølt batterisyre med rikelig med vann.
- Rengjør dekslene på battericellene og tørk om nødvendig.
- Fjern oksidbelegg på batteripolene og batteriklemmene, og smør dem med syrefritt fett.

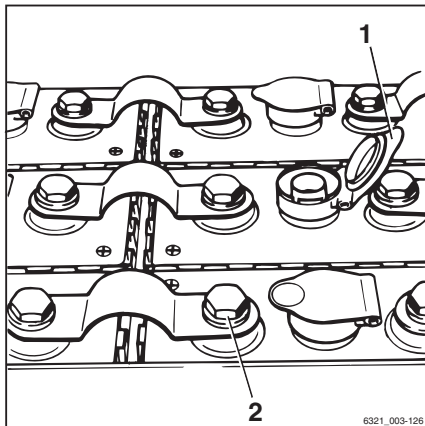
- Trekk til terminalklemmene (2) på batteriene med et moment på 22–25 Nm (avhengig av størrelsen på terminalskrue som brukes).

- Kontroller syrevekten med en syrevektmåler.

Etter lading skal denne verdien ligge mellom 1,28 og 1,30 kg/l.

For et utladet batteri, må syrevekten **ikke være lavere** enn 1,14 kg/l.

- Skru på påfyllingslokket (1) igjen.



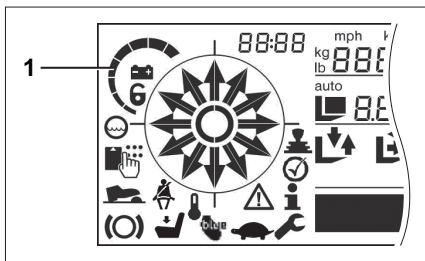
Kontrollere ladetilstanden på batteriet

⚠ ADVARSEL

Dyp utlading reduserer batteriets levetid.

Unngå utlading til under 25 % av den nominelle kapasiteten (0 % på displayet). Dette kan forårsake en potensiell dyp utlading av batteriet.

- Batterier må lades hvis restkapasiteten vises som 0 %. La aldri batterier bli liggende utladet. Dette gjelder også batterier som er delvis utladet.



Utladingsprosessen overvåkes slik at batteriet beskyttes mot for stor utlading. Hvis du skal unngå skader, må batteriet lades når restkapasiteten er under 25 %. Anbefalingen er å

Håndtering av blybatteri

kjøre til ladestasjonen snart. På grunn av den gjenværende restkapasiteten trenger du ikke å kjøre til ladestasjonen umiddelbart.



OBS!

Karakteristikkurven for batteriets utladingsindikator må stilles inn i henhold til det installerte batteriet. Se Stille inn batteridata.

- Trykk på nødstopknappen.
- Slå på trucken.
- Les av ladestatusen på display/kontroll-enheten.

Når batteriet er helt oppladet, lyser alle segmentene på indikatoren (1) (100 %). Ettersom kapasiteten avtar, slukkes segmentene ett etter ett. Hvis det tillatte utladingsnivået på 25 % restkapasitet nås, er det bare det siste segmentet som fortsatt blinker. En valgfri hydraulisk begrensning eller kjørebegrensning kan aktiveres av brukerbedriften eller et godkjent servicesenter.

Batterier fra eksterne produsenter kan indikere feil ladestatus rett etter en mellomading som ikke ble fullført. Etter trucken har vært i bruk en liten stund, vises riktig ladestatus igjen.

Batterier fra eksterne produsenter

Etter delvis lading (mellomading) kan det hende at ladestatusen for batterier fra eksterne produsenter vises for lavt. Etter trucken har vært i bruk en liten stund, vises riktig ladestatus igjen.

Hvis feil ladestatus vises permanent, kan en ekstern ladeindikator fra batteriprodusenten ettermonteres.

- Hvis du har spørsmål om bruk av batterier fra eksterne produsenter, kan du kontakte det autoriserte servicesenteret.

Lade blybatteriet

Bly- eller gelébatterier brukes som fremdriftsbatterier. Hvis du vil ha informasjon om håndtering og lading av gelébatterier, kan du se kapitlet «Håndtering av gelébatterier».

Sikkerhetsinformasjon



FARE

Det dannes eksplosive gasser under lading.

- Sørg for at arbeidsområdene er tilstrekkelig ventilert.
- Trekk batteriet og skyveholderen helt ut mot lastsiden før batteriet lades mens det er i trucken.
- Sørg for tilstrekkelig ventilasjon i førerhytten (spesialutstyr) for trucker med førerhytte.

FARE

Gamle batterier kan medføre eksplosjonsfare!

Gamle og feil vedlikeholdte batterier kan forårsake kraftige gassutslipp og sterk varme under lading.

Den økte produksjonen av eksplosiv gass kan føre til eksplosjon.

- Hvis det oppdages økt oppsamling av varme eller svovellukt, må ladeprosessen stoppes umiddelbart.
- Sørg for tilstrekkelig ventilasjon.
- Informer det autoriserte servicesenteret slik at det kan fastslå batteriets tilstand.

FARE

Det er fare for skade, kortslutning og eksplosjon.

- Ikke legg metallgjenstander eller verktøy på batteriet.
- Hold avstand til åpen flamme.
- Røyking forbudt!

FORSIKTIG

Batterisyre er giftig og etsende!

- Følg sikkerhetsreglene i kapitlet «Batterisyre».

Lade blybatteriet

ADVARSEL

Mulig komponentskade

Komponenter kan skades hvis batteriladeren er koblet til eller fungerer på feil måte.

- Følg brukerinstruksjonene for ladestasjonen og batteriladeren samt batteriet.

Håndtering av blybatteri

ADVARSEL

Mulig komponentskade

Før hver ladeprosess må du kontrollere begge sider av tilkoblingsenheten mellom batteriladeren og batteriet (hannkontakt og uttak) for skade eller forurensning.

- Fjern eventuell forurensning umiddelbart.
- Ikke fortsett å bruke en skadet tilkoblingsenhet. Få det autoriserte servicesenteret til å reparere tilkoblingsenheten.

ADVARSEL

Fare for skade på batterihannkontakten!

Hvis batterihannkontakten kobles fra eller til mens nøkkelbryteren er slått på eller mens batteriladeren er under belastning, dannes det en lysbue eller gnist ved batterihannkontakten. Dette kan føre til erosjon på kontaktene og kan redusere kontaktenes levetid betraktelig.

- Slå av nøkkelbryteren eller batteriladeren før batterihannkontakten kobles fra eller til.
- Ikke koble fra batterihannkontakten under belastning, unntatt i en nødssituasjon.

ADVARSEL

Brannfare ved bruk av batterihannkontakt og uttak fra ulike produsenter

Batterihannkontakten og uttaket mellom trucken og batteriet må være fra samme produsent. Dårlig kontaktføring mellom komponenter fra ulike produsenter kan føre til overoppheting.

- Kontroller komponentene i tilkoblingsenheten når du skifter batteriet.
- Koble bare til komponenter fra samme produsent.



OBS!

Alle batterier, unntatt STILL-litiumionbatterier, må alltid kobles til via komponenter (batterihannkontakt og uttak) fra samme produsent.

- *STILL anbefaler likevel bruk av komponenter fra samme produsent for å koble STILL-litiumionbatterier til laderen. De forskjellige produksjonsavvikene fra ulike produsenter kan føre til økt slitasje på komponentene.*
- Parker trucken sikkert. (Se kapitlet «Parke trucken sikkert»).

- Trekk batteriet og skyveholderen helt ut mot lastsiden før batteriet lades mens det er i trucken (se kapitlet «Aktivere batterilåsen»).
- Slå av trucken.
- Koble fra batteriets hannkontakt.
- Sørg for at arbeidsområdene er tilstrekkelig ventilert.
- Hvis montert, åpner du førerhusdøren (spesialutstyr) helt.
- Ikke legg metallgjenstander eller verktøy på batteriet.
- Hold avstand til åpen flamme. Røyking forbudt!
- Kontroller batterikablene og ladekablene for skader. Hvis nødvendig, må du få skiftet kablene ved et autorisert servicesenter.
- Koble batterihannkontakten til batteriladerpluggen.
- Start batteriladeren. Følg også informasjonen i brukerhåndboken for batteriet og batteriladeren (utjevne ladingen).

Etter lading



⚠ FORSIKTIG

Eksplisjonsfare på grunn av gnistdannelse

- Batterihannkontakten må bare kobles til eller fra når trucken og laderen er slått av.
-
- Etter at ladingen er fullført, må du slå av batteriladeren.
 - Koble batterihannkontakten fra pluggen på batteriladeren.
 - Koble batterihannkontakten til trucken igjen.
 - Trekk batteriet og skyveholderen på drivside helt inn. Vær forsiktig så du ikke skader batterikabelen når det trekkes inn.
 - Kontroller at batteriet er riktig låst (se kapitlet «Aktivere batterilåsen»).

Håndtering av blybatteri

ADVARSEL

Det er fare for kortslutning hvis kablene skades.

Ikke klem batterikabelen når du trekker inn skyveholderen med batteriet.

- Kontroller batterikabelen for skade.

Ladeutligning for å bevare batterikapasiteten

Ladeutligninger sørge for at ujevnt ladede batteriet lades opp jevnt igjen. Dette bevarer batteriets levetid og batterikapasiteten.

Ladeutligning skal utføres i samsvar med batteriproduzentens instruksjoner flere ganger i måneden etter normal ladeprosessen.



OBS!

Avhengig av batteriladeren som brukes, kan det hende ladeutligning starter før det er gått 24 timer. Derfor er periodene uten skift, for eksempel helgene, ideelle for å utføre ladeutligningen.

- Følg også informasjonen om hvordan du foretar en ladeutligning i brukerhåndboken for laderen.

Start ladeutligning

- Lad batteriet.
- Etter ladingen lar du batteriet stå i laderen.

La batteriladeren fortsatt være påslått. Avhengig av typen batterilader, starter ladeutligningen mellom 6 og 24 timer etter en normal ladeprosessen. Ladeutligning tar opp til 2 timer.

- Se brukerhåndboken fra produsenten av batteriladeren.

Avslutte ladeutligningen

Ladeutligningen avsluttes automatisk. Hvis du trenger batteriet er underveis i denne prosessen, kan du avbryte ladeutligningen ved å trykke på «stoppknappen» på batteriladeren.

- Se brukerhåndboken fra produsenten av batteriladeren.

ADVARSEL

Risiko for å skade komponenter!

Hvis pluggen på batteriladeren kobles fra batterihannkontakten når batteriladeren er slått på, dannes det en lysbue. Dette kan føre til erosjon på kontaktene, noe som forkorter levetiden betydelig.

- Slå av batteriladeren før du kobler fra ladekabelen.
-
- Slå av batteriladeren.
 - Koble batterihannkontakten fra batteriladerpluggen.
 - Sett batterihannkontakten helt inn i pluggen på trucken.

Håndtering av gelébatteri

Generelt

I motsetning til blybatterier er gelébatterier i stor grad vedlikeholdsfrie. Med gelébatterier er det ikke nødvendig å etterfylle destillert vann. Elektrolytten er i geléform og, i motsetning til konvensjonelle blybatterier, ikke flytende. Derfor produserer gelébatterier heller ikke oksyhydrogengass under ladeprosessen.

Disse fordelene kommer imidlertid på bekostning av mengden brukbar strøm i batteriet. Mens et vanlig blybatteri kan bruke 80 % av energien i batteriet, bruker gelébatteriet bare 60 %. På den annen side er et gelébatteri beskyttet mot dyp utladning på grunn av hvordan det er konstruert (i henhold til DIN 43 539, del 5).

Merking

Gelébatterier er merket med forkortelsen «PzV». Merkingen er plassert på batteriets typeskilt.

Håndtering av gelébatteri

Sikkerhetsregler ved håndtering av batteriet

- Hvis det er satt opp en ladestasjon for gelébatterier, må du følge de nasjonale forskriftene i landet der du bruker dem.

ADVARSEL

Skaderisiko for batteriladeren!

Komponenter kan skades hvis batteriladeren er koblet til eller fungerer på feil måte.

- Følg brukerinstruksjonene for ladestasjonen og batteriladeren samt batteriet.

Krav til laderen

Et gelébatteri krever en høyfrekvenslader. Dette betyr at gelébatteriet ikke kan lades med en lader for konvensjonelle blybatterier. Derfor har ladekontakten på gelébatteriet en spesiell grønn kodepinne. Denne kodepinnen sikrer at det bare er mulig for en lader for gelébatterier å danne en tilkoblingsenhet.

ADVARSEL

Mulig skade på gelébatteriet.

Gelébatterier kan bare lades med ladere som er godkjent for gelébatterier. En annen lader kan skade eller ødelegge batteriet.

- **Ikke** ta ut, skift eller konverter kodepinnen i batteriladekontakten.
- Bruk bare ladere som er godkjent for gelébatterier.

Vedlikeholdspersonell

Bare personell som har fått opplæring for dette formålet, kan:

- lade batteriet
- skifte batteriet

Dette må utføres i overensstemmelse med instruksjonene fra batteriproduzenten og laderproduzenten.

- Følg produsentens brukerhåndbøker for batteriet og laderen.
- Følgende sikkerhetsregler må overholdes når du skifter eller lader batteriet.

⚠ FORSIKTIG

Risiko for klem-/kuttskader!

Batteriet er svært tungt. Det er risiko for alvorlig personskade hvis noen deler av kroppen havner under batteriet.

Skader kan oppstå hvis deler av kroppen klemmes mellom batteriet og truckchassiset.

- Bruk alltid vernesko når du bytter batteriet.
- Batteriet skal skiftes i samsvar med instruksjonene i denne brukerhåndboken.
- Når du lader og utfører vedlikehold på batteriet, må du ta hensyn til produsentens brukerhåndbøker for batteriet og batteriladeren.

Batterivekt og -mål**⚠ FARE**

Endring av batterivekten medfører risiko for å tippe.

Batterivekten og -målene påvirker industritruckens stabilitet. Vektforholdene må ikke endres når det skiftes batteri. Batterivekten må fortsatt ligge innenfor vektområdet som er angitt på fabrikkens navneskilt.

- Ikke flytt eller endre stillingen til ballastvektene.
- Merk deg batterivekten.

Skade på kabler og batterihannkontakter**⚠ ADVARSEL**

Det er fare for kortslutning hvis kablene skades.

Ikke klem batterikabelen når du trekker inn skyveholderen med batteriet.

- Kontroller batterikabelen for skade.
- Pass på at ikke batterikablene skades når du tar ut eller setter inn batteriet.

Håndtering av gelébatteri

ADVARSEL

Fare for skade på batterihannkontakten!

Hvis batterihannkontakten kobles fra eller til mens nøkkelbryteren er slått på eller mens batteriladeren er under belastning, dannes det en lysbue eller gnist ved batterihannkontakten. Dette kan føre til erosjon på kontaktene og kan redusere kontaktenes levetid betraktelig.

- Slå av nøkkelbryteren eller batteriladeren før batterihannkontakten kobles fra eller til.
- Ikke koble fra batterihannkontakten under belastning, unntatt i en nødssituasjon.

Lade gelébatteriet

Gelébatterier lades på samme måte som blybatterier. Det kreves imidlertid ingen beskyttelseiltak for å slippe ut oksyhydrogengass.

- Parker industritrucken sikkert.
- Koble fra batterihannkontakten.
- Ikke legg metallgjenstander eller verktøy på batteriet.
- Kontroller batterikablene med hensyn til skader. Hvis nødvendig, må du få skiftet batterikablene ved et autorisert servicesenter.
- Koble batterihannkontakten til batteriladerpluggen.
- Juster innstillingene for batteriladeren i henhold til gelébatteriets batterikapasitet.
- Start batteriladeren.



OBS!

Følg informasjonen i brukerhåndboken for batteriet og batteriladeren.

Etter lading

ADVARSEL

Risiko for skade på komponenter!

- Slå av batteriladeren før du kobler fra ladekabelen.
- Etter at ladingen er fullført, må du slå av batteriladeren.

- Koble batterihannkontakten fra pluggen på batteriladeren.
- Koble batterihannkontakten til trucken igjen.

⚠ ADVARSEL

Det er fare for kortslutning hvis kablene skades.

Ikke klem batterikabelen når du trekker inn skyveholderen med batteriet.

- Kontroller batterikabelen for skade.

Håndtering av litiumionbatteriet (spesialutstyr)

Håndtering av litiumionbatteriet (spesialutstyr)

Sikkerhetsregler ved håndtering av litiumbatteriet

Førstehjelpstiltak

FORSIKTIG

Risiko for personskade!

Gassene som slipper ut, kan føre til pusteproblemer.

Handlingsplan ved gass- eller væskeutslipp

- Luft ut området umiddelbart eller gå ut i frisk luft. Ved alvorligere tilfeller må du kontakte lege umiddelbart.

Hudirritasjon kan oppstå ved kontakt med huden.

- Vask huden grundig med såpe og vann.

Øyeirritasjon kan oppstå ved kontakt med øynene.

- Skyll umiddelbart øynene grundig med vann i 15 minutter, kontakt deretter en lege.

Vedlikeholdspersonell

Litiumbatteriet er mer eller mindre vedlikeholdsritt og kan lades av føreren.

- Hvis du har spørsmål, kan du ta kontakt med det autoriserte servicesenteret.
- Instruksene for håndtering av batteriet og brukerveiledningen for batteriladeren må følges.
- Følgende sikkerhetsregler må overholdes når du vedlikeholder, lader og bytter batteriet.

**⚠ FORSIKTIG**

Risiko for klem-/kuttskader!

Batteriet er svært tungt. Det er risiko for alvorlig personskade hvis noen deler av kroppen havner under batteriet.

Det er risiko for alvorlig personskade hvis kroppsdeler klemmes mellom batteriet og truckchassiset.

- Bruk alltid vernesko når du bytter batteriet.

Batteriet skal skiftes i samsvar med instruksjonene i denne brukerhåndboken.

- Når du lader og utfører vedlikehold på batteriet, må du ta hensyn til produsentens vedlikeholdsinstruksjoner for batteriet og batteriladeren.

Brannsikringstiltak**⚠ FARE**

Det er fare for skade, kortslutning og eksplosjoner!

- Ikke legg metallgjenstander eller verktøy på batteriet.
- Hold borte fra åpen ild og røyking.

**⚠ FARE**

Økt brannfare!

Skadde litiumionbatterier utgjør økt brannfare.

Ved brann er store mengder vann det beste alternativet for nedkjøling av batteriet.

- Evakuer brannstedet så raskt som mulig.
- Ventiler brannstedet godt, da forbrenningsgassene kan være helseskadelige ved innånding.
- Informer brannmannskapene om at det er litiumionbatterier involvert i brannen.
- Følg informasjonen fra batteriprodusenten om prosedyrene ved brann.

Håndtering av litiumionbatteriet (spesialutstyr)

Batterivekt og -mål

FARE

Det er fare for å velte ved endring i batterivekten!

Batterivekten og -målene påvirker gaffeltruckens stabilitet. Vektforholdene må ikke endres når det skiftes batteri. Batterivekten må fortsatt ligge innenfor vektområdet som er angitt på fabrikkens navneplate.

- Ikke flytt eller endre stillingen til ballastvektene.
- Merk deg batterivekten.

Generelle sikkerhetsregler for litiumionbatterier

De følgende sikkerhetsreglene gjelder generelt for litiumbatterier som er i bruk.

- Følg spesifikasjonene som er angitt i sikkerhetsdatabladene fra batteriprodusenten.
- Beskytt batteriet mot mekanisk skade for å hindre interne kortslutninger.
- Selv ved det minste tegn på utvendig skade må batteriet kasseres i henhold til de nasjonale forskriftene i brukslandet.
- Batteriene må ikke utsettes direkte for vedvarende høye temperaturer eller varmekilder, for eksempel direkte sollys.
- Lær de ansatte opp i hvordan de skal håndtere litiumbatteriene riktig.

Godkjente litiumionbatterier

FARE

Risiko for å velte hvis trucken brukes med feil batteri

Installasjon av feil batteri reduserer truckens stabilitet.

Batteriene som er godkjent for denne trucken, varierer i størrelse, vekt og kapasitet.

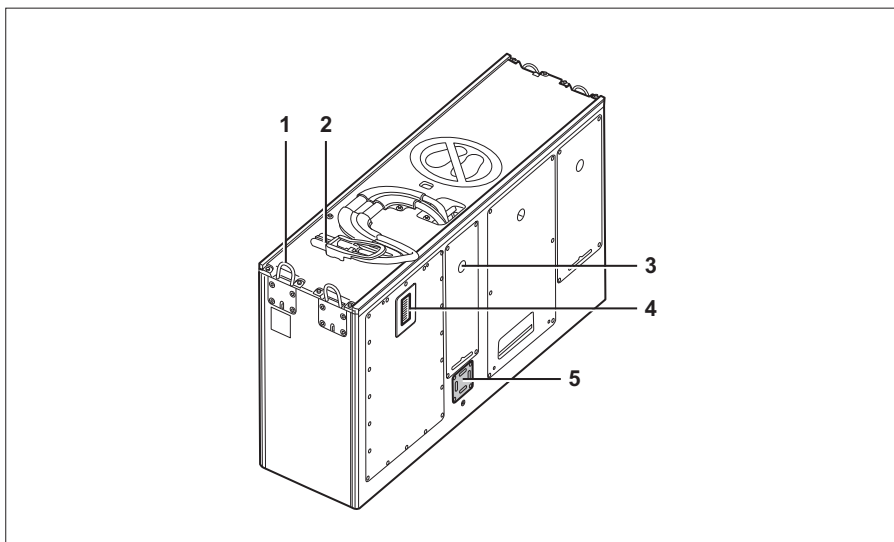
Trucken kan kun brukes med et batteri som er for lite for batterirammen.

Bruk bare litiumionbatteriene som er godkjent av STILL for bruk med denne trucken. Dimensjonene og vekten på reservebatteriet må samsvare nøyaktig med dimensjonene og

vekten på det originale batteriet. Trucken kan kun brukes med et batteri som er for lite for batterirammen. Installasjon av feil batteri utgjør en risiko for truckens stabilitet.

- Hvis du har spørsmål om batteriene som er godkjent for denne trucktypen, kan du kontakte det godkjente servicesenteret.

Illustrasjon av et litiumionbatteri



Eksempelbilde

- 1 Løfteøyne
- 2 Batterihannkontakt

- 3 Teknisk rom
- 4 Display
- 5 Sikkerhetsventil

⚠ FORSIKTIG

Ulykkesrisiko som følge av svekkede løfteøyne.

Hvis bøyd løfteøyne rettes ut, mister de stivheten sin. Løfteøynene vil da ikke lenger kunne tåle vekten av batteriet. Batteriet kan falle ned.

- Du må **ikke** rette bøyd løfteøyne.
- Bytt bøyd løfteøyne hos det godkjente servicesenteret.

Håndtering av litiumionbatteriet (spesialutstyr)



OBS!

Når du skifter fra blybatterier til litiumionbatterier, må et godkjent servicesenter tilpasse truckens elektronikk.

Temperaturområder for bruk av litiumionbatterier

Litiumionbatteriene som er godkjent for denne trucken, er delt inn i batterigrupper.

Temperaturområder er angitt for de enkelte batterigruppene. De angir tillatt omgivelsestemperatur for

- lading
- bruk
- lagring

Bruk av litiumionbatteriet må være i samsvar med disse spesifikasjonene.

- Se brukerhåndboken for litiumionbatteriet for å se temperaturområdene for batteriet som er installert i denne trucken.

Spesialinstruksjoner og tiltak for C-Line-litiumionbatterier

FARE

Ulykkesrisiko på grunn av at batteriet slås av.

C-Line-litiumionbatteriet kan slå seg av under spesielle omstendigheter.

- Følg instruksjonene og tiltakene i denne delen.
-
- Følg informasjonen i brukerhåndboken for batteriet og batteriladeren.

Bruk

⚠ FARE

Ulykkesrisiko på grunn av at batteriet slås av ved or høy eller lav temperatur!

Hvis det tillatte området for omgivelsestemperatur på 5–45 °C ikke opprettholdes, kan batteriet slås av automatisk.

Når batteriet slås automatisk av, kobles strømmen til drevene ut. Den elektromagnetiske parkeringsbremsen aktiveres. Trucken bremses til den står stille.

- Aktiver på driftsbremsen om nødvendig.

STILL **C-Line**-litiumionbatteriene er utviklet og konstruert for bruk innendørs. Omgivelsestemperaturen må ligge innenfor området 5–45 °C. Hvis temperaturen faller utenfor dette området, kan batteriet slås av automatisk under enkelte omstendigheter.

Batteriets funksjon begrenses ved temperaturer under 5 °C. C-Line-litiumionbatteriet vil ikke fungere under 0 °C.

Batteriet kan brukes i en temperatur på 0–5 °C i en kort periode. Batteriet kan slå av automatisk i dette scenariet.

- Bruk C-Line-litiumbatteriene bare innenfor det tillatte driftstemperaturområdet.

Kjøre

⚠ FARE

Ulykkesrisiko på grunn av at batteriet slås av i nedoverbakke!

Hvis trucken kjøres ned en helling på mer enn $\geq 8\%$ ved en hastighet på minst 16 km/t i mer enn 85 m og batteriet har en ladetilstand på $\geq 95\%$, kan batteriet slås av.

Når batteriet slås automatisk av, kobles strømmen til drevene ut. Den elektromagnetiske parkeringsbremsen aktiveres. Trucken bremses til den står stille.

Klatreevnen er begrenset av bruken av **C-Line**-litiumionbatteriet. Når batteriet ikke bruker strøm, lades det automatisk når trucken kjøres nedover. Kjøring nedover over lange avstander, og med høy hastighet og batteriladetilstand, kan føre til at batteriet overopplades. For å beskytte seg mot overopplading slår batteriet seg av selv. Dete må det tas høyde for i farevurderingen som gjøres av driftsselskapet

Håndtering av litiumionbatteriet (spesialutstyr)

og i alle selskapsdirektiver som driftsselskapet samler sammen.

Du kan kjøre oppover ramper uten noen begrensninger. Batteriet slår seg ikke av.

En kombinasjon av følgende faktorer kan føre til at batteriet slås av.

- Helling $\geq 8\%$
- Kjøreavstand ≥ 85 m
- Batteriladestatus $\geq 95\%$
- Kjørehastighet ≥ 16 km/t

Lading



OBS!

*Det er ikke mulig å lade **C-Line**-litiumionbatteriet ved en omgivelsestemperatur på < 5 °C.*

Forskrifter for oppbevaringen av litiumionbatteriene



OBS!

Litiumionbatteriene er klassifisert som farlig gods i henhold til klasse 9.

Disse anbefalingene gjelder:

- Så sant det er mulig, må du oppbevare batteriene på bakkenivå, slik at de ikke kan bli skadet av fall.
- Oppbevar batteriene i et adskilt område som er egnet for brannsikring (container eller sikkerhetskabinett).
- Oppbevar batteriene ved en temperatur på mellom 15 og 30 °C og luftfuktighet fra 0 til 80 %.

Følg disse retningslinjene for sikker oppbevaring av batteriene:

- Overhold de tillatte temperaturområdene for lagring av de forskjellige batterigruppene. Se kapittelet «Temperaturområder for litiumionbatterier» i brukerhåndboken for litiumionbatteriet.
- Vær oppmerksom på ytterligere informasjon om lagring og regelmessig kontroll av ladestatus. Se kapittelet «Lagringsforhold» i brukerhåndboken for litiumionbatteriet.

- Under oppbevaringen skal batteriene være festet på paller og sikret mot velting.
- Følg med på bæreevnen i gulvet på oppbevaringsområdet. Se produsentspesifikasjonene angående batterivekten.
- For å beskytte batteriene mot fuktighet må de ikke oppbevares direkte på gulvet.
- På grunn av faren for brann må batteriene lagres utendørs.
- Oppbevar batterier på et kjølig, tørt og godt ventilert område
- Du må aldri eksponere batteriet for temperaturer under -35 eller over 80 °C.
- Sperr av lagerområdet.
- Kun personer som er kjent med risikoen og sikkerhetsreglene skal ha tilgang til dette området
- Må beskyttes mot direkte sollys.
- Må beskyttes mot nedbør.
- Må oppbevares på en måte som beskytter batteriene mot kortslutning.
- Oppbevar batteriene på trygg avstand fra brennbare materialer.
- Batteriene må ikke oppbevares sammen med metallgjenstander.
- Lagre litiumionbatteriene adskilt fra andre batterityper (ingen blandet lagring).
- Oppretthold en sikkerhetsmargin på minst 2,5 m til andre varer.
- Hvis du har spørsmål, kan du ta kontakt med det autoriserte servicesenteret.

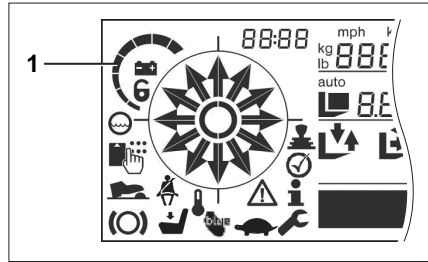
Kontrollere ladestatusen for batteriet (litiumionbatteri)

Ladestatusen for litiumionbatteriet kan leses av i display/kontroll-enheten i trucken og i displayet for litiumionbatteri. De to displayene bruker forskjellige skalatrinn og er derfor ikke identiske.

Håndtering av litiumionbatteriet (spesialutstyr)

Visning på display- og kontrollenheten ▷

Alle segmentene (1) på displayet (100 %) tenes like etter at et fulladet batteri kobles til. Ettersom kapasiteten avtar, slukkes segmentene ett etter ett. Hvis utladingsnivået på 25 % restkapasitet nås, er det bare det siste segmentet som fortsatt blinker. En valgfri hydraulisk begrensning eller kjørebegrensning kan aktiveres av brukerbedriften eller et godkjent servicesenter.



Lese av displayet på litiumbatteriet ▷

Batteriindikatoren er plassert på siden av batterikassen. På samme måte som display/kontroll-enhet viser batteriindikatoren ladestatusen til litiumionbatteriet. Advarsler gis bare på denne batteriindikatoren.

- Hvis du har spørsmål, kan du ta kontakt med det autoriserte servicesenteret.

Lamper for ladestatus

Når batteriet er koblet til trucken og trucken er slått på, vil lampene for ladestatus (3) vise ladestatusen i 10 % trinn. Lysdiode for ladestatusen kan lyse grønt og rødt.

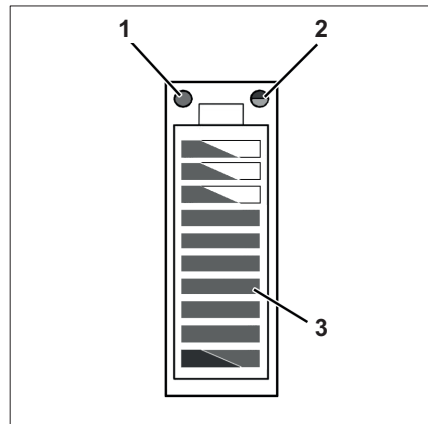
- Ladestatusen for 0 til 10 % er angitt med en rød søyle. Hvis denne søylen blinker, er ladetilstanden < 2 %.
Det er ikke lenger mulig å kjøre trucken.
- Ladestatusen for > 10 til 30 % er angitt med gule søyler
- Ladestatusen for > 30 til 100 % er angitt med grønne søyler

Når batteriet lades, lyser lampene for ladestatusen (3) grønt sekvensielt i rekke.

Service lampe

Service lampen (1) lyser rødt hvis batterifunksjonen er betydelig begrenset eller drift er umulig.

- Ta kontakt med det autoriserte servicesenteret.



- 1 Service lampe (rød)
- 2 Temperaturlampe (gul/rød)
- 3 Lampe for ladetilstand (rød/grønn)

Temperaturlampe

Temperaturlampen angir en temperaturøkning. Batterieffekten er redusert eller slått av.

Lysdioden er fortsatt aktiv under kjøretiden eller til temperaturen faller innenfor normalområdet.

LED	Temperatur	Konsekvens
Blinker gult	Liten økning (> 60 °C)	Redusert effekt
Lyser fast gult	Økt (> 65 °C)	Slå av
Blinker rødt	Økt betraktelig (> 70 °C)	Slå av
Lyser fast rødt	Kraftig økning (> 75 °C)	Slå av

Prosedyre hvis litiumbatteriet har lav ladestatus

FORSIKTIG

Fare for komponentskade eller -ødeleggelse!

Dyp utlading kan skade et litiumionbatteri permanent og gjøre det ubrukelig.

- Lad alltid batteriet i god tid, og la aldri ladetilstanden synke under 10 %.

For å hindre dyp utlading av litiumionbatteriet blir truckens ytelsesbegrensninger aktivert når ladestatusen for batteriet faller til $\leq 10\%$.

- Hvis ladetilstanden faller under 15 %, må du kjøre til ladestasjonen og lade batteriet.
- Hvis batteriet slås av, må du taue trucken til ladestasjonen.
- Lad batteriet.

Lade litiumionbatteriet ved levering

Litiumionbatteriet er kanskje ikke fulladet på leveringstidspunktet.

Batteristyringssystemet for litiumionbatterier forblir aktivt selv om batteriet er i inaktiv tilstand. Derfor fortsetter batteriet å lades ut når trucken er slått av eller under lagring.

Håndtering av litiumionbatteriet (spesialutstyr)

Lad batteriet helt opp én gang rett etter levering for å hindre dyp utlading av batteriet når det lagres over lange perioder.

Lade litiumionbatteriet

ADVARSEL

Mulig komponentskade

Komponenter kan skades hvis batteriladeren er koblet til eller fungerer på feil måte.

- Følg brukerinstruksjonene for ladestasjonen og batteriladeren samt batteriet.

ADVARSEL

Mulig komponentskade

Før hver ladeprosess må du kontrollere begge sider av tilkoblingsenheten mellom batteriladeren og batteriet (hannkontakt og uttak) for skade eller forurensning.

- Fjern eventuell forurensning umiddelbart.
- Ikke fortsett å bruke en skadet tilkoblingsenhet. Få det autoriserte servicesenteret til å reparere tilkoblingsenheten.

ADVARSEL

Fare for skade på batterihannkontakten!

Hvis batterihannkontakten kobles fra eller til mens nøkkelbryteren er slått på eller mens batteriladeren er under belastning, dannes det en lysbue eller gnist ved batterihannkontakten. Dette kan føre til erosjon på kontaktene og kan redusere kontaktens levetid betraktelig.

- Slå av nøkkelbryteren eller batteriladeren før batterihannkontakten kobles fra eller til.
- Ikke koble fra batterihannkontakten under belastning, unntatt i en nødssituasjon.

ADVARSEL

Brannfare ved bruk av batterihannkontakt og uttak fra ulike produsenter

Batterihannkontakten og uttaket mellom trucken og batteriet må være fra samme produsent. Dårlig kontaktparing mellom komponenter fra ulike produsenter kan føre til overoppheting.

- Kontroller komponentene i tilkoblingsenheten når du skifter batteriet.
- Koble bare til komponenter fra samme produsent.

i OBS!

Alle batterier, unntatt STILL-litiumionbatterier, må alltid kobles til via komponenter (batterihannkontakt og uttak) fra samme produsent.

- STILL anbefaler likevel bruk av komponenter fra samme produsent for å koble STILL-litiumionbatterier til laderen. De forskjellige produksjonsavvikene fra ulike produsenter kan føre til økt slitasje på komponentene.

For å hindre dyp utlading av litiumionbatteriet blir ytelsesbegrensningene aktivert når utladingsstatusen for batteriet faller til et visst nivå. Batteriet må lades før ladestatusen faller under 15 %.

Du finner mer informasjon om hvordan du leser av ladestatusen for batteriet, i avsnittet «Kontrollere batteriets ladestatus».

- Trekk batteriet og skyveholderen helt ut mot lastsiden før batteriet lades mens det er i trucken (se kapitlet «Skifte batteriet»).
- Slå av trucken.
- Koble fra batterihannkontakten.
- Hvis montert, åpner du døren til førerhytten (spesialutstyr) helt.
- Hold avstand fra åpen ild og unngå å røyke.
- Kontroller batterikablene for skader, og skift dem ut hos det autoriserte servicesenteret hvis nødvendig.

⚠ FARE

Det er fare for skade, kortslutning og eksplosjon.

- Ikke legg metallgjenstander eller verktøy på batteriet.
 - Hold avstand til åpen flamme.
 - Røyking forbudt!
-
- Koble batterihannkontakten til pluggen på batteriladeren.
 - Start batteriladeren.

Ladeprosessen startes automatisk. Displayet indikerer ladeprosessen ved at LED-lampene tennes i en sekvensiell rekke.

Håndtering av litiumionbatteriet (spesialutstyr)

Batteriladeren angir når batteriet er helt oppladet. Batteriet skal kun kobles fra laderen dersom det ikke er noen gjennomgangsstrøm.

Litumbatteriet har ingen minneeffekt. Det kan derfor lades ved hvilken som helst ladestatus uten at batterikapasiteten svekkes.



OBS!

Påse at du følger disse forholdsreglene for omgivelsestemperatur under lading:

- *Ladeprosessen tar vesentlig lenger tid for **X-Line**-litiumionbatteriet ved en omgivelsestemperatur på ≤ 0 °C.*
- *Det er ikke mulig å lade **C-Line**-litiumbatteriet ved en omgivelsestemperatur på < 5 °C.*

Følg informasjonen i brukerhåndboken for batteriet og batteriladeren.

Etter lading

Batteriladeren slås av automatisk.

- Koble batterihannkontakten fra pluggen på batteriladeren. Ikke koble fra batterihannkontakten når laderen er slått på.
- Sett batterihannkontakten helt inn i pluggen på trucken.



⚠ ADVARSEL

Det er fare for kortslutning hvis kablene skades.

Ikke klem batterikabelen når du trekker inn skyveholderen med batteriet.

- Kontroller batterikabelen for skade.

- Trekk batteriet og skyveholderen på drivsideen helt inn.

Klargjøring av litiumionbatteri etter dyp utlading

⚠ ADVARSEL

Skade på batteriet fra dyp utlading!

Et dypt utladet batteri fører til betydelige kostnader og kan føre til at batteriet blir ubrukelig på grunn av celledskade.




- Lad alltid batteriet før dyp utlading oppstår.
- Når du tar batteriet ut av drift i en lengre periode (f.eks. for ferie på anlegget), må du alltid kontrollere at batteriet er ladet (30–100 %).

Batteristyringssystemet forblir aktivt selv om batteriet er i inaktiv tilstand. Derfor lades batteriet ut selv når trucken er slått av eller under lagring. Når batteriets ladenivå faller under en tillatt utladingsgrense, kalles dette dyp utlading.

Dyp utlading begynner når det siste segmentet på batteriindikatoren blinker rødt. Batteriet slår av strømforsyningen til trucken. Det er ikke lenger mulig å kjøre trucken.

Dyp utlading utføres i tre faser:

- 1 Ved starten av dyp utlading kan kunden fortsatt lade batteriet selv i en begrenset tidsperiode
- 2 Hvis dyp utlading fortsetter, kan kun det godkjente servicesenteret sette batteriet tilbake i drift
- 3 Hvis dyp utlading fortsetter utover de første to fasene, blir batteriet permanent skadet

Faser av dyp utlading	Displayet på batteriindikatoren	
Fase 1: Starten av dyputladingen. Det er ikke lenger mulig å kjøre trucken. I denne fasen kan kunden fortsatt lade batteriet selv med batteriladeren.		Først: Den siste ladetilstand-lysdioden blinker rødt.
		Senere: Batteridisplayet er AV. Servicelysdioden lyser rødt.
Fase 2: I denne fasen kan det autoriserte servicesenteret sette batteriet tilbake i drift. Hvis batteriet ikke settes i drift igjen i løpet av denne perioden, vil det bli permanent skadet.		Batteridisplayet er AV. Servicelysdioden er AV.
Fase 3: Batteriet er permanent skadet.		

Skifte og transportere batteriet

Skifte og transportere batteriet

Igangkjøring av batterier som leveres separat

Riktig igangkjøring må utføres hvis trucken ble bestilt uten batteri, eller hvis det fulgte med et tørt forhåndsoppladet batteri (kun blybatterier). Følg informasjonen og retningslinjene fra batteriproduzenten i slike tilfeller.

Hvis batteriet ble kjøpt inn uavhengig av trucken, må følgende kontrolleres av det autoriserte servicesenteret:

- Nominell spenning
- Minimumskrav til vekt
- Montert hannkontakt til batteri
- Karakteristikkurve for batteriutlading (blybatterier)
- Batteri godkjent for denne trucken av STILL

Skifte mellom et blybatteri og et litiumionbatteri

Før du endrer fra et blybatteri til et litiumionbatteri, må det autoriserte servicesenteret utføre en engangskonvertering på trucken.

**OBS!**

Den eneste tiltenkte bruken av et blybatteri i en truck med et litiumionbatteri er i nødstilfeller, for eksempel hvis litiumionbatteriet er defekt.

Trucker med fabrikkmontert litiumionbatteri

Batterikasse	Bruk av fabrikkmontert truck	Etter konverteringen
323	Litiumion	Litiumion/blysyre
324	Litiumion	Litiumion/blysyre
325	Litiumion	Litiumion (*) / blysyre (*)
326	–	–
(*) Krever også en endring av batterikassen		

Trucker med fabrikkmontert blybatteri

Batterikasse	Bruk av fabrikkmontert truck	Etter konverteringen
323	Blysyre	Litiumion/blysyre
324	Blysyre	Litiumion/blysyre
325	Blysyre	Litiumion (*) / blysyre (*)

Batterikasse	Bruk av fabrikkmontert truck	Etter konverteringen
326	Blysyre	–
(*) Krever også en endring av batterikassen		

Bruk bare litiumionbatteriene som er godkjent av STILL for bruk med denne trucken. Se også kapittelet «Godkjente litiumionbatterier».

- Hvis du har spørsmål om batteriene som er godkjent for denne trucktypen, kan du kontakte det godkjente servicesenteret.

Etter batteriinstallasjon

Hvis det installerte batteriet er et litiumionbatteri, trengs det ikke å justere noen av innstillingene ved hjelp av display/kontroll-enheten. Trucken registrerer automatisk det nye litiumionbatteriet.

Hvis installert batteri er et blybatteri, må batterikapasiteten og batteritypen kontrolleres via display/kontroll-enheten. Se også kapittelet «Komme til truckens driftsdata via display/kontroll-enheten». Riktig ladenivå på batteriet vises ikke dersom innstillingene er feil. En dyp utladning kan i verste fall skade batteriet.

Generell informasjon om skifte av batteriet

ADVARSEL

Fare for skade på komponentene ved at lasteutstyret og batteriet ruller avgårde.

Løfteutstyret og batteriet kan rulle avgårde på en ukontrollert måte hvis batteriet ikke tas ut på et plant, jevnt gulv med tilstrekkelig bæreevne.

- Følg brukerinstruksjonene for løfteutstyret som brukes.
- Ta alltid ut batteriet på et plant, jevnt underlag med tilstrekkelig bæreevne.

Batteriet er plassert i en batteriramme. Ved skifte av batteri forlenges denne rammen i gaffelretningen sammen med skyveholderen. Denne batterirammen låses mekanisk når den trekkes tilbake.

Skifte og transportere batteriet

Batteriet kan tas ut ved hjelp av følgende la-
steinnretninger:

- Gaffeltruck eller kran (for standardutstyr)
- Utskiftingsramme (for spesialutstyr med rul-
lekanal for batteriskifte fra siden)

Når dette gjøres, må løftekapasiteten for la-
steutstyret minst samsvare med batterivekten
(se batteriets navneplate).



OBS!

*Hvis strekkesystemet til trucken ikke fungerer
på grunn av problemer med batteriet, må bat-
teriet fjernes av et godkjent servicesenter.*

Spesielle merknader for batterihannkon- takter fra ulike produsenter

⚠ ADVARSEL

Brannfare ved bruk av batterihannkontakt og uttak
fra ulike produsenter

Batterihannkontakten og uttaket mellom trucken og
batteriet må være fra samme produsent. Dårlig kon-
taktparing mellom komponenter fra ulike produsenter
kan føre til overoppheting.

- Kontroller komponentene i tilkoblingsenheten når
du skifter batteriet.
- Koble bare til komponenter fra samme produsent.



OBS!

*Alle batterier, unntatt STILL-litiumionbatterier,
må alltid kobles til via komponenter (batteri-
hannkontakt og uttak) fra samme produsent.*

- *STILL anbefaler likevel bruk av kompen-
ter fra samme produsent for å koble STILL-
litiumionbatterier til laderen. De forskjellige
produksjonsavvikene fra ulike produsenter
kan føre til økt slitasje på komponentene.*

Riktig monteringsretning for blybatterier ▷

Hvis du skal hindre skade på batterikablene og for å unngå følgeskade, må batteriet settes riktig inn i batterirammen. Ikke klem batterikablene når du trekker inn skyveholderen med batteriet. Riktig monteringsretning er en forutsetning for at batterikabelen trygt kan føres til batterikontakten.

Riktig monteringsretning avhenger av hvor koblingspunktene for batterikablene er plassert på batteriet. Når batteriet er montert, må koblingspunktene være plassert på et av følgende steder:

- A på samme side som batterihannkontakten på trucken
- B på samme side som førerhytten

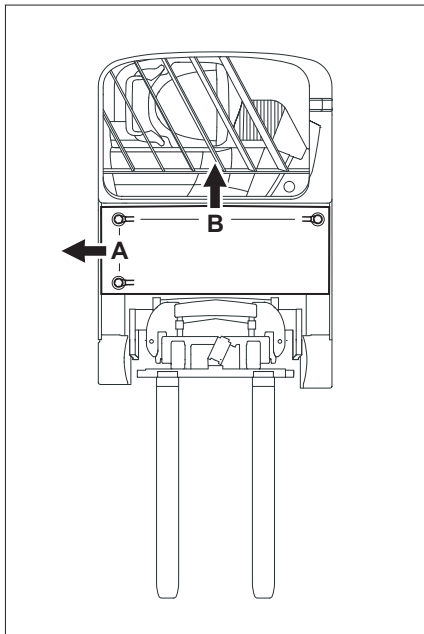
Lengden på batterikabelen må samsvare med STILL-spesifikasjonene:

Maksimal lengde på batterikabelen	1500 mm
-----------------------------------	---------

⚠ ADVARSEL

Fare for klemming av batterikablene når du trekker inn skyveholderen med batteriet

Batterikablene må alltid føres over toppen av batteriet til batterikontakten. Batterikablene må ikke henge over sidene på batterikassen.

**Koblingspunkter for batterikabler**

- A På siden av batterikontakten på trucken
- B På siden av førerhytten

Skifte og transportere batteriet

Aktivere batterilåsen

Før du kan trekke i spaken for batterilåsen, må batterilåsen være utløst. Batterilåsen løses ut med funksjonen «Trekke tilbake skyveholderen» på joystick 4Plus eller med den tilsvarende fingertupp-bryteren.

Batterilåsen blir bare frigitt dersom trucken står stille.

Løse batterilåsen

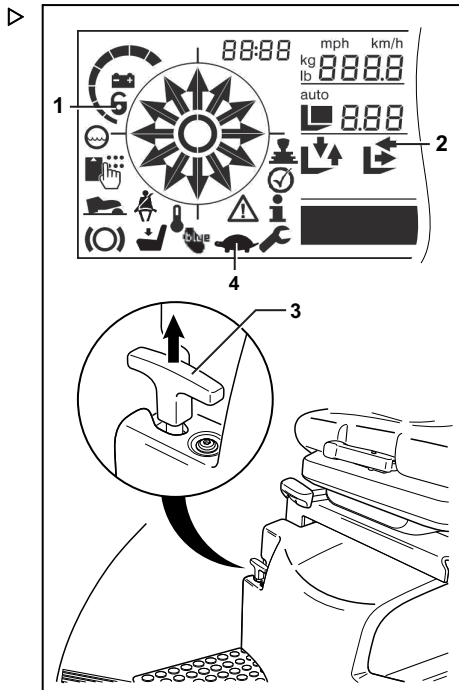
- Stans trucken.
- Trykk på og hold fotbryteren
- Bruk kontrollspaken (joystick eller fingertupp-bryteren) for å trekke skyveholderen til drivsiden inntil den når stopperen.
- Fortsett å aktivere kontrollspaken. Etter fem sekunder vises «lås»(1)-symbolet i displayet.
- Slipp kontrollspaken. Etter ca. to sekunder, viser pilen (2) at skyveholderen kan trekkes inn ytterligere til endestillingen. Hvis endestillingen ikke er nådd innen to minutter, eller hvis gasspedalen trykkes inn, blir handlingen avbrutt. «Lås»-symbolet blir skjult igjen.
- Trekke tilbake skyveholderen til endestillingen for å låse opp batteriet.
- Trekk utløser-spaken (3) for batterilåsen oppover. Batteriet låses opp.

Når batteriet er låst opp:

- Du hører et varselydsignal
 - Symbolet «Krabbebestighet»(4) vises i displayet
 - Kjørehastigheten begrenses til 1,6 km/t
 - Hydraulikkfunksjonene er begrenset
- Skyv ut batteriet sammen med skyveholderen til lastsiden.

Låse batteriet

- Trykk på og hold fotbryteren
- Bruk kontrollspaken (joystick eller fingertupp-bryteren) for å trekke skyveholderen



sammen med batteriet til drivsiden inntil endestillingen.

Du kan høre at batterilåsen kobles inn. Batteriet er låst. Hvis batterisperren ikke går i inn-grep, ble ikke batteriet skjøvet ut med minst en tredjedel mot lastsiden etter at du låste opp. Skyv batteriet ut og inn igjen for å låse batteriet.

Lydvarselsignalet stopper. Kjørehastigheten og hydraulikkfunksjonene er ikke lenger begrenset.

- Etter at du har låst batteriet, flytter du skyveholderen til lastsiden ut av endestillingen. Symbolene «lås» og «krabbbehastighet» forsvinner fra displayet.

OBS!

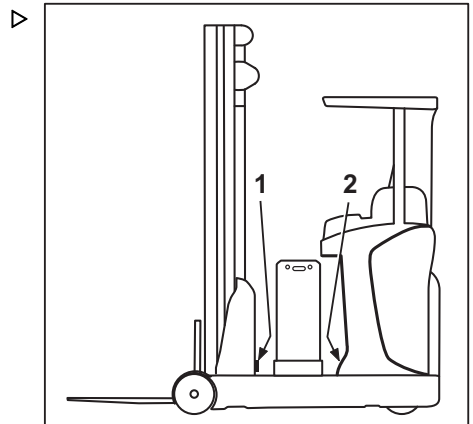
Ved normal drift angir varsellydsignalet sammen med symbolene «lås» og «krabbbehastighet» at batteriets låsesensor har en mekanisk defekt. Eventuelle feil må utbedres av det autoriserte servicesenteret.

Justere batterilåsen

Justeringsinstruksjoner

Batteribrett for fremdriftsbatterier er produsert med relativt store toleranser. For å sikre at batterirammelåsen der batteriet er plassert er i god stand, må endestoppene justeres. Dette skjer i fabrikken under igangkjøringen. Men hvis kunden skaffer batteriet selv, eller hvis batteriet blir skiftet ut, må justeringen utføres på arbeidsplassen.

- Du finner instruksjoner for hvordan du installerer og tar ut batteriet, samt informasjon om hvordan du håndterer batteriet, i kapittelet «Skifte batteriet ved hjelp av en kran».
- Lås opp batterirammen og skyv den ut. Om nødvendig, bruk en skjøteledning og et batteri ved siden av.
- Skru begge gummiputene helt inn på utsiden av kontrollrommet (1). Ikke bruk flate skiver.



Skifte og transportere batteriet

- Sett batteriet inn i skifterammen, og fest det til veggen på lastsiden.
- Skyv inn batterirammen.

Hvis låsemekanismen får kontakt med gummibufferne (1) med det samme låsen blir aktivert, er ingen justering nødvendig.

Hvis det derimot fortsatt er åpning mellom disse gummiputene og batteriet, må avstanden beregnes, f.eks. ved å skyve inn metallstrimler.

- Et mål på 1,5 mm legges til den målte avstanden, og egnede skiver må monteres mellom veggen og gummiputene (1) for å tilpasse tykkelsen på totalmålet.
 - Batterirammen bør treffe begge polstringene samtidig. Ved å bruke ulike skivetykkelser for gummiputene, kan vinkelen om nødvendig korrigeres litt.
- Kontroller at låsen virker som den skal og at det er mulig å trekke utløserarmen for hånd (se kapittelet «Aktivere batterilåsen»).

Hvis låsen ikke kobles inn, eller hvis det er vanskelig å dra utløsningsspaken, må noen skiver fjernes eller høyden på gummiputene reduseres.

Hvis låsen ikke kobles inn, kan det også være nødvendig å øke innsetningsavstanden på batterirammen. Dette oppnås ved å plassere egnede skiver under gummibufferne (2) på lastsiden.

Hvis låsen fremdeles ikke fungerer på riktig måte til tross for disse justeringene, kontrollerer du om riktig skyvesylinder er installert, eller om stopperne i endestillingene er stilt ordentlig ved hjelp av gaffelenhetens avstandsmålesystem.

Finn gjennomsnittsverdien når du setter inn reservebatterier. Batterikassene har forskjellige størrelser for å passe til de forskjellige størrelsene på reservebatterier. I hvert tilfelle må batterilåsen justeres etter den største batterikassen.

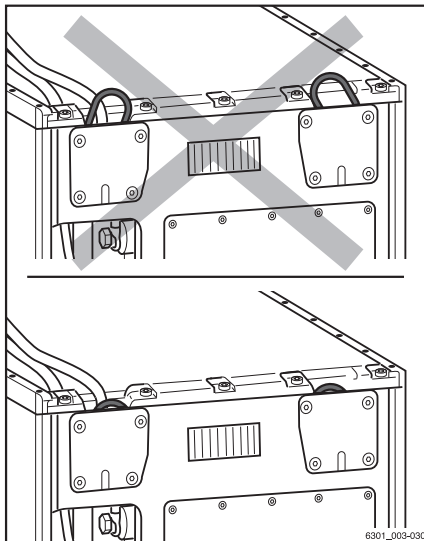
Spesielle merknader for installering av litiumionbatteriet

Med unntak av disse spesielle merknadene skiftes litiumionbatteriene på samme måte som blybatterier.

- Trykk ned løfteøynene før du setter inn batteriet inn i skyveholderen. Sørg for at løfteøynene **ikke** stikker frem.

Løfteøynene kan bli bøyd i en kollisjon med trucken.

- Legg batterikabelen på batteriet. Pass på at kablen ikke kommer i kontakt med trucken under installasjonen.



Bytte batteriet ved hjelp av en løfteinnretning

⚠ FARE

Batterivekten og -målene påvirker gaffeltruckens stabilitet.

Vektforholdene må ikke endres når batteriet skiftes ut. Batterivekten må fortsatt ligge innenfor vektområdet som er angitt på fabrikkens navneplate. Plasseringen av ballastvekter må ikke endres.

⚠ FORSIKTIG

Det er risiko for klemskader hvis batteriet faller ut.

Batterilåsen må bare utløses på plant og jevnt underlag med egnet utstyr.

Egnet utstyr omfatter:

- Egnet løfteutstyr (f.eks. gaffeltruck, kran) med tilstrekkelig kapasitet til å løfte batteriet
- Passende løfteutstyr
- Stasjonær eller mobil omstillingsramme til batteri (følg brukerinstruksjonene for omstillingsrammen til batteriet)

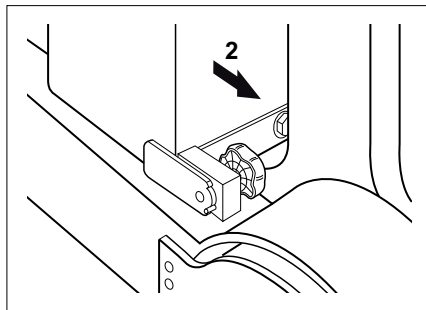
Utløserspaken for batterilåsen skal bare aktiveres når trucken står stille og skyveholderen er helt tilbaketrakket.

Skifte og transportere batteriet

Batteriet er plassert i en ramme. Ved skifte av batteri forlenges denne rammen i lasteretning sammen med gaffelenheten. Før gaffelenheten trekkes ut må batterilåsespaken aktiveres. Når gaffelenheten er helt sammentrukket, låses batterirammen mekanisk igjen.

Ta ut batteriet

- Parker trucken på et flatt underlag.
- Trekk skyveholderen helt tilbake.
- Aktiver parkeringsbremsen.
- Lås opp batterilåsen (se kapittelet «Aktivere batterilåsen»).
- Aktiver fotbryteren.
- Trekk skyveholderen helt ut sammen med batteriet (2).
- Slå av trucken.
- Trykk på nødstoppbryteren.



⚠ ADVARSEL

Risiko for skade på komponenter!

Hvis du kobler fra batterihannkontakten mens trucken er slått på (under belastning), dannes det en lysbue. Dette kan føre til erosjon på kontaktene som reduserer kontaktens levetid betraktelig.

- Slå av trucken før batterihannkontakten kobles fra.
- Ikke koble fra batterihannkontakten når nøkkelbryteren er slått på, bortsett fra i nødtilfeller.

- Koble fra batterihannkontaktene (3).



⚠ ADVARSEL

Det er fare for kortslutning hvis kablene er skadet!

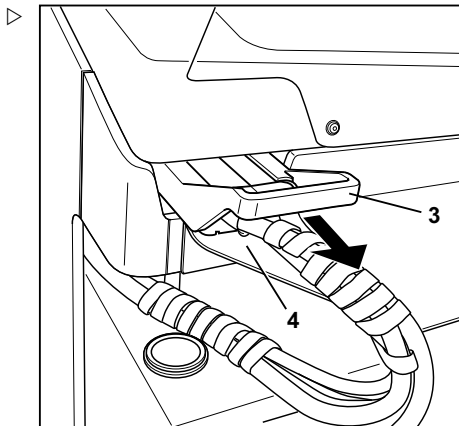
Legg batterikabelen på batteriet. Pass på at kabelen ikke kommer i klem når batteriet tas ut eller settes inn.

- Kontroller forbindelseskablene for skader.

For å unngå kortslutninger må batterier med åpne terminaler eller kontakter dekket med en gummimatte.

For batterier med en større monteringsdybde, må batteridekslet på trucken tas av. Skruene på batteridekslet kan løsnes med unbrakonøk-kelen for nødsenkemekanismen. Unbrakonøk-kelen er plassert i førerhytten under rattet (se kapittelet «Nødsenkning»).

- Fjern de tre skruene på batteridekslet (4). Ta av batteridekselet på trucken.
- Bruk en egnet løfteinnretning til å ta ut batteriet fra batterirammen. Se kapittelet «Transportere batteriet ved hjelp av en løfteinnretning».



Installere batteriet

⚠ FORSIKTIG

Fare for etsing

Batterisyre er giftig og etsende ved kontakt.

- Følg de foreskrevne sikkerhetstiltakene når du håndterer batterisyre.
- Spesielt for nyladede batterier må du være oppmerksom på eksplosjonsfaren i området for batteriet hvor gass kan utløses.

⚠ FORSIKTIG

Risiko for eksplosjon

Åpningene i batteriområdet der kan gass kan komme ut, må ikke dekket til eller forsegles. En uhindret forsyning av luft hindrer at det dannes potensielt eksplosive gasser. Du må ikke lage åpninger i området på batteriet der det kan slippes ut gass, for å sikre at gasser som slippes ut, ikke kan trenge inn i førerhytten.

Skifte og transportere batteriet

Batteriet må fylle monteringsstedet med bare noen få millimeters klaring. Dette gjør det umulig for batteriet å gli eller velte mens trucken er i bevegelse. Batterirammen er beregnet for bruk med batterier som samsvarer med standarder. Batteriene som brukes, må samsvare med de spesifiserte måltoleransene i henhold til denne standarden. Dette er nødvendig for å sikre at batterilåsen fungerer som den skal.

- Bruk en egnet løfteinnretning til å sette inn batteriet i batterirammen. Se kapittelet «Transportere batteriet ved hjelp av en løfteinnretning».

ADVARSEL

Fare for kortslutning

Hvis batteridekslet ikke er på plass på trucken, kan vann og smuss skade batteriet.

- Trucken må ikke startes før batteridekslet er på plass.
- Fest batteridekslet på trucken med de tre skruene.
- Sett unbrakonøkkelen for nødsenkemekanismen på plass i førersetet under rattet i førerhytten.

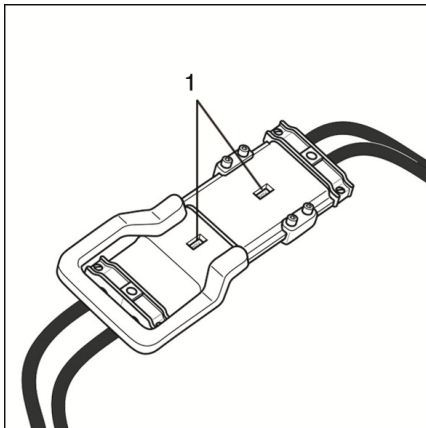
Opgaver etter installasjon av batteriet

FARE

Hvis batteriet ikke er låst riktig, kan det skli ut av trucken.

- Før trucken startes, må batterilåsen derfor kontrolleres for å sikre at den er i god stand og er ordentlig låst.

- Hvis trucken din er utstyrt med europeisk hannkontakt til batteriet, må du sørge for at indekspinnen (48 V) for spenning er plassert riktig. Du kan lese av det innstilte spenningsnivået gjennom et displayvindu (1).

**OBS!**

- *Sammenlign fabrikkens navneplate på trucken og batteriet. Batteriet må samsvare med spesifikasjonene på fabrikkens navneplate med hensyn til spenning og vekt.*
- **Gelébatterier** og **litiumionbatterier** er underlagt spesielle instruksjoner for lading/håndtering. Følg instruksjonene fra den respektive produsenten.

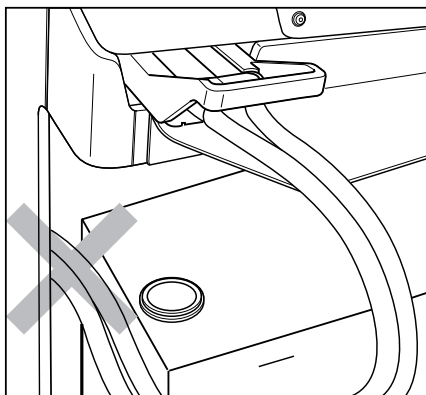
ADVARSEL

Risiko for skade på komponenter!

Hvis du kobler til batterihannkontakten mens nøkkelbryteren er slått på (under belastning), dannes det en gnist. Dette kan føre til at kontaktene skades, noe som forkorter levetiden betydelig.

- Ikke koble til hannkontakten på batteriet når nøkkelbryteren er slått på.

- Koble til batterihannkontakten. Sørg for at batterikabelen ikke klemmes fast når skyveholderen trekkes inn.
- Frigjør nødstoppbryteren.
- Slå på trucken.
- Aktiver fotbryteren.
- Trekk skyveholderen med batteriet helt inn til batterilåsen kobles inn.



Du må høre at låsen kobles inn. Trykk ned utløerspaken ved behov. Hvis batteriet ikke er låst riktig, reduseres kjørehastigheten, og meldingen **A3405** vises på display- og kontrollenheten. Denne situasjonen kan også være forårsaket av et batteri som ikke er i samsvar med standarder, eller av en teknisk feil.

Hvis batteriet ikke er en del av leveringsomfanget, må et godkjent servicesenter justere batterilåsen.

- For blybatterier må du kontrollere batteridata (batteritype og batterikapasitet) på di-

Skifte og transportere batteriet

splay/kontroll-enheten eller angi disse dataene. Se kapittelet «Stille inn batteridata».

Skifte batteriet ved hjelp av den interne rullekanalen (spesialutstyr)

Denne trucken kan også utstyres med en rullekanal for å skifte batteriet fra siden.

▲ FARE

Batterivekten og -målene påvirker gaffeltruckens stabilitet.

Vektforholdene må ikke endres når batteriet skiftes ut. Batterivekten må fortsatt ligge innenfor vektområdet som er angitt på fabrikkens navneplate. Plasseringen av ballastvekter må ikke endres.

▲ FORSIKTIG

Det er risiko for klemskader hvis batteriet faller ut.

Utløsning av batterilåsen, som beskrevet nedenfor, skal kun utføres på horisontalt, flatt underlag med et passende utskiftingsramme for batteri.

Utløsserspaken for batterilåsen skal bare aktiveres når trucken står stille og skyveholderen er helt tilbaketrasket.

Forutsetninger for å skifte batteriet

- For riktig bruk av batteriets utskiftingsramme, se informasjonen i kapittelet «Batteriets utskiftingsramme» og brukerhåndboken og overhold produsentens sikkerhetsregler.

Vedlikeholdspersonell for batterier

Batteriene må bare lades, vedlikeholdes og skiftes av personell som er forskriftsmessig opplært i henhold til instruksene som foreligger fra produsenten av batteriet, laderen og trucken.

- Følg instruksene for håndtering av batteriet og brukerveiledningen for batteriladeren.

Plassere trucken riktig i forhold til batterirammen

ADVARSEL

Før batteriet skiftes, må du kontrollere at rullene for batteritransport i batterirammen er innrettet med rullene på trucken. Hvis dette ikke gjøres, kan det føre til skade på batterirullene og låsemekanismen.

Trucken må plasseres i en slik stilling i forhold til batterirammen at overgangen mellom trucken og batterirammen kan utføres uten mekanisk motstand.

- Sørg for at overføringshøyden på batterirammen er riktig justert i forhold til trucken, se kapittelet «Batteriets utskiftningsramme/justering av overføringshøyde».
- Plasser trucken og batterirammen parallelle i forhold til hverandre.
- Plasser trucken og batterirammen slik at rulleføringskinnene på trucken og batterirammen er nøyaktig innrettet med hverandre.

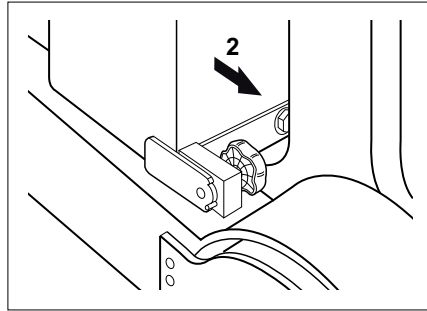
Ta ut batteriet

Batteriet er plassert i en ramme. Ved skifte av batteri forlenges denne rammen i lasteretning sammen med gaffelenheten. Før gaffelenheten trekkes ut må batterilåsespaken aktiveres. Når gaffelenheten er helt sammentrukket, låses batterirammen mekanisk igjen.

- Trekk skyveholderen helt tilbake.
- Aktiver parkeringsbremsen.
- Deaktiver batterilåsen (se kapittelet «Aktivere batterilåsen»).
- Aktiver fotbryteren.

Skifte og transportere batteriet

- Trekk skyveholderen helt ut sammen med batteriet (2).
- Slå av trucken.
- Trykk på nødstopbryteren.



⚠ ADVARSEL

Risiko for skade på komponenter!

Hvis du kobler fra batterihannkontakten mens trucken er slått på (under belastning), dannes det en lysbue. Dette kan føre til at kontaktene tærer bort, noe som forkorter levetiden betydelig.

- Slå av trucken før batterihannkontakten kobles fra.
- Ikke koble fra batterihannkontakten når nøkkelbryteren er slått på, bortsett fra i nødtilfeller.

- Koble fra batterihannkontaktene (3).

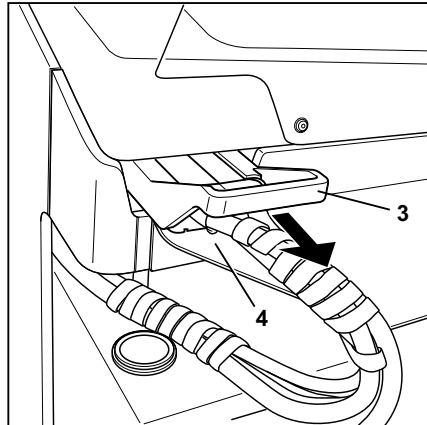


⚠ ADVARSEL

Det er fare for kortslutning hvis kablene er skadet!

Plasser batterikabelen på batteriet slik at den ikke kan bli klemt når batteriet tas ut eller settes inn.

- Kontroller forbindelseskablene for skader.



For å unngå kortslutninger må batterier med åpne terminaler eller kontakter dekkes med en gummimatte.

Løsne svingbolten

⚠ ADVARSEL

Hvis batteriet ruller ut av batterirommet når ingen eksterne utstyr er tilstede, kan dette føre til materiell skade.

Før du tar ut batteriet, må du alltid har eksternt utstyr klart.

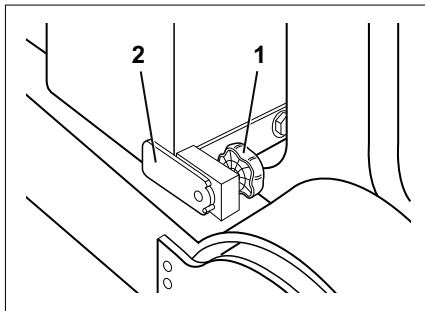
⚠ ADVARSEL

Risiko for personskade i klemsoner og kuttsone

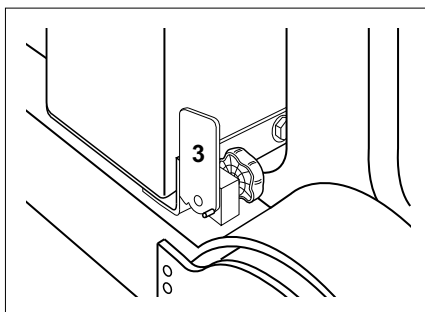
Aktiver alltid svingboltene med kun én hånd, og sørg for å holde fingrene unna rotasjons- og klemmeområdet.

Batteriet holdes på plass med en svingbolt.

- For å løsne strammingen vrir du dreiehåndtaket (1) mot klokken til det stopper.



- Sving svingbolten (2) opp til den stopper (3).



⚠ FARE

Batteriet kan nå bevege seg fritt og kan uhindret rulle ut, noe som medfører klemfare!

Ingen personer må stå i batteriets bevegelsesretning.

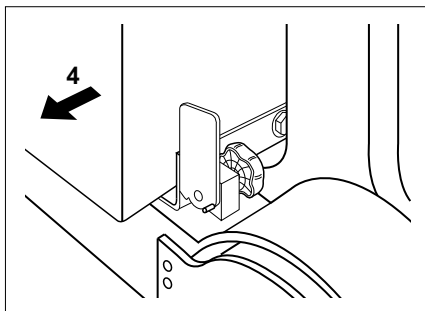
Du må ikke plassere gjenstander eller noen deler av kroppen mellom batteriet og truckchassiset.

Du må ikke prøve å holde igjen batteriet hvis det begynner å rulle ut.

- Trekk batteriet (4) på rullekanalen ut av trucken og på en utskiftningsramme for batteri.

- For riktig bruk av batteriets utskiftningsramme, se informasjonen i kapittelet «Batteriets utskiftningsramme» og brukerhåndboken, og overhold produsentens sikkerhetsregler.

Batteriet installeres og sikres ved å følge disse instruksjonene i motsatt rekkefølge.



Oppgaver etter installasjon av batteriet

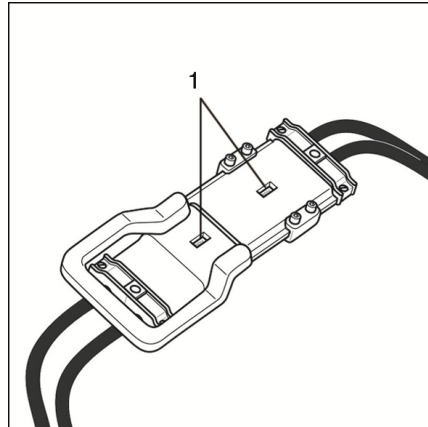
⚠ FARE

Hvis batteriet ikke låses riktig på plass, kan batteriet skli ut av trucken, med potensielt dødelige konsekvenser!

- Før trucken startes, må batterilåsen derfor kontrolleres for å sikre at den er i god stand og er ordentlig låst.

Skifte og transportere batteriet

- Hvis trucken din er utstyrt med europeisk batterihannkontakt, må du sørge for at in-dekspinnen for spenning er plassert riktig. Du kan lese av det innstilte spenningsnivået gjennom et displayvindu (1). Disse truckene brukes med 48 volt nominell batterispenning.



OBS!

- *Batteriet må samsvare med spesifikasjonene på navneplaten vedrørende spenning og vekt. Sammenlign navneplatene på trucken og batteriet*
- *Gelébatterier er underlagt spesielle instruksjoner for lading/vedlikehold/håndtering. Retningslinjene fra den respektive produsenten må følges.*

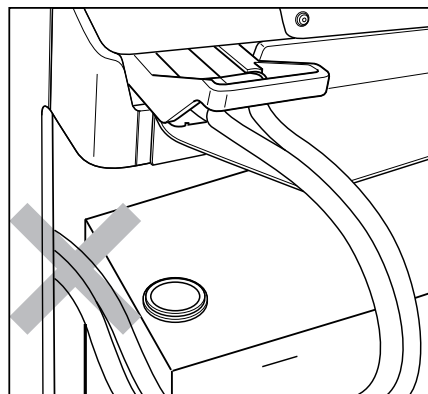
⚠ ADVARSEL

Risiko for skade på komponenter!

Hvis batterihannkontakten er tilkoblet mens trucken er slått på (under belastning), dannes det en gnist. Dette kan føre til at kontaktene skades, noe som for korter levetiden betydelig.

- Ikke koble til batterihannkontaktene når trucken er slått på.
- Sørg for at trucken er slått av før du kobler til batterihannkontakten.

- Koble til batterihannkontakten.
- Kontroller at batterikabelen ikke kan komme i klem når gaffelenheten trekkes inn med batteriet.
- Frigjør nødstoppbryteren.
- Slå på trucken.
- Aktiver fotbryteren.
- Trekk skyveholderen med batteriet helt inn til batterilåsen kobles inn.



Du må høre at låsen kobles inn. Skyv utlø-serspaken ned hvis det er nødvendig. Hvis batteriet ikke er låst riktig, reduseres kjørehastigheten, og meldingen **A3405** vises på display/kontroll-enheten. Denne statusen kan også skyldes bruk av et ikke-standard batteri eller en teknisk feil.

Hvis batteriet ikke omfattes av leveringen av trucken, må batterilåsen justeres av autorisert servicesenter.

- Kontroller batteridata (batteritype og batterikapasitet) på display- og kontroll-enheten, og angi dataene på nytt om nødvendig – se kapitlet «Stille inn batteridata».

Stille inn batteridata (blybatterier)



OBS!

Batteridata trenger bare å angis via displayet for blybatterier.

Justeringsinstruksjoner

De tekniske dataene for det installerte batteriet må testes inn ved hjelp av de følgende knappene på displayet for å få truckstyreenheten til å fastslå restkapasiteten til batteriet på riktig måte:

- Trykk på «OK»-knappen på tastaturet (2) i ca. to sekunder. Dette gir deg adgang til funksjonen for integrert diagnostikk.
- Displayet gir (1) informasjon om det valgte menyelementet.
- Trykk på pilknappene på tastaturet (2) for å rulle i menyene. De valgte menyelementene er uthevet på displayet.

De følgende menyelementene er tilgjengelige:

- **Informasjon**
- **Parameter**
- **Diagnose**

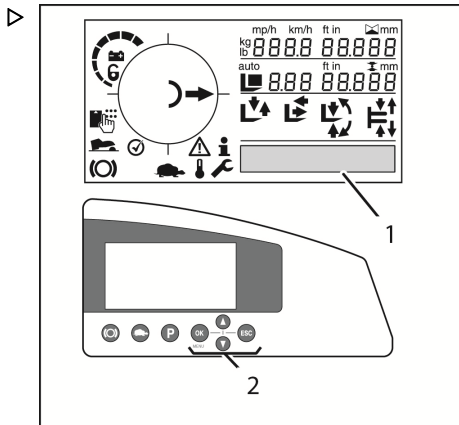


OBS!

*Alternativet for forvalg av høyde tilbyr også menyelementet **Teach in**.*

- Velg **Parameter**-menyen.
- Trykk på «OK»-knappen på tastaturet (2) for å bekrefte valget.

Den riktige batteritypen (**batt_type**) og -kapasiteten (**batt_cap**) for det installerte batteriet kan nå velges fra de seks alternativene, ved å



Skifte og transportere batteriet

taste inn nummeret som representerer kapasitetsverdien.

Verdi	Batteritype
0	Blysyre-batteri (vått batteri)
1	Batteri optimalisert for ytelse
2	Gelébatteri
3	Spesialbatteri/reserve
4	Spesialbatteri/reserve
5	Spesialbatteri/reserve

- Trykk på pilknappene på tastaturet (2) for å velge. Når du har stilt inn riktig verdi, bekrefter du ved å trykke på «OK»-knappen på tastaturet (2).
- Kapasiteten leses av fra batteriets navneplate og legges inn som en nummerkolonne. Numrene velges med pilknappene på tastaturet (2). Bekreft at hvert nummer i kolonnen er stilt inn riktig ved å trykke på «OK»-knappen på tastaturet (2). Avslutt innstillingene ved å trykke på «ESC»-knappen på tastaturet (2) i ca. 2 sekunder.

Transportere batteriet ved hjelp av en løfteinnretning (blybatterier)

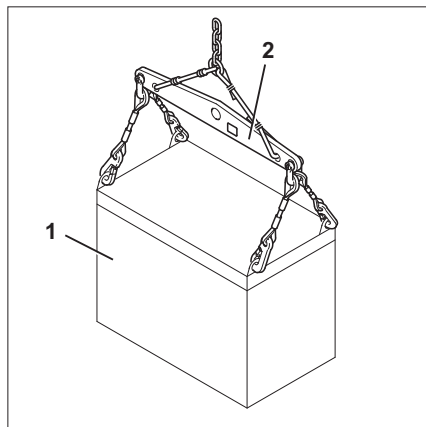


FARE

Fallende last kan medføre alvorlig personskade

- Ikke gå eller stå under hengende last.
- Fastslå vekten på batteriet (batteriets identifikasjonsplate). Merk lastekapasiteten på lasteinneheten.
- Løft alltid batteriet med egnet løfteutstyr (tverrbjelke).
- Du må ikke bruke de metodene som er beskrevet her til å transportere batteriet over lange avstander.

Når batteriet tas ut eller settes inn ved hjelp av en løfteinnretning, må du alltid forsikre deg om at ingen oppholder seg ved siden av batteriet eller mellom batteriet og løfteinnretningen.



⚠ FORSIKTIG

Risiko for klem-/kuttskader!

Batteriet må transporteres svært forsiktig, dvs. ved lav hastighet, rolige styrebevegelser og forsiktig bremsing.

- Før du transporterer batteriet, må du fastslå vekten på batteriet (batteriets identifikasjonsplate). Merk lastekapasiteten på lasteinneheten.
- For å unngå at det løftede batteriet skader trucken, må du parkere trucken med tilstrekkelig avstand til hindringer.

Transport må alltid utføres med løfteutstyr som er egnet med hensyn til størrelse og lastekapasitet, sammen med en tverrbejelke (2).

- Batterier med åpne terminaler eller kontakter må dekkes med en gummimatte for å unngå kortslutning.
- Bruke egnet løfteutstyr for å feste batteriet (1) på en tverrbejelke (2). Følg brukerhåndboken for løfteutstyret.

For å unngå at batterikassen komprimeres, må løfteutstyret løfte vertikalt.

- Batteriet må løftes ut av eller settes inn i batterirammen i en sakte og vertikal bevegelse. Pass på at det er tilstrekkelig avstand til løftemasten og til chassiset på trucken. Unngå pendlende bevegelser.
- Transporter batteriet til klargjort lagringsplass.

⚠ ADVARSEL

Fare for skade!

Batteriet må lagres på en egnet støttebejelke eller en egnet reol.

Batteriet må ikke lagres på en trebejelke eller noe lignende.

- Sett batteriet forsiktig ned.
- Ikke plasser eller la løst løfteutstyr falle ned på battericellene.

Skifte og transportere batteriet

Transportere batteriet ved hjelp av en løfteinnretning (litiumion-batterier) ▷

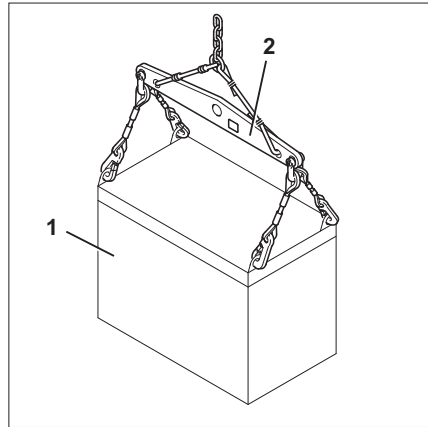


FARE

Fallende last kan medføre alvorlig personskade

- Ikke gå eller stå under hengende last.
- Fastslå vekten på batteriet (batteriets identifikasjonsplate). Merk lastekapasiteten på lasteinneheten.
- Løft alltid batteriet med egnet løfteutstyr (tverrbjelke).
- Du må ikke bruke de metodene som er beskrevet her til å transportere batteriet over lange avstander.

Når batteriet tas ut eller settes inn ved hjelp av en løfteinnretning, må du alltid forsikre deg om at ingen oppholder seg ved siden av batteriet eller mellom batteriet og løfteinnretningen.



FORSIKTIG

Risiko for klem-/kuttskader!

Batteriet må transporteres svært forsiktig, dvs. ved lav hastighet, rolige styrebevegelser og forsiktig bremsing.

- Før du transporterer batteriet, må du fastslå vekten på batteriet (batteriets identifikasjonsplate). Merk lastekapasiteten på lasteinneheten.
- For å unngå at det løftede batteriet skader trucken, må du parkere trucken med tilstrekkelig avstand til hindringer.

Transport må alltid utføres med løfteutstyr som er egnet med hensyn til størrelse og lastekapasitet, sammen med en tverrbjelke (2).

Litiumionbatteriet (1) er utstyrt med fire utvidbare løfteøyne.

- Trekk ut de to løfteøynene (3) på hver side, og tipp dem mot hverandre. Løfteøynene låses i denne posisjonen. ▷

Kontroller løfteøyne for skader (f.eks. deformasjon, korrosjon). Batteriet må bare løftes med uskadede løfteøyne.

i OBS!

*Du må **ikke** rette ut eventuelle bøyd løfteøyne. Få et godkjent servicesenter til å skifte dem ut.*

- Fest løfteutstyret til de fire løfteøynene. Følg brukerhåndboken for løfteutstyret.

For å unngå at batterikassen komprimeres, må løfteutstyret løfte vertikalt.

- Batteriet må løftes ut av eller settes inn i batterirammen i en sakte og vertikal bevegelse. Pass på at det er tilstrekkelig avstand til løftemasten og til chassiset på trucken. Unngå pendlende bevegelser.
- Transporter batteriet til klargjort lagringsplass.

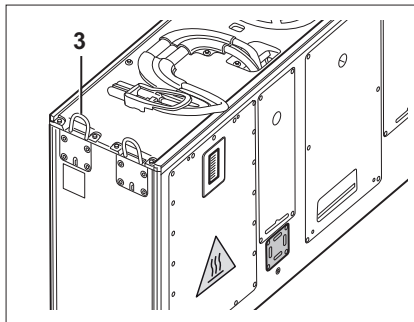
⚠ ADVARSEL

Fare for skade!

Batteriet må lagres på en egnet støttebjelke eller en egnet reol.

Batteriet må ikke lagres på en trebjelke eller noe lignende.

- Sett batteriet forsiktig ned.
- Når batteriet er satt ned, skal løfteutstyret og løfteøynene fjernes ved å trekke dem oppover og slippe.



Rengjøre trucken

Rengjøre trucken

Rengjøre trucken

- Parker trucken trygt.

⚠ ADVARSEL

Risiko for å skade komponenter!

Hvis du tar av batterihannkontakten mens nøkkelbryteren er på (under belastning), dannes det en lysbue. Dette kan føre til erosjon på kontaktene, noe som forkorter levetiden betydelig.

- Slå av nøkkelbryteren før hannkontakten for batteriet kobles fra.
- Ikke koble fra hannkontakten for batteriet når nøkkelbryteren er slått på, bortsett fra i nødtilfeller.

- Koble fra batteriets hannkontakt.

**⚠ FORSIKTIG**

Det er fare for personskader, da du kan falle når du stiger inn i trucken.

Når du stiger inn i trucken, kan du sette deg fast eller skli på komponenter og falle av. Du må bare gå opp på høyere punkter på trucken med egnet utstyr.

- Du må etterleve følgende trinn.

- Bruk bare trinnene som er beregnet for dette, når du skal stige opp på trucken.
- Bruk utstyr slik som stiger eller plattformer for å komme til på utilgjengelige områder.

⚠ ADVARSEL

Det er fare for kortslutning hvis det kommer vann inn i det elektriske systemet!

- Du må etterleve følgende trinn.

- Ikke rengjør batteriet, elektriske motorer og andre elektriske komponenter eller dekslene over disse med en høytrykksspyler eller spyl disse komponentene med vann.

⚠ ADVARSEL

For høyt vanntrykk eller vann eller damp med for høy temperatur kan gjøre skade på truckkomponenter.

- Du må etterleve følgende trinn.

- Bruk bare høytrykksspylere med en maksimal effekt på 50 bar og en maksimal temperatur på 85 °C.
- Når du bruker høytrykksspylere, må du sørge for å holde dysen minst 20 cm unna objektet som rengjøres. Ikke bruk høytrykksspylere på batteriet, elektriske motorer og andre elektriske komponenter og dekslene over disse.
- Ikke rett vannstrålen direkte mot klebemerker eller informasjonsmerking

**FARE****Brannfare.**

Avleiringer / oppsamling av brennbare materialer kan antennes i nærheten av varme komponenter (f.eks. drivenheter).

- Du må etterleve følgende trinn.

- Fjern regelmessig all oppbygging/ansamling av fremmedelementer i nærheten av varme komponenter.

**FARE****Brennbare væsker kan antennes av varme truckkomponenter og er derfor en brannfare.**

- Du må etterleve følgende trinn.

- Ikke bruk brennbare væsker til rengjøring.
- Følg produsentens retningslinjer når du arbeider med rengjøringsmidler.

ADVARSEL

Skuremidler kan skade komponentenes overflate!

Bruk av skuremidler som ikke er tilpasset plast, kan løse opp eller lage sprekker i plastdelene. Skjermen på display-og-kontroll-enheten kan bli tåket.

- Du må etterleve følgende trinn.

- Rengjør plastdeler bare med rengjøringsmidler som er beregnet på plastdeler.
- Følg produsentens retningslinjer når du arbeider med rengjøringsmidler.

Rengjøre trucken

Rengjør trucken utvendig

- Rengjør trucken utvendig med et vannløselig rengjøringsmiddel og vann (svamp, klut).
- Rengjør alle områder der du går, oljepåfyllingsåpningene og området rundt disse, og rengjør smøreiplene før smøring.



OBS!

Desto oftere trucken rengjøres, desto oftere må den smøres.

Rengjøre det elektriske systemet

⚠ FORSIKTIG

Fare for elektrisk sjokk på grunn av restkapasitet.

- Ikke før hendene inn i det elektriske systemet.



⚠ ADVARSEL

Det elektriske systemet kan bli skadet hvis du rengjør deler av det i vann.

Det er forbudt å rengjøre deler i det elektriske systemet med vann.

- Ikke ta av deksler osv.
- Bruk bare tørre rensedmidler som angitt i spesifikasjonene i avsnittet «Rengjøre trucken».

Komponentene i det elektriske systemet er montert under dekkplaten for motvekten osv.

- Rengjør delene i det elektriske systemet med en metallfri børste, og blås av støvet med svak trykkluft.

Rengjøre løftekjeder

⚠ FORSIKTIG

Ulykkesrisiko.

Løftekjedene er sikkerhetselementer.

Bruk av kaldvaskemidler, kjemiske rengjøringsmidler eller væsker som er etsende, eller som inneholder syre eller klor, kan skade kjedene. Det er forbudt å bruke disse midlene!

- Følg produsentens retningslinjer når du arbeider med rengjøringsmidler
-
- Plasser et oppsamlingskar under løftema-
sten.
 - Rengjør med parafinderivater, f.eks. rense-
bensin.
 - Ikke bruk ekstra rengjøringsmidler ved bruk
av damprenser.
 - Fjern alt vann i kjedeledene med trykkluft
umiddelbart etter rengjøring. Flytt på kjedet
flere ganger under denne prosedyren.
 - Påfør kjedespray umiddelbart etter du har
tørket kjedet. Flytt på kjedet flere ganger
under denne prosedyren.

Spesifikasjoner for kjedespray finner du i ka-
pittelet «Vedlikeholdstabell».



MILJØMERKNAD

*Kasser eventuell væske som har blitt sølt eller
samlet opp i samlekarer, på en miljøvennlig
måte. Følg lover og forskrifter.*

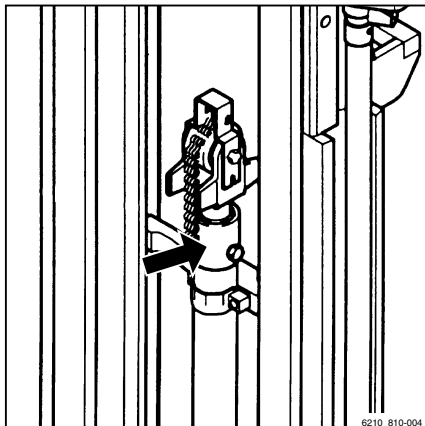
Rengjøre glass- og speilflater

Alle glass- og speilflater, f.eks. førerhusvindu-
er (variant), må være rene og uten is. Dette er
den eneste måten å garantere god sikt.

⚠ ADVARSEL

Ikke skade bakruteoppvarmingen (innvendig).

- Når du rengjør bakruten (1), må du være svært
forsiktig og ikke bruke gjenstander med skarpe
kanter.
-
- Rengjør glass- og speilflatene.



Rengjøre trucken



OBS!

Vinduene kan rengjøres med vanlig vinduspuss.

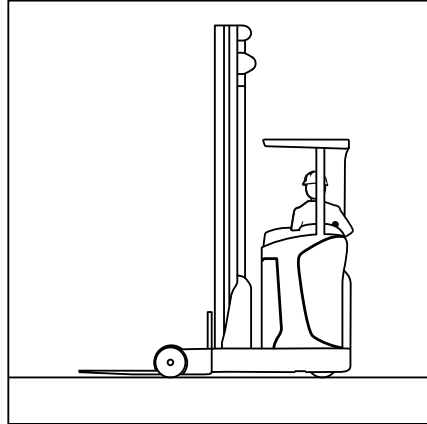
Etter rengjøring

- Tørk trucken nøye (f.eks. med trykkluft).
- Sett deg i førerisetet, og start trucken i henhold til gjeldende forskrifter. ▷

⚠ ADVARSEL

Fare for kortslutning.

- Hvis det har kommet fuktighet inn i batterihannkontakten til tross for at forholdsregler ble tatt, må den først tørkes med trykkluft.



Transportere trucken

Transport

⚠ ADVARSEL

Risiko for materielle skader på grunn av overbelastning

Lastekapasiteten/løftekapasiteten til transportmidlet, ramper og kjørebriker må være større enn den aktuelle totalvekten for trucken. Komponenter kan bli permanent deformert eller få permanent skade på grunn av overbelastning.

- Fastslå den faktiske totalvekten for trucken.
- Last bare trucken hvis lastekapasiteten/løftekapasiteten til transportmidlet, rampene og lasterampene er større enn truckens faktiske totalvekt.

Fastslå den faktiske totalvekten

- Parker trucken sikkert. (Se kapitlet «Parke trucken sikkert»).
- Fastslå enhetenes vekt ved å lese av truckens navneplate og, om nødvendig, tilleggsgutstyrets (spesialutstyr) navneplate.
- Legg til de fastslåtte enhetsvektene for å få truckens faktiske totalvekt:

Egenvekt (1)

+ Maks. tillatt batterivekt (2)

+ Ballastvekt (spesialutstyr) (3)

+ Egenvekt for tilleggsgutstyret (spesialutstyr)

+ 100 kg kompensasjon for fører

= Faktisk totalvekt



Transportere trucken

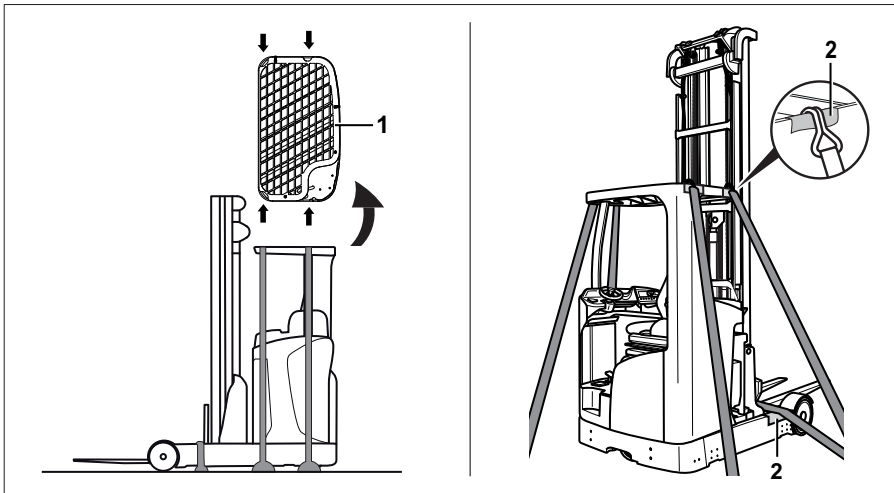
⚠ FARE

Det er fare for liv og helse hvis trucken krasjer.

Styrebevegelser kan føre til at bakenden av trucken skjener ut mot kanten av lasterampen. Dette kan føre til at trucken kolliderer med noe.

- Før trucken kjøres over en lasterampe, må du sørge for at lasterampen er ordentlig festet og sikret.
- Sørg for at transportkjøretøyet som trucken skal kjøres opp på, er tilstrekkelig sikret mot uforutsett bevegelse.
- Hold sikker avstand til kjørebroer, ramper, arbeidsplattformer og lignende gjenstander.
- Kjør sakte og forsiktige opp på transportkjøretøyet.

Festing av trucker med beskyttelsestak



⚠ ADVARSEL

Rue festestropper kan skade overflaten på trucken.

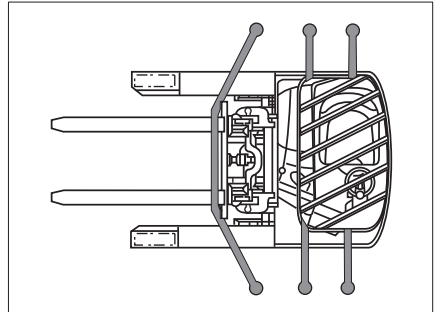
- Legg sklisikker polstring under løftepunktene (f.eks. gummimatter eller skumgummi).

⚠ FARE

Hvis festestroppene glir, kan lasten bevege seg!

Trucken må stropes trygt, slik at den ikke kan bevege seg under transport.

- Kontroller at festestroppene er godt nok strammet, og at polstringen ikke kan gli av.
- Parker trucken sikkert. (Se kapitlet «Parker trucken sikkert»).
- Demonter beskyttelsesgrillen eller takpanelet (1), og unngå at disse komponentene blir skadet.
- Plasser sklisikker polstring under løftepunktene (2) (f.eks. gummimatter eller skumgummi).
- Fest festestropper i henhold til illustrasjonen. Fest trucken sikkert med stropper.
- Etter at trucken er transportert og festestroppene er fjernet, må beskyttelsesgrillen eller takpanelet settes på igjen.



Transportere trucken

Festing av trucker med førerhytte

⚠ ADVARSEL

Rue festestropper kan skade overflaten på trucken.

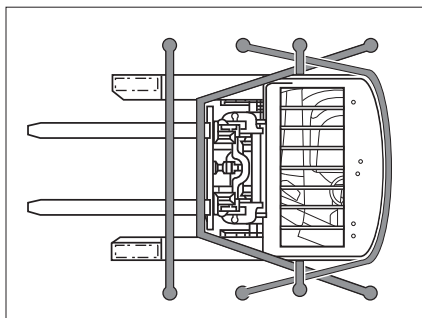
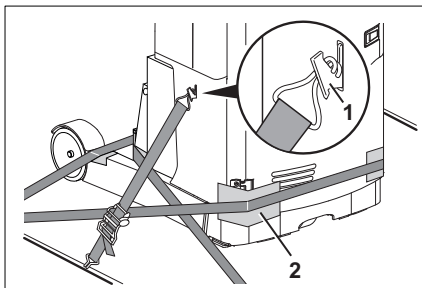
- Plasser sklisikker polstring under festestroppene (f.eks. gumnimatter eller skumgummi) hvis nødvendig.

⚠ FARE

Hvis festestroppene glir, kan lasten bevege seg!

Trucken må stropes trygt, slik at den ikke kan bevege seg under transport.

- Kontroller at festestroppene er godt nok strammet, og at polstringen ikke kan gli av.
- Hvis du vil få tilgang til de innfoldbare stroppekrokene (1), trekk truckens batteri med skyveholderen helt ut. Følg informasjonen i kapittelet «Drift/håndtering av batteriet/aktiverer batterilåsen» for å gjøre dette.
- Brett ut stroppekrokene. Trekk batteriet på trucken helt ut.
- Parker trucken sikkert. (Se kapitlet «Parke trucken sikkert»).
- Plasser sklisikker polstring under løftepunktene (2) (f.eks. gumnimatter eller skumgummi).
- Fest festestropper på høyre og venstre side som vist på illustrasjonen. Fest trucken sikkert med stropper.



Kranlasting (standardtruck med beskyttelsestak for fører)

Kranløfting er bare beregnet for å transportere hele trucken i forbindelse med den første oppstarten. Kontakt produsenten vedrørende spesielle varianter for situasjoner som krever hyppigere lasting, eller som ikke er nevnt her.

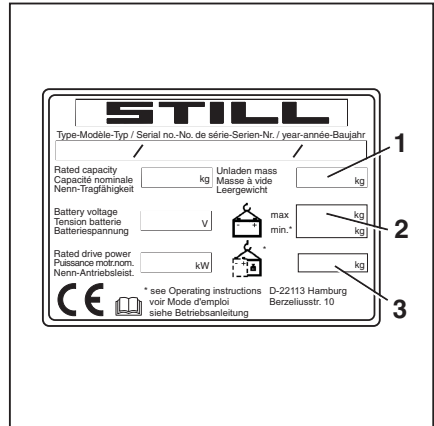
Trucken må kun lastes opp av personer som har tilstrekkelig erfaring med egnet løfteutstyr og kraner.

Bestemme lastevekten

- Parker trucken trygt. Se kapitlet «Parkere trucken sikkert».
- Fastslå enhetsvektene ved å lese dem av på truckens navneplate og, om nødvendig, tilleggsutstyrets (spesialutstyr) navneplate.
- Legg sammen de fastslåtte enhetsvektene for å få truckens lastevekt:

Tomvekt (1)

- + Maks. tillatt batterivekt (2)
- + Ballastvekt (spesialutstyr) (3)
- + Egenvekt for tilleggsutstyret (spesialutstyr)
- = Lastevekt



Transportere trucken

Hekte på løftestroppene

⚠ FARE

Det er fare for å bli truffet hvis løfteutstyret og stropene er defekte. Dette kan medføre døden.

- Bruk kun kraner og stroppe med tilstrekkelig kapasitet for den faktiske totalvekt for trucken.
- Bruk kun truckens angitte løftepunkter.
- Pass på at all løfteutstyr, for eksempel krokar, sjakler, stroppe og lignende, kun brukes i riktig løfteretning.
- Løfteutstyret må ikke bli skadet av deler på trucken. Bruk passende kantbeskyttelse.

⚠ ADVARSEL

Løfteutstyret kan skade truckens lakk.

Løfteutstyret kan skade lakken ved å gnisse borti og legge trykk på truckens overflate. Hardt eller skarpt løfteutstyr, slik som kabler eller kjeder, kan raskt skade overflaten.

- Bruk tekstilløftestroppe, for eksempel løftestroppe med kantbeskyttelse eller lignende verneutstyr der det er nødvendig.

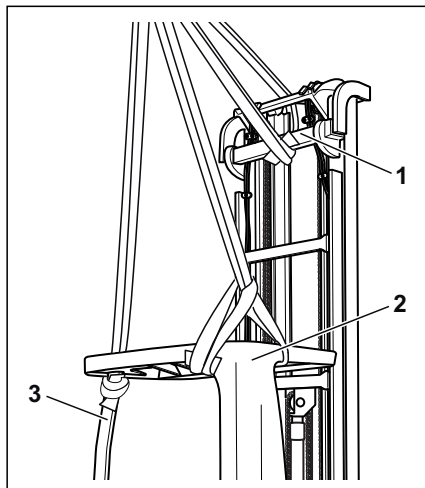
- Trekk gaffelenheten helt inn i kjøreretningen.
- Bruk alltid passende kantbeskyttelse mellom kranen og eventuelle skarpe kanter på trucken for å beskytte vinsjen mot skade under løfting av trucken.

Hekte på løftestroppene til en truck med en løftemast

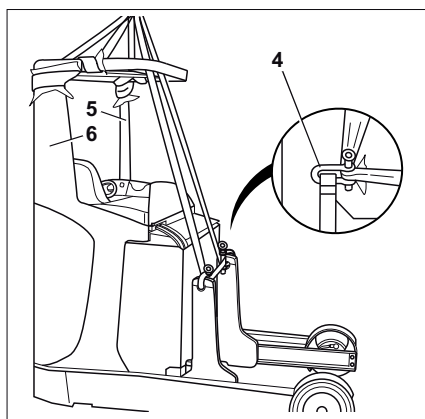
- Legg løftestroppen rundt hovedverrbejken (1) på den ytre masten på løftemasten og før løftestroppen oppover
- Legg løftestroppene rundt de to stolpene for beskyttelsestaket for føreren (2), (3) og før dem oppover

Hekte på løftestroppene til en truck uten en løftemast

- Fest to passende sjakler (4) i de øvre ma-stopplagringene på trucken
- Før løftestroppen oppover gjennom de to sjaklene og gjennom forsterkerne på beskyttelsestaket. Forsikre deg om at løftestroppen ikke kan påføre noen kraft på beskyttelsestaket for føreren
- Før løftestroppene oppover gjennom de to sjaklene og gjennom forsterkerne på



Hekte på løftestroppene til en truck med en løftemast



Hekte på løftestroppene til en truck uten en løftemast

beskyttelsestaket. Forsikre deg om at løfte-
stroppen ikke kan påføre noen kraft på be-
skyttelsestaket for føreren. Legg en annen
løftestropp rundt de to stolpene for beskyt-
telsestaket for føreren (5), (6) og før løfte-
stroppen oppover

- Juster lengden på stroppene slik at løfteøy-
et (7) er vertikalt over truckens tyngdepunkt.

På denne måten vil trucken henge rett når den
løftes.

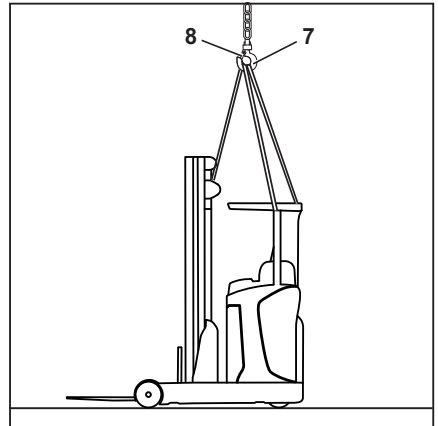
- Koble løftestroppene til kranøyet, og sett
inn sikkerhetsinnretningen (8).

⚠ ADVARSEL

Løfteutstyr som er montert feil, kan skade tilleggsut-
styret.

Trykk fra løfteutstyret kan skade eller ødelegge til-
leggsutstyret når trucken er løftet. Eventuelt tilleggs-
utstyr som er i veien (f.eks. lyskastere o.l.), må fjer-
nes før lasting. Spør servicesenteret om dette.

- Fest løfteutstyret på en slik måte at det ikke berø-
rer noen deler av tilleggsutstyret.



Laste opp trucken



⚠ FARE

Hvis en hevet truck svinger ukontrollert, kan det føre til at mennesker kommer i klem. Det er fare for personskade eller død!

- Ikke gå eller stå under hengende last.
 - Pass på at gaffeltruckene ikke dytter bort noe mens den løftes, og ikke la den komme i ukontrollert bevegelse.
 - Hold trucken med styretau om nød-
vendig.
- Løft trucken forsiktig, og utvis varsomhet
når den settes ned på det klargjorte stedet.

Kranlasting (trucker med fører- hytte)

Kranlasting er bare beregnet for å transportere
hele trucken i forbindelse med den første opp-
starten.

Transportere trucken

- Kontakt det autoriserte servicesenteret vedrørende forhold som krever hyppigere lasting, eller som ikke er nevnt her.

Trucken må kun lastes opp av personer som har tilstrekkelig erfaring med egnet løfteutstyr og kraner.

Det må brukes en tverrbjelke ved lasting av en truck med førerhus. Målene og lastekapasitet på tverrbjelken må være egnet for trucken.

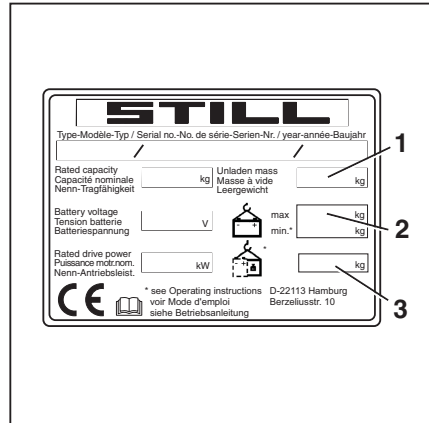
- Hvis du har spørsmål vedrørende egnetheten til tverrbjelken, kontakt et godkjent servicesenter.

Bestemme lastevekten

- Parker trucken trygt. (Se kapitlet «Parkere trucken sikkert».)
- Fastslå enhetsvektene ved å lese dem av på truckens navneplate, og om nødvendig, tilleggsutstyrets (spesialutstyr) navneplate.
- Legg sammen de fastslåtte enhetsvektene for å få truckens lastevekt:

Tomvekt (1)

- + Maks. tillatt batterivekt (2)
- + Ballastvekt (spesialutstyr) (3)
- + Egenvekt for tilleggsutstyret (spesialutstyr)
- = Lastevekt



Sikkerhetsinformasjon for kranlasting



⚠ FARE

Det er fare for å bli truffet hvis kranene og stropene er defekt og det fører til at trucken velter!

- Bruk bare kraner og stropper med tilstrekkelig kapasitet for den lastevekten som er beregnet.
- Bruk bare truckens angitte løftepunkter.
- Pass på at alt løfteutstyr, for eksempel kroker, sjakler, stropper og lignende, kun brukes i riktig løfteretning.
- Løfteutstyret må ikke bli skadet av deler på trucken. Bruk passende kantbeskyttelse.

⚠ ADVARSEL

Løfteutstyret kan skade lakken på trucken!

Løfteutstyret kan skade lakken ved å gnisse borti og legge trykk på truckens overflate. Hardt eller løfteutstyr med skarpe kanter, slik som kabler eller kjettinnger, kan forårsake skade overflaten.

- Bruk tekstilløftestropper, for eksempel løftestropper med kantbeskyttelse eller lignende verneutstyr der det er nødvendig.

⚠ ADVARSEL

Løfteutstyr som er montert feil, kan skade tilleggsutstyret.

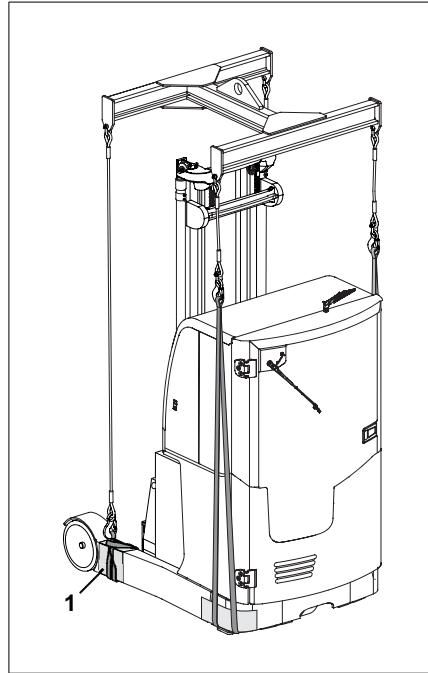
Trykk fra løfteutstyret kan skade eller ødelegge tilleggsutstyret når trucken er løftet. Tilleggsutstyrsdeler som er i veien (f.eks. lys osv.) må fjernes før kranløfting starter. Spør servicesenteret om dette.

- Fest løfteutstyret på en slik måte at det ikke berører noen deler av tilleggsutstyret.

Transportere trucken

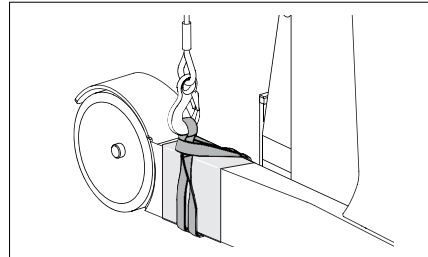
Hekte på løftestroppene

- Før du hefter på løftestroppene, må du parkere trucken på en sikker måte (Se kapitlet «Parkere trucken sikkert»). Kontroller at hannkontakten for batteriet er koblet fra. Sørg for at nødstopbryteren er aktivert.
- Bruk alltid passende kantbeskyttelse (1) mellom kran og skarpe kanter på trucken. Kantbeskyttelsen sikrer kranen mot skade når trucken løftes.



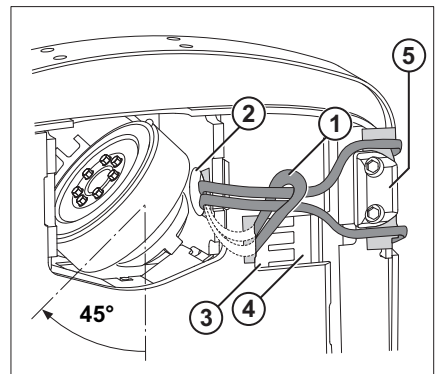
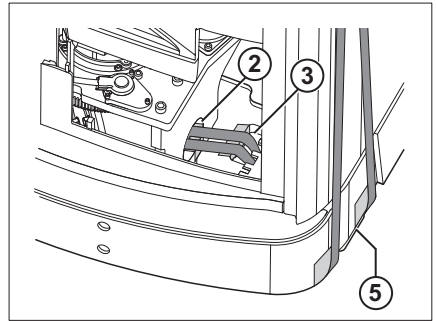
Hekt på løftestroppene (lastside, på høyre/venstre)

- Legg løftestroppene rundt lastearmene på trucken like bak på lastehjulene, som vist.



Hekt på løftestroppene (drivside, til høyre)

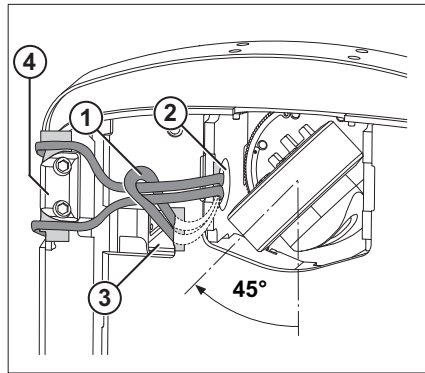
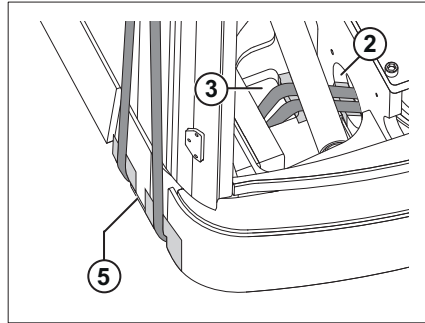
- Hvis nødvendig, må du fjerne motordekslet under føreriset, slik at du lettere kan legge stroppen rundt forsterkningen på gulvet på truckchassiset.
- Om nødvendig, dreier du drivhjulet til stilling 45° for å gjøre det enklere å legge stroppen rundt forsterkningen på gulvet på truckchassiset. Før du fester stroppene, må du passe på at hannkontakten til batteriet er koblet fra. Sørg for at nødstoppbryteren er aktivert.
- Før løkken på løftestroppen (1) nedenfra gjennom den runde hullet (2) i hjulbuen.
- Før løkken på løftestroppen nedover igjen gjennom den rektangulære åpningen (3) under målesystemet for rekkevidde. Kontroller at stroppene ikke legger press på tennene på målesystemet for rekkevidde (4).
- Før de løse endene på løftestroppen gjennom løkken.
- Før de løse endene på løftestroppen til høyre og venstre side av chassisbraketten (5) og oppover mot tverrbjelken.
- Hekt løftestroppene på tverrbjelken og fest stroppene på plass.



Transportere trucken

Hekt på løftestroppene (drivsiden, til venstre) ▷

- Dersom nødvendig, demonter bunnplaten i førerhytten for å gjøre det enklere å legge stroppen rundt forsterkningen på gulvet på truckchassiset.
- Om nødvendig, dreier du drivhjulet til stilling 45° for å gjøre det enklere å legge stroppen rundt forsterkningen på gulvet på truckchassiset. Før du fester stroppene, må du passe på at hannkontakten til batteriet er koblet fra. Sørg for at nødstoppbryteren er aktivert.
- Før løkken på løftestroppen (1) nede fra gjennom den runde hullet (2) i hjulbuen.
- Før løkken på løftestroppen nedover igjen under rekkeviddesylindere og gjennom den rektangulære åpningen (3). Kontroller at stroppene ikke presser på rekkeviddesylindere (4).



OBS!

Rommet under rekkeviddesylindere for løftestroppen kan økes ved å utvide rekkeviddesylindere.

- Før de løse endene på løftestroppen gjennom løkken.
- Før de løse endene på løftestroppen til høyre og venstre side av chassisbraketten (5) og oppover mot tverrbjelken.
- Hekt løftestroppene på tverrbjelken og fest stroppene på plass.

Laste opp trucken



FARE

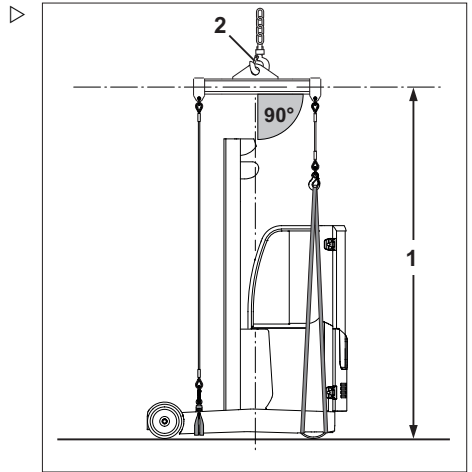
Hvis en hevet truck svinger ukontrollert, kan det føre til at mennesker kommer i klem. Det er fare for personskade eller død!

- Ikke gå eller stå under hengende last.
- Pass på at gaffeltruckene ikke dytter bort noe mens den løftes, og ikke la den komme i ukontrollert bevegelse.
- Hold trucken med styretau om nødvendig.

- Juster lengden på stroppene (1) slik at tverrbejelken er i horisontal posisjon.
- Juster lengden på stroppene slik at tverrbejelken er vertikalt over truckens tyngdepunkt.

På denne måten vil trucken henge rett når den løftes.

- Sett inn sikkerhetsinnretningen for løfteøyet (2).
- Kontroller visuelt at alle stroppene og kantbeskyttelsene er i riktig posisjon.
- Løft trucken forsiktig. Sett batteriet forsiktig ned på et sikkert sted.



Sette ut av drift

Sette ut av drift

Slå av og oppbevare trucken

⚠ ADVARSEL

Skade på komponentene på grunn av feil oppbevaring.

Det kan oppstå korrosjonsskader ved feil lagring eller hvis trucken er ute av drift i mer enn 2 måneder.

Ved en omgivelsestemperatur på under -10°C over en lengre periode kjøles batteriene ned. Batterisyrer kan fryse og skade batteriene.

- Oppbevar trucken i et tørt, rent, frostfritt og godt ventilert område.
- Iverksett følgende tiltak før du slår trucken av.

**OBS!**

Lagre kun batterier som er helt oppladet.

Tiltak som må utføres før trucken tas ut av drift

- Rengjør trucken grundig.
- Trekk gaffelenheten helt ut flere ganger.
- Løft gaffelenheten flere ganger til den stopper.
- Tipp løftemasten forover og bakover flere ganger. Hvis det er montert et redskap, må du bevege redskapet flere ganger.
- Senk gaffelen ned på en egnet, støttende overflate, f.eks. en pall, for å avlaste belastningen på løfteskjedene.
- Parker trucken med alle stempler og sylindere helt trukket tilbake.
- Påfør olje eller smørefett i et tynt lag på alle ubehandlede bevegelige deler.
- Smør trucken.
- Smøre leddene og kontrollene.
- Smør batterilåsen.
- Lad blybatteriet helt opp. Kontroller batteriets tilstand og syretetthet. Vedlikeholde batteriet (følg retningslinjene fra batteriproduzenten). Koble fra batteriets hannkontakt.
- Koble fra batteriets hannkontakt.

- Lad litiumionbatteriet helt opp (spesialutstyr) (følg batteriproduzentens brukerhåndbok om lagring). Koble fra batteriets hannkontakt.
- Spray alle åpne elektriske kontakter med en egnet kontaktspray.

⚠ ADVARSEL

Fare for dekkdeformasjon som et resultat av kontinuerlig slitasje på den ene siden.

Jekk opp trucken så alle hjulene er frie av bakken. Dette forhindrer permanent deformasjon av dekkene.

- Løft og jekk opp trucken.

⚠ ADVARSEL

Det er risiko for rustskader på grunn av kondensering på trucken.

Mange plastfilmer og syntetiske materialer er vann-tette. Kondenseringsvann på trucken kan ikke komme gjennom disse dekkene.

- Ikke bruk plastfilm, ettersom dette fører til at det dannes kondenseringsvann.
- Dekk med materiale som slipper ut damp, f.eks. bomull.

- Dekk trucken for å beskytte den mot støv.

Hvis trucken skal settes ut av drift over en lengre periode, må du kontakte et autorisert servicesenter for å få informasjon om ytterligere tiltak er nødvendig.

Gjenoppstart etter driftsavbrudd

Hvis trucken har vært ute av drift i mer enn seks måneder, må den kontrolleres nøye før den settes i drift igjen. Som ved den årlige sikkerhetskontrollen skal denne kontrollen også inkludere alle sikkerhetspunktene for trucken.

- Rengjør trucken grundig.
- Smør trucken.
- Smøre leddene og kontrollene.
- Kontroller batteriets tilstand og syrevekt, og etterlad etter behov.
- Kontroller hydraulikkoljen for kondensvann, og skift den ved behov.

Sette ut av drift

- Foreta kontroller og arbeid før første oppstart.
- Skift bremsevæsken.
- Sett gaffeltrucken i drift.

Når trucken settes i drift, må det følgende kontrolleres spesielt nøye:

- drivverk, styreenhet, styring
- bremses (driftsbremse, parkeringsbremse)
- gaffelenheten (forlengelsesfunksjon, inntrekkingsfunksjon)
- løftesystem (lasteutstyr, løftekjeder, innfesting)



OBS!

Se truckens verkstedhåndbok, eller kontakt det autoriserte servicesenteret for ytterligere informasjon.

5

Vedlikehold

Sikkerhetsregler for vedlikehold

Sikkerhetsregler for vedlikehold

Generell informasjon

For å hindre ulykker under vedlikeholdsarbeid eller reparasjoner må alle nødvendige sikkerhetstiltak være på plass, f.eks.:

- Aktiver parkeringsbremsen.
- Slå av nøkkelbryteren, og ta ut nøkkelen.
- Koble fra batteriets hannkontakt.
- Sørg for at trucken ikke kan beveges eller startes utilsiktet.
- La det autoriserte servicesenteret jekke opp trucken, om nødvendig.
- La det autoriserte servicesenteret sikre den løftede gaffelenheten eller den utvidede løftemasten mot utilsiktet senking.
- Sett inn en trebjelke med riktige mål som en stoppekloss mellom løftemasten og førerhuset, og sikre løftemasten, slik at den ikke kan tippe bakover utilsiktet.
- Overhold den maksimale løftehøyden til løftemasten, og sammenligne målene fra tekniske data med målene på gangen som trucken skal kjøres inn i. Denne prosedyren er nødvendig for å hindre kollisjon med taket på hallen og eventuelle skader som følge av dette.

Arbeid på det hydrauliske utstyret

Hydraulikksystemet må trykkavlastes før arbeid på systemet.

Arbeid på det elektriske utstyret

Arbeid skal bare utføres på det elektriske utstyret på trucken når den er i en spenningsfri tilstand. Funksjonskontroller, inspeksjoner og justeringer på strømførende deler må kun utføres av erfarne og autoriserte personer som tar hensyn til de nødvendige forholdsreglene. Ringer, metallarmbånd og lignende må fjernes

før det utføres arbeid på elektriske komponenter.

For å hindre skader på elektroniske systemer med elektroniske komponenter, slik som en elektronisk kjørreregulator eller løftekontroll, må disse komponentene fjernes fra trucken før det elektriske sveisearbeidet påbegynnes.

Arbeid på det elektriske systemet (f.eks. tilkobling av radio, ekstra frontlys osv.) er bare tillatt etter godkjenning fra det autoriserte servicesenteret.

Sikkerhetsinnretninger

Etter avslutning av vedlikehold og reparasjonsarbeid må alle sikkerhetsinnretningene installeres igjen og driftspåliteligheten testes.

Angitte verdier

Det må tas hensyn til de angitte verdiene som gjelder den enkelte enhet når det utføres reparasjoner, og når det skiftes ut hydrauliske og elektriske komponenter. Disse er oppgitt i de aktuelle avsnittene.

Løfte og jekke opp

FARE

Det kan oppstå livsfare hvis trucken tipper.

Hvis trucken ikke heves og jekkes opp riktig, kan den velte eller falle av. Kun kraner som er spesifisert i verkstedshåndboken for denne trucken, er tillatt brukt, og er testet for nødvendig sikkerhet og lastekapasitet.

- La kun det autoriserte servicesenteret heve og jekke opp trucken.
- Trucken skal bare jekkes opp på punktene spesifisert i verkstedhåndboken.

Trucken må løftes og jekkes opp for forskjellige typer vedlikeholdsarbeid. Det godkjente servicesenteret må bli informert om at dette skal skje. Sikker håndtering av trucken og de tilhørende kranene er beskrevet i truckens verkstedhåndbok.

Sikkerhetsregler for vedlikehold

Arbeid foran på trucken

FARE**Ulykkesrisiko.**

Hvis løftemasten eller gaffelenheten er løftet, kan ikke arbeid utføres på løftemasten eller foran på trucken med mindre følgende sikkerhetstiltak overholdes.

FARE**Ulykkesrisiko.**

- Bruk kun kjeder med tilstrekkelig løftekapasitet til å sikre den aktuelle løftemasten.

ADVARSEL

Kan skade taket.

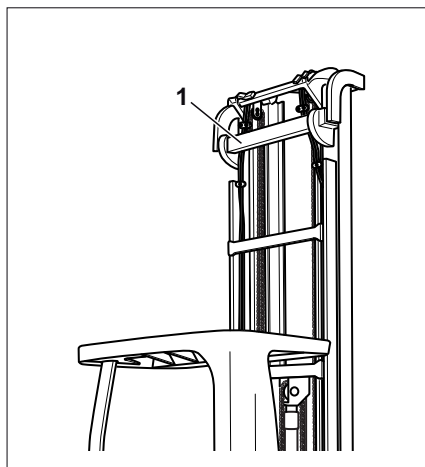
- Ikke overskrid maksimal løftehøyde på løftemasten.

Demontere løftemasten

FARE**Ulykkesrisiko.**

- Fest løfteinnretningen øverst på tverrbjelken (1) til den ytre masten på løftemasten.

Dette arbeidet skal bare utføres av servicepersonell.

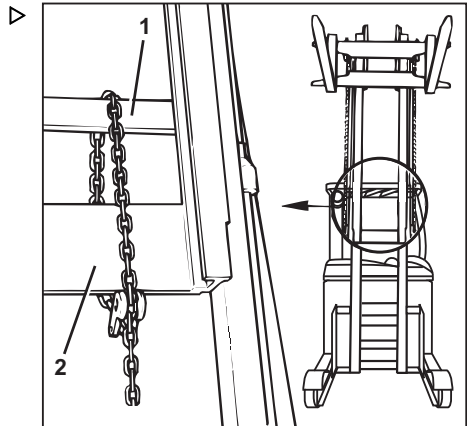


Sikre teleskopløftemasten

- Trekk ut løftemasten.
- Før kjedet over tverrbjelken på den ytre masten (1) og under tverrbjelken på den indre masten (2).
- Senk den indre masten til den treffer kjedet.

i **OBS!**

Trekk ut løftemasten for å slakke på kjedet.

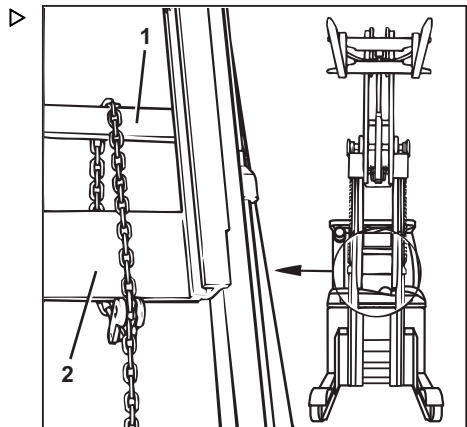


Feste trippelmasten

- Trekk ut løftemasten.
- Før kjedet over tverrbjelken på den ytre masten (1) og under tverrbjelken på den midtre masten (2).
- Senk løftemasten til den treffer kjedet.
- Senk gaffelenheten så langt som den går.

i **OBS!**

Trekk ut løftemasten for å slakke på kjedet.



Generell vedlikeholdsinformasjon

Generell vedlikeholdsinformasjon

Personalets kvalifikasjoner

Bare kvalifisert og autorisert personell har tillatelse til å utføre vedlikeholdsarbeid. Den årlige testingen må utføres av en kvalifisert person. Den kvalifiserte personens undersøkelse og vurdering må være upåvirket av driftsforhold og økonomiske forhold og må utføres utelukkende ut fra et sikkerhetsperspektiv. Vedkommende må ha tilstrekkelig kunnskap og erfaring til å kunne bedømme truckens tilstand og effektiviteten til verneutstyret i henhold til tekniske konvensjoner og prinsippene for testing av trucker.

Vedlikeholdspersonell for batterier

Lading, vedlikehold og skifte av batterier må bare utføres av personell som er forskriftsmessig opplært i henhold til instruksene som foreligger fra produsenten av batteriet, laderen og trucken. Instruksene for håndtering av batteriet og brukerveiledningen for laderen må følges.

Vedlikeholdsarbeid uten spesielle kvalifikasjoner

Enkelt vedlikehold, som kontroll av væskeni-vået i batteriet, kan utføres av personell uten opplæring. Det er ikke nødvendig med en kvalifikasjon, som hos en spesialist, for å utføre dette arbeidet. Det nødvendige vedlikeholdet er beskrevet i tilstrekkelig detalj i de relevante seksjonene i denne brukerhåndboken.

Informasjon for utføring av vedlikehold

Dette avsnittet inneholder all nødvendig informasjon for å avgjøre når det må utføres vedlikehold på trucken. Vedlikehold må utføres innenfor tidsgrensene i henhold til timetelleren og ved å følge listene for vedlikeholdskontroll. Dette er den eneste måten å sikre at trucken er klar til bruk og gir optimal ytelse og levetid.

Det er også en forutsetning for alle garantireklamasjoner.

Vedlikeholdstidspunkt

- Vedlikeholdssjekklisten viser hvilket vedlikeholdsarbeid som skal utføres.
- Utfør vedlikehold på trucken basert på time-telleren.

Intervallene er fastsatt for normal bruk. Korte vedlikeholdsintervaller kan fastsettes i samråd med driftselskapet, avhengig av driftsforholdene for gaffeltrucken.

Følgende faktorer kan nødvendiggjøre kortere vedlikeholdintervaller:

- Skitne kjøreveier av dårlig kvalitet
- Støvete eller saltholdig luft
- Høye nivåer av luftfuktighet
- Ekstremt høye eller lave temperaturer eller ekstreme temperatursvingninger
- Flerskiftsbruk med en høy driftssyklus
- Spesifikke nasjonale regelverk for trucken eller individuelle komponenter

Vedlikehold – 1000 timer / årlig

Ved driftstimer								Utført			
1000		2000		4000		5000		7000		Utført	
8000		10000		11000		13000		14000		✓	✗
Chassis, karosseri og fester											
Kontroller visuelt at chassiset, dekslene, støtteelementene og mastefestet ikke har sprekker eller skader.											
Kontroller visuelt førerhyttefestet på drivsiden og lastsiden. Testpunkt gyldig for: – 1) kjøretøy med førerhytte (førerhytte for kjølelager, førerhytte for værbeskyttelse, full førerhytte) – 2) kjøretøy med standard førertak opp til og inkludert 05/2015, se serviceinformasjon 512020003											
Kontroller førertak/førerhytte og vinduer for skader, og kontroller sikten gjennom vinduene.											
Kontroller betjeningsorganer og ledd for skader, og smør med fett og olje.											
Kontroller at føreriset, setejustering og beskyttelsesdekslene fungerer forskriftsmessig og er fri for skader.											
Kontroller at systemet for førerbeskyttelse (tilleggsutstyr) fungerer forskriftsmessig og er fritt for skader.											
Kontroller at batterikassen, -låsen og -sensoren fungerer forskriftsmessig og er fri for skader.											
Kontroller gaffelenhetens skinner, ruller og endestopper. Juster om nødvendig.											
Kontroller gaffelenhetens avstandsmålesystem og grensestopper.											
Kontroller at kjøre- og bremseaktiveringene (enkel og dobbel pedal) virker som de skal og at de ikke er skadet. Rengjør for støv og skitt fra mekanismer.											
Lastehjul											
Kontroller hjulene for skade, slitasje og at de beveger seg lett.											
Kontroller hjulfestene for driftsstøy og slark.											
Trekk til hjulskruene med en momentnøkkel (tiltrekningsmoment: 195 Nm).											
Juster sidestøttene på chassiset.											
Drivhjul											
Kontroller drivhjul og dekk for skade og slitasje.											
Skift drivhjulet, hvis nødvendig.											
Kontroller hjulboltene og tiltrekingsmomentet.											
Girkasse											
Kontroller visuelt for lekkasjer, sikker innfesting og utvendig skade. Kontroller for driftsstøy.											
Kontroller oljenivået i girkassen.											

Generell vedlikeholdsinformasjon

Ved driftstimer								Utført			
1000		2000		4000		5000		7000		✓	✘
8000		10000		11000		13000		14000			
Fremdriftsmotor, styringsmotor, pumpe­motor											
Inspiser komponentene visuelt for korrekt innfesting og utvendige skader. Kontroller for driftsstøy. Rengjør de eksterne viftene. Utfør en funksjonstest.											
Styring											
Kontroller at rattet er trygt festet, og kontroller dreiehåndtaket for skader.											
Kontroller nivået av dødgang på rattstammen.											
Kontroller at justeringsmekanismen for styringen virker som den skal.											
Kontroller funksjonen til styresystemet.											
Kontroller at svingskivelageret beveger seg lett, og at det ikke finnes slitasje.											
Kontroller styresnekkene for slakk, og smør dem.											
Hydraulisk bremsesystem											
Kontroller tilstanden til alle mekaniske og hydrauliske bremsedeler. Kontroller korrekt funksjon og rengjør.											
Kontroller bremsebelegget. Skift om nødvendig.											
Kontroller bremseklaringen.											
Kontroller bremsenes retardasjonsverdier etter hver justering.											
Kontroller bremsevæsknivået.											
Kontroller bryteren for bremsevæsken, hvis tilgjengelig.											
Utfør en bremsekontroll.											
Elektrisk parkeringsbrems											
Rengjør og kontroller rotoren.											
Kontroller bremseklaringen.											
Kontroller bremsenes retardasjonsverdier.											
Elektrisk system											
Kontroller drivverket og pumpekontrollerens funksjon under kjøring, akselerasjon, bremsing og rygging.											
Kontroller ledningsforbindelser og pluggkontakter for sikker plassering og korrosjon.											
Kontroller enhetene for elektrostatisk utlading (ESD).											
Kontroller hoved- og kontrollsikringene. Kontroller kontaktene på hovedkontaktoren.											
Kontroller at bryterlåsen og nødstoppbryteren fungerer riktig.											
Kontroller alle drifts- og displayfunksjoner (brytere, givere).											
Kontroller lys, indikatorlamper, instrumenter og setebryterkontakt.											

Ved driftstimer								Utført			
1000		2000		4000		5000		7000			
8000		10000		11000		13000		14000			
										✓	✘
Omformer											
Bruk trykkluft for å blåse støv fra overflater.											
Fjern smuss og støv på kjøleribbene.											
Kontroller at viftene fungerer som de skal og ikke er skadet, og rengjør dem.											
Blybatteri og tilbehør											
Kontroller batteriet for skader og riktig syrevekt. Følg produsentens vedlikeholdsinstruksjoner.											
Kontroller batterihannkontakten og kablene for skader.											
Utfør en isolasjonstest.											
Mål batterikassen for kortslutninger											
Litiumionbatteri og tilbehør											
MERK: litiumionbatteriene lades ved høy strøm. Mindre skade på kontaktflatene kan derfor skade batteripluggen. Bytt ut batterihannkontakten i god tid.											
Visuelt kontroller batteriet for skade. Overhold produsentens vedlikeholdsinstruksjoner.											
Visuelt kontroller batterihannkontakten, kontaktene og kabelen for skader. Skift ved behov.											
Kontroller at terminalskruene på batteriet er godt festet.											
Visuelt kontroller at etiketter og merker er hele og fri for skader.											
Utfør isolasjonstest											
Hydraulikksystem											
Kontroller tilstanden til hydraulikksystemet, kontroller at det fungerer forskriftsmessig, og kontroller for skader og lekkasjer.											
Kontroller hydraulikkpumpen for lekkasjetetthet.											
Kontroller hydraulikkoljenivået											
Kontroller oljefilteret (visuell inspeksjon, og skift det hvis det er skittent).											
Kontroller at oljetanken er tett.											
Rengjør utluftingsfilteret. Skift ved behov.											
Løftemast											
Visuell kontroll av løftemastens tverrbjelker (bare løftemaster med totalhøyde > 3700 mm). Testpunkt som er gyldig for trucker som er bygget mellom 02/2019 og 06/2020. Se serviceinformasjon 512020010.											

Generell vedlikeholdsinformasjon

Ved driftstimer								Utført			
1000		2000		4000		5000		7000		✓	✘
8000		10000		11000		13000		14000			
Kontroller løftemastfestet for skader og riktig tiltrekkingsmoment. Kontroller og smør glideflatene under mastens sidebevegelse.											
Kontroller mastprofilene for skader og slitasje. Smør mastprofilene.											
Kontroller løftekjedene for skader og slitasje. Juster og smør løftekjedene. Skift hovedløftekjedene etter 5000 driftstimer (anbefalt).											
Kontroller løftesyndrene og koblingene for skader og lekkasjer.											
Kontroller strammehjulene for skader og slitasje.											
Kontroller mastrullene og kjederullene for skader og slitasje.											
Kontroller tippsyndrene og koblingene for skader og lekkasjer.											
Kontroller leddene i tipperedskapene for klaring og at de beveger seg lett.											
Kontroller skyvesylindrene og koblingene for skader og lekkasjer.											
Kontroller leddene i skyvesylindren for slakk og at de beveger seg lett, og smør dem.											
Kontroller gaffelenheten for skader og slitasje.											
Kontroller gaffelhøydeinnstilling, og juster kjedelengden etter behov.											
Kontroller gaffelarmspærren for skader og riktig funksjon.											
Kontroller gaffelarmene for slitasje og deformasjon.											
Kontroller at det er en sikkerhetsskrue på gaffelenheten eller på tilleggsutstyret.											
Kontroller hydraulikkslanger. Etterjuster og skift dem om nødvendig.											
Smør gaffeltilt/sideskyver.											
Spesialutstyr											
Skift filtermatten for varmeapparatet.											
Kontroller varmeanlegget for skade. Følg produsentens vedlikeholdsinstruksjoner.											
Kontroller det optiske høydemålesystemet (visuell inspeksjon). Rengjør sensoren og reflektoren.											
Kontroller redskapene for slitasje og skade. Følg produsentens vedlikeholdsinstruksjoner.											
Rengjør oppsamling av jord fra batteriets utskiftningsramme, og kontroller rammen for bulker/skader. Kontroller bevegelsesfriheten til rullene, og hold overflaten på rullene fri for korrosjon ved å påføre et tynt lag med olje.											
Smøring											
Smør med godkjente smøremidler i henhold til smøreplanen.											
Generelt											

Ved driftstimer									Utført		
1000		2000		4000		5000		7000		✓	✘
8000		10000		11000		13000		14000			
Kontroller at all merking er til stede.											
Foreta en prøvekjøring.											
Les av og kontroller feilnumrene, og tøm listen.											
Tilbakestill vedlikeholdsintervallet.											

Generell vedlikeholdsinformasjon

Vedlikehold – hver 3000. time / annethvert år

Ved driftstimer								Utført		
3000		6000		9000		12000		15000	✓	*
Merk										
Utfør alt arbeid for vedlikehold hver 1000. time										
Girkasse										
Oljeskift (girkasse)										
Smør akselstubbttannhjulsettet mellom girkassen og fremdriftsmotoren										
Hydraulisk bremsesystem										
Skifte bremsevæsken										
Hydraulikksystem										
Skifte hydraulikkoljen										
Skifte oljefilteret.										

Ekstra vedlikeholdsinstruksjoner for bruk av trucken på et kjølelager – 500 timer eller hver 12. uke

Ved driftstimer								Utført		
500		1000		1500		2000		2500	✓	*
3000		3500		4000		4500			✓	*
Komponenter på trucken										
Utfør alt arbeid for vedlikehold hver 1000. time.										
Utfør en funksjonstest av hele trucken, inkludert alt spesialutstyr (spesielt varmesystem, utkoblingstermostater o.l.)										

Bestille reservedeler og slitedeler

Vår reservedelsavdeling leverer reservedeler. I reservedelslisten finner du informasjonen du trenger for å bestille deler.

Bruk bare reservedeler etter produsentens instruksjoner. Hvis du bruker reservedeler som ikke er godkjente, kan dette føre til ulykker på grunn av utilstrekkelig kvalitet eller feil tilpasning. Den som måtte bruke reservedeler som ikke er godkjente, skal bære ubegrenset ansvar i tilfelle skader eller ødeleggelser.

Generell vedlikeholdsinformasjon

Kvalitet på og mengde av nødvendige arbeidsmaterialer

Bare arbeidsmaterialene som er spesifisert i vedlikeholdstabellen, kan brukes.

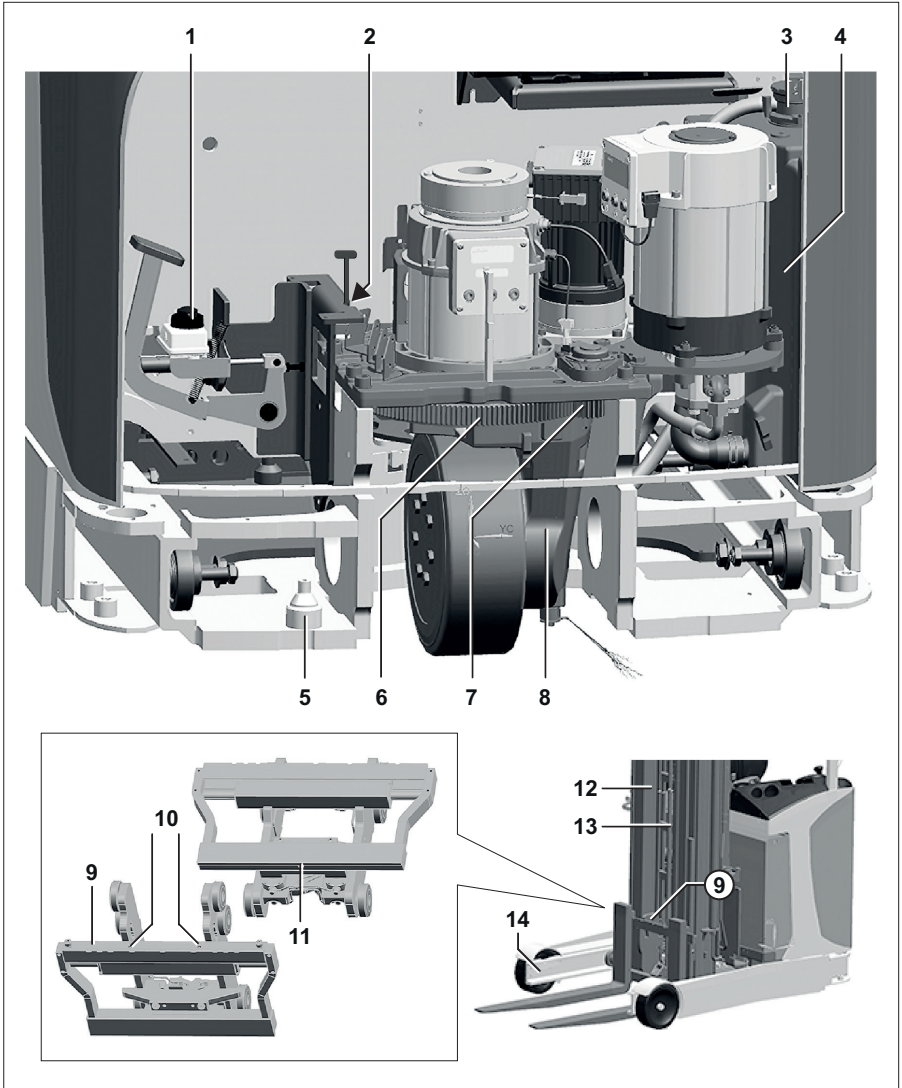
- Nødvendige forbruksmaterialer og smøremidler finner du i tabellen over vedlikeholdsdata.

Oljer og smørefettyper av ulik kvalitet må ikke blandes. Dette har negativ effekt på smøreevnen. Hvis bruk av en ny type ikke kan unngås, må den gamle oljen tappes av ekstra nøye.

Området rundt den aktuelle delen må rengjøres forsiktig før det utføres smøring, filterskift eller noe inngrep i hydraulikksystemet.

Ved fornying av arbeidsmaterialer må bare rene beholdere brukes!

Smøreplan



Generell vedlikeholdsinformasjon

	Smørepunkt	Enhet/forbruksmateriale	Spesifikasjoner	Frengangsmåte
1	Bremsevæskebeholder	Bremsevæske	ATE SL DOT4 ID nr. 7327500020 (1 l)	Følg vedlikeholdsin- tervallene
2	Batterilås	Smørefett	STILL høytrykkssmørefett ID nr. 0170761	Smøring etter behov
3, 4	Hydraulikksystem	Hydraulikkolje	HVLP68 DIN 51524/T3 ID-nr. 0172025 (1 l) / 0172026 (5 l)	Følg vedlikeholdsin- tervallene
		Hydraulikkolje (va- riant for kjølelager)	Equivis XLT 15 ID nr. 7327400007 (20 l)	
		Hydraulikkolje (nær- ringsmidler)	Olje med næringsmiddel- kvalitet i henhold til NSFH1 7327400020 (46-gradolje – 10 l) 7327400024 (68-gradolje – 10 l)	
5	Holdeverktøy for skyvesylindere	Smøring	Smøreolje ID nr. 0161426	Smøring etter behov
6, 7	Styresnekke	Smøring	Rivolta S.K.D. 4002 ID nr. 8852729	Smøring etter behov
8	Hjuldrev	Girolje	Castrol Alphasyn EP 150 ID nr. 7326000022 (20 l)	Smøring etter behov
9	Holdefester for gaffelarmene	Smøring	STILL høytrykkssmørefett ID nr. 0170761	Smøring etter behov [*]
10	Gaffelplate/side- skyver – Posisjonsbytte (smørenippel øverst)	Smøring	SKD 3400 ID-nr. 0147873	Smøring etter behov [*]
11	Gaffelplate/side- skyver – Tippemekanis- me (smørenippel på undersiden)	Smøring	SKD 3400 ID-nr. 0147873	Smøring etter behov [*]
12	Rullekanaler på løftemasten	Klebende smøre- middel for ekstremt trykk	SKD 3400 ID-nr. 0147873	Smøring etter behov [*]
13	Løftekjeder	Kjedesmøring	Helsyntetisk Temperaturområde: –35 til 250 °C ID-nr. 0156428	Smøring etter behov [*]
14	Rullekanaler på skyveholderen	Klebende smøre- middel for ekstremt trykk	SKD 3400 ID-nr. 0147873	Smøring etter behov [*]

	Smørepunkt	Enhet/forbruksmateriale	Spesifikasjoner	Frengangsmåte
–	Generelle smørepunkter		STILL høytrykkssmørefett ID nr. 0170761	Smøring etter behov [*]
[*] Testing før daglig bruk				

Vedlikeholdstabell

⚠ ADVARSEL

Fare for skade på eiendeler

Trucker som brukes i kjølelagre, må smøres med andre smøremidler – se kapitlet «Bruk i kjølelagre».

Enhet	Tilsetning/forbruksmateriale	Spesifikasjoner	Mål
Generelle smørepunkter	Smørefett	STILL høytrykkssmørefett ID nr. 0170761	Etter behov
Batteri	Destillert vann	–	Etter behov
Isolasjonsmotstand for batteriet	–	DIN 43539 VDE 0510	Hvis du vil ha mer informasjon, kan du se verkstedshåndboken for trucken
Isolasjonsmotstand i det elektriske systemet	–	DIN EN 1175 VDE 0117	Hvis du vil ha mer informasjon, kan du se verkstedshåndboken for trucken
Hydraulikksystem	Hydraulikkolje	HVLP68 DIN 51524/P3 ID-nr. 0172025 (1 l) / 0172026 (5 l)	Tankvolum ca. 25 l Nivå ex fungerer etter typen løftemast som er montert.
	Hydraulikkolje (variant for kjølelager)	Equivis XLT 15 ID no. 7327400007 (20 l)	
	Hydraulikkolje (matvarer)	Olje med næringsmiddelkvalitet i henhold til NSFH1 7327400020 (46-gradolje – 10 l) 7327400024 (68-gradolje – 10 l)	
Hjulmutre/-bolter			
– Drivhjul	Momentnøkkel	–	195 Nm
– Lastehjul (krone-mutter)	Momentnøkkel	–	120 Nm
Drivaksel			

Generell vedlikeholdsinformasjon

Enhet	Tilsetning/forbruksmateriale	Spesifikasjoner	Mål
- Hjuldev	Girolje	Castrol Alphasyn EP 150 ID-nr. 7326000022 (20 l)	Ca. 2,9 l
Løftemast			
Løftemast	Klebende smøremiddel for ekstremt trykk	SKD 3400 ID-nr. 0147873	Etter behov
Løftekjeder	Kjedesmøring	Helsyntetisk Temperaturområde: -35 til 250 °C ID nr. 0156428	Etter behov
- Innstilling	Avstand til støtterul- len	-	35 mm under den in- dre mastens øvre kant
Bremsesystem			
- beholder	Bremsevæske	ATE SL DOT4 ID no. 7327500020 (1 l)	0,2 l
Styring			
Styresnekke	Smøre	Rivolta S.K.D. 4002	Etter behov

Opprettholde driftsklar tilstand

Kontrollere føreraset

⚠ FORSIKTIG

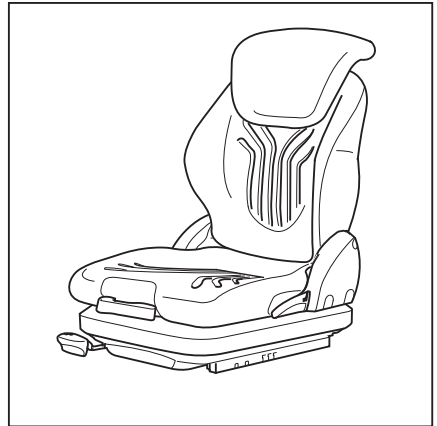
Risiko for personskade!

- Kontroller føreraset og festene etter en ulykke.
- Kontroller at betjeningsenhetene fungerer som de skal.
- Kontroller tilstanden til setet (f.eks stoffslitasje) og at setet er godt festet i trucken.

⚠ FORSIKTIG

Risiko for personskade!

- Hvis det oppdages skader på setet under kontrollen, må dette utbedres av det autoriserte service-senteret.



Vedlikeholde hjul og dekk

⚠ FORSIKTIG

Ulykkesrisiko.

Ujevn slitasje reduserer truckens stabilitet og øker bremselengden.

- Skift slitte eller skadde dekk (høyre eller venstre side) umiddelbart.

⚠ FORSIKTIG

Risiko for å velte!

Dekkenes kvalitet påvirker truckens stabilitet.

Hvis du ønsker å bruke en annen type dekk på trucken enn dekk som er godkjent av truckprodusenten, eller dekk fra en annen produsent, må du først innhente godkjenning fra truckprodusenten.

Opprettholde driftsklar tilstand

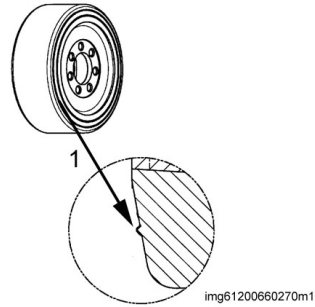
Kontrollere tilstanden og slitasjen på dekkene ▷

⚠ FORSIKTIG

Dekkenes kvalitet påvirker gaffeltruckens stabilitet og kjøreegenskaper.

Du må bare skifte dekktype etter samråd med produsenten.

Ved skifte av hjul eller dekk må du sørge for at trucken ikke kan velte (f.eks. skift alltid både høyre og venstre hjul samtidig).



i OBS!

Slitasjen på dekkene må være omtrent lik.

- Superelastiske dekk kan slites ned til slite-merket (3).

Dekkene må skiftes ut hvis:

- Det har dannes seg store sprekker i mønsterbanen. Dette kan registreres som en «durelyd» når du kjører
- Mønsteret har mangler i betydelig grad
- Dekkdiameteren er redusert med ca. 9 %

Et slitasjemerke (1) på den langsgående delen av veggen fungerer som en visuell indikasjon på slitasjegrensen.

Kontrollere hjulfestene

- Kontroller at hjulskruene (drivhjul) og lastehjulsmutrene (lastehjul) er godt festet, og ettertrekk om nødvendig.
- Overhold de foreskrevne tiltrekningsmomentene. Se kapittelet «Vedlikeholdstabell».

Kontrollere at det ikke finnes lekkasjer i hydraulikksystemet



⚠ FORSIKTIG

Hydraulikkolje er helsefarlig!

Hydraulikkolje under trykk kan sprute ut fra rør og ledninger med lekkasjer og forårsake personskader.

- Bruk passende vernehansker, vernebriller osv.

⚠ ADVARSEL

Hydraulikkslanger kan bli sprøe over tid!

- Ikke oppbevar hydraulikkslanger i mer enn to år.
- Ikke bruk hydraulikkslanger i mer enn to år hvis de utsettes for en høy grad av slitasje.
- I Tyskland må du overholde spesifikasjonene i DGVU 113-020.
- Utenfor Tyskland må du overholde det nasjonale regelverket i det aktuelle landet.

- Kontroller skrukoblingene til rør og slange for lekkasjer (spor av olje).

Slanger må skiftes ut hvis

- det ytre laget er skadet eller sprøtt og det begynner å dannes sprekker
- det oppstår lekkasjer
- det er unormale deformasjoner (f.eks. bobledannelser eller bulker)
- koblingen er løsnet fra slangen
- en kobling er rusten eller svært skadet

Rør må skiftes ut hvis

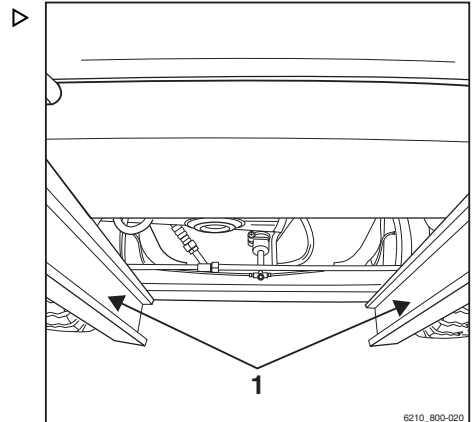
- det har oppstått gnissing og materiale er blitt borte
- unormale deformasjoner og bøyepåkjenninger oppdages
- det oppstår lekkasjer
- Hvis det skulle oppstå oljelekkasje, må du kontakte det autoriserte servicesenteret

Smøre løftemasten og rullestorene

- Fjern skitt og rester av smøremidler fra rullestorene.
- Smør rullestorene (1) på den ytre masten, den midtre masten og den indre masten med et klebende smøremiddel for ekstremt trykk for å redusere slitasjen. Se kapitlet «Vedlikeholdstabell»

i OBS!

Spray sporene jevnt fra en avstand på ca. 15–20 cm. Vent ca. 15 minutter før enheten er klar til bruk igjen.



6210_800-020

Opprettholde driftsklar tilstand

Kontrollere omstillingsrammen til batteriet (spesialutstyr)

Skrukoblingene og de sveisede sømmene på batteriets utskiftningsramme må kontrolleres visuelt.

Skifte varmeapparatfilter for førerhytte (variant) ▷

Varmeapparatfilteret er plassert i dørpanelet under vinduet.

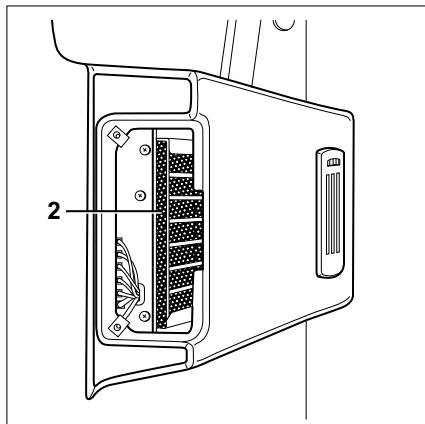
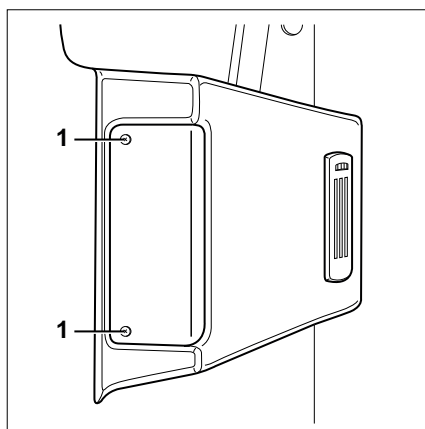
- Skru ut skruene (1) og ta av dekslet på varmeapparatet.
- Fjern filtermatten helt (2) fra filterhuset.
- Kontroller om filtermatten er skitten, og kakk av den.



OBS!

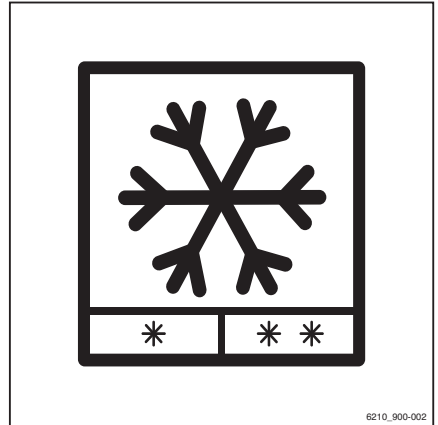
Skift filtermatten når den er tydelig grå, men minst hver andre måned.

- Fjern all smuss som har samlet seg i filterhuset og i inntaket for resirkulert luft.
- Sett tilbake filtermatten i filterhuset.
- Forsikre deg om at filtermatten sitter riktig og nøyaktig i filterhuset.
- Monter varmeapparatdekslet og fest det med skruene.



Bevare driftsklarhet for bruk i kjølelagre

- På trucker som brukes i kjølelagre (spesialutstyr), må du ukentlig kontrollere at alle ruller og kjeder i løftemasten kan beveges lett.



Vedlikeholdsplaner for litiumion-batterier



Litiumionbatteriet er vedlikeholdsfritt. Noen oppgaver er imidlertid nødvendig for vedlikehold av batteriet og for sikker bruk.

Faste oppgaver

- Rengjøre batteriet
- Kontrollere batteriets koblinger og ledninger
- Kontrollere dekslene visuelt
- Lade batteriet

Hver 3. måned

- Lad batteriet helt opp når trucken er plassert innenfor eller utenfor området for lagret

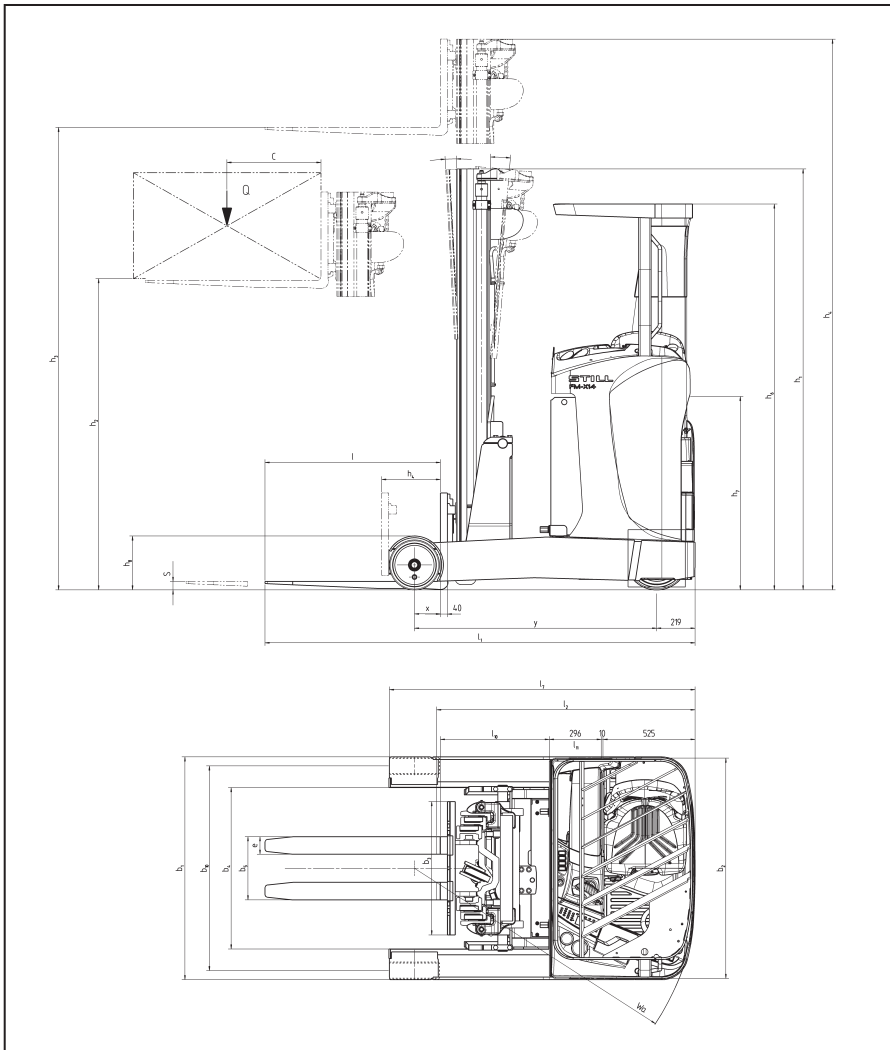
Opprettholde driftsklar tilstand

6

Tekniske data

Mål

Mål



Målene h_1 , h_3 , h_4 , h_6 og b_1 er kundespesifikke og kan finnes i ordrespesifikasjonene.

VDI-datablad for FM-X 10 / litiumionbatteri (N), FM-X 12 / litiumionbatteri (N)*

*kan endres

Dette databladet, i samsvar med VDI direktiv 2198, angir bare de tekniske verdiene til standardenheten. Forskjellige dekk, løftemaster, tilleggsutstyr osv. kan gi forskjellige verdier.

Alle dimensjoner inkluderer tværbegjelsesheten til masten eller sideskyveren til gaffelen

Forklaring

- For større batterier: minker med 72 mm for hver batteristørrelse på FM-X-, FM-X W- og FM-X EW-modeller. For større batterier: minker med 90 mm for hver batteristørrelse på FM-X N-modellen.
- Arbeidsbredde for en 1000 x 1200-palle på tvers:
 - For større batterier: øker med 56 mm for hver batteristørrelse på FM-X-, FM-X W- og FM-X EW-modeller.
 - For større batterier: øker med 74 mm for hver batteristørrelse på FM-X N-modell. Arbeidsbredde for en 800 x 1200-palle på langs:
 - For større batterier: øker med 66 mm for hver batteristørrelse på FM-X-, FM-X W- og FM-X EW-modeller.
 - For større batterier: øker med 85 mm for hver batteristørrelse på FM-X N-modellen.
- Avhengig av løftemasten, med sideskyver/gaffeltipping: 2°/4°
- Når alternativet for førerhus/værbeskyttelse er valgt, vil høyden H6 være 2180 mm
- Når førerhuset er valgt, øker lengden med 150 mm
- For større batterier: øker med 72 mm for hver batteristørrelse på FM-X-, FM-X W- og FM-X EW-modeller. For større batterier: øker med 90 mm for hver batteristørrelse på FM-X N-modellen.

Egenskaper

				FM-X 10 / litiumion- batteri	FM-X 10 N	FM-X 12 / litiumion- batteri	FM- X 12 N
1.1	Produsent			STILL	STILL	STILL	STILL
1.2	Produsentens modellbe- tegnelse			FM-X 10 / li- tiumionbat- teri	FM-X 10 N	FM-X 12 / litiumion- batteri	FM-X 12 N
1.3	Drivverk			Elektrisk	Elektrisk	Elektrisk	Elektrisk
1.4	Betjening			Seteenhet	Seteenhet	Seteenhet	Seteenhet
1.5	Lastekapasitet/last	Q	kg	1000	1000	1200	1200
1.6	Lastens tyngdepunkt	c	mm	600	600	600	600

VDI-datablad for FM-X 10 / litiumionbatteri (N), FM-X 12 / litiumionbatteri (N)*

				FM-X 10 / litiumion- batteri	FM-X 10 N	FM-X 12 / litiumion- batteri	FM- X 12 N
1.8	Lastavstand ₁	x	mm	278	184	278	184
1.9	Akselavstand	y	mm	1275	1275	1275	1275

Vekter

				FM-X 10 / litiumion- batteri	FM-X 10 N	FM-X 12 / litiumion- batteri	FM- X 12 N
2.1	Nettovekt (inkludert batte- ri)		kg	3230	3200	3240	3210
2.3	Akselbelastning uten last foran/bak		kg	2040/1190	1970/1230	2130/1100	1970/1230
2.4	Aksellast med gafflene forover med last for- an/bak		kg	960/3270	920/3280	850/3580	920/3280
2.5	Akselbelastning for- an/bak, gaffel bakover, med last		kg	1730/2500	1590/2610	1820/2610	1590/2610

Hjul, chassisramme

				FM-X 10 / litiumion- batteri	FM-X 10 N	FM-X 12 / litiumion- batteri	FM- X 12 N
3.1	Dekk			Polyuretan	Polyuretan	Polyuretan	Polyuretan
3.2	Dekkdimensjon, foran		mm	∅ 36 X 130	∅ 36 X 130	∅ 36 X 130	∅ 36 X 130
3.3	Dekkdimensjon, bak		mm	∅ 285 X 100	∅ 285 X 100	∅ 285 X 100	∅ 285 X 100
3.5	Antall hjul (x = drevet), foran/bak			1 x / 2	1 x / 2	1 x / 2	1 x / 2
3.7	Sporvidde, bak	b ₁₁	mm	1167	1037	1167	1037

Basismål

				FM-X 10 / litiumion- batteri	FM-X 10 N	FM-X 12 / litiumion- batteri	FM- X 12 N
4.1	Tiltvinkel for løftema- sten/gaffelenheten, for- over/bakover ₃	α/β	°	1/3	2/4	1/3	2/4
4.2	Høyde med løftemast trukket sammen	h_1	mm	2450	2450	2450	2450
4.3	Fritt løft	h_2	mm	1890	1890	1890	1890
4.4	Løft	h_3	mm	5750	5750	5750	5750
4.5	Høyde med løftemast trukket ut	h_4	mm	6310	6310	6310	6310
4.7	Høyde på beskyttelse- stak (førerhytte) ₄	h_6	mm	2200	2200	2200	2200
4.8	Sittehøyde	h_7	mm	1140	1140	1140	1140
4.10	Høyde på lastehjulopp- heng	h_8	mm	308	308	308	308
4.19	Total lengde _{2, 5, 6}	l_1	mm	2366	2462	2366	2462
4.20	Lengde inkludert gaffel- plate _{2, 5, 6}	l_2	mm	1216	1312	1216	1312
4.21	Total bredde	b_1/b_2	mm	1270	1140	1270	1140
4.22	Gaffelmål, DIN ISO 2331	s/e/l	mm	40/80/1150	40/80/1150	40/100/11 50	40/100/11 50
4.23	Gaffelenhet til ISO 2328, klasse/modell A, B			2/A	2/A	2/A	2/A
4.24	Bredde på gaffelenhet	b_3	mm	760	760	760	760
4.25	Bredde på tvers av gaffel- ne, min./maks.	b_5	mm	296/600	296/600	296/600	296/600
4.26	Bredde mellom lastehju- l oppheng	b_4	mm	920	790	920	790
4.28	Rekkevidde forover ₁	l_4	mm	449	364	449	364
4.31	Bakkeklaring med last under løftemast	m_1	mm	70	70	70	70
4.32	Bakkeklaring midt på ak- selavstanden	m_2	mm	70	70	70	70
4.34 .1	Arbeidsbredde for palle 1000 x 1200 på tvers ₂	A_{st}	mm	2679	2733	2679	2733
4.34 .2	Arbeidsbredde for palle 800 x 1200 på langs ₂	A_{st}	mm	2746	2812	2746	2812
4.35	Svingradius	W_a	mm	1540	1520	1540	1520
4.37	Lengde på tvers av laste- hjul oppheng	l_7	mm	1639	1641	1639	1641
4.43	Trinnhøyde		mm	345	345	345	345

VDI-datablad for FM-X 10 / litiumionbatteri (N), FM-X 12 / litiumionbatteri (N)*

Ytelsesdata

			FM-X 10 / litiumion- batteri	FM-X 10 N	FM-X 12 / litiumion- batteri	FM- X 12 N
5.1	Kjørehastighet med/uten last	km/t	14/14	14/14	14/14	14/14
5.1.1	Ryggefastighet med/uten last	km/t	14/14	14/14	14/14	14/14
5.2	Løftehastighet med/uten last	m/s	0,47/0,70	0,47/0,70	0,47/0,70	0,47/0,70
5.3	Senkehastighet med/uten last	m/s	0,56/0,50	0,56/0,50	0,56/0,50	0,56/0,50
5.4	Skyvehastighet med/uten last	m/s	0,18	0,18	0,18	0,18
5.7	Klatreevne med/uten last	%	10/15	10/15	10/15	10/15
5.8	Maks. klatreevne med/uten last	%	15/20	15/20	15/20	15/20
5.9	Akselerasjonstid (over 10 m med/uten last)	c	4,5/4,0	4,5/4,0	4,5/4,0	4,5/4,0
5.10	Driftsbrems		Regenererende, elektrisk/hydraulisk	Regenererende, elektrisk/hydraulisk	Regenererende, elektrisk/hydraulisk	Regenererende, elektrisk/hydraulisk

Elektrisk motor

			FM-X 10 / litiumion- batteri	FM-X 10 N	FM-X 12 / litiumion- batteri	FM- X 12 N
6.1	Fremdriftsmotor, effekt ved S2 = 60 min	kW	6.5	6.5	6.5	6.5
6.2	Løftemotor, merkeeffekt ved S3 = 15 %	kW	14	13	14	14
6.3	Batteritype i samsvar med standard DIN 43531/35/36 A, B, C, nr.		43531 C/254-2	43531 B/254-2	43531 C/254-2	43531 B/254-2
6.4	Batterispenning/nominell kapasitet K ₅	V/Ah	48/465, litiumionbatteri: 48/204	48/465	48/465, litiumionbatteri: 48/204	48/465

VDI-datablad for FM-X 10 / litiumionbatteri (N), FM-X 12 / litiumionbatteri (N)*

				FM-X 10 / litiumion- batteri	FM-X 10 N	FM-X 12 / litiumion- batteri	FM- X 12 N
6.5	Batterivekt ($\pm 5\%$ avhengig av produsenten)		kg	750	750	750	750
6.6	Energiforbruk i henhold til standardisert VDI-syklus		kWt/t	2,88	2,88	3,23	3,23

Diverse

				FM-X 10 / litiumion- batteri	FM-X 10 N	FM-X 12 / litiumion- batteri	FM- X 12 N
10.1	Arbeidstrykk for tilleggsutstyr		bar	200	200	200	200
10.2	Oljestrøm for tilleggsutstyr		l/min	20	20	20	20
10.7	Lydtrykknivå på førerplassen		dB(A)	69	69	69	69

VDI-datablad for FM-X 14 / litiumionbatteri (N, W, EW)*

VDI-datablad for FM-X 14 / litiumionbatteri (N, W, EW)*

*kan endres

Alle dimensjoner inkluderer sideskyver til mast eller sideskyver til gaffel

- 1 For større batterier: minker med 72 mm for hver batteristørrelse på FM-X-, FM-X W- og FM-X EW-modeller. For større batterier: minker med 90 mm for hver batteristørrelse på FM-X N-modellen.
- 2 Arbeidsbredde for en 1000 x 1200-palle på tvers:
 - For større batterier: øker med 56 mm for hver batteristørrelse på FM-X-, FM-X W- og FM-X EW-modeller.
 - For større batterier: øker med 74 mm for hver batteristørrelse på FM-X N-modell. Arbeidsbredde for en 800 x 1200-palle på langs:
 - For større batterier: øker med 66 mm for hver batteristørrelse på FM-X-, FM-X W- og FM-X EW-modeller.
 - For større batterier: øker med 85 mm for hver batteristørrelse på FM-X N-modellen.
- 3 Avhengig av løftemasten, med sideskyver/gaffeltipping: 2°/4°
- 4 Når alternativet for førerhus/værbeskyttelse er valgt, vil høyden H6 være 2180 mm
- 5 Når førerhuset er valgt, øker lengden med 150 mm
- 6 For større batterier: øker med 72 mm for hver batteristørrelse på FM-X-, FM-X W- og FM-X EW-modeller. For større batterier: øker med 90 mm for hver batteristørrelse på FM-X N-modellen.

Nøkkeldata

				FM-X 14 / litiumion- batteri	FM-X 14 N	FM-X 14 W / li- tiumion- batteri	FM-X 14 EW / li- tiumion- batteri
1.1	Produsent			STILL	STILL	STILL	STILL
1.2	Produsentens modellbe- tegnelse			FM-X 14 / li- tiumionbat- teri	FM-X 14 N	FM-X 14 W / li- tiumionbat- teri	FM-X 14 EW / li- tiumion- batteri
1.3	Drivverk			Elektrisk	Elektrisk	Elektrisk	Elektrisk
1.4	Betjening			Seteenhet	Seteenhet	Seteenhet	Seteenhet
1.5	Lastekapasitet/last	Q	kg	1400	1400	1400	1400
1.6	Lastens tyngdepunkt	c	mm	600	600	600	600
1.8	Lastavstand ₁	x	mm	348	335	276	276
1.9	Akselavstand	y	mm	1381	1453	1381	1381

Vekter

				FM-X 14 / litiumion- batteri	FM-X 14 N	FM-X 14 W / li- tiumion- batteri	FM-X 14 EW / li- tiumion- batteri
2.1	Nettovekt (inkludert batte- ri)		kg	3470	3430	3700	3750
2.3	Aksellast foran/bak uten last		kg	2250/1220	2120/1310	2290/1410	2330/1420
2.4	Akselbelastning for- an/bak, gaffel forover, med last		kg	850/4010	860/3970	960/1410	1000/4150
2.5	Akselbelastning for- an/bak, gaffel bakover, med last		kg	1950/2910	1770/3060	1920/3180	1960/3190

Hjul, chassisramme

				FM-X 14 / litiumion- batteri	FM-X 14 N	FM-X 14 W /	FM-X 14 EW N / litiumion- batteri
3.1	Dekk			Polyuretan	Polyuretan	Polyuretan	Polyuretan
3.2	Dekkdimensjon, foran		mm	∅ 36 X 130	∅ 36 X 130	∅ 36 X 130	∅ 36 X 130
3.3	Dekkdimensjon, bak		mm	∅ 285 X 100	∅ 285 X 100	∅ 285 X 100	∅ 285 X 100
3.5	Antall hjul (x = drevet), foran/bak			1 x / 2	1 x / 2	1 x / 2	1 x / 2
3.7	Sporvidde, bak	b ₁₁	mm	1167	1037	1367	1567

Basismål

				FM-X 14 / litiumion- batteri	FM-X 14 N	FM-X 14 W / li- tiumion- batteri	FM-X 14 EW / li- tiumion- batteri
4.1	Tiltvinkel for løftema- sten/gaffelenheten, for- over/bakover ₃	α/β	°	1/3	2/4	1/3	1/3
4.2	Høyde med løftemast trukket sammen	h ₁	mm	2450	2450	2450	2450
4.3	Fritt løft	h ₂	mm	1890	1890	1890	1890

VDI-datablad for FM-X 14 / litiumionbatteri (N, W, EW)*

				FM-X 14 / litiumion- batteri	FM-X 14 N	FM-X 14 W / li- tiumion- batteri	FM-X 14 EW / li- tiumion- batteri
4.4	Løft	h_3	mm	5750	5750	5750	5750
4.5	Høyde med løftemast trukket ut	h_4	mm	6310	6310	6310	6310
4.7	Høyde på beskyttelse- stak (førerhytte) ₄	h_6	mm	2200	2200	2200	2200
4.8	Sittehøyde	h_7	mm	1140	1140	1140	1140
4.10	Høyde på lastehjulopp- heng	h_8	mm	308	308	308	308
4.19	Total lengde _{2, 5, 6}	l_1	mm	2402	2488	2474	2474
4.20	Lengde inkludert gaffel- plate _{2, 5, 6}	l_2	mm	1252	1338	1324	1324
4.21	Total bredde	b_1/b_2	mm	1270	1140	1470	1670
4.22	Gaffelmål, DIN ISO 2331	s/e/l	mm	40/100/115 0	40/100/115 0	40/100/11 50	40/100/11 50
4.23	Gaffelenhet til ISO 2328, klasse/modell A, B			2/A	2/A	2/A	2/A
4.24	Bredde på gaffelenhet	b_3	mm	760	760	760	760
4.25	Bredde over gafflene, min./maks.	b_5	mm	316/620	316/620	316/620	316/620
4.26	Bredde mellom lastehju- loppheng	b_4	mm	920	790	1120	1320
4.28	Rekkevidde forover ₁	l_4	mm	529	515	457	457
4.31	Bakkeklaring med last under løftemast	m_1	mm	70	70	70	70
4.32	Bakkeklaring midt på hjulrammen	m_2	mm	70	70	70	70
4.34 .1	Arbeidsbredde for palle 1000 x 1200 på tvers ₂	A_{st}	mm	2727	2787	2821	2861
4.34 .2	Arbeidsbredde for palle 800 x 1200 på langs ₂	A_{st}	mm	2782	2845	2887	2927
4.35	Svingradius	W_a	mm	1640	1691	1680	1720
4.37	Lengde på tvers av laste- hjuloppheng	l_7	mm	1745	1817	1745	1745
4.43	Trinnhøyde		mm	345	345	345	345

Ytelsesdata

				FM-X 14 / litiumion- batteri	FM-X 14 N	FM-X 14 W / li- tiumionbat- teri	FM-X 14 EW / li- tiumionbat- teri
5.1	Kjørehastighet med/uten last		km/t	14/14	14/14	14/14	14/14
5.1.1	Rygg hastighet med/uten last		km/t	14/14	14/14	14/14	14/14
5.2	Løfthastighet med/uten last		m/s	0,45/0,68	0,45/0,68	0,45/0,68	0,45/0,68
5.3	Senkehastighet med/uten last		m/s	0,56/0,52	0,56/0,52	0,56/0,52	0,56/0,52
5.4	Skyvehastighet med/uten last		m/s	0,18	0,18	0,18	0,18
5.7	Klatreevne med/uten last		%	10/15	10/15	10/15	10/15
5.8	Maks. klatreevne med/uten last		%	15/20	15/20	15/20	15/20
5.9	Akselerasjonstid (over 10 m) med/uten last		s	4,5/4,0	4,5/4,0	4,5/4,0	4,5/4,0
5.10	Driftsbremse			Regenererende, elektrisk/hydraulisk	Regenererende, elektrisk/hydraulisk	Regenererende, elektrisk/hydraulisk	Regenererende, elektrisk/hydraulisk

Elektrisk motor

				FM-X 14 / litiumion- batteri	FM-X 14 N	FM-X 14 W / li- tiumion- batteri	FM-X 14 EW / li- tiumion- batteri
6.1	Fremdriftsmotor, effekt ved S2 = 60 min		kW	6.5	6.5	6.5	6.5
6.2	Løftemotor, merkeeffekt ved S3 = 15 %		kW	14	14	14	14
6.3	Batteritype i samsvar med standard DIN 43531/35/36 A, B, C, nei			43531 C/254-2	43531 B/254-2	43531 C/254-2	43531 C/254-2
6.4	Batterispennning/nominell kapasitet K5		V/Ah	48/465, litiumionbatteri: 48/204	48/465	48/620, litiumionbatteri: 48/204	48/620, litiumionbatteri: 48/204

VDI-datablad for FM-X 14 / litiumionbatteri (N, W, EW)*

				FM-X 14 / litiumion- batteri	FM-X 14 N	FM-X 14 W / li- tiumion- batteri	FM-X 14 EW / li- tiumion- batteri
6.5	Batterivekt ($\pm 5\%$ avhengig av produsenten)		kg	750	750	940	940
6.6	Drivstofforbruk i henhold til VDI-syklusen		kWh/h	3,40	3,40	3,40	3,40

Diverse

				FM-X 14 / litiumion- batteri	FM-X 14 N	FM-X 14 W / li- tiumion- batteri	FM-X 14 EW / li- tiumion- batteri
10.1	Arbeidstrykk for tilleggsutstyr		bar	200	200	200	200
10.2	Oljestrøm for tilleggsutstyr		l/min	20	20	20	20
10.7	Lydtrykknivå på førerplansen		dB(A)	69	69	69	69

VDI-datablad for FM-X 17 / litiumionbatteri (N, W, EW)*

*kan endres

Alle dimensjoner inkluderer sideskyver til mast eller sideskyver til gaffel

- 1 For større batterier: minker med 72 mm for hver batteristørrelse på FM-X-, FM-X W- og FM-X EW-modeller. For større batterier: minker med 90 mm for hver batteristørrelse på FM-X N-modellen.
- 2 Arbeidsbredde for en 1000 x 1200-palle på tvers:
 - For større batterier: øker med 56 mm for hver batteristørrelse på FM-X-, FM-X W- og FM-X EW-modeller.
 - For større batterier: øker med 74 mm for hver batteristørrelse på FM-X N-modell. Arbeidsbredde for en 800 x 1200-palle på langs:
 - For større batterier: øker med 66 mm for hver batteristørrelse på FM-X-, FM-X W- og FM-X EW-modeller.
 - For større batterier: øker med 85 mm for hver batteristørrelse på FM-X N-modellen.
- 3 Avhengig av løftemasten, med sideskyver/gaffeltipping: 2°/4°
- 4 Når alternativet for førerhus/værbeskyttelse er valgt, vil høyden H6 være 2180 mm
- 5 Når førerhuset er valgt, øker lengden med 150 mm
- 6 For større batterier: øker med 72 mm for hver batteristørrelse på FM-X-, FM-X W- og FM-X EW-modeller. For større batterier: øker med 90 mm for hver batteristørrelse på FM-X N-modellen.

Nøkkeldata

				FM-X 17 / litiumion- batteri	FM-X 17 N	FM-X 17 W / li- tiumion- batteri	FM-X 17 EW / li- tiumion- batteri
1.1	Produsent			STILL	STILL	STILL	STILL
1.2	Produsentens modellbe- tegnelse			FM-X 17 / li- tiumionbat- teri	FM-X 17 N	FM-X 17 W / li- tiumionbat- teri	FM-X 17 EW / li- tiumion- batteri
1.3	Drivverk			Elektrisk	Elektrisk	Elektrisk	Elektrisk
1.4	Betjening			Seteenhet	Seteenhet	Seteenhet	Seteenhet
1.5	Lastekapasitet/last	Q	kg	1700	1700	1700	1700
1.6	Lastens tyngdepunkt	c	mm	600	600	600	600
1.8	Lastavstand ₁	x	mm	410	325	338	338
1.9	Akselavstand	y	mm	1453	1453	1453	1453

VDI-datablad for FM-X 17 / litiumionbatteri (N, W, EW)*

Vekter

				FM-X 17 / litiumion- batteri	FM-X 17 N	FM-X 17 W / li- tiumion- batteri	FM-X 17 EW / li- tiumion- batteri
2.1	Nettovekt (inkludert batte- ri)		kg	3470	3500	3740	3790
2.3	Aksellast foran/bak uten last		kg	2290/1180	2220/1280	2390/1350	2440/1350
2.4	Akselbelastning for- an/bak, gaffel forover, med last		kg	730/4440	670/4520	900/4550	950/4550
2.5	Akselbelastning for- an/bak, gaffel bakover, med last		kg	2030/3140	1850/3340	2050/3390	2100/3390

Hjul, chassisramme

				FM-X 17 / litiumion- batteri	FM-X 17 N	FM-X 17 W / li- tiumion- batteri	FM-X 17 EW / li- tiumion- batteri
3.1	Dekk			Polyuretan	Polyuretan	Polyuretan	Polyuretan
3.2	Dekkdimensjon, foran		mm	∅ 36 X 130	∅ 36 X 130	∅ 36 X 130	∅ 36 X 130
3.3	Dekkdimensjon, bak		mm	∅ 285 X 100	∅ 285 X 100	∅ 285 X 100	∅ 285 X 100
3.5	Antall hjul (x = drevet), foran/bak			1 x / 2	1 x / 2	1 x / 2	1 x / 2
3.7	Sporvidde, bak	b ₁₁	mm	1167	1037	1367	1567

Basismål

				FM-X 17 / litiumion- batteri	FM-X 17 N	FM-X 17 W / li- tiumion- batteri	FM-X 17 EW / li- tiumion- batteri
4.1	Tiltvinkel for løftema- sten/gaffelenheten, for- over/bakover 3	α/β	°	1/3	2/4	1/3	1/3
4.2	Høyde med løftemast trukket sammen	h ₁	mm	2450	2450	2450	2450
4.3	Fritt løft	h ₂	mm	1880	1880	1880	1880

				FM-X 17 / litiumion- batteri	FM-X 17 N	FM-X 17 W / li- tiumion- batteri	FM-X 17 EW / li- tiumion- batteri
4.4	Løft	h ₃	mm	5750	5750	5750	5750
4.5	Høyde med løftemast trukket ut	h ₄	mm	6320	6320	6320	6320
4.7	Høyde på beskyttelsestak (førerhytte) ₄	h ₆	mm	2200	2200	2200	2200
4.8	Sittehøyde	h ₇	mm	1140	1140	1140	1140
4.10	Høyde på lastehjulopp- heng	h ₈	mm	308	308	308	308
4.19	Total lengde _{2, 5, 6}	l ₁	mm	2412	2499	2484	2484
4.20	Lengde inkludert gaffel- plate _{2, 5, 6}	l ₂	mm	1262	1349	1334	1334
4.21	Total bredde	b ₁ /b ₂	mm	1270	1140	1470	1670
4.22	Gaffelmål, DIN ISO 2331	s/e/l	mm	50/100/115 0	50/100/115 0	50/100/11 50	50/100/11 50
4.23	Gaffelenhet til ISO 2328, klasse/modell A, B			2/A	2/A	2/A	2/A
4.24	Bredde på gaffelenhet	b ₃	mm	760	760	760	760
4.25	Bredde over gafflene, min./maks.	b ₅	mm	316/620	316/620	316/620	316/620
4.26	Bredde mellom lastehju- loppheng	b ₄	mm	920	790	1120	1320
4.28	Rekkevidde forover 1	l ₄	mm	591	505	519	519
4.31	Bakkeklaring med last under løftemast	m ₁	mm	70	70	70	70
4.32	Bakkeklaring midt på hjulrammen	m ₂	mm	70	70	70	70
4.34 .1	Arbeidsbredde for palle 1000 x 1200 på tvers ₂	A _{st}	mm	2752	2795	2844	2879
4.34 .2	Arbeidsbredde for palle 800 x 1200 på langs ₂	A _{st}	mm	2796	2854	2901	2936
4.35	Svingradius	W _a	mm	1710	1691	1750	1785
4.37	Lengde på tvers av laste- hjulopp- heng	l ₇	mm	1817	1819	1817	1817
4.43	Trinnhøyde		mm	345	345	345	345

VDI-datablad for FM-X 17 / litiumionbatteri (N, W, EW)*

Ytelsesdata

				FM-X 17 / litiumion- batteri	FM-X 17 N	FM-X 17 W / li- tiumionbat- teri	FM-X 17 EW / li- tiumionbat- teri
5.1	Kjørehastighet med/uten last		km/t	14/14	14/14	14/14	14/14
5.1.1	Ryggehastighet med/uten last		km/t	14/14	14/14	14/14	14/14
5.2	Løfthastighet med/uten last		m/s	0,45/0,68	0,45/0,68	0,45/0,68	0,45/0,68
5.3	Senkehastighet med/uten last		m/s	0,55/0,52	0,55/0,52	0,56/0,52	0,56/0,52
5.4	Skyvehastighet med/uten last		m/s	0,18	0,18	0,18	0,18
5.7	Klatreevne med/uten last		%	10/15	10/15	10/15	10/15
5.8	Maks. klatreevne med/uten last		%	15/20	15/20	15/20	15/20
5.9	Akselerasjonstid (over 10 m) med/uten last		s	4,5/4,0	4,5/4,0	4,5/4,0	4,5/4,0
5.10	Driftsbrems			Regenererende, elektrisk/hydraulisk	Regenererende, elektrisk/hydraulisk	Regenererende, elektrisk/hydraulisk	Regenererende, elektrisk/hydraulisk

Elektrisk motor

				FM-X 17 / litiumion- batteri	FM-X 17 N	FM-X 17 W / li- tiumion- batteri	FM-X 17 EW / li- tiumion- batteri
6.1	Fremdriftsmotor, effekt ved S2 = 60 min		kW	6.5	6.5	6.5	6.5
6.2	Løftemotor, merkeeffekt ved S3 = 15 %		kW	14	14	14	14
6.3	Batteritype i samsvar med standard DIN 43531/35/36 A, B, C, nei			43531 C/254-2	43531 B/254-2	43531 C/254-2	43531 C/254-2
6.4	Batterispenning/nominell kapasitet K ₅		V/Ah	48/465, litiumionbatteri: 48/204	48/465	48/420, litiumionbatteri: 48/817	48/620, litiumionbatteri: 48/817

VDI-datablad for FM-X 17 / litiumbatteri (N, W, EW)*

				FM-X 17 / litium- batteri	FM-X 17 N	FM-X 17 W / li- tiumion- batteri	FM-X 17 EW / li- tiumion- batteri
6.5	Batterivekt ($\pm 5\%$ avhengig av produsenten)		kg	750	750	940	940
6.6	Drivstofforbruk i henhold til VDI-syklusen		kWh/h	3,56	3,56	3,56	3,56

Diverse

				FM-X 14 / litiumion- batteri	FM-X 14 N	FM-X 14 W / li- tiumion- batteri	FM-X 14 EW / li- tiumion- batteri
10.1	Arbeidstrykk for tilleggsutstyr		bar	200	200	200	200
10.2	Oljestrøm for tilleggsutstyr		l/min	20	20	20	20
10.7	Lydtrykknivå på førerplassen		dB(A)	69	69	69	69

VDI-datablad for FM-X 20 / litiumionbatteri (N, W, EW)*

VDI-datablad for FM-X 20 / litiumionbatteri (N, W, EW)*

*kan endres

Alle dimensjoner inkluderer sideskyver til mast eller sideskyver til gaffel

- 1 For større batterier: minker med 72 mm for hver batteristørrelse på FM-X-, FM-X W- og FM-X EW-modeller. For større batterier: minker med 90 mm for hver batteristørrelse på FM-X N-modellen.
- 2 Arbeidsbredde for en 1000 x 1200-palle på tvers:
 - For større batterier: øker med 56 mm for hver batteristørrelse på FM-X-, FM-X W- og FM-X EW-modeller.
 - For større batterier: øker med 74 mm for hver batteristørrelse på FM-X N-modell. Arbeidsbredde for en 800 x 1200-palle på langs:
 - For større batterier: øker med 66 mm for hver batteristørrelse på FM-X-, FM-X W- og FM-X EW-modeller.
 - For større batterier: øker med 85 mm for hver batteristørrelse på FM-X N-modellen.
- 3 Avhengig av løftemasten, med sideskyver/gaffeltipping: 2°/4°
- 4 Når alternativet for førerhus/værbeskyttelse er valgt, vil høyden H6 være 2180 mm
- 5 Når førerhuset er valgt, øker lengden med 150 mm
- 6 For større batterier: øker med 72 mm for hver batteristørrelse på FM-X-, FM-X W- og FM-X EW-modeller. For større batterier: øker med 90 mm for hver batteristørrelse på FM-X N-modellen.

Egenskaper

				FM-X 20 / litiumion- batteri	FM-X 20 N	FM-X 20 W / li- tiumion- batteri	FM-X 20 EW / litiu- mionbatte- ri
1.1	Produsent			STILL	STILL	STILL	STILL
1.2	Produsentens modellbe- tegnelse			FM-X 20 / li- tiumionbat- teri	FM-X 20 N	FM-X 20 W / li- tiumionbat- teri	FM-X 20 EW / litiu- mionbatte- ri
1.3	Drivverk			Elektrisk	Elektrisk	Elektrisk	Elektrisk
1.4	Betjening			Seteenhet	Seteenhet	Seteenhet	Seteenhet
1.5	Lastekapasitet/last	Q	kg	2000	2000	2000	2000
1.6	Lastens tyngdepunkt	c	mm	600	600	600	600
1.8	Lastavstand ₁	x	mm	410	307	410	410
1.9	Akselavstand	y	mm	1525	1525	1525	1525

Vekter

				FM-X 20 / litiumion- batteri	FM-X 20 N	FM-X 20 W / li- tiumion- batteri	FM-X 20 EW / liti- umionbatte- ri
2.1	Nettvekt (inkludert batte- ri)		kg	3820	3830	3870	3920
2.3	Akselbelastning uten last foran/bak		kg	2470/1350	2450/1380	2490/1380	2510/1410
2.4	Aksellast med gafflene forover med last for- an/bak		kg	820/5000	830/5010	840/5030	860/5060
2.5	Akselbelastning for- an/bak, gaffel bakover, med last		kg	2180/3640	2010/3820	2200/3670	2220/3700

Hjul, chassisramme

				FM-X 20 / litiumion- batteri	FM-X 20 N	FM-X 20 W / li- tiumion- batteri	FM-X 20 EW / liti- umionbatte- ri
3.1	Dekk			Polyuretan	Polyuretan	Polyuretan	Polyuretan
3.2	Dekkdimensjon, foran		mm	∅ 36 X 130	∅ 36 X 130	∅ 36 X 130	∅ 36 X 130
3.3	Dekkdimensjon, bak		mm	∅ 350 X 100	∅ 350 X 100	∅ 350 X 100	∅ 350 X 100
3.5	Antall hjul (x = drevet), foran/bak			1 x / 2	1 x / 2	1 x / 2	1 x / 2
3.7	Sporvidde, bak	b ₁₁	mm	1167	1037	1367	1567

Basismål

				FM-X 20 / litiumion- batteri	FM-X 20 N	FM-X 20 W / li- tiumion- batteri	FM-X 20 EW / liti- umionbatte- ri
4.1	Tiltvinkel for løftema- sten/gaffelenheten, for- over/bakover 3	α/β	°	1/3	2/4	1/3	1/3
4.2	Høyde med løftemast trukket sammen	h ₁	mm	2450	2450	2450	2450
4.3	Fritt løft	h ₂	mm	1880	1880	1880	1880

VDI-datablad for FM-X 20 / litiumionbatteri (N, W, EW)*

				FM-X 20 / litiumion- batteri	FM-X 20 N	FM-X 20 W / li- tiumion- batteri	FM-X 20 EW / litiu- mionbatte- ri
4.4	Løft	h_3	mm	5580	5580	5580	5580
4.5	Høyde med løftemast trukket ut	h_4	mm	6150	6150	6150	6150
4.7	Høyde på beskyttelse- stak (førerhytte) ₄	h_6	mm	2200	2200	2200	2200
4.8	Sittehøyde	h_7	mm	1140	1140	1140	1140
4.10	Høyde på lastehjulopp- heng	h_8	mm	373	373	373	373
4.19	Total lengde 2, 5, 6	l_1	mm	2484	2589	2484	2484
4.20	Lengde inkludert gaffel- plate 2, 5, 6	l_2	mm	1334	1439	1334	1334
4.21	Total bredde	b_1/b_2	mm	1270	1140	1470	1670
4.22	Gaffelmål, DIN ISO 2331	s/e/l	mm	50/100/115 0	50/100/115 0	50/100/11 50	50/100/11 50
4.23	Gaffelenhet til ISO 2328, klasse/modell A, B			2/A	2/A	2/A	2/A
4.24	Bredde på gaffelenhet	b_3	mm	760	760	760	760
4.25	Bredde på tvers av gaffel- ne, min./maks.	b_5	mm	316/620	316/620	316/620	316/620
4.26	Bredde mellom lastehju- loppheng	b_4	mm	920	790	1120	1320
4.28	Rekkevidde forover ₁	l_4	mm	623	520	623	623
4.31	Bakkeklaring med last under løftemast	m_1	mm	70	70	70	70
4.32	Bakkeklaring midt på ak- selavstanden	m_2	mm	70	70	70	70
4.34 .1	Arbeidsbredde for palle 1000 x 1200 på tvers ₂	A_{st}	mm	2820	2879	2857	2892
4.34 .2	Arbeidsbredde for palle 800 x 1200 på langs ₂	A_{st}	mm	2864	2941	2901	2936
4.35	Svingradius	W_a	mm	1778	1762	1815	1850
4.37	Lengde på tvers av laste- hjuloppheng	l_7	mm	1922	1924	1922	1922
4.43	Trinnhøyde		mm	345	345	345	345

Ytelsesdata

			FM-X 20 / litiumion- batteri	FM-X 20 N	FM-X 20 W / li- tiumionbat- teri	FM-X 20 EW / litiu- mionbatter- i
5.1	Kjørehastighet med/uten last	km/t	14/14	14/14	14/14	14/14
5.1.1	Ryggehastighet med/uten last	km/t	14/14	14/14	14/14	14/14
5.2	Løftehastighet med/uten last	m/s	0,37/0,58	0,37/0,58	0,37/0,58	0,37/0,58
5.3	Senkehastighet med/uten last	m/s	0,53/0,50	0,53/0,50	0,53/0,50	0,53/0,50
5.4	Skyvehastighet med/uten last	m/s	0,18	0,18	0,18	0,18
5.7	Klatreevne med/uten last	%	10/15	10/15	10/15	10/15
5.8	Maks. klatreevne med/uten last	%	15/20	15/20	15/20	15/20
5.9	Akselerasjonstid (over 10 m) med/uten last	c	4,5/4,0	4,5/4,0	4,5/4,0	4,5/4,0
5.10	Driftsbremse		Regenererende, elektrisk/hydraulisk	Regenererende, elektrisk/hydraulisk	Regenererende, elektrisk/hydraulisk	Regenererende, elektrisk/hydraulisk

Elektrisk motor

			FM-X 20 / litiumion- batteri	FM-X 20 N	FM-X 20 W / li- tiumionbat- teri	FM-X 20 EW / litiu- mionbatte- ri
6.1	Fremdriftsmotor, effekt ved S2 = 60 min	kW	6.5	6.5	6.5	6.5
6.2	Løftemotor, merkeeffekt ved S3 = 15 %	kW	14	14	14	14
6.3	Batteritype i samsvar med standard DIN 43531/35/36 A, B, C, nr.		43531 C/ 254-2	43531 B/ 254-2	43531 C/ 254-2	43531 C/ 254-2
6.4	Batterispenning/nominell kapasitet K ₅	V/Ah	48/620, litiumionbatteri: 48/817	48/620	48/620, litiumionbatteri: 48/817	48/620, litiumionbatteri: 48/817

VDI-datablad for FM-X 20 / litiumionbatteri (N, W, EW)*

				FM-X 20 / litiumion- batteri	FM-X 20 N	FM-X 20 W / li- tiumion- batteri	FM-X 20 EW / litiu- mionbatte- ri
6.5	Batterivekt ($\pm 5\%$ avhengig av produsenten)		kg	940	940	940	940
6.6	Energiforbruk i henhold til standardisert VDI-syklus		kWh/t	3,59	3,59	3,59	3,59

Diverse

				FM-X 20 / litiumion- batteri	FM-X 20 N	FM-X 20 W / li- tiumion- batteri	FM-X 20 EW / litiu- mionbatte- ri
10.1	Arbeidstrykk for tilleggsutstyr		bar	200	200	200	200
10.2	Oljestrøm for tilleggsutstyr		l/min	20	20	20	20
10.7	Lydtryknivå på førerplassen		dB(A)	69	69	69	69

VDI-datablad for FM-X 20 HD / litiumionbatteri*

*kan endres

Alle dimensjoner inkluderer sideskyver til mast eller sideskyver til gaffel

- 1 For større batterier: minker med 72 mm for hver batteristørrelse på FM-X-, FM-X W- og FM-X EW-modeller. For større batterier: minker med 90 mm for hver batteristørrelse på FM-X N-modellen.
- 2 Arbeidsbredde for en 1000 x 1200-palle på tvers:
 - For større batterier: øker med 56 mm for hver batteristørrelse på FM-X-, FM-X W- og FM-X EW-modeller.
 - For større batterier: øker med 74 mm for hver batteristørrelse på FM-X N-modell. Arbeidsbredde for en 800 x 1200-palle på langs:
 - For større batterier: øker med 66 mm for hver batteristørrelse på FM-X-, FM-X W- og FM-X EW-modeller.
 - For større batterier: øker med 85 mm for hver batteristørrelse på FM-X N-modellen.
- 3 Avhengig av løftemasten, med sideskyver/gaffeltipping: 2°/4°
- 4 Når alternativet for førerhus/værbeskyttelse er valgt, vil høyden H6 være 2180 mm
- 5 Når førerhuset er valgt, øker lengden med 150 mm
- 6 For større batterier: øker med 72 mm for hver batteristørrelse på FM-X-, FM-X W- og FM-X EW-modeller. For større batterier: øker med 90 mm for hver batteristørrelse på FM-X N-modellen.

Nøkkeldata

				FM-X 20 HD / litiumionbatteri
1.1	Produsent			STILL
1.2	Produsentens modellbetegnelse			FM-X 20 HD / litiumionbatteri
1.3	Drivverk			Elektrisk
1.4	Betjening			Seteenhet
1.5	Lastekapasitet/last	Q	kg	2000
1.6	Lastens tyngdepunkt	c	mm	600
1.8	Lastavstand ₁	x	mm	482
1.9	Akselavstand	y	mm	1669

VDI-datablad for FM-X 20 HD / litiumionbatteri*

Vekter

				FM-X 20 HD / litiumionbatteri
2.1	Nettovekt (inkludert batteri)		kg	5110
2.3	Aksellast foran/bak uten last		kg	3030/2080
2.4	Aksellast foran/bak med last med gafflene forover og med last		kg	900/6410
2.5	Akselbelastning foran/bak, gaffel bakover, med last		kg	2810/4500

Hjul, chassisramme

				FM-X 20 HD / litiumionbatteri
3.1	Dekk			Polyuretan
3.2	Dekkdimensjon, foran		mm	Ø 360 X 140
3.3	Dekkdimensjon, bak		mm	Ø 350 X 100
3.5	Antall hjul (x = drevet), foran/bak			1 x / 2
3.7	Sporvidde, bak	b ₁₁	mm	1167

Basismål

				FM-X 20 HD / litiumionbatteri
4.1	Tiltvinkel for løftemasten/gaffelenheten, forover/bakover 3	α/β	°	2/4
4.2	Høyde med løftemast trukket sammen	h ₁	mm	5200
4.3	Fritt løft	h ₂	mm	4578
4.4	Løft	h ₃	mm	12 500
4.5	Høyde med løftemast trukket ut	h ₄	mm	13 122
4.7	Høyde på beskyttelsestak (førerhytte) 4	h ₆	mm	2200
4.8	Sittehøyde	h ₇	mm	1140
4.10	Høyde på lastehjuloppheng	h ₈	mm	373
4.19	Total lengde 2, 5, 6	l ₁	mm	2556
4.20	Lengde inkludert gaffelplate 2, 5, 6	l ₂	mm	1406
4.21	Total bredde	b ₁ /b ₂	mm	1270
4.22	Gaffelmål, DIN ISO 2331	s/e/l	mm	50/120/1150
4.23	Gaffelenhet til ISO 2328, klasse/modell A, B			2/A
4.24	Bredde på gaffelenhet	b ₃	mm	760
4.25	Bredde på tvers av gafflene, min./maks.	b ₅	mm	336/640

				FM-X 20 HD / litiumionbatteri
4.26	Bredde mellom lastehjuloppheng	b ₄	mm	920
4.28	Rekkevidde forover ₁	l ₄	mm	695
4.31	Bakkeklaring med last under løftemast	m ₁	mm	70
4.32	Bakkeklaring midt på akselavstanden	m ₂	mm	50
4.34.1	Arbeidsbredde for palle 1000 x 1200 på tvers ₂	A _{st}	mm	2908
4.34.2	Arbeidsbredde for palle 800 x 1200 på langs ₂	A _{st}	mm	2937
4.35	Svingradius	W _a	mm	1915
4.37	Lengde på tvers av lastehjuloppheng	l ₇	mm	2066
4.43	Trinnhøyde		mm	345

Ytelsesdata

				FM-X 20 HD / litiumionbatteri
5,1	Kjørehastighet med/uten last		km/t	14/14
5.1.1	Ryggehastighet med/uten last		km/t	14/14
5.2	Løftehastighet med/uten last		m/s	0,34/0,50
5.3	Senkehastighet med/uten last		m/s	0,52/0,50
5.4	Skyvehastighet med/uten last		m/s	0,18
5.7	Klatreevne med/uten last		%	10/15
5,8	Maks. klatreevne med/uten last		%	15/20
5.9	Akselerasjonstid (over 10 m) med/uten last		c	4,5/4,0
5.10	Driftsbrems			Regenererende, elektrisk/hydraulisk

Elektrisk motor

				FM-X 20 HD / litiumionbatteri
6.1	Fremdriftsmotor, effekt ved S2 = 60 min		kW	6,5
6.2	Løftemotor, merkeeffekt ved S3 = 15 %		kW	14
6.3	Batteritype i samsvar med standard DIN 43531/35/36 A, B, C, nei			43531 C/254-2
6.4	Batterispenning/nominell kapasitet K ₅		V/Ah	48/775, litiumionbatteri: 48/817

VDI-datablad for FM-X 20 HD / litiumionbatteri*

				FM-X 20 HD / litiumionbatteri
6,5	Batterivekt ($\pm 5\%$ avhengig av produsenten)		kg	1120
6.6	Energiforbruk i henhold til standardisert VDI-syklus		kWt/t	3,59

Diverse

				FM-X 20 HD / litiumionbatteri
10.1	Arbeidstrykk for tilleggsutstyr		bar	200
10,2	Oljestrøm for tilleggsutstyr		l/min	20
10.7	Lydtrykknivå på førerplassen		dB(A)	69

VDI-datablad for FM-X 25 / litiumionbatteri (W, EW)*

*kan endres

Alle dimensjoner inkluderer sideskyver til mast eller sideskyver til gaffel

- 1 For større batterier: minker med 72 mm for hver batteristørrelse på FM-X-, FM-X W- og FM-X EW-modeller. For større batterier: minker med 90 mm for hver batteristørrelse på FM-X N-modellen.
- 2 Arbeidsbredde for en 1000 x 1200-palle på tvers:
 - For større batterier: øker med 56 mm for hver batteristørrelse på FM-X-, FM-X W- og FM-X EW-modeller.
 - For større batterier: øker med 74 mm for hver batteristørrelse på FM-X N-modell. Arbeidsbredde for en 800 x 1200-palle på langs:
 - For større batterier: øker med 66 mm for hver batteristørrelse på FM-X-, FM-X W- og FM-X EW-modeller.
 - For større batterier: øker med 85 mm for hver batteristørrelse på FM-X N-modellen.
- 3 Avhengig av løftemasten, med sideskyver/gaffeltipping: 2°/4°
- 4 Når alternativet for førerhus/værbeskyttelse er valgt, vil høyden H6 være 2180 mm
- 5 Når førerhuset er valgt, øker lengden med 150 mm
- 6 For større batterier: øker med 72 mm for hver batteristørrelse på FM-X-, FM-X W- og FM-X EW-modeller. For større batterier: øker med 90 mm for hver batteristørrelse på FM-X N-modellen.

Egenskaper

				FM-X 25 / litiumionbatteri	FM-X 25 W / litiumionbatteri	FM-X 25 EW / litiumionbatteri
1.1	Produsent			STILL	STILL	STILL
1.2	Produsentens modellbetegnelse			FM-X 25 / litiumionbatteri	FM-X 25 W / litiumionbatteri	FM-X 25 EW / litiumionbatteri
1.3	Drivverk			Elektrisk	Elektrisk	Elektrisk
1.4	Betjening			Seteenhet	Seteenhet	Seteenhet
1.5	Lastekapasitet/last	Q	kg	2500	2500	2500
1.6	Lastens tyngdepunkt	c	mm	600	600	600
1.8	Lastavstand ₁	x	mm	482	482	482
1.9	Akselavstand	y	mm	1669	1669	1669

VDI-datablad for FM-X 25 / litiumionbatteri (W, EW)*

Vekter

				FM-X 25 / li- tiumionbatteri	FM-X 25 W / litiumionbat- teri	FM-X 25 EW / liti- umionbatteri
2.1	Nettvekt (inkludert batteri)		kg	4110	4140	4170
2.3	Akselbelastning uten last for- an/bak		kg	2640/1470	2620/1520	2600/1570
2.4	Aksellast med gaflene for- over med last foran/bak		kg	810/5790	790/5840	770/5890
2.5	Akselbelastning foran/bak, gaffel bakover, med last		kg	2420/4190	2400/4240	2380/4290

Hjul, chassisramme

				FM-X 25 / li- tiumionbatteri	FM-X 25 W / litiumionbat- teri	FM-X 25 EW / liti- umionbatteri
3.1	Dekk			Polyuretan	Polyuretan	Polyuretan
3.2	Dekkdimensjon, foran		mm	Ø 360 X 140	Ø 360 X 140	Ø 360 X 140
3.3	Dekkdimensjon, bak		mm	Ø 350 X 100	Ø 350 X 100	Ø 350 X 100
3.5	Antall hjul (x = drevet), for- an/bak			1 x / 2	1 x / 2	1 x / 2
3.7	Sporvidde, bak	b ₁₁	mm	1167	1367	1567

Basismål

				FM-X 25 / li- tiumionbatteri	FM-X 25 W / litiumionbat- teri	FM-X 25 EW / liti- umionbatteri
4.1	Tiltvinkel for løftemasten/gaf- felenheten, forover/bakover ₃	α/β	°	1/3	1/3	1/3
4.2	Høyde med løftemast trukket sammen	h ₁	mm	2450	2450	2450
4.3	Fritt løft	h ₂	mm	1828	1828	1828
4.4	Løft	h ₃	mm	5580	5580	5580
4.5	Høyde med løftemast trukket ut	h ₄	mm	6202	6202	6202
4.7	Høyde på beskyttelsestak (førerhytte) ₄	h ₆	mm	2200	2200	2200
4.8	Sittehøyde	h ₇	mm	1140	1140	1140
4.10	Høyde på lastehjuloppheng	h ₈	mm	373	373	373
4.19	Total lengde _{2, 5, 6}	l ₁	mm	2556	2556	2556

				FM-X 25 / li- tiumionbatteri	FM-X 25 W / litiumionbat- teri	FM-X 25 EW / litiu- mionbatteri
4.20	Lengde inkludert gaffelplate 2, 5, 6	l_2	mm	1406	1406	1406
4.21	Total bredde	b_1/b_2	mm	1270	1470	1670
4.22	Gaffelmål, DIN ISO 2331	s/e/l	mm	50/120/1150	50/120/1150	50/120/1150
4.23	Gaffelenhet til ISO 2328, klasse/modell A, B			2/A	2/A	2/A
4.24	Bredde på gaffelenhet	b_3	mm	760	760	760
4.25	Bredde på tvers av gaflene, min./maks.	b_5	mm	336/640	336/640	336/640
4.26	Bredde mellom lastehjulopp- heng	b_4	mm	920	1120	1320
4.28	Rekkevidde forover $_1$	l_4	mm	695	695	695
4.31	Bakkeklaring med last under løftemast	m_1	mm	70	70	70
4.32	Bakkeklaring midt på akse- lavstanden	m_2	mm	50	50	50
4.34 .1	Arbeidsbredde for palle 1000 x 1200 på tvers $_2$	A_{st}	mm	2908	2943	2978
4.34 .2	Arbeidsbredde for palle 800 x 1200 på langs $_2$	A_{st}	mm	2937	2972	3007
4.35	Svingradius	W_a	mm	1915	1950	1985
4.37	Lengde på tvers av lastehju- loppheng	l_7	mm	2066	2066	2066
4.43	Trinnhøyde		mm	345	345	345

Ytelsesdata

				FM-X 25 / li- tiumionbatteri	FM-X 25 W / litiumionbat- teri	FM-X 25 EW / litiu- mionbatteri
5.1	Kjørehastighet med/uten last		km/t	14/14	14/14	14/14
5.1. 1	Ryggehastighet med/uten last		km/t	14/14	14/14	14/14
5.2	Løftehastighet med/uten last		m/s	0,34 / 0,50	0,34/0,50	0,34/0,50
5.3	Senkehastighet med/uten last		m/s	0,52/0,50	0,52/0,50	0,52/0,50
5.4	Skyvehastighet med/uten last		m/s	0,18	0,18	0,18
5.7	Klatreevne med/uten last		%	10/15	10/15	10/15

VDI-datablad for FM-X 25 / litiumionbatteri (W, EW)*

				FM-X 25 / li- tiumionbatteri	FM-X 25 W / litiumionbat- teri	FM-X 25 EW / litiu- mionbatteri
5.8	Maks. klatreevne med/uten last		%	15/20	15/20	15/20
5.9	Akselerasjonstid (over 10 m) med/uten last		c	4,5/4,0	4,5/4,0	4,5/4,0
5.10	Driftsbrems			Regenererende, elektrisk/ hydraulisk	Regenererende, elektrisk/ hydraulisk	Regenererende, elektrisk/ hydraulisk

Elektrisk motor

				FM-X 25 / li- tiumionbatteri	FM-X 25 W / litiumionbat- teri	FM-X 25 EW / litiu- mionbatteri
6.1	Fremdriftsmotor, effekt ved S2 = 60 min		kW	6.5	6.5	6.5
6.2	Løftemotor, merkeeffekt ved S3 = 15 %		kW	14	14	14
6.3	Batteritype i samsvar med standard DIN 43531/35/36 A, B, C, nr.			43531 C/ 254-2	43531 C/ 254-2	43531 C/ 254-2
6.4	Batterispennning/nominell kapasitet K ₅		V/Ah	48/775, litiumionbatteri: 48/817	48/775, litiumionbatteri: 48/817	48/775, litiumionbatteri: 48/817
6.5	Batterivekt (± 5 % avhengig av produsenten)		kg	1120	1120	1120
6.6	Energiforbruk i henhold til standardisert VDI-syklus		kWt/t	4,49	4,49	4,49

Diverse

				FM-X 25 / li- tiumionbatteri	FM-X 25 W / litiumionbat- teri	FM-X 25 EW / litiu- mionbatteri
10.1	Arbeidstrykk for tilleggsutstyr		bar	200	200	200
10.2	Oljestrøm for tilleggsutstyr		l/min	20	20	20
10.7	Lydtrykknivå på førerplassen		dB(A)	69	69	69

Elokon Eloshield-grensesnitt (spesialutstyr)

Elokon Eloshield, 12-pinners, 12 V				
Pin-ne	Beskrivelse		Plugg	Kontroll
1	Inngang 1	1,5 km/t	E91	Hastighetsbegrensning V1 til 2,5 km/t <ul style="list-style-type: none"> • Når brokoblet: Ingen begrensning • Når åpen: Hastigheten er begrenset til 2,5 km/t
2	GND-inngang 1	---	E91	GND
3	Inngang 2	8 km/t	E92	Hastighetsbegrensning V2 til 8 km/t <ul style="list-style-type: none"> • Når brokoblet: Ingen begrensning • Når åpen: Hastigheten er begrenset til 8 km/t
4	GND-inngang 2	---	E92	GND
5	---	---	---	---
6	---	---	---	---
7	Utgang 2	Setekontakt	E90	12 V (når setekontakt er aktivert)
8	GND-utgang	---	E90	GND
9	---	---	---	---
10	---	---	---	---
11	Strømforsyning (+)	12 V (+)	PWR	Tilførsel via bryterlås
12	Strømforsyning (-)	0 V	PWR	GND-forsyning

Krav til miljødesign for elektriske motorer og drivere med variabel hastighet

Alle motorer i denne industritrucken er unntatt fra forordning (EU) 2019/1781 fordi disse motorene ikke oppfyller beskrivelsen i artikkel 2 «Omfang», element (1) (a) og på grunn av bestemmelsene i artikkel 2 (2) (h) «Motorer i trådløst eller batteridrevet utstyr» og artikkel 2 (2) (o) «Motorer som er konstruert spesielt for trekking av elektriske kjøretøy».

Alle drivere med variabel hastighet i denne industritrucken er unntatt fra forordning (EU) 2019/1781 fordi disse driverne med variabel hastighet ikke oppfyller beskrivelsen i artikkel 2 «omfang», element (1) (b).

Hjul og dekk

Hjul og dekk

Godkjente dekk

▲ FARE

Bruk av ikke-godkjente dekk har en negativ innvirkning på truckens stabilitet Ulykkesrisiko!

- Bruk bare dekktypene som er listet opp nedenfor.
- Følg de grunnleggende prinsippene for sikker drift. Se kapittelet «Dekk».

Det anbefales at du kontakter servicesenteret før du foretar noen endringer.

Drivhjul

Polyuretan – direkte bånd

Modell	Dekk
FM-X 10 (N) (standardversjoner)	Ø 36 X 130
FM-X 12 (N) (standardversjoner)	Ø 36 X 130
FM-X 14 (N) (standardversjoner)	Ø 36 X 130
FM-X 17 (N) (standardversjoner)	Ø 36 X 130
FM-X 20 (N, W, EW) (standardversjoner)	Ø 36 X 130
FM-X 22 (standardversjoner)	Ø 360 X 140
FM-X 25 (standardversjoner)	Ø 360 X 140

Lastejul

Polyuretan – direkte bånd

Modell	Dekk
FM-X 10 (N) (standardversjoner)	Ø 285 X 100
FM-X 12 (N) (standardversjoner)	Ø 285 X 100
FM-X 14 (N) (standardversjoner)	Ø 285 X 100
FM-X 17 (N) (standardversjoner)	Ø 285 X 100
FM-X 20 (N, W, EW) (standardversjoner)	Ø 350 X 100
FM-X 22 (standardversjoner)	Ø 350 X 100
FM-X 25 (standardversjoner)	Ø 350 X 100

Batterispesifikasjoner for litiumionbatterier (X-Line)

- Du finner mer informasjon på navneplaten og i brukerhåndboken for litiumionbatteriet.

X-Line Li-Ion 48 V (BG 4) 9,8 kWh, 39,2 kWh, 26,1 kWh

Batterigruppe	4.1	4.2	4.3	4.4
Nominell spenning [V]	48,75	48,75	48,75	48,75
Nominell kapasitet [Ah]	201	804	804	536
Nominell energi [kWh]	9,8	39,2	39,2	26,1
Lengde [mm]	1223	1223	1223	1223
Bredde [mm]	283	355	385	385
Høyde [mm]	742	742	742	742
Vekt [kg]	750	939	1119	1119
Batterikasse	323	324	325	325

X-Line Li-Ion 48 V (BG 13) 17,2 kWh, 13,2 kWh

Batterigruppe	13.1	13.11
Nominell spenning [V]	47,71	48,0
Nominell kapasitet [Ah]	360	276
Nominell energi [kWh]	17,2	13,2
Lengde [mm]	1223	1223
Bredde [mm]	283	283
Høyde [mm]	742	742
Vekt [kg]	750	750
Batterikasse	323	323

X-Line Li-Ion 48 V (BG 14) 28,6 kWh, 40,1 kWh, 26,5 kWh, 35,3 kWh

Batterigruppe	14.1	14.2	14.11	14.12
Nominell spenning [V]	47,71	47,71	48,0	48,0
Nominell kapasitet [Ah]	600	840	552	736
Nominell energi [kWh]	28,6	40,1	26,5	35,3
Lengde [mm]	1223	1223	1223	1223
Bredde [mm]	355	355	355	355
Høyde [mm]	742	742	742	742
Vekt [kg]	939	939	939	939
Batterikasse	324	324	324	324

Batterispesifikasjoner for litiumionbatterier (X-Line)

X-Line Li-Ion 48 V (BG 15)

28,6 kWh, 40,1 kWh, 26,5 kWh, 35,3 kWh

Batterigruppe	15.1	15.2	15.11	15.12
Nominell spenning [V]	47,71	47,71	48,0	48,0
Nominell kapasitet [Ah]	600	840	552	736
Nominell energi [kWh]	28,6	40,1	26,5	35,3
Lengde [mm]	1223	1223	1223	1223
Bredde [mm]	385	385	385	385
Høyde [mm]	742	742	742	742
Vekt [kg]	1119	1119	1119	1119
Batterikasse	325	325	325	325

Batterispesifikasjoner for litiumionbatterier (C-Line)

- Du finner mer informasjon på navneplaten og i brukerhåndboken for litiumionbatteriet.

C-Line Li-Ion 48 V (BG 14)

19,3 kWh

Batterigruppe	14.3
Nominell spenning [V]	48
Nominell kapasitet [Ah]	402
Nominell energi [kWh]	19.3
Lengde [mm]	1223 (1217)
Bredde [mm]	355 (349)
Høyde [mm]	742 (781)
Vekt [kg]	939 (934)
Batterikasse	324

Batterispesifikasjoner for litiumionbatterier (batterigruppe 4)

Batterispesifikasjoner for litiumionbatterier (batterigruppe 4)

- Du finner mer informasjon på navneplaten og i brukerhåndboken for litiumionbatteriet.

Li-Ion 48 V (BG 4)**9,8 kWh, 39,2 kWh, 26,1 kWh**

Batterigruppe	4.1	4.2	4.3	4.4
Nominell spenning [V]	48,75	48,75	48,75	48,75
Nominell kapasitet [Ah]	201	804	804	536
Nominell energi [kWh]	9,8	39,2	39,2	26,1
Lengde [mm]	1223	1223	1223	1223
Bredde [mm]	283	355	385	385
Høyde [mm]	742	742	742	742
Vekt [kg]	750	939	1119	1119
Batterikasse	323	324	325	325

TALL OG SYMBOLER

180°-styring.	117
360°/180° styring.	116

A

Advarsel angående uoriginale deler.	33
Aktivere truckens funksjoner	
Fotbryter.	104
Setesetebryter.	104
Aktiv laststabilisering ALS.	183
Angitte verdier.	313
Arbeid foran på trucken.	314
Arbeid på det elektriske utstyret.	312
Arbeid på det hydrauliske utstyret.	312
Automatisk midtstilling	
Posisjonsbytte.	135
Tippe.	135
Automatisk midtstilling for tipp	
Kontrollere for korrekt funksjon.	90
Automatisk utkobling av løft	
Bekreft funksjon med skiftknappen F.	133
Avhending	
Batteri.	22
Komponenter.	22

B

Batteri	
Avhending.	22
Kontrollere ladestatusen.	243
Kontrollere syrenivået.	242
Kontrollere tilstanden.	242
Ladeutligning.	248
Lading.	244
Litiumionbatterier.	268
Sikkerhetsregler.	238
Vedlikeholde.	241
Batteriets utskiftningsramme	
Driftsområde.	197
Generelt.	196
Justere overføringshøyden.	197
Lastekapasitet.	196
Låse svingbolten.	198
Område for batteriskift.	198
Sikker håndtering.	196
Batteri i kjølelageret.	227

Batterilås

Justere.	273
Løsne batteriet.	272
Låse batteriet.	272

Batteriplugg

Koble fra.	236
Tilkobling.	236

Batterispesifikasjoner

C-Line-litiumionbatterier.	371
Litiumionbatterier (batterigruppe 4). ..	372
X-Line-litiumionbatterier.	369

Batterisyre.**Begynne å kjøre**

Dobbeltpedalversjon.	111
Modell med enkeltpedal.	109

Beholdere med flytende innhold.**Bekreft funksjon med skiftknappen F. 133, 134****Belysning**

STILL SafetyLight®.	94
Still Safety Light® 4Plus.	94

Beskyttelsestak for fører

Boring.	32
Modifikasjoner.	32
Sveising.	32
Taklaster.	32

Beskyttelsestak med optimalisert sikt. ..**Bestille reservedeler og slitedeler.****Betjening.****Betjeningsenheter for hydraulikk og fremdriftsfunksjoner.****Betjeningsenheter og displayelementer. ..****Blue-Q**

Slå av.	97
Slå på.	97

Bremsevæske.**Bruke arbeidsplattformer.****Bruke driftsbremsen.****Brukerbedriften.****Brukerhåndbok****Utstedelsesdato.****Bruke signalhornet.****Bruke trucken.****Brukssted.****D****Definere retninger.****Deleliste.**

Delmontering.	19	EU-samsvarserklæring i samsvar med maskindirektivet.	3
Demontere løftemasten.	314	F	
Display-og-betjenings-enhet.	61	Fare for ansatte.	44
Driftsstatusdisplay.	62	Faremomenter og mottiltak.	42
Visninger under oppstartprosessen.	92	Fareområde.	149
Display/kontroll-enhet		Fareområdene for litiumionbatteriene.	29
Angi driftsdata.	67	Feil.	34
Angi driftsdata i hovedmenyen.	69	Feil bruk av sikkerhetsinnretninger.	34
Autorisasjonsnivåer for tilgang til driftsdata.	67	Feilfunksjoner i løftemodus.	142
Oversikt over menystrukturen.	69	Feste trippelmasten.	315
Tilgang til hovedmenyen med et passord.	68	Festing av trucker	
Tilgang til hovedmenyen uten passord.	68	Med et beskyttelsestak.	296
Display for litiumionbatteri.	71	Med førerhytte.	298
Displaymeldinger.	63	Fingertupp-bryter	
Dokumentasjonens omfang.	13	Forskyving.	131
CO-løsninger.	14	Løfte/senke gaffelenheten.	131
Driftsklarhet		Posisjonsbytte.	131
Trucker egnet for bruk i kjølelagre.	335	Tippe løftemasten.	131
E		Fingertuppkontroll.	73
easy Target / easy Target Plus		FleetManager.	183
Oversikt.	212	Aktivere tilgangskontroll.	54
Plassere gaffel horisontalt med easy Target Plus.	215	Støtregistrering.	183
Tilnærme seg mål høyder med easy Target.	214	Forbruksmaterialer.	48
Eksternt utstyr		Kassering.	53
Aktiv laststabilisering ALS.	183	Kvalitet og mengde.	326
Arbeidslys.	95	Sikkerhetsinformasjon for bremsevæske.	51
Førerhytte, elektrisk.	193	Sikkerhetsinformasjon om håndtering av batterisyre.	50
Hastighetsbegrenser.	192	Sikkerhetsregler for hydraulikkolje.	49
Kamera/monitorsystem.	192	Sikkerhetsregler for håndtering av oljer.	48
Kjørellys.	96	Forbud mot bruk av uautoriserte personer.	26
Lastemål.	189	Forord.	0
Lys i fotbrønnen.	96	Forsikringsdekning på bedriftsområder.	27
Skrivetavle.	195	Forskrifter for oppbevaringen av litiumionbatteri.	260
Støtregistrering.	183	Forvalg av løftehøyde	
Elektromagnetisk parkeringsbrems.	114	AUTOMATISK MODUS.	202
Elokon Eloshield-grensesnitt		Betjening.	205
Tekniske data.	367	Generelt.	200
Emballasje.	22	Innlæring, generelt.	208
Erklæring om bruk av litium-ion-batterier.	28	Termdefinisjoner.	201
Ettermontering.	30	Utføre en innlæring.	209
Ettermontering av lysutstyr.	94	Fotbryter.	105
		Fremstilling av funksjoner og operasjoner.	21

Fylle på spylersystemet	86	Hjul og dekk	
Før du tar opp last		Kontrollere hjulfestene	332
Kapasitetsskilt	145	Kontrollere tilstanden og slitasjen på dekkene	332
Førere	25	Sikkerhetsregler	34
Førerhytte		Tekniske data	368
Betjeningsinnretninger	219	Vedlikeholde	331
Boring	32	Hydraulikkolje	49
Generell informasjon	217	Hydraulikkssystem	
Innvendig lys	221	Kontrollere at det ikke finnes lekkasjer .	332
Lukking av døren	219	Håndtere gassfjærer og akkumulatører . .	36
Modifikasjoner	32	Håndtering av last	144
Nødutgangsvindu	223		
Sveising	32	I	
Taklaster	32	Igangkjøring av batterier som leveres separat	268
Varmeapparat	221	Illustrasjon av et litiumionbatteri	257
Åpne døren	217	Informasjon for utføring av vedlikehold . .	316
Førerhytte, elektrisk	193	Vedlikeholdstidspunkt	317
Førerkvalifikasjonene for bruk av litiumionbatterier	28	Informasjon om dokumentasjonen	13
Førerrettigheter, plikter og atferdsregler . .	25	Isolasjonstest	46
Førstehjelpstiltak for arbeid med litiumbatterier		Testverdier for drivbatteriet	47
Vedlikeholdspersonell	254	Testverdier for trucken	47
G		J	
Gaffelarmer		Jekke opp	313
Lengde	36	Joystick 4Plus	72
Gaffelforlengelse	140	Forskyving	130
Generelt	2	Løfte/senke gaffelenheten	128
Gjenoppstart etter driftsavbrudd	309	Posisjonsbytte	129
Godkjente litiumionbatterier	27	Tippe løftemasten	129
Grunnleggende prinsipper for sikker bruk .	27	Justere gaffelen	149
H		K	
Hastighetsbegrenser		Kamera/monitorsystem	192
Hastighetsbegrenser basert på løftehøyde	191	Kjølelager	
Hastighetsbegrenser, sikkerhetsfunksjon	138	Litiumionbatterier	227
Knapp	192	Kjøre	
Hastighetsreduksjon i svinger (Curve Speed Control)	98	Oppover eller nedover hellinger	161
Hastighetsregulator for kjøring i sving . . .	98	Kjøre inn på heiser	162
Hjelpesystem		Kjøreløys	96
Automatisk midtstilling av gaffel under senking	179	Kjøreprogram	
Senkebeskyttelsesassistent	181	Krabbehastighet	107
		Stille inn	107

Kjøreveier.	102	Fabrikkskilt.	8
Regler for kjøreveier og arbeidsområ-		Fareområder.	29
de.	103	Forskrifter for oppbevaring.	260
Risikoområder.	104	Førerkvalifikasjonene.	28
Tilstand.	103	Førstehjelpstiltak.	254
Kjøring.	100	Godkjente batterier.	27
Klemmelåsemekanisme med fingertupp-		Illustrasjon.	257
bryter.	177	Kjølelager.	227
Klemmelåsemekanisme med joystick. . .	175	Klargjøring etter dyp utlading.	267
Kontaktinformasjon.	I	Kontrollere ladestatusen.	261
Kontrollere at bremsesystemet fungerer		Lading.	264
som det skal.	87	Montere.	275
Kontrollere føreraset.	331	Produktspesifikke farer.	29
Kontrollere hjulfestene.	332	Prosedyrene ved brann.	28
Kontrollere litiumionbatteriets ladetilstand.	261	Risikovurdering.	28
Kontrollere nødstopknappens funksjon. .	89	Sikkerhetsregler.	254, 256
Korridorer.	102	Skifte til blybatterier.	268
Kranlasting		Spesialfunksjoner.	27
Bestemme lastevekten.	299, 302	Temperaturområder.	258
Førerhytte.	301	Transport utenfor eiendom.	29
Sikkerhetsinformasjon.	303	Vedlikeholdspersonell.	254
Standardtrykk med beskyttelsestak for		Lys.	95
fører.	298	Ettermontering.	94
L		Lys i fotbrønnen.	96
Last		Løfte.	313
Sette ned.	160	Løftekedjer	
Ta opp.	155	Rengjøring.	293
Transportere.	158	Stramming.	143
Lastekapasitet.	145	Løftemast	
Lastemål.	189	Smøring av rullepor.	333
Lastgitter.	142	Løftesystem	
Liste over forkortelser.	16	Betjeningsenhet.	126
Litumbatterier		Fingertupp-bryter.	130
Godkjente batterier.	256	Joystick 4Plus.	127
Lade batteriet etter levering.	263	Løfting.	125
Tilsiktet bruk.	10	Låse opp nødstopknappen.	86
Vedlikeholdsoppgaver.	335	M	
Litiumionbatterier		Medisinsk utstyr.	35
Batterivekt og -mål.	256	Meldinger på displayet.	63
Brannsikringstiltak.	255	Merkepunkter.	5
C-Line: bruk.	259	Midtstilling av gaffel under senking.	179
C-Line: kjøre.	259	Miljømessige hensyn.	22
C-Line: lading.	260	Montere tilleggsutstyr.	164
C-Line: spesialinstruksjoner og tiltak. .	258	MSG 65- / MSG 75-førerasete.	81
Display.	71	Flytte.	82
Erklæring om bruk av.	28	Justere horisontal fjæring.	85

Justere korsryggstøtten.	83	Rattstamme	
Justere setefjæringen.	83	Justere.	85
Justere seteryggen.	82	Regelmessige inspeksjoner.	46
Justere seteryggforlengeren.	84	Rekke-senkelås	
Slå setevarmen av og på.	84	Bekreft funksjon med skiftknappen F.	134
Mål.	338	Rengjøre det elektriske systemet.	292
Mål på kjøreveier.	102	Rengjøring	
N		Etter rengjøring.	294
Navneplate.	6	Glass- og speilflater.	293
Navneplate på et litiumionbatteri.	8	Løftekjeder.	293
Nøddrift for målesystemet for rekkevidde.	121	Optisk høydemålesystem.	186
Nødsenking.	232	Truck.	290
Nødssituasjoner		Reversstyring.	116, 118
Truckvelt.	231	Risikovurdering.	28
Nødstop.	230	S	
Nøytralstilling.	108	Samsvarserklæring.	3, 9
O		Samsvarsmerke.	2
Oljer.	48	Senkebeskyttelsesassistent.	181
Ombygging av gaffeltrucken.	30	Serienummer.	7
Oppbevare trucken.	308	Setesetebryter.	106
Opphavsrett og varemerkerettigheter.	15	Sette på parkeringsbremsen	
Oppstart.	10	Når trucken er i bevegelse.	116
Optisk høydemålesystem.	185	Sidestøtter på chassis.	104
Nøddrift i tilfelle funksjonsfeil.	188	Signalord.	16
Rengjøring.	186	Sikkerhet.	0
Utbedring av feilfunksjoner.	187	Sikkerhetsinnretninger.	313
OPTISPEED.	98	Sikkerhetsinstruksjoner for vedlikehold	
Oversikt.	58	Angitte verdier.	313
Merkepunkter.	5	Arbeid på det elektriske utstyret.	312
Tilleggsutstyr.	4	Arbeid på det hydrauliske utstyret.	312
Oversikter.	0	Generell informasjon.	312
Oversikt over førerhytten.	59	Sikkerhetsinnretninger.	313
P		Sikkerhetskontroll.	46
Parkere trucken sikkert.	123	Sikkerhetskontroller.	46
Personalets kvalifikasjoner.	316	Sikkerhetsregler	
Produktspesifikke farer for litiumionbatteriene.	29	Forbruksmaterialer.	48
Produsentens adresse.	1	Sikkerhetsregler for arbeid med litiumbatteriene.	256
Prosedyre hvis trucken velter.	231	Sikkerhetsregler for arbeid på løftemasten.	314
Prosedyrene ved brann når du bruker litiumionbatterier.	28	Demontere løftemasten.	314
R		Feste trippelmasten.	315
Radiodirektivet 2014/53/EU.	9	Sikre teleskopløftemasten.	315
		Sikkerhetsregler for håndtering av last.	144
		Sikkerhetsregler under kjøring.	100

Sikkerhetsregler ved håndtering av batteri- et.	238	Spesielle farer.	39
Batterivekt og -mål.	240	Stabilitet.	39
Brannsikringstiltak.	239	Stige inn i trucken.	79
Lasteutstyr.	240	stige ut av trucken.	79
Skade på kabler.	241	Stigninger og hellinger.	102
Utføre vedlikehold av batteriet.	240	Stille inn batteridata	
Vedlikeholdspersonell.	238	Integrert diagnostikk.	285
Sikkerhetsregler ved håndtering av litium- batteriene.	254	Stoppfunksjon for senking (elektronisk). . .	132
Batterivekt og -mål.	256	Styresystem	
Brannsikringstiltak.	255	Kontrollere for korrekt funksjon.	89
Vedlikeholdspersonell.	254	Styring.	119
Sikre teleskopløftemasten.	315	360°/180° styring.	116
Skader.	34	Reversstyring.	116
Skifte batteriet		Støtregistrering.	183
Batteriets utskiftningsramme.	280	T	
Batterihannkontakter fra ulike produ- senter.	270	Taklaster.	32
Generell informasjon.	269	Ta opp last.	148
Litiumionbatteri.	275	Tauing.	233
Riktig monteringsretning.	271	Tekniske data	
Ved hjelp av den interne rullekanalen. . . .	280	Mål.	338
Ved hjelp av en løfteinnretning.	275	VDI-datablad. 339, 344, 349, 354, 359, 363	
Skifte gaffelarmene.	138	Tilleggsutstyr	
Skifte varmeapparatfilter.	334	Betjening med fingertuppkontroll.	172
Skjematiske fremstillinger		Enhet.	164
Fremstilling på display- og kontrollenhe- ten.	21	Feste.	166
Funksjoner og betjening.	21	Generelle kontroller.	168
Skyveholder		Kontrollere med joystick 4Plus.	170
Nøddrift.	121	Lastekapasitet.	166
Slitasjebeskyttelse for gaffel.	136	Sikkerhetsinformasjon.	164
Slå av trucken.	308	Spesielle farer.	39
Slå på nøkkelbryteren.	91	Ta opp last.	178
Smøreplan.	327	Tilkobling.	166
Spesialinstruksjoner og tiltak for C-Line-li- tiumionbatterier.	258	Utløsing av trykket fra tilkoblingene. . .	167
Spesialutstyr		Vekslende drift.	165
Adgangstillatelse med PIN-kode.	87	Tilsiktet bruk.	10
FleetManager.	183	Transport.	295
Klemmelåsemekanisme med finger- tuppbryter.	177	Transport av beholdere med flytende inn- hold.	153
Klemmelåsemekanisme med joystick.	175	Transport av paller.	150
Løftesystemer.	125	Transportere batteriet ved hjelp av en løf- teinnretning (blybatterier).	286
STILL SafetyLight® og STILL Safety- Light 4Plus®.	94	Transportere batteriet ved hjelp av en løf- teinnretning (litiumionbatterier).	288
		Transportere hengende last.	151
		Transportere litiumionbatteriet.	29
		Trucken.	2

Typen løftemaster.	125	Vedlikeholdspersonell for batterier.	280
Teleskopløftemast.	125	Vedlikeholdstabell.	329
Triplex-løftemast.	126	Veksle mellom 360°/180° styring.	119
U		Velge kjøreretningen	
Ureglementert bruk.	11	Fingertuppkjøreretningsbryter.	109
Utslipp.	54	Generelt.	108
Batteri.	56	Kjøreretningsbryter, joystick 4Plus-variant.	109
Stråling.	56	Visuelle kontroller og funksjonskontroll.	76
Støyutslipp.	55	Y	
Vibrasjoner.	55	Ytterlige faremomenter.	38
Utstyr for bruk i kjølelager		Ytterlige risikofaktorer.	38
Forklaring.	226	Ø	
V		Øvrig risiko.	38
Varianter			
Gaffelforlengelse.	140		
Vedlikehold			
Generell informasjon.	316		

STILL GmbH

50988078011 NO - 07/2023 - 12