

FM-X Technische Daten Schubmaststapler



FM-X 10/Li-Ion

FM-X 12/Li-Ion

FM-X 14/Li-Ion

FM-X 17/Li-Ion

FM-X 20/Li-Ion

FM-X 25/Li-Ion



Kennzeichen	1.1 Hersteller		STILL	STILL	STILL	STILL	STILL	STILL	STILL	STILL	
	1.2 Typzeichen des Herstellers		FM-X 10/Li-Ion	FM-X 10 N	FM-X 12/Li-Ion	FM-X 12 N	FM-X 14/Li-Ion	FM-X 14 N	FM-X 14 W/Li-Ion	FM-X 14 EW/Li-Ion	
Gewichte	1.3 Antrieb		Elektro	Elektro	Elektro	Elektro	Elektro	Elektro	Elektro	Elektro	
	1.4 Bedienung		Sitzgerät	Sitzgerät	Sitzgerät	Sitzgerät	Sitzgerät	Sitzgerät	Sitzgerät	Sitzgerät	
	1.5 Tragfähigkeit/Last		Q	kg 1000	1000	1200	1200	1400	1400	1400	
	1.6 Lastschwerpunkt		c	mm 600	600	600	600	600	600	600	
	1.8 Lastabstand ¹		x	mm 278	184	278	184	348	335	276	
	1.9 Radstand		y	mm 1275	1275	1275	1275	1381	1453	1381	
	2.1 Eigengewicht (inkl. Batterie)			kg 3230	3200	3240	3210	3470	3430	3700	
	2.3 Achslast ohne Last		vorn/hinten	kg 2040/1190	1970/1230	2130/1100	1970/1230	2250/1220	2120/1310	2290/1410	2330/1420
	2.4 Achslast Gabel vor mit Last		vorn/hinten	kg 960/3270	920/3280	850/3580	920/3280	850/4010	860/3970	960/1410	1000/4150
2.5 Achslast Gabel zurück mit Last		vorn/hinten	kg 1730/2500	1590/2610	1820/2610	1590/2610	1950/2910	1770/3060	1920/3180	1960/3190	
Räder/Fahwerk	3.1 Bereifung			Polyurethan	Polyurethan	Polyurethan	Polyurethan	Polyurethan	Polyurethan	Polyurethan	
	3.2 Reifengröße vorn		mm	∅ 360 x 130	∅ 360 x 130	∅ 360 x 130	∅ 360 x 130	∅ 360 x 130	∅ 360 x 130	∅ 360 x 130	
	3.3 Reifengröße hinten		mm	∅ 285 x 100	∅ 285 x 100	∅ 285 x 100	∅ 285 x 100	∅ 285 x 100	∅ 285 x 100	∅ 285 x 100	
3.5 Anzahl Räder (x = angetrieben)		vorn/hinten		1x/2	1x/2	1x/2	1x/2	1x/2	1x/2	1x/2	
3.7 Spurweite hinten		b ₁₁	mm 1167	1037	1167	1037	1167	1037	1367	1567	
Grundabmessungen	4.1 Neigung Hubgerüst/Gabelträger vor/zurück ³		α/β	° 1/3	2/4	1/3	2/4	1/3	2/4	1/3	
	4.2 Höhe Hubgerüst eingefahren		h ₁	mm 2450	2450	2450	2450	2450	2450	2450	
	4.3 Freihub		h ₂	mm 1890	1890	1890	1890	1890	1890	1890	
	4.4 Hub		h ₃	mm 5750	5750	5750	5750	5750	5750	5750	
	4.5 Höhe Hubgerüst ausgefahren		h ₄	mm 6310	6310	6310	6310	6310	6310	6310	
	4.7 Höhe Schutzdach (Kabine) ⁴		h ₆	mm 2200	2200	2200	2200	2200	2200	2200	
	4.8 Sitzhöhe		h ₇	mm 1140	1140	1140	1140	1140	1140	1140	
	4.10 Höhe Radarme		h ₈	mm 308	308	308	308	308	308	308	
	4.19 Gesamtlänge ^{2, 5, 6}		l ₁	mm 2366	2462	2366	2462	2402	2488	2474	
	4.20 Länge einschließlich Gabelrücken ^{2, 5, 6}		l ₂	mm 1216	1312	1216	1312	1252	1338	1324	
	4.21 Gesamtbreite		b ₁ /b ₂	mm 1270	1140	1270	1140	1270	1140	1470	1670
	4.22 Gabelzinkenmaße		DIN ISO 2331	s/e/l	mm 40/80/1150	40/80/1150	40/100/1150	40/100/1150	40/100/1150	40/100/1150	40/100/1150
	4.23 Gabelträger ISO 2328, Klasse/Typ A, B			2/A	2/A	2/A	2/A	2/A	2/A	2/A	
	4.24 Gabelträgerbreite		b ₃	mm 760	760	760	760	760	760	760	
	4.25 Gabelaußenabstand		min./max.	b ₅	mm 296/600	296/600	296/600	296/600	316/620	316/620	316/620
	4.26 Breite zwischen Radarmen		b ₄	mm 920	790	920	790	920	790	1120	1320
	4.28 Vorschub ¹		l ₄	mm 449	364	449	364	529	515	457	
	4.31 Bodenfreiheit mit Last unter Hubgerüst		m ₁	mm 70	70	70	70	70	70	70	
	4.32 Bodenfreiheit Mitte Radstand		m ₂	mm 70	70	70	70	70	70	70	
	4.34.1 Arbeitsgangbreite bei Palette 1000 x 1200 quer ²		A _{st}	mm 2679	2733	2679	2733	2727	2787	2821	2861
4.34.2 Arbeitsgangbreite bei Palette 800 x 1200 längs ²		A _{st}	mm 2746	2812	2746	2812	2782	2845	2887	2927	
4.35 Wenderadius		W _a	mm 1540	1520	1540	1520	1640	1691	1680	1720	
4.37 Länge über die Radarme		l ₇	mm 1639	1641	1639	1641	1745	1817	1745	1745	
4.43 Stufenhöhe			mm 345	345	345	345	345	345	345	345	
Leistungsdaten	5.1 Fahrgeschwindigkeit mit/ohne Last		km/h	14/14	14/14	14/14	14/14	14/14	14/14	14/14	
	5.1.1 Fahrgeschwindigkeit rückwärts mit/ohne Last		km/h	14/14	14/14	14/14	14/14	14/14	14/14	14/14	
	5.2 Hubgeschwindigkeit mit/ohne Last		m/s	0,47/0,70	0,47/0,70	0,47/0,70	0,47/0,70	0,45/0,68	0,45/0,68	0,45/0,68	
	5.3 Senkgeschwindigkeit mit/ohne Last		m/s	0,56/0,50	0,56/0,50	0,56/0,50	0,56/0,50	0,56/0,52	0,56/0,52	0,56/0,52	
	5.4 Schubgeschwindigkeit mit/ohne Last		m/s	0,18	0,18	0,18	0,18	0,18	0,18	0,18	
	5.7 Steigfähigkeit mit/ohne Last		%	10/15	10/15	10/15	10/15	10/15	10/15	10/15	
	5.8 Max. Steigfähigkeit mit/ohne Last		%	15/20	15/20	15/20	15/20	15/20	15/20	15/20	
	5.9 Beschleunigungszeit (auf 10 m) mit/ohne Last		s	4,5/4,0	4,5/4,0	4,5/4,0	4,5/4,0	4,5/4,0	4,5/4,0	4,5/4,0	
	5.10 Betriebsbremse			Generatorisch-elektrisch/hydraulisch	Generatorisch-elektrisch/hydraulisch	Generatorisch-elektrisch/hydraulisch	Generatorisch-elektrisch/hydraulisch	Generatorisch-elektrisch/hydraulisch	Generatorisch-elektrisch/hydraulisch	Generatorisch-elektrisch/hydraulisch	
E-Motor	6.1 Fahrmotor, Leistung S2 = 60 min		kW	6,5	6,5	6,5	6,5	6,5	6,5	6,5	
	6.2 Hubmotor, Leistung S3 = 15%		kW	14	13	14	14	14	14	14	
	6.3 Batterie nach DIN 43531/35/36 A, B, C, nein			43531 C/254-2	43531 B/254-2	43531 C/254-2	43531 B/254-2	43531 C/254-2	43531 B/254-2	43531 C/254-2	
	6.4 Batteriespannung/Nennkapazität K _s		V/Ah	48/465 Li-Ion: 48/204	48/465	48/465 Li-Ion: 48/204	48/465	48/465 Li-Ion: 48/204	48/465	48/620 Li-Ion: 48/204	48/620 Li-Ion: 48/204
	6.5 Batteriegewicht (herstellerabhängig ±5%)		kg	750	750	750	750	750	940	940	
	6.6 Energieverbrauch nach VDI-Zyklus		kWh/h	2,88	2,88	3,23	3,23	3,40	3,40	3,40	
Sonstiges	10.1 Arbeitsdruck für Anbaugerät		bar	200	200	200	200	200	200	200	
	10.2 Ölstrom für Anbaugeräte		l/min	20	20	20	20	20	20	20	
	10.7 Schalldruckpegel, Fahrerplatz		dB(A)	69	69	69	69	69	69	69	

Alle Maße inkl. Mastquerverschub bzw. Gabelseitenschieber

¹ Verringert sich bei größeren Batterien um jeweils 72 mm je Batteriegröße bei den Modellen FM-X, FM-X W, FM-X EW;
Verringert sich bei größeren Batterien um jeweils 90 mm je Batteriegröße bei dem Modell FM-X N

² Arbeitsgangbreite bei Palette 1000 x 1200 quer:

- erhöht sich bei größeren Batterien um jeweils 56 mm je Batteriegröße bei den Modellen FM-X, FM-X W, FM-X EW;

- erhöht sich bei größeren Batterien um jeweils 74 mm je Batteriegröße bei dem Modell FM-X N

Arbeitsgangbreite bei Palette 800 x 1200 längs:

- erhöht sich bei größeren Batterien um jeweils 66 mm je Batteriegröße bei den Modellen FM-X, FM-X W, FM-X EW;

- erhöht sich bei größeren Batterien um jeweils 85 mm je Batteriegröße bei dem Modell FM-X N

³ Abhängig vom Hubgerüst, bei Seitenschieber/Gabelneigung: 2°/4°

⁴ Bei Auswahl der Option Kabine/Wetterschutz beträgt die Höhe h₆ 2180 mm

⁵ Bei Auswahl der Option Kabine verlängert sich die Länge um 150 mm

⁶ Erhöht sich bei größeren Batterien um jeweils 72 mm je Batteriegröße bei den Modellen FM-X, FM-X W, FM-X EW;

Erhöht sich bei größeren Batterien um jeweils 90 mm je Batteriegröße bei dem Modell FM-X N



Kennzeichen	1.1		STILL	STILL	STILL	STILL	STILL	STILL			
	Hersteller	Typzeichen des Herstellers	FM-X 17/Li-Ion	FM-X 17 N	FM-X 17 W/Li-Ion	FM-X 17 EW/Li-Ion	FM-X 20/Li-Ion	FM-X 20 N			
Gewichte	1.3	Antrieb		Elektro	Elektro	Elektro	Elektro	Elektro			
	1.4	Bedienung		Sitzgerät	Sitzgerät	Sitzgerät	Sitzgerät	Sitzgerät			
	1.5	Tragfähigkeit/Last	Q	kg	1700	1700	1700	2000	2000		
	1.6	Lastschwerpunkt	c	mm	600	600	600	600	600		
	1.8	Lastabstand ¹	x	mm	410	325	338	338	410	307	
	1.9	Radstand	y	mm	1453	1453	1453	1453	1525	1525	
	2.1	Eigengewicht (inkl. Batterie)		kg	3470	3500	3740	3790	3820	3830	
	2.3	Achslast ohne Last	vorn/hinten	kg	2290/1180	2220/1280	2390/1350	2440/1350	2470/1350	2450/1380	
	2.4	Achslast Gabel vor mit Last	vorn/hinten	kg	730/4440	670/4520	900/4550	950/4550	820/5000	830/5010	
Räder/Fahrgewerk	2.5	Achslast Gabel zurück mit Last	vorn/hinten	kg	2030/3140	1850/3340	2050/3390	2100/3390	2180/3640	2010/3820	
	3.1	Bereifung			Polyurethan	Polyurethan	Polyurethan	Polyurethan	Polyurethan		
	3.2	Reifengröße	vorn	mm	∅ 360 x 130	∅ 360 x 130	∅ 360 x 130	∅ 360 x 130	∅ 360 x 130		
	3.3	Reifengröße	hinten	mm	∅ 285 x 100	∅ 285 x 100	∅ 285 x 100	∅ 285 x 100	∅ 350 x 100		
	3.5	Anzahl Räder (x = angetrieben)	vorn/hinten		1x/2	1x/2	1x/2	1x/2	1x/2		
	3.7	Spurweite	hinten	b ₁₁	mm	1167	1037	1367	1567	1167	1037
	4.1	Neigung Hubgerüst/Gabelträger	vor/zurück ³	α/β	°	1/3	2/4	1/3	1/3	2/4	
	4.2	Höhe Hubgerüst	eingefahren	h ₁	mm	2450	2450	2450	2450	2450	
	4.3	Freihub		h ₂	mm	1880	1880	1880	1880	1880	
	Grundabmessungen	4.4	Hub		h ₃	mm	5750	5750	5750	5580	5580
4.5		Höhe Hubgerüst	ausgefahren	h ₄	mm	6320	6320	6320	6150	6150	
4.7		Höhe Schutzdach (Kabine) ⁴		h ₆	mm	2200	2200	2200	2200	2200	
4.8		Sitzhöhe		h ₇	mm	1140	1140	1140	1140	1140	
4.10		Höhe Radarme		h ₈	mm	308	308	308	373	373	
4.19		Gesamtlänge ^{2, 5, 6}		l ₁	mm	2412	2499	2484	2484	2589	
4.20		Länge einschließlich Gabelrücken ^{2, 5, 6}		l ₂	mm	1262	1349	1334	1334	1439	
4.21		Gesamtbreite		b ₁ /b ₂	mm	1270	1140	1470	1670	1270	1140
4.22		Gabelzinkenmaße	DIN ISO 2331	s/e/l	mm	50/100/1150	50/100/1150	50/100/1150	50/100/1150	50/100/1150	
4.23		Gabelträger ISO 2328, Klasse/Typ A, B				2/A	2/A	2/A	2/A	2/A	
4.24		Gabelträgerbreite		b ₃	mm	760	760	760	760	760	
4.25		Gabelaußenabstand	min./max.	b ₅	mm	316/620	316/620	316/620	316/620	316/620	
4.26		Breite zwischen Radarmen		b ₄	mm	920	790	1120	1320	920	790
4.28		Vorschub ¹		l ₄	mm	591	505	519	519	623	520
4.31		Bodenfreiheit mit Last unter Hubgerüst		m ₁	mm	70	70	70	70	70	
4.32		Bodenfreiheit Mitte Radstand		m ₂	mm	70	70	70	70	70	
Leistungsdaten		4.34.1	Arbeitsgangbreite bei Palette 1000 x 1200 quer ²		A _{st}	mm	2752	2795	2844	2879	2820
	4.34.2	Arbeitsgangbreite bei Palette 800 x 1200 längs ²		A _{st}	mm	2796	2854	2901	2936	2864	2941
	4.35	Wenderadius		W ₆	mm	1710	1691	1750	1785	1778	1762
	4.37	Länge über die Radarme		l ₇	mm	1817	1819	1817	1817	1922	1924
	4.43	Stufenhöhe			mm	345	345	345	345	345	345
	5.1	Fahrgeschwindigkeit	mit/ohne Last		km/h	14/14	14/14	14/14	14/14	14/14	14/14
	5.1.1	Fahrgeschwindigkeit rückwärts	mit/ohne Last		km/h	14/14	14/14	14/14	14/14	14/14	14/14
	5.2	Hubgeschwindigkeit	mit/ohne Last		m/s	0,45/0,68	0,45/0,68	0,45/0,68	0,45/0,68	0,37/0,58	0,37/0,58
	5.3	Senkgeschwindigkeit	mit/ohne Last		m/s	0,55/0,52	0,55/0,52	0,56/0,52	0,56/0,52	0,53/0,50	0,53/0,50
	5.4	Schubgeschwindigkeit	mit/ohne Last		m/s	0,18	0,18	0,18	0,18	0,18	0,18
5.7	Steigfähigkeit	mit/ohne Last		%	10/15	10/15	10/15	10/15	10/15	10/15	
5.8	Max. Steigfähigkeit	mit/ohne Last		%	15/20	15/20	15/20	15/20	15/20	15/20	
5.9	Beschleunigungszeit (auf 10 m)	mit/ohne Last		s	4,5/4,0	4,5/4,0	4,5/4,0	4,5/4,0	4,5/4,0	4,5/4,0	
5.10	Betriebsbremse				Generatorisch-elektrisch/hydraulisch	Generatorisch-elektrisch/hydraulisch	Generatorisch-elektrisch/hydraulisch	Generatorisch-elektrisch/hydraulisch	Generatorisch-elektrisch/hydraulisch	Generatorisch-elektrisch/hydraulisch	
E-Motor	6.1	Fahrmotor, Leistung S2 = 60 min		kW	6,5	6,5	6,5	6,5	6,5	6,5	
	6.2	Hubmotor, Leistung S3 = 15%		kW	14	14	14	14	14	14	
	6.3	Batterie nach DIN 43531/35/36 A, B, C, nein				43531 C/254-2	43531 B/254-2	43531 C/254-2	43531 C/254-2	43531 B/254-2	
	6.4	Batteriespannung/Nennkapazität K _s		V/Ah	48/465 Li-Ion: 48/204	48/465	48/420 Li-Ion: 48/817	48/620 Li-Ion: 48/817	48/620 Li-Ion: 48/817	48/620	
	6.5	Batteriegewicht (herstellerabhängig ±5%)		kg	750	750	940	940	940	940	
	6.6	Energieverbrauch nach VDI-Zyklus		kWh/h	3,56	3,56	3,56	3,56	3,59	3,59	
Sonstiges	10.1	Arbeitsdruck für Anbaugerät		bar	200	200	200	200	200	200	
	10.2	Ölstrom für Anbaugeräte		l/min	20	20	20	20	20	20	
	10.7	Schalldruckpegel, Fahrerplatz		dB(A)	69	69	69	69	69	69	

Alle Maße inkl. Mastquerverschub bzw. Gabelseitenschieber

¹ Verringert sich bei größeren Batterien um jeweils 72 mm je Batteriegröße bei den Modellen FM-X, FM-X W, FM-X EW;
Verringert sich bei größeren Batterien um jeweils 90 mm je Batteriegröße bei dem Modell FM-X N

² Arbeitsgangbreite bei Palette 1000 x 1200 quer:

- erhöht sich bei größeren Batterien um jeweils 56 mm je Batteriegröße bei den Modellen FM-X, FM-X W, FM-X EW;
- erhöht sich bei größeren Batterien um jeweils 74 mm je Batteriegröße bei dem Modell FM-X N

Arbeitsgangbreite bei Palette 800 x 1200 längs:

- erhöht sich bei größeren Batterien um jeweils 66 mm je Batteriegröße bei den Modellen FM-X, FM-X W, FM-X EW;
- erhöht sich bei größeren Batterien um jeweils 85 mm je Batteriegröße bei dem Modell FM-X N

³ Abhängig vom Hubgerüst, bei Seitenschieber/Gabelneigung: 2°/4°

⁴ Bei Auswahl der Option Kabine/Wetterschutz beträgt die Höhe h₆ 2180 mm

⁵ Bei Auswahl der Option Kabine verlängert sich die Länge um 150 mm

⁶ Erhöht sich bei größeren Batterien um jeweils 72 mm je Batteriegröße bei den Modellen FM-X, FM-X W, FM-X EW;
Erhöht sich bei größeren Batterien um jeweils 90 mm je Batteriegröße bei dem Modell FM-X N



Kennzeichen	1.1		STILL	STILL	STILL	STILL	STILL	STILL		
	Hersteller	Typzeichen des Herstellers	FM-X 20 W/Li-Ion	FM-X 20 EW/Li-Ion	FM-X 20 HD/Li-Ion	FM-X 25/Li-Ion	FM-X 25 W/Li-Ion	FM-X 25 EW/Li-Ion		
Gewichte	1.2									
	1.3	Antrieb		Elektro	Elektro	Elektro	Elektro	Elektro		
	1.4	Bedienung		Sitzgerät	Sitzgerät	Sitzgerät	Sitzgerät	Sitzgerät		
	1.5	Tragfähigkeit/Last	Q	kg	2000	2000	2000	2500	2500	
	1.6	Lastschwerpunkt	c	mm	600	600	600	600	600	
	1.8	Lastabstand ¹	x	mm	410	410	482	482	482	
	1.9	Radstand	y	mm	1525	1525	1669	1669	1669	
	2.1	Eigengewicht (inkl. Batterie)		kg	3870	3920	5110	4110	4170	
	2.3	Achslast ohne Last	vorn/hinten	kg	2490/1380	2510/1410	3030/2080	2640/1470	2620/1520	
Räder/Fahwerk	2.4	Achslast Gabel vor mit Last	vorn/hinten	kg	840/5030	860/5060	900/6410	810/5790	790/5840	
	2.5	Achslast Gabel zurück mit Last	vorn/hinten	kg	2200/3670	2220/3700	2810/4500	2420/4190	2400/4240	
	3.1	Bereifung			Polyurethan	Polyurethan	Polyurethan	Polyurethan	Polyurethan	
	3.2	Reifengröße	vorn	mm	∅ 360 x 130	∅ 360 x 130	∅ 360 x 140	∅ 360 x 140	∅ 360 x 140	
	3.3	Reifengröße	hinten	mm	∅ 350 x 100	∅ 350 x 100	∅ 350 x 100	∅ 350 x 100	∅ 350 x 100	
	3.5	Anzahl Räder (x = angetrieben)	vorn/hinten		1x/2	1x/2	1x/2	1x/2	1x/2	
	3.7	Spurweite	hinten	b ₁₁	mm	1367	1567	1167	1367	1567
	4.1	Neigung Hubgerüst/Gabelträger	vor/zurück ³	α/β	°	1/3	1/3	2/4	1/3	
	4.2	Höhe Hubgerüst	eingefahren	h ₁	mm	2450	2450	5200	2450	2450
Grundabmessungen	4.3	Freihub		h ₂	mm	1880	1880	4578	1828	1828
	4.4	Hub		h ₃	mm	5580	5580	12500	5580	5580
	4.5	Höhe Hubgerüst	ausgefahren	h ₄	mm	6150	6150	13122	6202	6202
	4.7	Höhe Schutzdach (Kabine) ⁴		h ₆	mm	2200	2200	2200	2200	2200
	4.8	Sitzhöhe		h ₇	mm	1140	1140	1140	1140	1140
	4.10	Höhe Radarme		h ₈	mm	373	373	373	373	373
	4.19	Gesamtlänge ^{2, 5, 6}		l ₁	mm	2484	2484	2556	2556	2556
	4.20	Länge einschließlich Gabelrücken ^{2, 5, 6}		l ₂	mm	1334	1334	1406	1406	1406
	4.21	Gesamtbreite		b ₁ /b ₂	mm	1470	1670	1270	1270	1470
	4.22	Gabelzinkenmaße	DIN ISO 2331	s/e/l	mm	50/100/1150	50/100/1150	50/120/1150	50/120/1150	50/120/1150
	4.23	Gabelträger ISO 2328, Klasse/Typ A, B				2/A	2/A	2/A	2/A	2/A
	4.24	Gabelträgerbreite		b ₃	mm	760	760	760	760	760
	4.25	Gabelaußenabstand	min./max.	b ₅	mm	316/620	316/620	336/640	336/640	336/640
	4.26	Breite zwischen Radarmen		b ₄	mm	1120	1320	920	920	1120
	4.28	Vorschub ¹		l ₄	mm	623	623	695	695	695
	4.31	Bodenfreiheit mit Last unter Hubgerüst		m ₁	mm	70	70	70	70	70
	4.32	Bodenfreiheit Mitte Radstand		m ₂	mm	70	70	50	50	50
	4.34.1	Arbeitsgangbreite bei Palette 1000 x 1200 quer ²		A _{st}	mm	2857	2892	2908	2908	2943
	4.34.2	Arbeitsgangbreite bei Palette 800 x 1200 längs ²		A _{st}	mm	2901	2936	2937	2937	2972
4.35	Wenderadius		W ₆	mm	1815	1850	1915	1915	1950	
4.37	Länge über die Radarme		l ₇	mm	1922	1922	2066	2066	2066	
4.43	Stufenhöhe			mm	345	345	345	345	345	
Leistungsdaten	5.1	Fahrgeschwindigkeit	mit/ohne Last	km/h	14/14	14/14	14/14	14/14	14/14	
	5.1.1	Fahrgeschwindigkeit rückwärts	mit/ohne Last	km/h	14/14	14/14	14/14	14/14	14/14	
	5.2	Hubgeschwindigkeit	mit/ohne Last	m/s	0,37/0,58	0,37/0,58	0,34/0,50	0,34/0,50	0,34/0,50	
	5.3	Senkgeschwindigkeit	mit/ohne Last	m/s	0,53/0,50	0,53/0,50	0,52/0,50	0,52/0,50	0,52/0,50	
	5.4	Schubgeschwindigkeit	mit/ohne Last	m/s	0,18	0,18	0,18	0,18	0,18	
	5.7	Steigfähigkeit	mit/ohne Last	%	10/15	10/15	10/15	10/15	10/15	
	5.8	Max. Steigfähigkeit	mit/ohne Last	%	15/20	15/20	15/20	15/20	15/20	
	5.9	Beschleunigungszeit (auf 10 m)	mit/ohne Last	s	4,5/4,0	4,5/4,0	4,5/4,0	4,5/4,0	4,5/4,0	
	5.10	Betriebsbremse				Generatorisch-elektrisch/hydraulisch	Generatorisch-elektrisch/hydraulisch	Generatorisch-elektrisch/hydraulisch	Generatorisch-elektrisch/hydraulisch	
E-Motor	6.1	Fahrmotor, Leistung S2 = 60 min		kW	6,5	6,5	6,5	6,5	6,5	
	6.2	Hubmotor, Leistung S3 = 15%		kW	14	14	14	14	14	
	6.3	Batterie nach DIN 43531/35/36 A, B, C, nein			43531 C/254-2	43531 C/254-2	43531 C/254-2	43531 C/254-2	43531 C/254-2	
	6.4	Batteriespannung/Nennkapazität K _s		V/Ah	48/620 Li-Ion: 48/817	48/620 Li-Ion: 48/817	48/775 Li-Ion: 48/817	48/775 Li-Ion: 48/817	48/775 Li-Ion: 48/817	
	6.5	Batteriegewicht (herstellerabhängig ±5%)		kg	940	940	1120	1120	1120	
	6.6	Energieverbrauch nach VDI-Zyklus		kWh/h	3,59	3,59	3,59	4,49	4,49	
Sonstiges	10.1	Arbeitsdruck für Anbaugerät		bar	200	200	200	200	200	
	10.2	Ölstrom für Anbaugeräte		l/min	20	20	20	20	20	
	10.7	Schalldruckpegel, Fahrerplatz		dB(A)	69	69	69	69	69	

Alle Maße inkl. Mastquerverschub bzw. Gabelseitenschieber

¹ Verringert sich bei größeren Batterien um jeweils 72 mm je Batteriegröße bei den Modellen FM-X, FM-X W, FM-X EW;

Verringert sich bei größeren Batterien um jeweils 90 mm je Batteriegröße bei dem Modell FM-X N

² Arbeitsgangbreite bei Palette 1000 x 1200 quer:

- erhöht sich bei größeren Batterien um jeweils 56 mm je Batteriegröße bei den Modellen FM-X, FM-X W, FM-X EW;

- erhöht sich bei größeren Batterien um jeweils 74 mm je Batteriegröße bei dem Modell FM-X N

Arbeitsgangbreite bei Palette 800 x 1200 längs:

- erhöht sich bei größeren Batterien um jeweils 66 mm je Batteriegröße bei den Modellen FM-X, FM-X W, FM-X EW;

- erhöht sich bei größeren Batterien um jeweils 85 mm je Batteriegröße bei dem Modell FM-X N

³ Abhängig vom Hubgerüst, bei Seitenschieber/Gabelneigung: 2°/4°

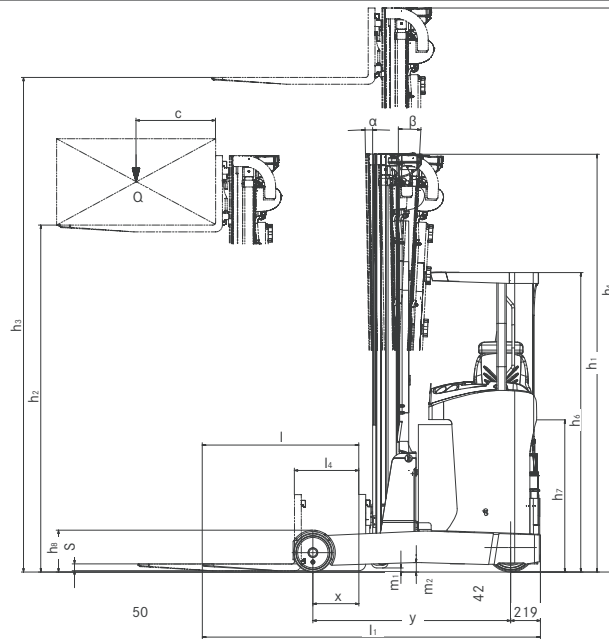
⁴ Bei Auswahl der Option Kabine/Wetterschutz beträgt die Höhe h₆ 2180 mm

⁵ Bei Auswahl der Option Kabine verlängert sich die Länge um 150 mm

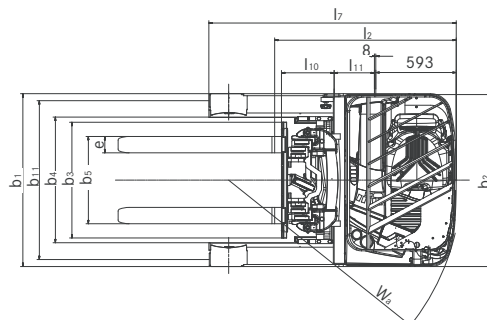
⁶ Erhöht sich bei größeren Batterien um jeweils 72 mm je Batteriegröße bei den Modellen FM-X, FM-X W, FM-X EW;

Erhöht sich bei größeren Batterien um jeweils 90 mm je Batteriegröße bei dem Modell FM-X N

FM-X Schubmaststapler
 Technische Maßzeichnungen



Seitenansicht

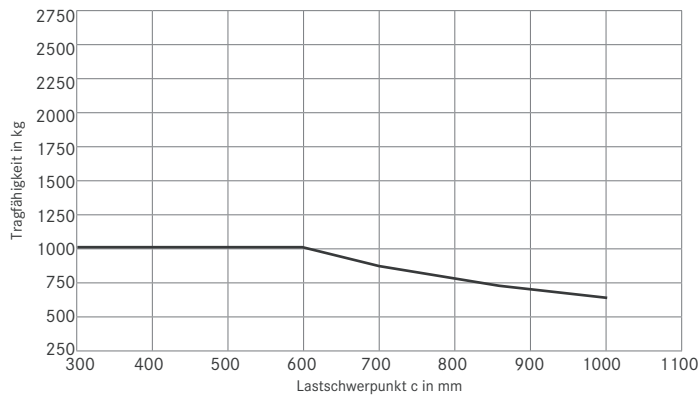


Draufsicht

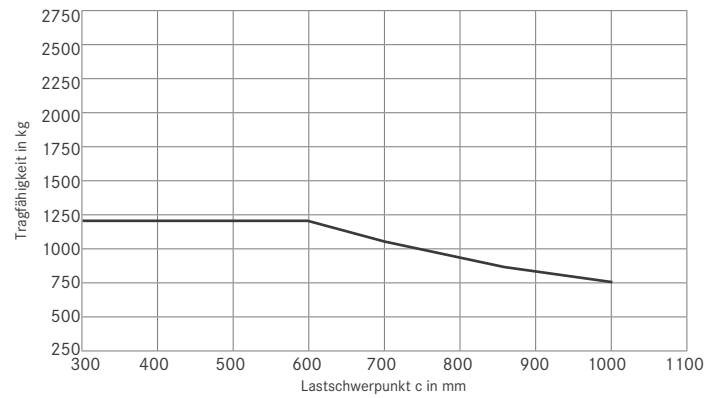


FM-X Schubmaststapler Grundtragfähigkeiten

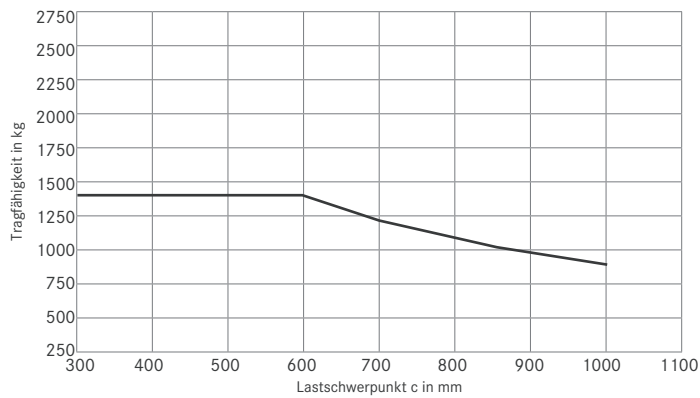
Tragfähigkeit FM-X 10/10 N



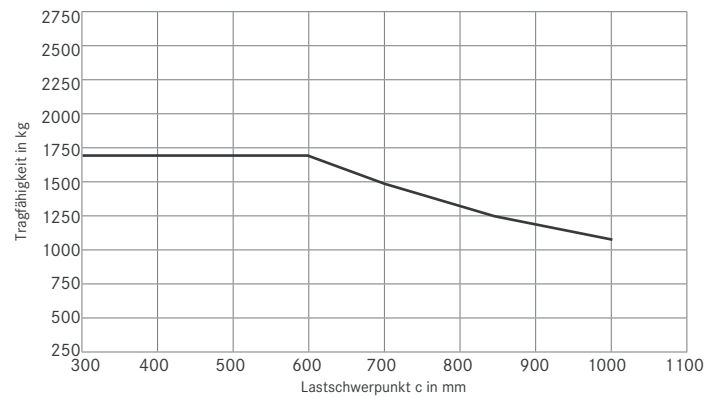
Tragfähigkeit FM-X 12/12 N



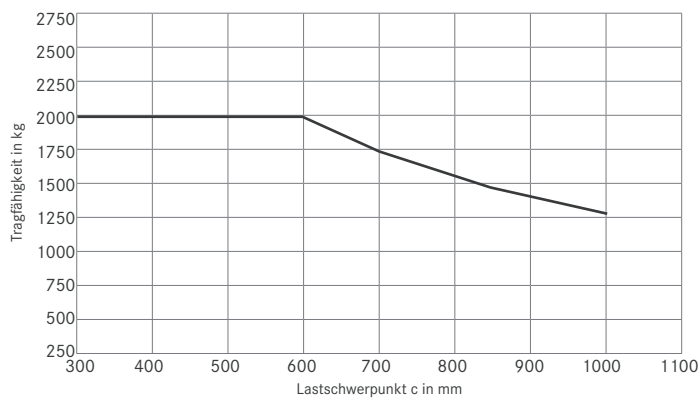
Tragfähigkeit FM-X 14/14 N/14 W/14 EW



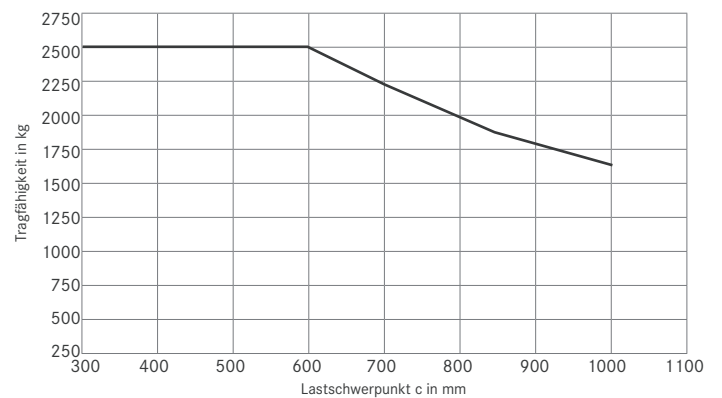
Tragfähigkeit FM-X 17/17 N/17 W/17 EW



Tragfähigkeit FM-X 20/20 N/20 W/20 EW/20 HD



Tragfähigkeit FM-X 25/25 W/25 EW





Dreifach-Hubgerüst				
	Bauhöhe h ₁ in mm	Freihub h ₂ in mm	Hub h ₃ in mm	Größte Höhe h ₄ in mm
FM-X 10/10 N - FM-X 12/12 N FM-X 14/14 N/14 W/14 EW	1950	1390	4250	4810
	2015	1455	4440	5000
	2050	1490	4550	5110
	2200	1640	5000	5560
	2250	1690	5150	5710
	2300	1740	5300	5860
	2400	1840	5600	6160
	2450	1890	5750	6310
	2500	1940	5900	6460
	2600	2040	6200	6760
2700	2140	6500	7060	
FM-X 10 N FM-X 10 FM-X 12 N FM-X 12	2800	2240	6700	7260
	2900	2340	7000	7560
	2800	2240	6700	7360
FM-X 14/14 N/14 W/14 EW	2900	2340	7000	7660
	2800	2240	6800	7360
	2900	2340	7100	7660
	3000	2440	7400	7960
	3100	2540	7700	8260
	3200	2640	8000	8560
	3300	2740	8300	8860
	3400	2840	8600	9160
	3500	2940	8900	9460
	3600	3040	9200	9760
FM-X 14 N - FM-X 17 N	3700	3140	9500	10060
	3800	3240	9800	10360
	1950	1380	4250	4820
	2015	1445	4440	5010
	2050	1480	4550	5120
	2200	1630	5000	5570
	2250	1680	5150	5720
	2300	1730	5300	5870
	2400	1830	5600	6170
	2450	1880	5750	6320
FM-X 17/17 N/ FM-X 17 W/17 EW	2500	1930	5900	6470
	2600	2030	6200	6770
	2700	2130	6500	7070
	2800	2230	6800	7370
	2900	2330	7100	7670
	3000	2430	7400	7970
	3100	2530	7700	8270
	3200	2630	8000	8570
	3300	2730	8300	8870
	3400	2830	8600	9170
FM-X 20/20 N/20 W/20 EW	3500	2930	8900	9470
	3600	3030	9200	9770
	3700	3130	9500	10070
	3800	3230	9800	10370
	3900	3330	10100	10670
	4200	3630	10500	11070
	4300	3730	10800	11370
FM-X 20 HD	4400	3830	11100	11670
	4500	3930	11400	11970
FM-X 25/25 W/25 EW	4700	4130	11800	12370
	5200	4578	12500	13122
FM-X 20/20 W/20 EW	5350	4780	13000	13570
	5350	4728	13000	13622

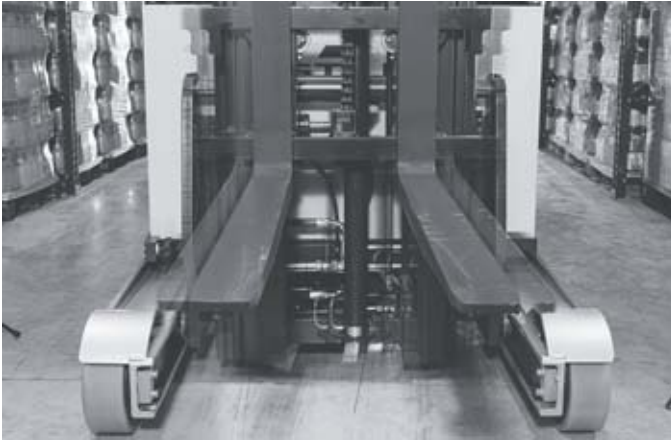
Dreifach-Hubgerüst					
	Bauhöhe h ₁ in mm	Freihub h ₂ in mm	Hub h ₃ in mm	Größte Höhe h ₄ in mm	
FM-X 20/20 N/20 W/20 EW	1950	1380	4080	4650	
	2015	1445	4270	4840	
	2050	1480	4380	4950	
	2200	1630	4830	5400	
	2250	1680	4980	5550	
	2300	1730	5130	5700	
	2400	1830	5430	6000	
	2450	1880	5580	6150	
	2500	1930	5730	6300	
	2600	2030	6030	6600	
	2700	2130	6330	6900	
	2800	2230	6630	7200	
	2900	2330	6930	7500	
	3000	2430	7200	7770	
	3100	2530	7500	8070	
	3200	2630	7800	8370	
	3300	2730	8000	8570	
	3400	2830	8300	8870	
	3450	2880	8450	9020	
	FM-X 20/20 W/20 EW	3500	2930	8600	9170
3600		3030	8900	9470	
3700		3130	9200	9770	
3800		3230	9500	10070	
3900		3330	9800	10370	
4000		3430	10100	10670	
4100		3530	10400	10970	
4200		3630	10700	11270	
4300		3730	11000	11570	
4400		3830	11300	11870	
FM-X 20 HD	4500	3930	11600	12170	
	4650	4080	12050	12620	
	5200	4630	12500	13070	
	5350	4780	13000	13570	
	5200	4578	12500	13122	
	FM-X 20 HD	5350	4728	13000	13622

Dreifach-Hubgerüst				
	Bauhöhe h ₁ in mm	Freihub h ₂ in mm	Hub h ₃ in mm	Größte Höhe h ₄ in mm
FM-X 25/25 W/25 EW	1950	1328	4080	4702
	2015	1393	4270	4892
	2050	1428	4380	5002
	2200	1578	4830	5452
	2250	1628	4980	5602
	2300	1678	5130	5752
	2400	1778	5430	6052
	2450	1828	5580	6202
	2500	1878	5730	6352
	2600	1978	6030	6652
	2700	2078	6330	6952
	2800	2178	6630	7252
	2900	2278	6930	7552
	3000	2378	7200	7822
	3100	2478	7500	8122
	3200	2578	7800	8422
	3300	2678	8000	8622
	3400	2778	8300	8922
	3450	2828	8450	9072
	3500	2878	8600	9222
	3600	2978	8900	9522
	3700	3078	9200	9822
	3800	3178	9500	10122
	3900	3278	9800	10422
	4000	3378	10100	10722
	4100	3478	10400	11022
	4200	3578	10700	11322
	4300	3678	11000	11622
4400	3778	11300	11922	
4500	3878	11600	12222	
4650	4028	12050	12672	

Bei Hubgerüsten mit hydraulischem Mastquerverschub beträgt der Neigwinkel bis zu einer Bauhöhe von 2450 mm 1° vor und 3° zurück.
Bei Hubgerüsten mit hydraulischem Seitenschieber beträgt der Neigwinkel der Gabel 2° vor und 4° zurück oder optional 3° vor und 3° zurück.

Bei Hubgerüsten mit hydraulischem Mastquerverschub beträgt der Neigwinkel bis zu einer Bauhöhe von 2450 mm 1° vor und 3° zurück.
Bei Hubgerüsten mit hydraulischem Seitenschieber beträgt der Neigwinkel der Gabel 2° vor und 4° zurück oder optional 3° vor und 3° zurück.

FM-X Schubmaststapler
Detailbilder



Gute Sicht auf die Ware durch einzigartigen Mastquerverschub



Individuell anpassbarer Fahrerarbeitsplatz



Ergonomische und feinfühlig Bedienung dank Joystick 4Plus



Einfache Bedienung aller Funktionen ohne Umgreifen mit Fingertip



Ergonomisch optimale Position durch proportionale Sitz- und Fußplattenverstellung



Entspannte Sicht nach oben und an der Ware vorbei durch den einzigartigen Komfort-Neigesitz

FM-X Schubmaststapler

Präzision auf höchster Ebene

13 m Hubhöhe mit hoher Resttragfähigkeit

Aktive Laststabilisierung (ALS)

Ganzheitliches Ergonomiekonzept

Der FM-X ist stets mehr als nur eine Gabelspitzenlänge voraus. Dank Aktiver Laststabilisierung (ALS) erledigen Sie bereits den nächsten Warentransport, während andere noch auf ein Abklingen der Hubgerüstschwingungen warten. Ein automatischer Ausgleichsimpuls stoppt die in großen Höhen auftretenden Schwingungen schnell und effektiv, was die Wartezeit am Regal um bis zu 80 Prozent verkürzt. Die Folge ist eine deutliche Steigerung der Umschlaggeschwindigkeit. Darüber hinaus lässt sich der vorhandene Lagerplatz mit dem FM-X effizienter nutzen denn je: Aufgrund seiner hohen Resttragfähigkeit hebt der Schubmaststapler bis zu 1.000 kg in eine Höhe von herausragenden 13 m. Entspanntes, bequemes und sicheres Arbeiten während der gesamten Schicht garantiert das ganzheitliche

Ergonomiekonzept. Fußplatte, Lenkrad, Sitz - all diese Elemente lassen sich vielseitig an die Arbeitssituation, die Statur und die Vorlieben des jeweiligen Fahrers anpassen. Der FM-X ist ein effizientes und kompaktes Energiebündel, das mit bester Verfügbarkeit dank Li-Ion Technologie überzeugt. So ist nicht nur ein Zwischenladen des Fahrzeugs problemlos möglich, in nur 30 Minuten lässt sich der Lithium-Ionen-Akku bis zu 50 Prozent aufladen. Zahlreiche weitere Details, wie ein Fahrersitz mit optionaler Neigetechnik und der STILL-exklusive Mastquerverschub, machen den FM-X zum idealen Lagerorganisor - von der Bedienung hoher Regale über die Langstreckentransporte bis hin zur Nachschubversorgung.



Eine umfangreiche Ausstattung

Kraft

- Stabiles Hubgerüst mit hoher Resttragfähigkeit in bis zu 13 m Hubhöhe (1.000 kg)
- Kraftvolle Beschleunigung in Verbindung mit hohen Fahrgeschwindigkeiten von 14 km/h und Hubgeschwindigkeiten bis zu 0,50 m/s
- Ausreichend Energie für alle Einsätze dank Batteriekapazitäten von 360 Ah bis 930 Ah
- Ausreichend Energie für Mehrschichteinsätze: Hohe Batteriekapazität und optional seitlicher Batteriewechsel
- Extrem verfügbar: Lithium-Ionen-Batterie bündelt viel Energie und lässt sich schnell auf- sowie problemlos zwischenladen

Präzision

- Hohe Umschlagleistung: reduzierte Mastschwingungen dank Aktiver Laststabilisierung (ALS) bei großen Hubhöhen
- OPTISPEED reduziert Mastschwingungen bei mittleren Hubhöhen auf ein Minimum und ermöglicht schnellen Warenumschlag
- Gute Sicht auf die Ware - ohne störende Hydraulikleitungen am Gabelträger - durch einzigartigen Mastquerverschub
- Höchste Präzision ab dem ersten Millimeter dank des optischen Hubhöhensensors

Ergonomie

- Reduzierung von Stößen auf unebenen Böden durch gedämpften Fahrerplatz
- Anpassung des Sitzes auf die ergonomisch optimale Position durch proportionale Sitz- und Fußplattenverstellung
- Entspannte Sicht nach oben und an der Ware vorbei durch den einzigartigen Komfort-Neigesitz

- Einfache Bedienung aller Funktionen ohne Umgreifen mit Joystick oder Fingertip
- Leichtes Ein- und Auslagern dank des Hubhöhenvorwahlsystems Easy Target

Kompaktheit

- Geeignet für schmalste Arbeitsgänge durch Schubmaststapler-Konzept
- Die Variante FM-X N eignet sich durch ein besonders schmales Chassis für den Einsatz im Blocklager und im Einfahrregal
- Die Variante FM-X W ermöglicht die Aufnahme von Industriepaletten in Längsrichtung zwischen den Radarmen
- Die Variante FM-X EW eignet sich für die Aufnahme von Europaletten und Industriepaletten in Querrichtung zwischen den Radarmen

Sicherheit

- Sicherer Aufstieg durch große Trittstufe und Handgriff
- Vielseitige und flexible Zugangskontrolle mit FleetManager 4.x
- Hohe Sicherheit bei Kurvenfahrten mit lenkwinkelabhängiger Geschwindigkeitsregelung Curve Speed Control

Umweltverantwortung

- Langlebige und energiesparende LED-Scheinwerfer
- Effizienzmodus Blue-Q spart auf Knopfdruck bis zu 10 Prozent Energie ohne Leistungseinbußen
- Längere Einsatzzeit und optimale Ressourcennutzung durch Energierückgewinnung beim Bremsen
- Geringe Betriebskosten: Niedriger Energieverbrauch und lange Wartungsintervalle

FM-X Schubmaststapler
Ausstattungsvarianten



	FM-X 10	FM-X 10 N	FM-X 12	FM-X 12 N	FM-X 14/W/EW	FM-X 14 N	FM-X 17/W/EW	FM-X 17 N	FM-X 20/W/EW	FM-X 20 N	FM-X 20 HD	FM-X 25/W/EW	
Fahrerplatz	Fahrerschutzdach aus Panzerglas mit Kopfpolster	○	○	○	○	○	○	○	○	○	○	○	
	Einstellbare Lenkradposition und Sitzlängsverstellung	●	●	●	●	●	●	●	●	●	●	●	
	Komfortsitz mit hydraulischer Dämpfung und Gewichtseinstellung	●	●	●	●	●	●	●	●	●	●	●	
	Komfort-Neigesitz	○	—	○	—	○	—	○	—	○	—	○	
	Gedämpfter Fahrerplatz für optimalen Komfort bei unebenen Böden und Schwellen	○	—	○	—	○	—	○	—	○	—	○	
	Fahrersitz mit Heizung	○	○	○	○	○	○	○	○	○	○	○	○
	Fahrerplatz mit Kunstledersitz	○	○	○	○	○	○	○	○	○	○	○	○
	Proportionale Verstellung von Sitz und Fußplatte	○	—	○	—	○	—	○	—	○	—	○	○
	Joystick (hydraulische Ansteuerung ohne Umgreifen)	●	●	●	●	●	●	●	●	●	●	●	●
	Fingertip (hydraulische Ansteuerung über 4 Einzelhebel)	○	○	○	○	○	○	○	○	○	○	○	○
	5 Fahrprofile, vom Fahrer wählbar	●	●	●	●	●	●	●	●	●	●	●	●
	Integrierte Ablagemöglichkeiten, Getränkehalter	●	●	●	●	●	●	●	●	●	●	●	●
	Panorama-Rückspiegel	●	●	●	●	●	●	●	●	●	●	●	●
Display: übersichtliche Anzeige aktiver Betriebszustände	●	●	●	●	●	●	●	●	●	●	●	●	
Lenkung	Vollelektrische Lenkung 360°	●	●	●	●	●	●	●	●	●	●	●	
	Vollelektrische Lenkung 180°	○	○	○	○	○	○	○	○	○	○	○	
	Vollelektrische Lenkung mit Umkehrfunktion	○	○	○	○	○	○	○	○	○	○	○	
	Redundantes Lenksicherheitsystem	●	●	●	●	●	●	●	●	●	●	●	
Hubgerüst	Dreifach-Freischhubgerüst mit Freihub	○	○	○	○	○	○	○	○	○	○	○	
	Hydraulischer Mastquerverschub mit Mastneigung	●	—	●	—	●	—	●	—	●	—	●	
	Hydraulischer Seitenschieber mit Gabelneigung	○	●	○	●	○	●	○	●	○	●	○	
	Mastübergangsdämpfung	●	●	●	●	●	●	●	●	●	●	●	
Hydraulik	Freisicht-Gabelträger	●	●	●	●	●	●	●	●	●	●	●	
	Zusatzhydraulik, 1-fach oder 2-fach	○	○	○	○	○	○	○	○	○	○	○	
	Proportionalventiltechnik für besonders feinfühligere Bewegungen	●	●	●	●	●	●	●	●	●	●	●	
	Individuelle Parametriermöglichkeiten der Hydraulikfunktionen	●	●	●	●	●	●	●	●	●	●	●	
Antriebe	Gleichzeitig mehrfach bedienbare Hydraulikbewegungen	●	●	●	●	●	●	●	●	●	●	●	
	Ruckfreie, stufenlose Beschleunigung bis zur maximalen Geschwindigkeit	●	●	●	●	●	●	●	●	●	●	●	
	Wartungsfreie Antriebe für Fahren, Lenken und Heben	●	●	●	●	●	●	●	●	●	●	●	
	Voll gekapselte, schmutz- und staubunempfindliche Komponente	●	●	●	●	●	●	●	●	●	●	●	
Bremsen	Integrierte Strom- und Temperatursensoren für Funktionsüberwachung	●	●	●	●	●	●	●	●	●	●	●	
	Generatorisches Bremsensystem	●	●	●	●	●	●	●	●	●	●	●	
	Energierückgewinnung beim Abbremsen	●	●	●	●	●	●	●	●	●	●	●	
	Hydraulische Laufradbremse als Zusatzbremse	●	●	●	●	●	●	●	●	●	●	●	
Sicherheit und Leistung	Elektromagnetische Scheibenbremse als Feststellbremse und Notstopp	●	●	●	●	●	●	●	●	●	●	●	
	PIN-Code-Zugang, schlüssellos, mit Taster	○	○	○	○	○	○	○	○	○	○	○	
	Blinkleuchte	○	○	○	○	○	○	○	○	○	○	○	
	Rundumleuchte	○	○	○	○	○	○	○	○	○	○	○	
	Safety Light und Safety Light 4Plus	○	○	○	○	○	○	○	○	○	○	○	
	Arbeitsscheinwerfer LED	○	○	○	○	○	○	○	○	○	○	○	
	Fahrerschutzdachabdeckung mit Makrolon oder Maschengitter	○	○	○	○	○	○	○	○	○	○	○	
	Lenkwinkelabhängige Geschwindigkeitskontrolle	○	○	○	○	○	○	○	○	○	○	○	
	Hubabschaltung Zwischenhub und/oder Endhubbegrenzung	○	○	○	○	○	○	○	○	○	○	○	
	Hubhöhenanzeige	○	○	○	○	○	○	○	○	○	○	○	
	Hubhöhenvorwahlsystem Easy Target mit Easy Target Plus	○	○	○	○	○	○	○	○	○	○	○	
	FleetManager: Zugangsberechtigung, Schockerkennung, Berichte	○	○	○	○	○	○	○	○	○	○	○	
	OPTISPEED: hubhöhen- und lastabhängige Geschwindigkeitsregelung	○	○	○	○	○	○	○	○	○	○	○	
Aktive Schwingungsdämpfung des Hubgerüsts	—	—	—	—	● ¹	○	● ¹	○	● ¹	○	● ¹		
Akustisches Warnsignal Fahren (Digisound)	○	○	○	○	○	○	○	○	○	○	○		
Batteriesystem	Batteriewechsel mit Kran	●	●	●	●	●	●	●	●	●	●	●	
	Batterierollenbahn für seitlichen Batteriewechsel	○	○	○	○	○	○	○	○	○	○	○	
	Batterieraum für 420-Ah-Batterie	●	●	●	●	●	●	●	●	—	—	—	
	Batterieraum für 560-Ah-Batterie	○	○	○	○	○	○	○	○	●	—	—	
	Batterieraum für 700-Ah-Batterie	—	—	—	—	○	○	○	○	○	○	●	
	Batterieraum für 900-Ah-Batterie	—	—	—	—	—	—	—	—	○	○	○	
	STILL Li-Ion Batterie für 204 Ah	○	—	○	—	○	—	○/—/—	—	—	—	—	
	STILL Li-Ion Batterie für 817 Ah	○	—	○	—	○	—	○	—	—	○	○	
Zusatzeinrichtungen	Batterie-Transport- und -Wechselgestell	○	○	○	○	○	○	○	○	○	○	○	
	Verschiedene Gabellängen	○	○	○	○	○	○	○	○	○	○	○	
	Vorbereitung Datenterminal	○	○	○	○	○	○	○	○	○	○	○	
	Automatische Gabelneigung und Seitenschub-Mittelstellung auf Knopfdruck	○	○	○	○	○	○	○	○	○	○	○	
	Kühlhausausführung	○	○	○	○	○	○	○	○	○	○	○	
	Komfort-Kühlhauskabine mit doppelter Thermoverglasung, beheizt	○	—	○	—	○	—	○	—	○	—	○	
	Komfort-Kühlhauskabine mit Verbundsicherheitsglas, beheizt	○	—	○	—	○	—	○	—	○	—	○	
	Lastschuttgitter	○	○	○	○	○	○	○	○	○	○	○	
	Fahrerschutzdach für Drive-in-Regale	○	○	○	○	○	○	○	○	○	○	○	
	Seitliche Führungsrollen für Drive-in-Einsatz	○	○	○	○	○	○	○	○	○	○	○	
	Laufadabdeckung	○	○	○	○	○	○	○	○	○	○	○	
	Schub- und Senksperr	○	○	○	○	○	○	○	○	○	○	○	
	Gabelzinken-Kamerasystem	○	○	○	○	○	○	○	○	○	○	○	
Doppelpedal-Steuerung	○	○	○	○	○	○	○	○	○	○	○		

¹ Bei Fixmast ab Bauhöhe 3.700 mm

● Standard ○ Option — Nicht verfügbar

STILL GmbH
Berzeliusstraße 10
D-22113 Hamburg
Tel.: +49 (0)40/73 39-20 00
Fax: +49 (0)40/73 39-20 01
info@still.de

**Weitere Informationen finden Sie unter:
www.still.de**

STILL Gesellschaft m.b.H.
IZ NÖ-Süd, Straße 3, Objekt 6
A-2351 Wiener Neudorf
Tel.: +43 (0)2236/615 01-0
Fax: +43 (0)2236/617 04
info@still.at

**Weitere Informationen finden Sie unter:
www.still.at**

STILL AG
Industriestraße 50
CH-8112 Otelfingen
Tel.: +41 (0)44 846 51 11
Fax: +41 (0)44 846 51 21
info@still.ch

**Weitere Informationen finden Sie unter:
www.still.ch**

STILL ist in den Bereichen Qualitätsmanagement, Arbeitssicherheit, Umweltschutz und Energiemanagement zertifiziert.

