



Πρωτότυπο οδηγιών χρήσης

Κλαρκ
FM-X SE,
Ιόντων λιθίου

FM - X-14
FM - X-17
FM - X-20



1911 1912 1913

51908078008 EL - 07/2023 - 10

first in intralogistics

Διεύθυνση κατασκευαστή και στοιχεία επικοινωνίας

STILL GmbH
Berzeliusstraße 10
22113 Hamburg, Γερμανία
Τηλ. +49 (0) 40 7339-0
Φαξ: +49 (0) 40 7339-1622
E-mail: info@still.de
Τοποθεσία Web: <http://www.still.de>



Κανόνες για την ιδιοκτήτρια εταιρεία των βιομηχανικών οχημάτων

Εκτός από αυτές τις οδηγίες χρήσης, διατίθεται ένας κώδικας πρακτικής που περιέχει πρόσθετες πληροφορίες για τις ιδιοκτήτριες εταιρείες βιομηχανικών οχημάτων.

Αυτός ο οδηγός παρέχει πληροφορίες για τον χειρισμό βιομηχανικών οχημάτων:

- Πληροφορίες σχετικά με την επιλογή κατάλληλων βιομηχανικών οχημάτων για μια συγκεκριμένη περιοχή εφαρμογής
- Προϋποθέσεις για την ασφαλή λειτουργία των βιομηχανικών οχημάτων
- Πληροφορίες σχετικά με τη χρήση βιομηχανικών οχημάτων
- Πληροφορίες σχετικά με τη μεταφορά, την πρώτη εκκίνηση και την αποθήκευση βιομηχανικών οχημάτων

Διεύθυνση Internet και κωδικός QR



Μπορείτε να αποκτήσετε πρόσβαση στις πληροφορίες ανά πάσα στιγμή, κάνοντας επικόλληση της διεύθυνσης <https://m.still.de/vdma> σε ένα πρόγραμμα περιήγησης web ή σαρώνοντας τον κωδικό QR.



Κατάλογος ανταλλακτικών



Μπορείτε να ζητήσετε τη λήψη της λίστας ανταλλακτικών αντιγράφοντας και επικολλώντας τη διεύθυνση <https://sparepartlist.still.eu> σε ένα πρόγραμμα περιήγησης στο web ή σαρώνοντας τον κωδικό QR που εμφανίζεται στο πλάι.

Στην ιστοσελίδα, εισαγάγετε τον ακόλουθο κωδικό πρόσβασης: **Spareparts24!**

Στην επόμενη οθόνη, εισαγάγετε τη διεύθυνση email και τον αριθμό σειράς του οχήματός σας για να λάβετε ένα email με το σύνδεσμο και να κάνετε λήψη της λίστας ανταλλακτικών.



2511

1 Πρόλογος

Το όχημά σας	2
Γενικά	2
Ένδειξη συμμόρφωσης	2
Δήλωση που αντικατοπτρίζει το περιεχόμενο της δήλωσης συμμόρφωσης	3
Προαιρετικός εξοπλισμός	4
Σημεία σήμανσης	5
Πινακίδα ονομασίας	6
Αριθμός σειράς	8
Πινακίδα ονομασίας για μπαταρία ιόντων λιθίου 48 V	8
Δηλώσεις συμμόρφωσης σύμφωνα με την οδηγία RED 2014/53/EU	10
Χρήση του οχήματος	11
Εκκίνηση	11
Προβλεπόμενη χρήση	11
Προβλεπόμενη χρήση της μπαταρίας ιόντων λιθίου (παραλλαγή)	11
Μη ενδεδειγμένη χρήση	12
Τόπος χρήσης	12
Στάθμευση σε θερμοκρασίες κάτω των -10 °C	14
Χρήση πλατφόρμων εργασίας	14
Πληροφορίες σχετικά με τα έγγραφα τεκμηρίωσης	15
Περιεχόμενο εγγράφων τεκμηρίωσης	15
Συμπληρωματικά έγγραφα τεκμηρίωσης	16
Ημερομηνία έκδοσης και επικαιρότητα των οδηγιών χρήσης	17
Πνευματικά δικαιώματα και δικαιώματα εμπορικού σήματος	17
Επεξήγηση των όρων σημάτων που χρησιμοποιούνται	18
Λίστα συντομογραφιών	18
Μονάδες	21
Ορισμός κατευθύνσεων	22
Σχηματικά διαγράμματα	23
Περιβαλλοντικά ζητήματα	24
Συσκευασία	24
Απόρριψη εξαρτημάτων και μπαταριών	24

2 Ασφάλεια

Ορισμός αρμόδιων ατόμων	26
Η ιδιοκτήτρια εταιρεία που χρησιμοποιεί τα οχήματα	26
Ειδικός	26
Οδηγοί	27

Βασικές αρχές ασφαλούς λειτουργίας	29
Ασφαλιστική κάλυψη στις εγκαταστάσεις της εταιρείας	29
Ειδικές σημειώσεις για τη χρήση των μπαταριών ιόντων λιθίου	29
Κίνδυνοι για τη συγκεκριμένη μπαταρία ιόντων λιθίου	32
Αλλαγές και μετασκευή	33
Τροποποιήσεις στην προστατευτική οροφή και τις καμπίνες	35
Ζώνη ασφαλείας	36
Πληροφορίες σχετικά με την ασφάλεια για τις εκδόσεις W (πλατύ) και EW (εξαιρετικά πλατύ) του FM-X	36
Προειδοποίηση σχετικά με μη γνήσια ανταλλακτικά	36
Ζημιά, βλάβες και κακή χρήση των συστημάτων ασφαλείας	37
Τροχοί και ελαστικά	38
Ιατρικός εξοπλισμός	39
Σε περίπτωση χειρισμού αερόσυστων και συσσωρευτών θα πρέπει να είστε ιδιαίτερα προσεχτικοί	39
Μήκος των βραχιόνων περόνης	40
Λοιποί κίνδυνοι	41
Λοιποί παράγοντες κινδύνου, λοιποί κίνδυνοι	41
Ειδικοί κίνδυνοι σχετικά με τη χρήση του οχήματος και των προσαρτώμενων εξαρτημάτων	43
Γενική επισκόπηση κινδύνων και μέτρων αντιμετώπισης	44
Κίνδυνοι για τους εργαζόμενους	47
Έλεγχος ασφαλείας	49
Εκτέλεση περιοδικών ελέγχων στο όχημα	49
Έλεγχος μόνωσης	49
Κανονισμοί ασφαλείας για τον χειρισμό αναλώσιμων υλικών	51
Επιτρεπόμενα αναλώσιμα	51
Λάδια	51
Υδραυλικό υγρό	52
Οξύ μπαταρίας	53
Υγρό φρένων	54
Απόρριψη αναλώσιμων	56
Πρώτη εκκίνηση του FleetManager™ (παραλλαγή)	57
Ενεργοποίηση του ελέγχου πρόσβασης μετά την παράδοση του οχήματος	57
Εκπομπές	58
3 Επισκοπήσεις	
Επισκόπηση	62
Επισκόπηση καμπίνας οδηγού	63

Ράφια και ποτηροθήκες	64
Διατάξεις λειτουργίας και στοιχεία οθόνης	65
Μονάδα οθόνης και λειτουργίας	65
Ενδείξεις κατάστασης λειτουργίας στη μονάδα οθόνης και λειτουργίας	66
Μηνύματα οθόνης	68
Εισαγωγή των δεδομένων λειτουργίας του οχήματος μέσω της μονάδας οθόνης και λειτουργίας	72
Οθόνη μπαταρίας ιόντων λιθίου	77
Διατάξεις λειτουργίας για υδραυλικές λειτουργίες και λειτουργίες πορείας	77
Μοχλός joystick 4Plus	78
Χειρισμός με ακροδάχτυλα	79
4 Λειτουργία	
Έλεγχοι και εργασίες πριν από την καθημερινή χρήση	82
Οπτικές επιθεωρήσεις και έλεγχος λειτουργίας	82
Επιβίβαση και αποβίβαση από το όχημα	86
Ρύθμιση του καθίσματος οδηγού MSG 65/MSG 75	88
Ρύθμιση κολώνας τιμονιού	93
Πλήρωση του συστήματος πλήσης παμπριζ (παραλλαγή)	93
Απασφάλιση του διακόπτη στάσης κινδύνου	94
Δικαιώματα πρόσβασης με κωδικό PIN (παραλλαγή)	94
Χρήση κόρνας	95
Έλεγχος σωστής λειτουργίας του συστήματος φρένων	95
Έλεγχος σωστής λειτουργίας του συστήματος διεύθυνσης	97
Έλεγχος της λειτουργίας διακοπής έκτακτης ανάγκης	97
Έλεγχος της σωστής λειτουργίας της "αυτόματης κεντρικής θέσης κλίσης" (παραλλαγή)	98
Ενεργοποίηση	99
Ενεργοποίηση του διακόπτη κλειδιού	99
Φωτισμός	102
Εκ των υστέρων τοποθέτηση εξοπλισμού φωτισμού	102
STILL SafetyLight® και STILL SafetyLight 4Plus® (παραλλαγές)	102
Ενεργοποίηση και απενεργοποίηση των προβολέων εργασίας (παραλλαγή)	103
Φώτα πορείας ημέρας/φωτισμός χώρου ποδιών (παραλλαγή)	104
Αποτελεσματικότητα και λειτουργίες οδήγησης	105
Οικονομικός τρόπος λειτουργίας Blue-Q	105
OPTISPEED - Συνεχώς μεταβαλλόμενη μείωση της ταχύτητας οδήγησης ή των υδραυλικών λειτουργιών (παραλλαγή)	106
Οδήγηση	108
Κανονισμοί ασφαλείας κατά την οδήγηση	108
Δρόμοι κυκλοφορίας	110
Πλευρικά υποστηρίγματα σασί	113

Ενεργοποίηση λειτουργιών οχήματος με τον ποδοδιακόπτη και το διακόπτη καθίσματος	113
Ρύθμιση προγράμματος πορείας	116
Επιλογή κατεύθυνσης πορείας	118
Ενεργοποίηση του διακόπτη κατεύθυνσης πορείας, έκδοση με μοχλό joystick 4Plus	119
Ενεργοποίηση του διακόπτη κατεύθυνσης πορείας, έκδοση χειρισμού με ακροδάχτυλα	120
Τρόπος λειτουργίας έναρξης οδήγησης, έκδοση μονού πεντάλ	120
Τρόπος λειτουργίας έναρξης οδήγησης, έκδοση διπλού πεντάλ (παραλλαγή)	122
Χρήση του φρένου λειτουργίας	124
Ενεργοποίηση του ηλεκτρομαγνητικού φρένου στάθμευσης	125
Σύστημα διεύθυνσης	128
Εναλλαγή συστήματος διεύθυνσης μεταξύ 360°/180° (παραλλαγή)	130
Λειτουργία έκτακτης ανάγκης του συστήματος μέτρησης προσέγγισης	132
Στάθμευση	134
Στάθμευση του οχήματος με ασφάλεια	134
Ανύψωση	136
Παραλλαγές του συστήματος ανύψωσης	136
Τύποι ιστών	136
Διατάξεις λειτουργίας συστήματος ανύψωσης	137
Σύστημα ανύψωσης με μοχλό joystick 4Plus	138
Σύστημα ανύψωσης - χειρισμός με ακροδάχτυλα	142
Ηλεκτρονική λειτουργία διακοπής βύθισης	144
Αυτόματος περιορισμός ανύψωσης (παραλλαγή)	145
Κλειδαριά προσέγγισης-βύθισης (παραλλαγή)	146
Αυτόματη κεντρική θέση (παραλλαγή)	147
Προστασία περόνης από φθορά (παραλλαγή)	148
Λειτουργία ασφαλείας περιορισμού ταχύτητας	150
Αντικατάσταση των βραχιόνων περονών	148
Προέκταση περόνης (παραλλαγή)	153
Πλάτη φορτίου (παραλλαγή)	155
Πλατφόρμες εργασίας	155
Δυσλειτουργίες στην κατάσταση λειτουργίας ανύψωσης	156
Χειρισμός φορτίων	158
Κανονισμοί ασφαλείας κατά το χειρισμό φορτίων	158
Πινακίδα χωρητικότητας	159
Παραλαβή φορτίων	162
Περιοχή κινδύνου	163
Μεταφορά παλετών	164
Μεταφορά αναρτημένων φορτίων	165
Μεταφορά δοχείων υγρών	167
Παραλαβή φορτίου	169
Μεταφορά φορτίων	172
Απόθεση φορτίων	174

Οδήγηση σε ανωφερή και κατωφερή πρανή	176
Οδήγηση σε ανεγκυστήρες	176
Προσαρτώμενα εξαρτήματα	178
Τοποθέτηση προσαρτώμενων εξαρτημάτων	178
Εκτόνωση της πίεσης από το βοηθητικό υδραυλικό σύστημα	181
Γενικές οδηγίες σχετικά με τον έλεγχο των προσαρτώμενων εξαρτημάτων	183
Έλεγχος προσαρτώμενων εξαρτημάτων (παραλλαγή) με το μοχλό joystick 4Plus (5η/6η υδραυλική λειτουργία)	184
Έλεγχος των προσαρτώμενων εξαρτημάτων (παραλλαγή) με τα ακροδάχτυλα (5η/6η υδραυλική λειτουργία)	187
Χειρισμός του μηχανισμού ασφάλισης αρπάγης (παραλλαγή) με μοχλό joystick 4Plus	190
Χειρισμός του μηχανισμού ασφάλισης αρπάγης (παραλλαγή) με το διακόπτη εύκολου χειρισμού με κουμπιά	192
Παραλαβή φορτίου χρησιμοποιώντας προσαρτώμενα εξαρτήματα	193
Συστήματα υποβοήθησης	195
Αυτόματη επαναφορά στην κεντρική θέση της περόνης κατά τη βύθιση (παραλλαγή)	195
Υποβοήθηση προστασίας βύθισης (παραλλαγή)	197
Βοηθητικός εξοπλισμός	199
FleetManager (παραλλαγή)	199
Εντοπισμός κραδασμών (παραλλαγή)	199
Ενεργή σταθεροποίηση φορτίου ALS (παραλλαγή)	199
Οπτικό σύστημα μέτρησης ύψους (παραλλαγή)	201
Μέτρηση φορτίου (παραλλαγή)	206
Περιορισμός ταχύτητας βάσει του ύψους ανύψωσης	208
Πλήκτρο περιορισμού ταχύτητας, ταχύτητα ερπυσμού (παραλλαγή)	209
Σύστημα κάμερας/οθόνης (παραλλαγή)	209
Ηλεκτρικός μηχανισμός ρύθμισης για την καμπίνα του οδηγού (παραλλαγή)	210
Προστατευτική οροφή με βελτιωμένη ορατότητα (παραλλαγή)	211
Στήριγμα σελίδων (παραλλαγή)	212
Πλαίσιο αλλαγής μπαταρίας (παραλλαγή)	213
Γενικά	213
Ασφαλής χειρισμός	213
Χωρητικότητα φορτίου	214
Περιοχή χρήσης	214
Ρύθμιση του ύψους μεταφοράς	214
Ασφάλιση του πλαισίου αλλαγής μπαταρίας	215
Περιοχή αντικατάστασης μπαταρίας	215
Προεπιλογέας ύψους ανύψωσης/easy Target (παραλλαγή)	218
Γενικά	218
Ορισμός όρων	219
Λειτουργία ΑΥΤΟΜΑΤΟΥ ΠΡΟΓΡΑΜΜΑΤΟΣ	220

Λειτουργία του προεπιλογέα ύψους ανύψωσης	224
Εκμάθηση, γενικά	228
Εκτέλεση εκμάθησης	229
easy Target/easy Target Plus (παραλλαγές).	233
Προσέγγιση στα ύψη-στόχους με τη λειτουργία "easy Target"	236
Τοποθέτηση της περόνης στην οριζόντια θέση με τη λειτουργία "easy Target Plus"	238
Καμπίνα (παραλλαγή)	239
Γενικές πληροφορίες για την καμπίνα	239
Άνοιγμα της πόρτας καμπίνας	239
Κλείσιμο της πόρτας καμπίνας.	241
Διατάξεις λειτουργίας καμπίνας	241
Εσωτερικός φωτισμός καμπίνας (παραλλαγή).	243
Σύστημα θέρμανσης στην καμπίνα (παραλλαγή)	243
Παράθυρο εξόδου κινδύνου στην καμπίνα	246
Χρήση σε ψυκτικές αποθήκες	248
Γενικά.	248
Περιοχές χρήσης	248
Περιγραφή εξοπλισμού έκδοσης για ψυκτικές αποθήκες.	250
Μπαταρία στην ψυκτική αποθήκη	250
Εφαρμογές μπαταριών ιόντων λιθίου σε ψυκτική αποθήκη.	251
Πριν από την είσοδο σε ψυκτική αποθήκη.	252
Διαδικασία σε καταστάσεις έκτακτης ανάγκης	254
Θέση εκτός λειτουργίας σε κατάσταση έκτακτης ανάγκης	254
Συμπεριφορά σε περίπτωση ανατροπής του οχήματος.	255
Κατέβασμα ανάγκης.	256
Ρυμούλκηση	257
Σύνδεση και αποσύνδεση αρσενικού πόλου μπαταρίας	260
Σύνδεση αρσενικού πόλου μπαταρίας.	260
Αποσύνδεση του αρσενικού πόλου μπαταρίας	261
Χειρισμός της μπαταρίας οξέος μολύβδου	262
Κανονισμοί ασφαλείας για τον χειρισμό της μπαταρίας.	262
Συντήρηση μπαταρίας	266
Έλεγχος κατάστασης μπαταρίας, στάθμης και πυκνότητας οξέος	267
Έλεγχος της κατάστασης φόρτισης της μπαταρίας	269
Φόρτιση της μπαταρίας οξέος μολύβδου.	270
Φόρτιση πλήρους αναγέννησης για τη διατήρηση της χωρητικότητας μπαταρίας.	274
Χειρισμός της μπαταρίας γέλης	276
Χειρισμός της μπαταρίας ιόντων λιθίου	281
Κανονισμοί ασφαλείας για το χειρισμό της μπαταρίας ιόντων λιθίου	262
Εγκεκριμένες μπαταρίες ιόντων λιθίου.	284

Εικόνα μπαταρίας ιόντων λιθίου	285
Εύρη θερμοκρασιών για τη χρήση μπαταριών ιόντων λιθίου	286
Ειδικές οδηγίες και μέτρα για τις μπαταρίες ιόντων λιθίου C-Line	286
Κανονισμοί για την αποθήκευση μπαταριών λιθίου	288
Έλεγχος της κατάστασης φόρτισης μπαταρίας (μπαταρία ιόντων λιθίου)	290
Φόρτιση της μπαταρίας ιόντων λιθίου κατά την παράδοση	292
Φόρτιση της μπαταρίας ιόντων λιθίου	293
Εκ νέου εκκίνηση της μπαταρίας ιόντων λιθίου μετά από βαθιά αποφόρτιση	251
Αντικατάσταση και μεταφορά της μπαταρίας	299
Εκκίνηση μπαταριών που παραδίδονται ξεχωριστά	299
Εναλλαγή μεταξύ μπαταρίας οξέος μολύβδου και μπαταρίας ιόντων λιθίου	299
Γενικές πληροφορίες σχετικά με την αντικατάσταση της μπαταρίας	299
Ενεργοποίηση της ασφάλισης μπαταρίας	304
Ρύθμιση της ασφάλειας της μπαταρίας	306
Ειδικές παρατηρήσεις για την εγκατάσταση της μπαταρίας ιόντων λιθίου	299
Αντικατάσταση της μπαταρίας με μηχανισμό ανύψωσης	308
Αντικατάσταση της μπαταρίας χρησιμοποιώντας το εσωτερικό βαγονέτο με τροχούς (παραλλαγή)	314
Ρύθμιση των δεδομένων μπαταρίας (μπαταρίες μολύβδου-οξέος)	320
Μεταφορά της μπαταρίας με μηχανισμό ανύψωσης (μπαταρίες μολύβδου-οξέος)	251
Μεταφορά της μπαταρίας με μηχανισμό ανύψωσης (μπαταρίες ιόντων λιθίου)	251
Καθαρισμός του οχήματος	326
Καθαρισμός του οχήματος	326
Καθαρισμός του ηλεκτρικού συστήματος	328
Καθαρισμός των αλυσίδων φορτίου	329
Καθαρισμός γυάλινων επιφανειών και καθρεφτών	330
Μετά τον καθαρισμό	330
Μεταφορά του οχήματος	332
Μεταφορά	332
Ανύψωση με γερανό (βασικό όχημα με προστατευτική οροφή)	335
Ανύψωση με γερανό (οχήματα με καμπίνα)	339
Παροπλισμός	346
Απενεργοποίηση και αποθήκευση του οχήματος	346
Εκ νέου εκκίνηση μετά από απενεργοποίηση	348
5 Συντήρηση	
Κανονισμοί ασφαλείας για τη συντήρηση	350
Γενικές πληροφορίες	350
Εργασία στον υδραυλικό εξοπλισμό	350
Εργασία στον ηλεκτρικό εξοπλισμό	349
Διατάξεις ασφαλείας	351

Τιμές ρύθμισης	351
Ανύψωση και χρήση γρύλου	352
Εργασία στο μπροστινό μέρος του οχήματος	352
Γενικές πληροφορίες για τη συντήρηση	355
Προσόντα του προσωπικού	355
Πληροφορίες για την εκτέλεση εργασιών συντήρησης	355
Συντήρηση - 1.000 ώρες/έτος	357
Συντήρηση — 3000 ώρες/κάθε δύο χρόνια	363
Πρόσθετες οδηγίες συντήρησης για τη χρήση του οχήματος σε ψυκτική αποθήκη - 500 ώρες λειτουργίας ή κάθε 12 εβδομάδες	363
Παραγγελία ανταλλακτικών και αναλώσιμων	363
Ποιότητα και ποσότητα των απαιτούμενων υλικών λειτουργίας	364
Πρόγραμμα λίπανσης	365
Πίνακας δεδομένων συντήρησης	367
Διατήρηση ετοιμότητας λειτουργίας	370
Έλεγχος του καθίσματος οδηγού	370
Συντήρηση τροχών και ελαστικών	370
Έλεγχος της στεγανότητας του υδραυλικού συστήματος	372
Λίπανση ιστού και κυλιόμενων οδηγών	373
Έλεγχος του πλαισίου αλλαγής μπαταρίας (παραλλαγή)	373
Αντικατάσταση του φίλτρου θέρμανσης για την καμπίνα (παραλλαγή)	374
Διατήρηση ετοιμότητας λειτουργίας για χρήση σε ψυκτικές αποθήκες	375
Εργασίες συντήρησης για μπαταρίες ιόντων λιθίου	375

6 Τεχνικά χαρακτηριστικά

Διαστάσεις	378
Φύλλο δεδομένων VDI για FM-X 14 SE / Li-ion, FM-X 17 SE / Li-ion, FM-X 20 SE / Li-ion*	379
Διασύνδεση Elokον Eloshield (παραλλαγή)	383
Απαιτήσεις σχεδιασμού φιλικού προς το περιβάλλον για ηλεκτρικούς κινητήρες και μηχανισμούς μετάδοσης κίνησης μεταβλητής ταχύτητας	384
Τροχοί και ελαστικά	384
Προδιαγραφές μπαταρίας για μπαταρίες ιόντων λιθίου (ομάδα μπαταρίας 4)	386
Προδιαγραφές μπαταρίας για μπαταρίες ιόντων λιθίου (X-Line)	387
Προδιαγραφές μπαταρίας για μπαταρίες ιόντων λιθίου (C-Line)	389

1

Πρόλογος

Το όχημά σας

Το όχημά σας

Γενικά

Το όχημα που περιγράφεται σε αυτές τις οδηγίες χρήσης είναι σύμφωνα με τα ισχύοντα πρότυπα και τους κανονισμούς ασφαλείας.

Τα οχήματα είναι εξοπλισμένα σύμφωνα με τις τελευταίες τεχνολογικές εξελίξεις. Το μόνο που απαιτείται είναι ο ασφαλής χειρισμός του οχήματος και η συντήρησή του.

Οι παρούσες οδηγίες χρήσης παρέχουν τις απαιτούμενες πληροφορίες για το σκοπό αυτό. Πριν την εκκίνηση του οχήματος, διαβάστε και λάβετε υπόψη τις παρεχόμενες πληροφορίες. Μόνον έτσι θα αποφύγετε ατυχήματα και θα είστε βέβαιοι ότι η εγγύησή σας παραμένει σε ισχύ.

Ένδειξη συμμόρφωσης

Ο κατασκευαστής χρησιμοποιεί την ένδειξη συμμόρφωσης για να τεκμηριώσει τη συμμόρφωση του βιομηχανικού οχήματος με τις σχετικές οδηγίες κατά τη στιγμή της διάθεσης στην αγορά:

- CE: Στην Ευρωπαϊκή Ένωση (ΕΕ)
- UKCA: Στο Ηνωμένο Βασίλειο (UK)
- EAC: Στην Ευρασιατική Οικονομική Ένωση

Η ένδειξη συμμόρφωσης τοποθετείται στην πινακίδα ονομασίας. Εκδίδεται δήλωση συμμόρφωσης για τις αγορές της ΕΕ και του Ηνωμένου Βασιλείου.

Μια μη εξουσιοδοτημένη κατασκευαστική αλλαγή ή προσθήκη στο βιομηχανικό όχημα μπορεί να επηρεάσει την ασφάλεια κατά αναξιόπιστο τρόπο, ακυρώνοντας έτσι τη δήλωση συμμόρφωσης.



conformity symbols

Δήλωση που αντικατοπτρίζει το περιεχόμενο της δήλωσης συμμόρφωσης

Δήλωση

STILL GmbH
Berzeliusstraße 10
22113 Αμβούργο, Γερμανία

Δηλώνουμε ότι το συγκεκριμένο μηχάνημα συμμορφώνεται με την πιο πρόσφατη ισχύουσα έκδοση των οδηγιών που καθορίζονται παρακάτω:

Τύπος βιομηχανικού οχήματος **που αντιστοιχεί σε αυτές τις οδηγίες χρήσης**
Μοντέλο **που αντιστοιχεί σε αυτές τις οδηγίες χρήσης**

- "Οδηγία περί μηχανημάτων 2006/42/ΕΚ" ¹⁾
- "Παροχή κανονισμών ασφαλείας μηχανημάτων 2008, 2008 Αρ. 1597" ²⁾

Εξουσιοδοτημένο προσωπικό για τη σύνταξη τεχνικών εγγράφων:

Βλ. δήλωση συμμόρφωσης

STILL GmbH

1) Για τις αγορές της Ευρωπαϊκής Ένωσης, των υποψήφιων χωρών της ΕΕ, των μελών της ΕΖΕΣ και της Ελβετίας.

2) Για την αγορά του Ηνωμένου Βασιλείου.

Το έγγραφο της δήλωσης συμμόρφωσης παρέχεται μαζί με το βιομηχανικό όχημα. Η δήλωση που παρουσιάζεται εξηγεί τη συμμόρφωση με τις διατάξεις της οδηγίας ΕΚ περί μηχανημάτων και την παροχή των κανονισμών ασφαλείας μηχανημάτων 2008, 2008 Αρ. 1597.

Μια μη εξουσιοδοτημένη κατασκευαστική αλλαγή ή προσθήκη στο βιομηχανικό όχημα μπορεί να επηρεάσει την ασφάλεια κατά αναξιόπιστο τρόπο, ακυρώνοντας έτσι τη δήλωση συμμόρφωσης.

Η δήλωση συμμόρφωσης πρέπει να φυλάσσεται με προσοχή και να είναι διαθέσιμη στις

Το όχημά σας

υπεύθυνες αρχές, εάν είναι απαραίτητο. Πρέπει επίσης να παραδίδεται στο νέο ιδιοκτήτη, αν το βιομηχανικό όχημα πωληθεί.

Προαιρετικός εξοπλισμός

- Κλειδί για το διακόπτη κλειδιού (2 τεμάχια), όχι για τα οχήματα με FleetManager™ ή παραλλαγές "κωδικού PIN"
- Κλειδί καμπίνας (παραλλαγή)
- Εξαγωνικό κλειδί για το κατέβασμα ανάγκης (στην καμπίνα του οδηγού κάτω από το τιμόνι)
- Πλαίσιο αλλαγής μπαταρίας (παραλλαγή)

Σημεία σήμανσης



1



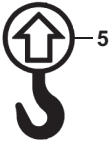
2



3



4



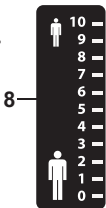
5



6



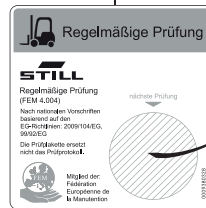
7



8



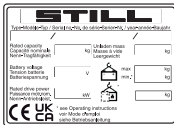
9



10



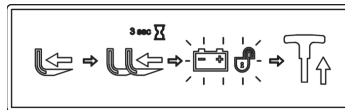
11



12



13



14



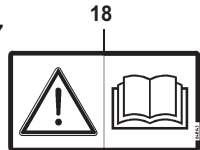
15



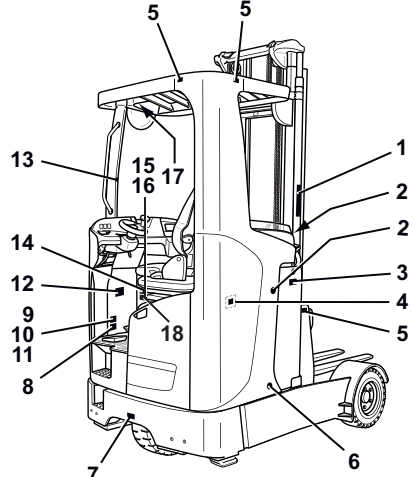
16

mm	mm	mm	mm
1000	1200	1500	1800
750	850	1000	10200
850	950	1100	10200
950	1110	1300	10200
1050	1200	1400	10200
1050	1300	1450	10200
1100	1320	1500	8750
1200	1600	1600	8300
1320	1700	1700	7100

17



18



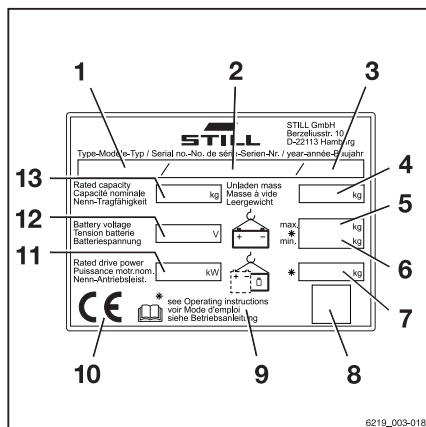
Το οχήμα σας

- 1 Προειδοποιητικό σήμα: Μην στέκεστε κάτω από την περόνη / Μην στέκεστε επάνω στην περόνη / Κίνδυνος λόγω αιχμηρών σημείων / Κίνδυνος λόγω υψηλής πίεσης υγρού
- 2 Προειδοποιητικό σήμα: Κίνδυνος λόγω αιχμηρών σημείων
- 3 Πληροφορίες ετικέτας: Έκδοση μπαταρίας
- 4 Πληροφορίες ετικέτας: Δεξαμενή υδραυλικού λαδιού
- 5 Πληροφορίες ετικέτας: Σημείο ανύψωσης
- 6 Προειδοποιητικό σήμα: Κίνδυνος σύνθλιψης και περιοχή αιχμηρών σημείων στη βάση
- 7 Πληροφορίες ετικέτας: Έκδοση για χρήση σε ψυκτικές αποθήκες (παραλλαγή)
- 8 Υπόδειξη ετικέτας: Ηλεκτρική ρύθμιση καθίσματος (παραλλαγή)
- 9 Πληροφορίες ετικέτας: Έλεγχος μπαταρίας
- 10 Πληροφορίες ετικέτας: Έλεγχος FEM
- 11 Πληροφορίες ετικέτας: Έλεγχος FEM (αυτοκόλλητη ετικέτα επιθεώρησης)
- 12 Πληροφορίες ετικέτας: Πινακίδα ονομασίας
- 13 Υπόδειξη ετικέτας: Περιορισμός ταχύτητας βάσει του ύψους ανύψωσης
- 14 Υπόδειξη ετικέτας: Ξεκλειδώστε την μπαταρία
- 15 Προειδοποιητικό σήμα: Απαγορεύεται η μεταφορά επιβατών
- 16 Προειδοποιητική πινακίδα: Οδήγηση οπισθοπορείας
- 17 Πληροφορίες ετικέτας: Διάγραμμα χωρητικότητας φορτίου, διάγραμμα χωρητικότητας φορτίου για προσαρτώμενα εξαρτήματα (παραδειγμα)
- 18 Πληροφορίες ετικέτας: Προσοχή/διαβάστε τις οδηγίες χρήσης

Πινακίδα ονομασίας

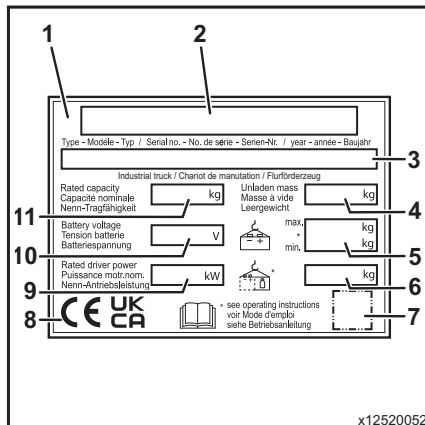
Παραλλαγή 1: Βιομηχανικά οχήματα κατασκευασμένα έως 12/2021

- 1 Μοντέλο
- 2 Αριθμός σειράς
- 3 Έτος κατασκευής
- 4 Καθαρό βάρος σε κιλά
- 5 Μέγιστο επιτρεπόμενο βάρος μπαταρίας σε κιλά (μόνο για ηλεκτρικά οχήματα)
- 6 Ελάχιστο επιτρεπόμενο βάρος μπαταρίας σε κιλά (μόνο για ηλεκτρικά οχήματα)
- 7 Πρόσθετο βάρος σε κιλά (μόνο για ηλεκτρικά οχήματα)
- 8 Κωδικός μήτρας δεδομένων
- 9 Για πιο λεπτομερείς πληροφορίες, ανατρέξτε στα τεχνικά χαρακτηριστικά των οδηγιών χρήσης
- 10 Σήμανση CE
- 11 Ονομαστική ισχύς μηχανισμού μετάδοσης κίνησης σε κιλοβάτ
- 12 Τάση μπαταρίας V
- 13 Ονομαστική χωρητικότητα σε κιλά



Παραλλαγή 2: Βιομηχανικά οχήματα κατασκευασμένα μετά από 12/2021

- 1 Πινακίδα ονομασίας
- 2 Κατασκευαστής
- 3 Μοντέλο / αριθμός σειράς / έτος κατασκευής
- 4 Καθαρό βάρος
- 5 Μέγ. βάρος μπαταρίας/ελάχ. βάρος μπαταρίας (μόνο για ηλεκτρικά οχήματα)
- 6 Πρόσθετο βάρος (μόνο για ηλεκτρικά οχήματα)
- 7 Σύμβολο κράτησης θέσης για "κωδικό μητράς δεδομένων"
- 8 Σήμανση συμμόρφωσης: Σήμανση CE για τις αγορές της ΕΕ, των υποψήφιων χωρών της ΕΕ, των κρατών της ΕΖΕΣ και της Ελβετίας; σήμανση UKCA για την αγορά του Ηνωμένου Βασιλείου; σήμανση EAC για την αγορά της Ευρασιατικής Οικονομικής Ένωσης
- 9 Ονομαστική ισχύς μηχανισμού μετάδοσης κίνησης
- 10 Τάση μπαταρίας (μόνο για ηλεκτρικά οχήματα)
- 11 Ονομαστική χωρητικότητα



ΥΠΟΔΕΙΞΗ

- Είναι δυνατό να υπάρχουν πολλές σημάνσεις συμμόρφωσης στην πινακίδα ονομασίας.
- Η σήμανση EAC μπορεί επίσης να βρίσκεται πολύ κοντά στην πινακίδα ονομασίας.

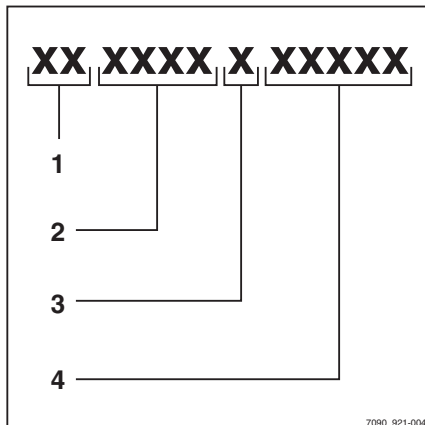
Το όχημά σας

Αριθμός σειράς

Ο αριθμός σειράς χρησιμοποιείται για αναγνώριση του οχήματος. Ο αριθμός σειράς είναι σημειωμένος στην πινακίδα ονομασίας. Αναφέρετε τον αριθμό σειρά για όλα τα τεχνικά ζητήματα.

Ο αριθμός σειράς περιλαμβάνει της κωδικοποιημένη πληροφορία που ακολουθεί:

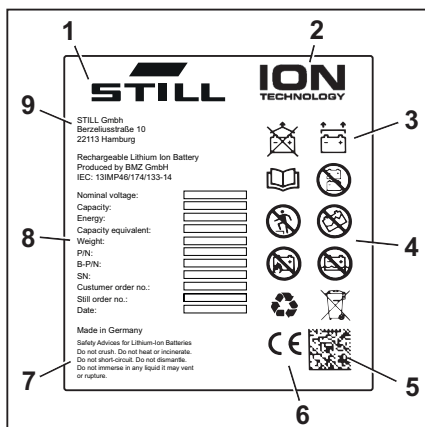
- 1 Τοποθεσία παραγωγής
- 2 Μοντέλο
- 3 Έτος κατασκευής
- 4 Αριθμός σειράς



Πινακίδα ονομασίας για μπαταρία ιόντων λιθίου 48 V

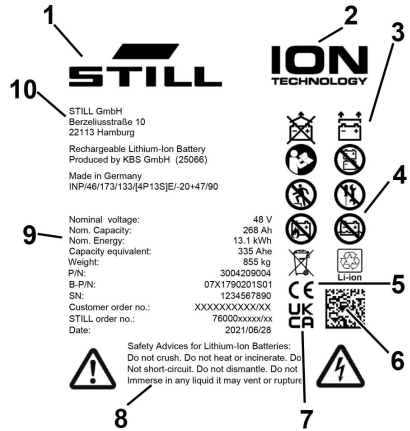
Παραλλαγή 1: Βιομηχανικά οχήματα κατασκευασμένα έως 12/2021

- 1 Κατασκευαστής
- 2 Τεχνολογία
- 3 Πληροφορίες μεταφοράς
- 4 Γενικές παρατηρήσεις για τη λειτουργία
- 5 Κωδικός μήτρας δεδομένων για το εξουσιοδοτημένο κέντρο σέρβις
- 6 Σήμανση CE
- 7 Πληροφορίες ασφάλειας
- 8 Στοιχεία/τεχνικά χαρακτηριστικά
- 9 Διεύθυνση κατασκευαστή



Παραλλαγή 1: Βιομηχανικά οχήματα κατασκευασμένα μετά από 12/2021

- 1 Κατασκευαστής
- 2 Τεχνολογία
- 3 Πληροφορίες μεταφοράς
- 4 Γενικές παρατηρήσεις για τη λειτουργία
- 5 Σήμανση CE
- 6 Κωδικός μήτρας δεδομένων για το εξουσιοδοτημένο κέντρο σέρβις
- 7 Σήμανση UKCA
- 8 Πληροφορίες ασφάλειας
- 9 Στοιχεία/τεχνικά χαρακτηριστικά
- 10 Διεύθυνση κατασκευαστή



Το όχημά σας

Δηλώσεις συμμόρφωσης σύμφωνα με την οδηγία RED 2014/53/EU

Οι κατασκευαστές του ραδιοεξοπλισμού που είναι εγκατεστημένος στο βιομηχανικό όχημα δηλώνουν ότι ο ραδιοεξοπλισμός συμμορφώνεται με την οδηγία RED 2014/53/EU.

Χρήση του οχήματος

Εκκίνηση

Η εκκίνηση είναι η αρχική προβλεπόμενη χρήση του οχήματος.

Τα αναγκαία βήματα για την εκκίνηση διαφέρουν ανάλογα με το μοντέλο και τον εξοπλισμό του οχήματος. Αυτά τα βήματα απαιτούν προπαρασκευαστικές και ρυθμιστικές εργασίες που δεν μπορούν να πραγματοποιηθούν από την ιδιοκτήτρια εταιρεία. Βλ. επίσης το κεφάλαιο με τίτλο "Ορισμός αρμοδίων ατόμων".

- Για να θέσετε το όχημα σε λειτουργία, επικοινωνήστε με το εξουσιοδοτημένο κέντρο σέρβις.

Προβλεπόμενη χρήση

Το όχημα που περιγράφεται στις παρούσες οδηγίες χρήσης είναι κατάλληλο για ανύψωση, μεταφορά και στοίβαξη φορτίων.

Το όχημα πρέπει να χρησιμοποιηθεί μόνο για την προβλεπόμενη χρήση του, όπως ορίζεται και περιγράφεται στις παρούσες οδηγίες χρήσης.

Εάν το όχημα πρόκειται να χρησιμοποιηθεί για διαφορετικό σκοπό από αυτόν που καθορίζεται στις οδηγίες χρήσης, πρέπει να ληφθεί εκ των προτέρων έγκριση από τον κατασκευαστή και, εάν είναι απαραίτητο, τις σχετικές αρμόδιες αρχές, για την αποφυγή τυχόν κινδύνων.

Το μέγιστο φορτίο προς ανύψωση καθορίζεται στην πινακίδα χωρητικότητας (διάγραμμα φορτίου) και δεν επιτρέπεται η υπέρβασή του. Ανατρέξτε επίσης στην ενότητα με τίτλο "Πινακίδα χωρητικότητας" στο κεφάλαιο με τίτλο "Χειρισμός φορτίων".

Προβλεπόμενη χρήση της μπαταρίας ιόντων λιθίου (παραλλαγή)

Η μπαταρία ιόντων λιθίου πρέπει να χρησιμοποιείται μόνο σύμφωνα με τις παρούσες οδηγίες χρήσης και τις οδηγίες χρήσης του κατασκευαστή της μπαταρίας.

Χρήση του οχήματος

Επιτρέπεται η χρήση μόνο μπαταριών ιόντων λιθίου που έχουν εγκριθεί από τη STILL για χρήση με το συγκεκριμένο όχημα. Οι διαστάσεις της μπαταρίας πρέπει να αντιστοιχούν ακριβώς στις διαστάσεις του πλαισίου μπαταρίας του οχήματος. Η εγκατάσταση μικρότερης ή μεγαλύτερης μπαταρίας θέτει σε κίνδυνο την ευστάθεια του οχήματος.

Μπορούν να χρησιμοποιηθούν μόνο οι φορτιστές μπαταρίας ιόντων λιθίου που έχουν εγκριθεί από τη STILL για χρήση με αυτήν την μπαταρία.

Μη ενδεδειγμένη χρήση

Η ιδιοκτήτρια εταιρεία ή ο χειριστής, όχι ο κατασκευαστής, ευθύνονται για κινδύνους που προκύπτουν από μη ενδεδειγμένη χρήση.



ΥΠΟΔΕΙΞΗ

Λάβετε υπόψη τον ορισμό των παρακάτω αρμοδίων απόμων: "ιδιοκτήτρια εταιρεία" και "οδηγός".

Η χρήση για σκοπούς διαφορετικούς από αυτούς που περιγράφονται στις παρούσες οδηγίες χρήσης απαγορεύεται.



▲ ΚΙΝΔΥΝΟΣ

Υπάρχει κίνδυνος θανατηφόρου τραυματισμού σε περίπτωση πτώσης από το όχημα ενώ κινείται!

- Απαγορεύεται η μεταφορά επιβατών στο όχημα.

Το όχημα δεν επιτρέπεται να χρησιμοποιηθεί σε περιοχές όπου υπάρχει κίνδυνος έκρηξης σε περιοχές όπου προκαλείται διάβρωση ή σε περιοχές με υπερβολικά πολλή σκόνη.

Απαγορεύεται η εκτέλεση στοιβαξης ή αποστοίβαξης πάνω σε κεκλιμένες επιφάνειες ή ράμπες.

Τόπος χρήσης

Το όχημα είναι εγκεκριμένο για χρήση σε εσωτερικούς και εξωτερικούς χώρους. Για χρήση σε εξωτερικούς χώρους, το όχημα πρέπει να

είναι εξοπλισμένο με κλειστή καμπίνα προστασίας από τις καιρικές συνθήκες.

Το έδαφος πρέπει να διαθέτει επαρκή αντοχή σε φορτία (σκυρόδεμα, άσφαλτος) και να έχει τραχιά επιφάνεια. Οι δρόμοι κυκλοφορίας, οι περιοχές εργασίας και τα πλάτη των διαδρόμων πρέπει να συμφωνούν με τις προδιαγραφές σε αυτές τις οδηγίες λειτουργίας, ανατρέξτε στο κεφάλαιο "Δρόμοι κυκλοφορίας".

Η οδήγηση σε ανωφέρειες και κατωφέρειες επιτρέπεται, αρκεί να τηρούνται τα καθορισμένα δεδομένα και οι προδιαγραφές, ανατρέξτε στο κεφάλαιο "Δρόμοι κυκλοφορίας".

Το όχημα είναι κατάλληλο για χρήση σε πολλές διαφορετικές χώρες, από τα βόρεια γεωγραφικά πλάτη έως τα τροπικά (εύρος θερμοκρασιών από -10°C έως +40°C).

Η ιδιοκτήτρια εταιρεία πρέπει να διασφαλίζει ότι επαρκής πυροπροστασία είναι διαθέσιμη για το χώρο γύρω από το όχημα ανάλογα με την εφαρμογή. Ανάλογα με την εφαρμογή, πρέπει να παρέχεται πρόσθετη πυροπροστασία στο όχημα. Σε περίπτωση αμφιβολιών, επικοινωνήστε με τις αρμόδιες αρχές.



ΥΠΟΔΕΙΞΗ

Τηρείτε τον ορισμό του παρακάτω αρμόδιου ατόμου: "ιδιοκτήτρια εταιρεία".

Χρήση του οχήματος

Στάθμευση σε θερμοκρασίες κάτω των -10°C

ΠΡΟΣΟΧΗ

Οι μπαταρίες μπορεί να παγώσουν ή να απενεργοποιηθούν!

Εάν το όχημα είναι σταθμευμένο σε θερμοκρασία περιβάλλοντος κάτω των -10°C για μεγάλο χρονικό διάστημα, οι μπαταρίες θα ψυχθούν.

Για μπαταρίες οξέος μολύβδου, οι ηλεκτρολύτες μπορεί να παγώσουν και να καταστρέψουν τις μπαταρίες.

Μερικές μπαταρίες ιόντων λιθίου απενεργοποιούνται σε συγκεκριμένες θερμοκρασίες. Αυτές οι μπαταρίες δεν μπορούν να ενεργοποιηθούν ξανά μέχρι να επιτευχθεί η θερμοκρασία λειτουργίας.

Σε αυτήν την περίπτωση, το όχημα δεν είναι έτοιμο για λειτουργία.

- Σε θερμοκρασίες περιβάλλοντος κάτω από -10°C , σταθμεύετε το όχημα μόνο για σύντομο χρονικό διάστημα.
- Προσέξτε την μπαταρία που έχει τοποθετηθεί και τις αντίστοιχες οδηγίες χρήσης.

Χρήση πλατφόρμων εργασίας

ΠΡΟΣΟΧΗ

Η χρήση των πλατφόρμων εργασίας διέπεται από την εθνική νομοθεσία. Η χρήση των πλατφόρμων εργασίας επιτρέπεται μόνο εάν λαμβάνονται υπόψη οι σχετικές νομοθεσίες στη χώρα χρήσης.

- Τηρείτε την εθνική νομοθεσία.
- Πριν από τη χρήση πλατφόρμων εργασίας, συμβουλευθείτε τις κατά τόπους εθνικές ρυθμιστικές αρχές.

Πληροφορίες σχετικά με τα έγγραφα τεκμηρίωσης

Περιεχόμενο εγγράφων τεκμηρίωσης

- Αρχικές οδηγίες χρήσης του οχήματος
- Αρχικές οδηγίες χρήσης της μπαταρίας ιόντων λιθίου (παραλλαγή)
- Οδηγίες χρήσης των άλλων παραλλαγών που δεν αναφέρονται σε αυτές τις αρχικές οδηγίες χρήσης
- "CO"Οδηγίες χρήσης ή ένθετα (ανάλογα με τον εξοπλισμό του οχήματος)

Αυτές οι οδηγίες χρήσης περιγράφουν όλα τα απαραίτητα μέτρα για την ασφαλή λειτουργία και την κατάλληλη συντήρηση του οχήματος σε όλες τις πιθανές διαθέσιμες εκδόσεις κατά το χρονικό σημείο της εκτύπωσης. Οι ειδικές εκδόσεις για την ικανοποίηση των απαιτήσεων των πελατών (CO) τεκμηριώνονται σε ξεχωριστές οδηγίες χρήσης. Για τυχόν ερωτήσεις, επικοινωνήστε με το εξουσιοδοτημένο κέντρο σέρβις.

Εισαγάγετε τον αριθμό σειράς και το έτος κατασκευής από την πινακίδα ονομασίας στο χώρο που παρέχεται:

Αριθμός σειράς	
Έτος κατασκευής	

Αναφέρετε τον αριθμό σειράς σε όλα τα τεχνικά ερωτήματα.

Κάθε όχημα συνοδεύεται από ένα σύνολο οδηγιών χρήσης. Το εγχειρίδιο αυτό πρέπει να φυλάσσεται με προσοχή και να είναι άμεσα διαθέσιμο στον οδηγό και την ιδιοκτήτρια εταιρεία.

Εάν χάσει το αντίγραφο των οδηγιών χρήσης, η ιδιοκτήτρια εταιρεία πρέπει να ζητήσει την αντικατάστασή του από τον κατασκευαστή αμέσως.

Οι οδηγίες χρήσης περιλαμβάνονται στον κατάλογο των ανταλλακτικών και μπορούν να παραγγελθούν εκ νέου ως ανταλλακτικό.

Το προσωπικό που είναι υπεύθυνο για τη λειτουργία και συντήρηση του εξοπλισμού πρέπει να είναι εξοικειωμένο με αυτές τις οδηγίες χρήσης.

Πληροφορίες σχετικά με τα έγγραφα τεκμηρίωσης

Η ιδιοκτήτρια εταιρεία πρέπει να διασφαλίζει ότι όλοι οι χειριστές έχουν λάβει, διαβάσει και κατανοήσει αυτές τις οδηγίες χρήσης.

Αποθηκεύστε με ασφάλεια όλα τα έγγραφα τεκμηρίωσης και διαβιβάστε τα στην επακόλουθη ιδιοκτήτρια εταιρεία κατά τη μεταφορά ή πώληση του οχήματος.



ΥΠΟΔΕΙΞΗ

Λάβετε υπόψη τον ορισμό των παρακάτω αρμοδίων ατόμων: "ιδιοκτήτρια εταιρεία" και "οδηγός".

Ευχαριστούμε για την ανάγνωση και τη συμμόρφωση με τις παρούσες οδηγίες χρήσης. Εάν έχετε ερωτήσεις ή προτάσεις για βελτιώσεις, ή εάν έχετε εντοπίσει σφάλματα, επικοινωνήστε με το εξουσιοδοτημένο κέντρο εξυπηρέτησης.

Συμπληρωματικά έγγραφα τεκμηρίωσης

Αυτό το βιομηχανικό όχημα μπορεί να εξοπλιστεί με Προαιρετικό εξοπλισμό Πελάτη (CO), ο οποίος αποκλίνει από τον τυπικό εξοπλισμό ή/και τις παραλλαγές.

Ο CO μπορεί να αποτελείται από:

- Ειδικούς αισθητήρες
- Ένα ειδικό προσαρτώμενο εξάρτημα
- Έναν ειδικό μηχανισμό ρυμούλκησης
- Προσαρμοσμένα προσαρτώμενα εξαρτήματα

Όταν το βιομηχανικό όχημα είναι εξοπλισμένο με CO, παρέχονται πρόσθετα έγγραφα τεκμηρίωσης. Αυτά μπορεί να έχουν τη μορφή ενθέτου ή να είναι ξεχωριστές οδηγίες χρήσης.

Οι αρχικές οδηγίες χρήσης για το συγκεκριμένο βιομηχανικό όχημα ισχύουν για τη λειτουργία του βασικού εξοπλισμού και παραλλαγές χωρίς περιορισμό. Οι πληροφορίες σχετικά με τη λειτουργία και την ασφάλεια στις αρχικές οδηγίες χρήσης συνεχίζουν να ισχύουν πλήρως, εκτός εάν ορίζεται κάτι διαφορετικό σε αυτά τα πρόσθετα έγγραφα τεκμηρίωσης.

Οι απαιτήσεις για το επίπεδο προσόντων του προσωπικού καθώς και ο χρόνος συντήρησης

μπορεί να διαφέρουν. Αυτό καθορίζεται στα πρόσθετα έγγραφα τεκμηρίωσης.

- Για τυχόν ερωτήσεις, επικοινωνήστε με το εξουσιοδοτημένο κέντρο σέρβις.

Ημερομηνία έκδοσης και επικαιρότητα των οδηγιών χρήσης

Η ημερομηνία έκδοσης και η έκδοση αυτών των οδηγιών χρήσης βρίσκονται στη σελίδα τίτλου.

Η STILL εργάζεται συνεχώς για την περαιτέρω εξέλιξη των οχημάτων. Οι παρούσες οδηγίες χρήσης υπόκεινται σε αλλαγές και δεν είναι δυνατή η έγερση αξιώσεων με βάση τις πληροφορίες ή/και τις εικόνες που περιέχονται σε αυτές.

Επικοινωνήστε με το εξουσιοδοτημένο κέντρο σέρβις για τεχνική υποστήριξη που αφορά το όχημά σας.

Πνευματικά δικαιώματα και δικαιώματα εμπορικού σήματος

Απαγορεύεται η αναπαραγωγή, η μετάφραση ή η κοινοποίηση σε τρίτους των παρουσών οδηγιών χρήσης - συμπεριλαμβανομένου οποιουδήποτε αποσπάσματος τους - δίχως τη ρητή έγγραφη έγκριση του κατασκευαστή.

Πληροφορίες σχετικά με τα έγγραφα τεκμηρίωσης

Επεξήγηση των όρων σημάτων που χρησιμοποιούνται

ΚΙΝΔΥΝΟΣ

Προσδιορίζει διαδικασίες που θα πρέπει να ακολουθούνται αυστηρά ώστε να αποφευχθεί πιθανός κίνδυνος θανατηφόρων ατυχημάτων.

ΠΡΟΣΟΧΗ

Προσδιορίζει διαδικασίες που θα πρέπει να ακολουθούνται αυστηρά ώστε να αποφευχθεί τυχόν κίνδυνος τραυματισμών.

ΠΡΟΣΟΧΗ

Προσδιορίζει διαδικασίες που θα πρέπει να ακολουθούνται αυστηρά ώστε να αποφευχθούν τυχόν υλικές ζημιές και/ή καταστροφή.



ΥΠΟΔΕΙΞΗ

Για τεχνικές απαιτήσεις που απαιτούν ιδιαίτερη προσοχή.



Υπόδειξη περιβάλλοντος

Για την αποφυγή περιβαλλοντικής ζημιάς.

Λίστα συντομογραφιών

Αυτή η λίστα συντομογραφιών ισχύει για όλους τους τύπους οδηγίων χρήσης. Σε αυτές τις οδηγίες χρήσης δεν εμφανίζονται απαραίτητα όλες οι συντομογραφίες που παρατίθενται εδώ.

Συντομογραφία	Σημασία	Ερμηνεία
ArbSchG	Arbeitsschutzgesetz	Γερμανική εφαρμογή των οδηγιών ΕΕ που ισχύουν για την υγεία και την ασφάλεια
BetrSich V	Betriebssicherheitsverordnung	Γερμανική εφαρμογή της οδηγίας ΕΕ για τον εξοπλισμό εργασίας
BG	Berufsgenossenschaft	Γερμανική ασφαλιστική εταιρία για την εταιρεία και τους εργαζομένους

Συνομογραφία	Σημασία	Ερμηνεία
BGG	Berufsgenossenschaftlicher Grundsatz	Γερμανικές αρχές και προδιαγραφές ελέγχου για την υγεία και την ασφάλεια στην εργασία
BGR	Berufsgenossenschaftliche Regel	Γερμανικοί κανονισμοί και συστάσεις για την υγεία και την ασφάλεια στην εργασία
DGUV	Berufsgenossenschaftliche Vorschrift	Γερμανικοί κανονισμοί για την πρόληψη ατυχημάτων
CE	Communauté Européenne	Επιβεβαιώνει τη συμμόρφωση με τις ευρωπαϊκές οδηγίες για συγκεκριμένα προϊόντα (σήμανση (CE))
CEE	Commission on the Rules for the Approval of the Electrical Equipment	Διεθνής επιτροπή για τους κανόνες έγκρισης ηλεκτρικού εξοπλισμού
DC	Direct Current	Συνεχές ρεύμα
DFÜ	Datenfernübertragung	Απομακρυσμένη μεταφορά δεδομένων
DIN	Deutsches Institut für Normung	Γερμανικός οργανισμός τυποποίησης
EG	Ευρωπαϊκή Κοινότητα	
EN	Ευρωπαϊκό πρότυπο	
FEM	Fédération Européenne de la Manutention	Ευρωπαϊκή Ομοσπονδία Διαχείρισης Υλικών και Εξοπλισμού Αποθήκευσης
F _{max}	maximum Force	Μέγιστη ισχύς
GAA	Gewerbeaufsichtsamt	Γερμανική αρχή για την παρακολούθηση/έκδοση κανονισμών για την προστασία των εργαζομένων, του περιβάλλοντος, και των καταναλωτών
GPRS	General Packet Radio Service	Μεταφορά πακέτων δεδομένων μέσω ασύρματων δικτύων
Αριθμ. προϊόντος	Αριθμός αναγνώρισης	
ISO	International Organization for Standardization	Διεθνής οργανισμός τυποποίησης
K _{pA}	Συντελεστής αβεβαιότητας μέτρησης της στάθμης ηχητικής πίεσης	
LAN	Local Area Network	Τοπικό δίκτυο
LED	Light Emitting Diode	Φωτοдиодος
L _p	Στάθμη ηχητικής πίεσης στο χώρο εργασίας	
L _{pAZ}	Μέσος όρος στάθμης συνεχούς ηχητικής πίεσης στην καμπύνα του οδηγού	

Πληροφορίες σχετικά με τα έγγραφα τεκμηρίωσης

Συνομογραφία	Σημασία	Ερμηνεία
LSP	Κέντρο βάρους φορτίου	Απόσταση του κέντρου βάρους του φορτίου από την μπροστινή όψη του πίσω μέρους των περονών
MAK	Μέγιστη συγκέντρωση στο χώρο εργασίας	Μέγιστες επιτρεπόμενες συγκεντρώσεις ουσιών στον αέρα του χώρου εργασίας
Μέγ.	Μέγιστο	Υψηλότερη τιμή ποσότητας
Ελάχ.	Ελάχιστο	Χαμηλότερη τιμή ποσότητας
PIN	Personal Identification Number	Προσωπικός αριθμός αναγνώρισης
PPE	Εξοπλισμός προσωπικής προστασίας	
SE	Super-Elastic	Ημισιμπαγιή ελαστικά τύπου Superelastic (SE) (ελαστικά από συμπαγές καουτσούκ)
SIT	Snap-In Tyre	Ελαστικά για απλοποιημένη συναρμολόγηση, χωρίς χαλαρά εξαρτήματα ζάντας
StVZO	Straßenverkehrs-Zulassungs-Ordnung	Γερμανικοί κανονισμοί για έγκριση οχημάτων σε δημόσιους δρόμους
TRGS	Technische Regel für Gefahrstoffe	Κανονισμός σχετικά με επικίνδυνα υλικά, που ισχύει στην Ομοσπονδιακή Δημοκρατία της Γερμανίας
UKCA	United Kingdom Conformity Assessed	Επιβεβαιώνει τη συμμόρφωση με τις ειδικές για το προϊόν οδηγίες που ισχύουν στο Ηνωμένο Βασίλειο (σήμανση UKCA)
VDE	Verband der Elektrotechnik Elektronik Informationstechnik e. V.	Γερμανικός τεχνικός/επιστημονικός σύλλογος
VDI	Verein Deutscher Ingenieure	Γερμανικός τεχνικός/επιστημονικός σύλλογος
VDMA	Verband Deutscher Maschinen- und Anlagenbau e. V.	Γερμανικός σύλλογος μηχανολόγων μηχανικών
WLAN	Wireless LAN	Ασύρματο τοπικό δίκτυο

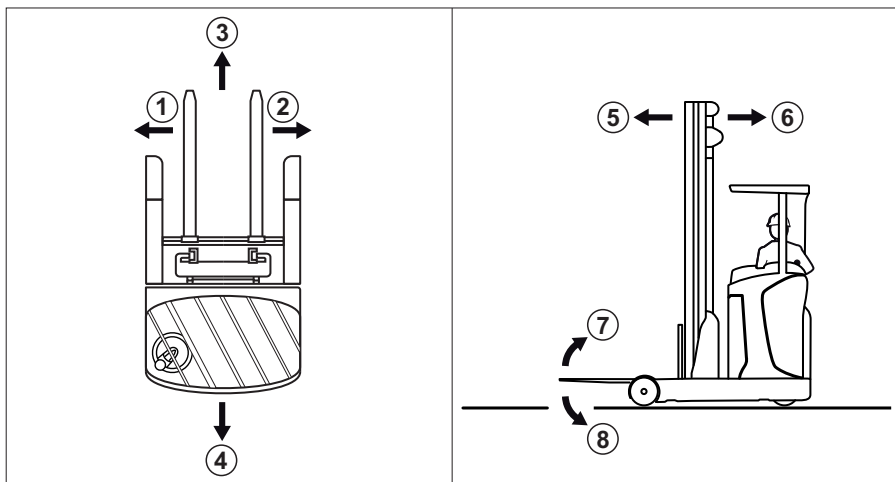
Μονάδες

Σύμβολο μονάδας	Όνομα μονάδας	Ερμηνεία
°C	Βαθμοί Κελσίου	Μονάδα θερμοκρασίας
°F	Βαθμοί Φαρενάιτ	Μονάδα θερμοκρασίας
A	Αμπέρ	Μονάδα ηλεκτρικού ρεύματος
Ah	Αμπερώρα	Μονάδα χωρητικότητας αποθήκευσης ηλεκτρικού φορτίου (ονομαστική χωρητικότητα)
dB	Ντεσιμπέλ	Μονάδα έντασης ήχου
cm	Εκατοστό	Μονάδα μήκους (1 cm = 10 mm)
cm ³	Κυβικά εκατοστά	Μονάδα όγκου
g	Γραμμάριο	Μονάδα μάζας
h/d	Ώρες ανά ημέρα	Ώρες λειτουργίας ανά ημέρα
kg	Κιλό	Μονάδα μάζας (1 kg = 1000 g)
kg/m ³	Χιλιόγραμμα ανά κυβικό μέτρο	Μονάδα πυκνότητας (αναλογία μάζας σώματος προς τον όγκο του)
km/h	Χιλιόμετρα ανά ώρα	Μονάδα ταχύτητας
kN	Kilonewton	Μονάδα δύναμης (1 kN = 1000 N)
kW	Kilowatt	Μονάδα ηλεκτρικής ισχύος
kWh/h	Κιλοβατώρα/ώρα	Κατανάλωση ενέργειας
l	Λίτρο	Μονάδα όγκου
l/h	Λίτρα ανά ώρα	Μονάδα κατανάλωσης
l/min	Λίτρα ανά λεπτό	Μονάδα κατανάλωσης
m	Μέτρο	Μονάδα μήκους (1 m = 100 cm)
m/s ²	Μέτρα ανά δευτερόλεπτο στο τετράγωνο	Μονάδα επιτάχυνσης
min	Λεπτό	Μονάδα χρόνου (1 min. = 60 s)
rpm	Στροφές ανά λεπτό	Μονάδα ταχύτητας στροφών
mm	Χιλιοστό	Μονάδα μήκους (1 mm = 10 ⁻³ m)
N	Newton	Μονάδα δύναμης (1 N = 10 ⁻³ kN)
Nm	Μέτρα Newton	Μονάδα ροπής
s	Δευτερόλεπτο	Βασική μονάδα χρόνου

Πληροφορίες σχετικά με τα έγγραφα τεκμηρίωσης

Σύμβολο μονάδας	Όνομα μονάδας	Ερμηνεία
t	Τόνος	Μονάδα μάζας (1 t = 1000 kg)
V	Volt	Μονάδα ηλεκτρικής τάσης
W	Watt	Μονάδα ηλεκτρικής ισχύος
W/kg	Watt/κιλό	Απόδοση βάσει μάζας (πυκνότητα ισχύος)
Wh	Βατώρες	Μονάδα ηλεκτρικής εργασίας (ονομαστική ενέργεια)
Wh/kg	Βατώρες/κιλό	Αποθηκευμένη ενέργεια ανά κιλό μάζας (πυκνότητα ενέργειας)

Ορισμός κατευθύνσεων



Γενικά:

- αριστερά (1)
- δεξιά (2)

Κατευθύνσεις πορείας:

- Κίνηση προς την κατεύθυνση φορτίου (προς τα πίσω) (3)
- Κίνηση προς την κατεύθυνση πορείας (προς τα εμπρός) (4)

Κινήσεις του φορέα προσέγγισης:

- Προέκταση του φορέα προσέγγισης (προς την κατεύθυνση φορτίου) (5)
- Σύμπτυξη του φορέα προσέγγισης (προς την κατεύθυνση πορείας) (6)

Κλίση του ιστού ή της περόνης:

- Κλίση προς τα πίσω (7)
- Κλίση προς τα εμπρός (8)

Ο οδηγός κάθεται εγκάρσια της κατεύθυνσης πορείας.

Σχηματικά διαγράμματα

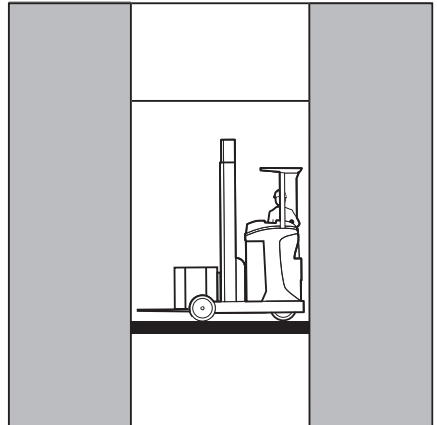
Εικόνα λειτουργιών και διαδικασιών λειτουργίας

Σε πολλά σημεία της παρούσας τεκμηρίωσης, επεξηγείται η λειτουργία ορισμένων λειτουργιών ή διαδικασιών λειτουργίας. Για την απεικόνιση αυτών των λειτουργιών, χρησιμοποιούνται σχηματικά διαγράμματα ενός οχήματος μετατόπισης.



ΥΠΟΔΕΙΞΗ

Αυτά τα σχηματικά διαγράμματα δεν είναι αντιπροσωπευτικά της δομής του υπό τεκμηρίωση οχήματος. Τα διαγράμματα χρησιμοποιούνται αποκλειστικά για το σκοπό της επεξήγησης των διαδικασιών.



Εικόνα της μονάδας οθόνης και χειρισμού



ΥΠΟΔΕΙΞΗ

Οι εικόνες καταστάσεων λειτουργίας και τιμών στη μονάδα οθόνης και χειρισμού αποτελούν παραδείγματα και εν μέρει εξαρτώνται από τον εξοπλισμό του οχήματος. Επομένως, οι εικόνες που εμφανίζονται στις τρέχουσες καταστάσεις λειτουργίας και στις τιμές ενδέχεται να διαφέρουν.

Περιβαλλοντικά ζητήματα

Περιβαλλοντικά ζητήματα

Συσκευασία

Κατά την παράδοση του οχήματος, ορισμένα μέρη είναι συσκευασμένα για προστασία κατά τη διάρκεια της μεταφοράς. Η συσκευασία αυτή πρέπει να αφαιρεθεί εντελώς πριν από την αρχική εκκίνηση.

**Υπόδειξη περιβάλλοντος**

Το υλικό της συσκευασίας πρέπει να απορριφθεί κατάλληλα μετά την παράδοση του οχήματος.

Απόρριψη εξαρτημάτων και μπαταριών

Το όχημα αποτελείται από διαφορετικά υλικά. Αν τα εξαρτήματα ή οι μπαταρίες χρειάζονται αντικατάσταση ή απόρριψη, πρέπει:

- να απορρίπτεται,
- να υφίσταται επεξεργασία, ή
- να ανακυκλώνεται σύμφωνα με τους τοπικούς και εθνικούς κανονισμούς.

**ΥΠΟΔΕΙΞΗ**

Όταν απορρίπτετε μπαταρίες, θα πρέπει να ακολουθείτε τις οδηγίες για τις μπαταρίες που περιέχονται στην τεκμηρίωση του κατασκευαστή.

**Υπόδειξη περιβάλλοντος**

Συνιστούμε τη συνεργασία με μια εταιρεία διαχείρισης αποβλήτων για το θέμα της απόρριψης.

2

Ασφάλεια

Ορισμός αρμόδιων ατόμων

Ορισμός αρμόδιων ατόμων

Η ιδιοκτήτρια εταιρεία που χρησιμοποιεί τα οχήματα

Η ιδιοκτήτρια εταιρεία είναι το φυσικό ή νομικό πρόσωπο ή ο όμιλος που χρησιμοποιεί το όχημα ή στο όνομα του οποίου χρησιμοποιείται το όχημα.

Η ιδιοκτήτρια εταιρεία πρέπει να εξασφαλίσει ότι το όχημα χρησιμοποιείται αποκλειστικά για τον προβλεπόμενο σκοπό και σε συμμόρφωση με τις οδηγίες ασφαλείας που αναφέρονται στο παρόν εγχειρίδιο οδηγιών χρήσης.

Η ιδιοκτήτρια εταιρεία πρέπει να εξασφαλίσει ότι όλοι όσοι χρησιμοποιούν το όχημα έχουν διαβάσει και κατανοήσει τις πληροφορίες ασφαλείας.

Η ιδιοκτήτρια εταιρεία είναι υπεύθυνη για τον προγραμματισμό και τη σωστή εκτέλεση των τακτικών ελέγχων ασφαλείας.

Συνιστούμε να τηρούνται οι εθνικές προδιαγραφές λειτουργίας και επιδόσεων.

Ειδικός

Ένα εκπαιδευμένο άτομο ορίζεται ως τεχνικός συντήρησης ή άτομο που πληροί τις εξής απαιτήσεις:

- Πλήρης τεχνική εκπαίδευση που αποδεικνύει φανερά την επαγγελματική ειδικότητα. Αυτή η απόδειξη θα πρέπει να αποτελείται από επαγγελματικό πτυχίο ή παρόμοιο έγγραφο.
- Επαγγελματική εμπειρία που αποδεικνύει ότι ο ειδικός έχει πρακτική εμπειρία στα βιομηχανικά οχήματα για αποδεδειγμένο χρονικό διάστημα στο πλαίσιο της επαγγελματικής του δραστηριότητας. Κατά τη διάρκεια αυτού του χρονικού διαστήματος, αυτό το άτομο έχει εξοικειωθεί με το σύνολο των συμπτωμάτων που απαιτούν ελέγχους, όπως σε συνάρτηση με τα αποτελέσματα της αξιολόγησης κινδύνου ή τους καθημερινούς ελέγχους.
- Πρόσφατη επαγγελματική δραστηριότητα στον τομέα ελέγχων των εν λόγω βιομηχανικών οχημάτων και κατάλληλη περαιτέρω κατάρτιση είναι καθοριστικής σημασίας. Ο

ειδικός πρέπει να έχει εμπειρία στην εκτέλεση των εν λόγω ελέγχων ή στην εκτέλεση παρόμοιων ελέγχων. Επιπλέον, το άτομο αυτό θα πρέπει να ενημερώνεται σχετικά με τις πρόσφατες τεχνολογικές εξελίξεις όσον αφορά το βιομηχανικό όχημα προς έλεγχο και τον κίνδυνο που αξιολογείται

Οδηγοί

Η οδήγηση αυτού του οχήματος επιτρέπεται μόνο από κατάλληλα άτομα τα οποία είναι τουλάχιστον 18 ετών, έχουν εκπαιδευτεί στην οδήγηση, έχουν αποδείξει τις ικανότητές τους στην οδήγηση και στο χειρισμό φορτίων στην ιδιοκτήτρια εταιρεία ή σε εξουσιοδοτημένο αντιπρόσωπο και έχουν εκπαιδευτεί ειδικά στην οδήγηση του οχήματος. Επίσης απαιτούνται ειδικές γνώσεις του εκάστοτε οχήματος.

Οι απαιτήσεις εκπαίδευσης βάσει της παραγράφου §3 σχετικά με την Υγεία και την Ασφάλεια στην Εργασία και της παραγράφου §9 των κανονισμών ασφαλείας σε χώρους εργασίας καλύπτονται αν ο οδηγός έχει εκπαιδευτεί σύμφωνα με το άρθρο 925 του BGG (Επαγγελματική ασφαλιστική εταιρεία του εργοδότη). Τηρείτε τους εθνικούς κανονισμούς της χώρας σας.

Δικαιώματα, καθήκοντα και κανόνες συμπεριφοράς για τον οδηγό

Ο οδηγός πρέπει να είναι εκπαιδευμένος σχετικά με τα δικαιώματα και τα καθήκοντά του.

Στον οδηγό πρέπει να παρέχονται όλα τα απαιτούμενα δικαιώματα.

Ο οδηγός πρέπει να φορά κατάλληλο προστατευτικό εξοπλισμό (προστατευτική ενδυμασία, προστατευτικά παπούτσια, προστατευτικό κράνος, προστατευτικά γυαλιά, γάντια) για τις συνθήκες, την εργασία και το φορτίο ανύψωσης. Πρέπει να φορά ανθεκτικά παπούτσια για τη διασφάλιση της ασφαλούς οδήγησης και πέδησης.

Ο οδηγός πρέπει να είναι εξοικειωμένος με τις οδηγίες χρήσης και πρέπει να έχει πάντα πρόσβαση σε αυτές.

Ορισμός αρμόδιων ατόμων

Ο οδηγός πρέπει:

- να έχει διαβάσει και κατανοήσει το εγχειρίδιο οδηγιών χρήσης
- να έχει εξοικειωθεί με την ασφαλή λειτουργία του οχήματος,
- να είναι σωματικά και ψυχικά ικανός να οδηγήσει με ασφάλεια το όχημα.

ΚΙΝΔΥΝΟΣ

Η χρήση ναρκωτικών ουσιών, αλκοόλ ή φαρμάκων που επηρεάζουν τις αντιδράσεις του ατόμου περιορίζουν την ικανότητα οδήγησης του οχήματος!

Τα άτομα υπό την επήρεια των ουσιών που αναφέρονται πιο πάνω δεν επιτρέπεται να εκτελούν καμία εργασία επάνω στο όχημα ή με αυτό.

Απαγόρευση χρήσης από μη εξουσιοδοτημένα άτομα

Ο οδηγός είναι υπεύθυνος για το όχημα στη διάρκεια των εργασιμων ωρών. Δεν επιτρέπεται να αφήνει το χειρισμό του οχήματος σε μη εξουσιοδοτημένα άτομα.

Όταν ο οδηγός εγκαταλείπει το όχημα, πρέπει να το ασφαλίζει από μη εξουσιοδοτημένη χρήση, π.χ. αφαιρώντας το κλειδί.

Βασικές αρχές ασφαλούς λειτουργίας

Ασφαλιστική κάλυψη στις εγκαταστάσεις της εταιρείας

Σε πολλές περιπτώσεις, οι εγκαταστάσεις της εταιρείας αποτελούν περιοχές όπου απαγορεύεται η δημόσια κυκλοφορία.



ΥΠΟΔΕΙΞΗ

Θα πρέπει να ελεγχθεί η επαγγελματική εταιρική ασφάλιση, για να διασφαλιστεί ότι σε περίπτωση οποιασδήποτε ζημιάς, η οποία θα προκληθεί στον κλειστό χώρο όπου ισχύει η απαγόρευση δημόσιας κυκλοφορίας, θα υπάρχει ασφαλιστική κάλυψη για το περονοφόρο όχημα απέναντι σε τρίτα μέρη.

Ειδικές σημειώσεις για τη χρήση των μπαταριών ιόντων λιθίου

Τα παρακάτω ειδικά χαρακτηριστικά ισχύουν για την ιδιοκτήτρια εταιρεία και τους οδηγούς, όταν το συγκεκριμένο όχημα είναι εξοπλισμένο με μπαταρία ιόντων λιθίου (παραλλαγή) αντί για συμβατική μπαταρία οξέος μόλυβδου.



⚠ ΚΙΝΔΥΝΟΣ

Κίνδυνος έκρηξης!

Η θέρμανση πάνω από 80°C, η μηχανική καταπόνηση και η εσφαλμένη χρήση μπορεί να προκαλέσουν έκρηξη της μπαταρίας.

- Μην θερμαίνετε ποτέ την μπαταρία σε θερμοκρασίες άνω των 80°C και μην την εκθέτετε σε γυμνές φλόγες.
- Μην εκθέτετε την μπαταρία σε υπερβολικά μηχανικά φορτία.
- Δεν επιτρέπεται η αναρρίχηση στην μπαταρία.
- Να αποφεύγετε τα χτυπήματα.
- Μην ανοίγετε την μπαταρία.
- Μην βραχυκυκλώνετε ποτέ τους πόλους της μπαταρίας.

Βασικές αρχές ασφαλούς λειτουργίας

- Μην συνδέετε την μπαταρία με αντεστραμμένη πολικότητα.

Επιτρεπόμενες μπαταρίες ιόντων λιθίου

- Χρησιμοποιείτε μόνο μπαταρίες ιόντων λιθίου που είναι εγκεκριμένες από τη STILL για χρήση με αυτό το όχημα. Οι διαστάσεις της μπαταρίας πρέπει να αντιστοιχούν ακριβώς στις διαστάσεις του πλαισίου μπαταρίας του οχήματος. Η εγκατάσταση μικρότερης ή μεγαλύτερης μπαταρίας θέτει σε κίνδυνο την ευστάθεια του οχήματος.
- Λάβετε, επίσης, υπόψη τις πληροφορίες στις οδηγίες χρήσης της μπαταρίας ιόντων λιθίου.

Δήλωση χρήσης μπαταριών ιόντων λιθίου

Συνιστάται η ιδιοκτήτρια εταιρεία να ενημερώνει την τοπική πυροσβεστική υπηρεσία για την προγραμματισμένη χρήση οχημάτων που είναι εξοπλισμένα με μπαταρίες ιόντων λιθίου.

Ο εκπρόσωπος για την υγεία και την ασφάλεια και το εργατικό δυναμικό πρέπει επίσης να ενημερώνονται για τη χρήση οχημάτων με μπαταρίες ιόντων λιθίου.

Αξιολόγηση κινδύνων

Σύμφωνα με την §3 του Γερμανικού κανονισμού ασφάλειας και ατομικής προστασίας σε βιομηχανικούς χώρους (BetrSichV), η ιδιοκτήτρια εταιρεία είναι υποχρεωμένη να πραγματοποιήσει ανεξάρτητη αξιολόγηση κινδύνων, προκειμένου να αξιολογήσει τους κινδύνους που δημιουργούνται στην εταιρεία από μπαταρίες ιόντων λιθίου.

- Τηρείτε τους εθνικούς κανονισμούς της χώρας στην οποία χρησιμοποιείται το όχημα.

Πιστοποίηση οδηγού

Εκτός από τις προϋποθέσεις που αναφέρονται στο κεφάλαιο "Όρισμός αρμοδίων ατόμων", στην ενότητα "Οδηγός", τηρείτε τα παρακάτω:

- Ο οδηγός πρέπει να εκπαιδεύεται στον τρόπο λειτουργίας της μπαταρίας ιόντων λιθίου.
- Αυτό το όχημα πρέπει να χρησιμοποιείται μόνο από οδηγούς που έχουν λάβει οδηγίες για τη λειτουργία και τους κινδύνους των μπαταριών ιόντων λιθίου.

Διαδικασία σε περίπτωση πυρκαγιάς

Οι κατεστραμμένες μπαταρίες ιόντων λιθίου δημιουργούν αυξημένο κίνδυνο πυρκαγιάς. Σε περίπτωση πυρκαγιάς, η καλύτερη επιλογή για την ψύξη της μπαταρίας είναι μεγάλες ποσότητες νερού.

- Εκκενώστε το σημείο της πυρκαγιάς όσο το δυνατόν πιο γρήγορα.
- Αερίστε καλά την τοποθεσία της πυρκαγιάς, καθώς τα αέρια καύσης που προκύπτουν είναι διαβρωτικά σε περίπτωση εισπνοής.
- Ενημερώστε την πυροσβεστική ότι οι μπαταρίες ιόντων λιθίου έχουν επηρεαστεί από την πυρκαγιά.
- Τηρείτε τις πληροφορίες που παρέχονται από τον κατασκευαστή της μπαταρίας σχετικά με τη διαδικασία σε περίπτωση πυρκαγιάς.

Για μείωση της θερμοκρασίας, όταν μια φωτιά βρίσκεται στα αρχικά της στάδια, μπορεί να χρησιμοποιηθεί νερό.

Μεταφορά

Σε συγκεκριμένες περιπτώσεις, για τη μεταφορά της μπαταρίας ιόντων λιθίου εκτός των εγκαταστάσεων μπορεί να απαιτείται ειδικό δοχείο μεταφοράς.

- Επικοινωνήστε με το εξουσιοδοτημένο κέντρο σέρβις για περισσότερες πληροφορίες.

Βασικές αρχές ασφαλούς λειτουργίας

Κίνδυνοι για τη συγκεκριμένη μπαταρία ιόντων λιθίου



⚠ ΠΡΟΣΟΧΗ

Κίνδυνος εγκαυμάτων λόγω καυτών επιφανειών!

Η μπαταρία διαθέτει ενσωματωμένη αντίσταση πέδησης που μπορεί να θερμανθεί έως και πάνω από 100°C κατά τη διάρκεια της λειτουργίας.

Για να μειωθεί η θερμοκρασία των εξαρτημάτων σε ασφαλές επίπεδο, μπορεί να χρειαστούν αρκετές ώρες.

- Μην αγγίζετε την καυτή περιοχή (1) στην επιφάνεια μπαταρίας.

⚠ ΠΡΟΣΟΧΗ

Κίνδυνος τραυματισμού!

Εάν η βαλβίδα ασφαλείας (2) ενεργοποιηθεί, υπάρχει κίνδυνος τραυματισμού!

- Εγκαταλείψτε αμέσως την περιοχή γύρω από την μπαταρία. Διατηρείτε ελάχιστη απόσταση 5 m.



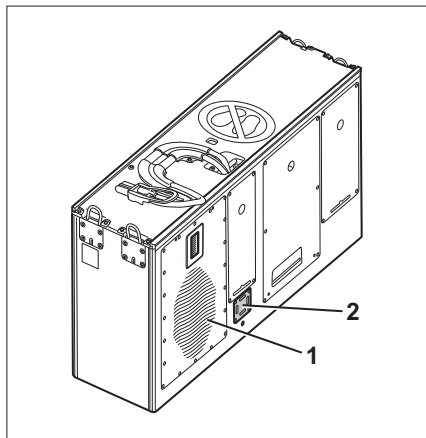
ΥΠΟΔΕΙΞΗ

Η αντίσταση πέδησης (1) εγκαθίσταται διαφορετικά ανάλογα με την ομάδα της μπαταρίας. Η συσσώρευση θερμότητας στην περιοχή γύρω από την αντίσταση πέδησης είναι αβλαβής. Η βαλβίδα ασφαλείας (2) ανοίγει όταν η μπαταρία υποβάλλεται σε υπερπίεση ή σε περίπωση πυρκαγιάς.

- Για τη θέση της καυτής περιοχής και της βαλβίδας ασφαλείας στις διαφορετικές ομάδες μπαταρίας, ανατρέξτε στις οδηγίες χρήσης της μπαταρίας ιόντων λιθίου.
- Τηρείτε τις οδηγίες χρήσης για την μπαταρία ιόντων λιθίου που χρησιμοποιούνται.

Όλες οι μπαταρίες ιόντων λιθίου ουσιαστικά σχετίζονται με τον κίνδυνο πρόκλησης πυρκαγιάς, έκρηξης της μπαταρίας και πρόκλησης χημικών εγκαυμάτων λόγω της μπαταρίας.

Εάν οι μπαταρίες χρησιμοποιούνται σωστά, δεν διαφεύγουν επικίνδυνες ουσίες από την κλειστή θήκη μπαταρίας. Δεν υπάρχει πιθανότητα επαφής με τοξικές ουσίες. Υπάρχει κίνδυνος επαφής μόνο σε περίπτωση λανθασμένης χρήσης (μηχανική, θερμική, ηλεκτρική),



Εικόνα παραδείγματος

- 1 Καυτή περιοχή στην αντίσταση πέδησης (η θέση εξαρτάται από την ομάδα της μπαταρίας)
- 2 Βαλβίδα ασφαλείας (η θέση εξαρτάται από την ομάδα μπαταρίας)

που οδηγεί σε ενεργοποίηση της βαλβίδας ασφαλείας ή σε ρωγμές του περιβλήματος. Ως αποτέλεσμα, το υγρό ηλεκτρολύτη μπορεί να διαρρεύσει, το υλικό των ηλεκτροδίων μπορεί να αντιδράσει με την υγρασία/το νερό ή μπορεί να προκληθεί εξαερισμός μπαταρίας/πυρκαγιά/έκρηξη, ανάλογα με τις συνθήκες περιβάλλοντος.

Η επαφή με εξαρτήματα υπό τάση μπορεί να προκαλέσει ηλεκτροπληξία με αποτέλεσμα να προκληθεί έγκαυμα ή παράλυση. Η τελευταία μπορεί να προκαλέσει κοιλιακή μαρμαρυγή, καρδιακή ανακοπή ή αναπνευστική παράλυση, με αποτέλεσμα τον θάνατο.

Όταν η μπαταρία καίγεται, μπορεί να δημιουργηθεί καπνός ή ατμοί, προκαλώντας ερεθισμό στα μάτια, το δέρμα και τις αναπνευστικές οδούς.

Αλλαγές και μετασκευή

Εάν το όχημα πρόκειται να χρησιμοποιηθεί για εργασίες που δεν παρατίθενται στις γενικές οδηγίες ή στις παρούσες οδηγίες, είναι δυνατή η μετατροπή του οχήματος ή η εκ των υστέρων τοποθέτηση για τον σκοπό αυτό. Λάβετε υπόψη σας ότι οποιαδήποτε κατασκευαστική αλλαγή μπορεί να επηρεάσει την οδηγική συμπεριφορά και την ευστάθεια του οχήματος και μπορεί να οδηγήσει σε ατυχήματα.

Επομένως, πρέπει να επικοινωνήσετε με το εξουσιοδοτημένο κέντρο σέρβις πριν κάνετε οποιαδήποτε τροποποιήσεις ή προβείτε σε τέτοιου είδους εργασίες.

Αλλαγές που θα επηρεάσουν δυσμενώς την ευστάθεια, την ικανότητα ανύψωσης, τα συστήματα ασφαλείας, κ.λπ. δεν θα πρέπει να πραγματοποιούνται χωρίς την έγκριση του κατασκευαστή.

Στο όχημα μπορούν να πραγματοποιηθούν μετατροπές μόνο με τη γραπτή έγκριση του κατασκευαστή. Εάν είναι απαραίτητο, πρέπει να ληφθεί έγκριση και από την αρμόδια αρχή.

Επιπλέον, αλλαγές στα φρένα, στο σύστημα διεύθυνσης, στα στοιχεία ελέγχου, στην περιμετρική ορατότητα, στις παραλλαγές εξοπλισμού (π.χ. στα προσαρτώμενα εξαρτήματα)

Βασικές αρχές ασφαλούς λειτουργίας

δεν θα πρέπει να πραγματοποιούνται χωρίς τη γραπτή έγκριση του κατασκευαστή.

ΚΙΝΔΥΝΟΣ

Κίνδυνος ατυχήματος λόγω περιορισμένης ορατότητας. Πρόσθετα εξαρτήματα (π.χ. ακροδέκτες, εκτυπωτές, καθρέπτες) στο χώρο καμπίνας οδηγού μπορεί να περιορίσουν το οπτικό πεδίο του οδηγού.

- Εγκαθιστάτε μόνο προσαρτώμενα εξαρτήματα (παραλλαγές) που έχουν λάβει ειδική έγκριση από τη STILL σύμφωνα με τους κανονισμούς ασφαλείας.

Σε περίπτωση συγκολλήσεων στο όχημα, θα πρέπει να αποσυνδέεται η μπαταρία, καθώς και όλες οι συνδέσεις στις κάρτες ηλεκτρονικού ελέγχου. Επικοινωνήστε με το εξουσιοδοτημένο κέντρο εξυπηρέτησης σχετικά με το συγκεκριμένο θέμα.

Σε περίπτωση στην οποία ο κατασκευαστής βρίσκεται σε εκκαθάριση και εφόσον η εταιρεία δεν περάσει στα χέρια άλλου νομικού προσώπου, η ιδιοκτήτρια εταιρεία μπορεί να πραγματοποιήσει αλλαγές στο όχημα.

Για να γίνει αυτό, η ιδιοκτήτρια εταιρεία θα πρέπει να τηρεί τις παρακάτω προϋποθέσεις:

Τα έγγραφα σχεδίασης, τα έγγραφα δοκιμών και οι οδηγίες συναρμολόγησης που σχετίζονται με την αλλαγή θα πρέπει να αρχειοθετηθούν και να είναι διαθέσιμα ανά πάσα στιγμή.

Οι πινακίδες χωρητικότητας, υποδείξεων, προειδοποιήσεων κινδύνων και οδηγιών χρήσης πρέπει να ελέγχονται και να διασφαλίζεται ότι είναι συνεπείς σε σχέση με τις αλλαγές και να τροποποιούνται, εάν είναι αναγκαίο.

Η τροποποίηση θα πρέπει να σχεδιαστεί, να ελεγχθεί και να εκτελεστεί από ένα γραφείο μελετών, το οποίο ειδικεύεται σε βιομηχανικά οχήματα σύμφωνα με τα πρότυπα και τους κανονισμούς που ισχύουν κατά την περίοδο πραγματοποίησης της τροποποίησης.

Υποδείξεις με τα ακόλουθα στοιχεία θα πρέπει να προσαρτώνται μόνιμα στο όχημα ώστε να είναι ορατές:

- Τύπος τροποποίησης
- Ημερομηνία τροποποίησης

- Επωνυμία και διεύθυνση της εταιρείας που εκτέλεσε την τροποποίηση.

Τροποποιήσεις στην προστατευτική οροφή και τις καμπίνες

⚠ ΚΙΝΔΥΝΟΣ

Οι εργασίες στην προστατευτική οροφή ή στην καμπίνα προστασίας καιρού/καμπίνα ψυκτικής αποθήκης μειώνει την ευστάθειά του. Τυχόν πτώση φορτίου ή ανατροπή του οχήματος μπορεί να προκαλέσει αστοχία του τροποποιημένου σασί, του αμαξώματος και των εξαρτημάτων. Κίνδυνος θανάσιμου τραυματισμού!

- Μην πραγματοποιείτε συγκολλήσεις στην προστατευτική οροφή ή την καμπίνα προστασίας καιρού/καμπίνα ψυκτικής αποθήκης.
- Μην ανοίγετε οπές στην προστατευτική οροφή ή την καμπίνα προστασίας καιρού/καμπίνα ψυκτικής αποθήκης.
- Μην χαράζετε την προστατευτική οροφή ή την καμπίνα προστασίας καιρού/καμπίνα ψυκτικής αποθήκης.



⚠ ΚΙΝΔΥΝΟΣ

Κίνδυνος έκρηξης από πρόσθετες οπές στο σασί του οχήματος, την καμπίνα προστασίας καιρού ή την καμπίνα ψυκτικής αποθήκης!

Ενδέχεται να διαφύγουν εκρηκτικά αέρια, τα οποία εάν εκραγούν μπορεί να προκαλέσουν θανάσιμους τραυματισμούς. Η στεγανοποίηση των οπών με τάπες δεν επαρκεί για την παρεμπόδιση της διαφυγής αερίου.

- Μην ανοίγετε πρόσθετες οπές στο σασί του οχήματος, την καμπίνα προστασίας καιρού ή την καμπίνα ψυκτικής αποθήκης.

Φορτία οροφής

⚠ ΠΡΟΣΟΧΗ

Πρόσθετα φορτία οροφής επηρεάζουν την προστατευτική οροφή ή την καμπίνα προστασίας καιρού/καμπίνα ψυκτικής αποθήκης.

- Μην στερεώνετε πρόσθετα φορτία οροφής επάνω στο όχημα.

Βασικές αρχές ασφαλούς λειτουργίας

Ζώνη ασφαλείας

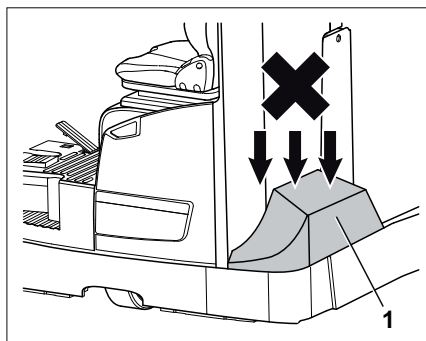
Το όχημα μπορεί να εξοπλιστεί με ζώνη ασφαλείας για τον οδηγό μόνο κατόπιν συνεννόησης με το εξουσιοδοτημένο κέντρο σέρβις.

⚠ ΠΡΟΣΟΧΗ

Τα οχήματα με ηλεκτρικό μηχανισμό ρύθμισης για την καμπίνα του οδηγού (παραλλαγή) δεν πρέπει να εξοπλίζονται με ζώνη ασφαλείας για τον οδηγό.

Πληροφορίες σχετικά με την ασφάλεια για τις εκδόσεις W (πλατύ) και EW (εξαιρετικά πλατύ) του FM-X

Οι εκδόσεις W (πλατύ) και EW (εξαιρετικά πλατύ) διαφέρουν από το στάνταρ όχημα, καθώς διαθέτουν επιπλέον περικαλύμματα (1) μεταξύ της προστατευτικής οροφής και του σασί μεγαλύτερου πλάτους. Αυτά τα φύλλα βρίσκονται σε κάθε πλευρά του οχήματος. Δεν έχουν σχεδιαστεί για να περπατούν άτομα επάνω σε αυτά.



⚠ ΠΡΟΣΟΧΗ

Υπάρχει κίνδυνος ατυχήματος εάν ένα άτομο ανέβει επάνω στα πλευρικά περικαλύμματα

Εάν ένα άτομο ανέβει επάνω στα περικαλύμματα, μπορεί να προκληθεί ζημιά σε αυτά από το βάρος του ατόμου, το οποίο μπορεί επίσης να γλιστρήσει και να τραυματιστεί.

- Μην ανεβαίνετε επάνω στα πλευρικά περικαλύμματα

Προειδοποίηση σχετικά με μη γνήσια ανταλλακτικά

Τα γνήσια ανταλλακτικά, τα προσαρτώμενα εξαρτήματα και ο προαιρετικός εξοπλισμός έχουν σχεδιαστεί ειδικά για αυτό το όχημα. Σας εφιστούμε την προσοχή στο γεγονός ότι ανταλλακτικά, προσαρτώμενα εξαρτήματα και ο προαιρετικός εξοπλισμός που παρέχονται

από άλλες εταιρείες δεν έχουν ελεγχθεί και εγκριθεί από τη STILL.

⚠ ΠΡΟΣΟΧΗ

Η εγκατάσταση και/ή χρήση τέτοιων προϊόντων ενδέχεται κατά συνέπεια να έχει αρνητική επίδραση στα σχεδιαστικά χαρακτηριστικά του οχήματος και έτσι να περιορίσει την ενεργητική και/ή παθητική οδηγική ασφάλεια του οχήματος.

Συνιστούμε να λαμβάνετε την έγκριση του κατασκευαστή και, αν είναι απαραίτητο, την έγκριση των αρμόδιων ρυθμιστικών αρχών, πριν εγκαταστήσετε τέτοια εξαρτήματα. Ο κατασκευαστής δεν αποδέχεται καμία ευθύνη για οποιαδήποτε ζημιά προκληθεί από τη χρήση μη γνήσιων ανταλλακτικών και προαιρετικού εξοπλισμού χωρίς έγκριση.

Ζημιά, βλάβες και κακή χρήση των συστημάτων ασφαλείας

Ζημιά ή άλλες βλάβες στο όχημα ή στα προσαρτώμενα εξαρτήματα θα πρέπει να αναφέρονται άμεσα στον προϊστάμενο ή στον υπεύθυνο διαχειριστή στόλου ώστε να επισκευάζεται η βλάβη.

Τα οχήματα και τα προσαρτούμενα εξαρτήματα που δεν είναι λειτουργικά ή ασφαλή για οδήγηση δεν πρέπει να χρησιμοποιούνται έως ότου επισκευαστούν κατάλληλα.

Μην αφαιρείτε ή απενεργοποιείτε διατάξεις ασφαλείας και διακόπτες.

Οι καθορισμένες τιμές ρύθμισης μπορούν να μεταβληθούν μόνο κατόπιν έγκρισης του κατασκευαστή.

Οι εργασίες στο ηλεκτρικό σύστημα (π.χ. σύνδεση ραδιοφώνου, πρόσθετοι προβολείς κ.λπ.) επιτρέπονται μόνο μετά από την έγγραφη έγκριση του κατασκευαστή. Κάθε παρέμβαση στο ηλεκτρικό σύστημα πρέπει να τεκμηριώνεται.

Ακόμη και αν έχουν δυνατότητα αφαίρεσης, τα καλύμματα οροφής δεν πρέπει να αφαιρούνται, επειδή έχουν σχεδιαστεί για να προστατεύουν από την πτώση μικρών αντικειμένων.

Βασικές αρχές ασφαλούς λειτουργίας

Τροχοί και ελαστικά

ΚΙΝΔΥΝΟΣ

Κίνδυνος για την ευστάθεια!

Μη τήρηση των παρακάτω πληροφοριών και οδηγιών μπορεί να οδηγήσει σε απώλεια ευστάθειας. Το όχημα ενδέχεται να ανατραπεί - κίνδυνος ατυχήματος!

Οι ακόλουθοι παράγοντες μπορεί να οδηγήσουν σε απώλεια ευστάθειας και, για αυτόν το λόγο, **απαγορεύονται**:

- Τροχοί μη εγκεκριμένοι από τον κατασκευαστή
- Υπερβολική φθορά των ελαστικών
- Ελαστικά κατώτερης ποιότητας
- Αλλαγές στις ζάντες
- Συνδυασμός τροχών από διαφορετικούς κατασκευαστές

Οι ακόλουθοι κανόνες πρέπει να τηρούνται για τη διασφάλιση της ευστάθειας:

- Χρησιμοποιείτε μόνο τροχούς με ίσα και επιτρεπόμενα επίπεδα φθοράς των ελαστικών.
- Χρησιμοποιείτε μόνο ελαστικά γνήσιου τύπου.
- Χρησιμοποιείτε μόνο τροχούς που έχουν εγκριθεί από τον κατασκευαστή.
- Χρησιμοποιείτε μόνο προϊόντα υψηλής ποιότητας.

Κατά την αντικατάσταση των τροχών, πρέπει να διασφαλίζεται πάντοτε ότι δεν προκαλείται μονόπλευρη κλίση του οχήματος (π.χ. να αντικαθιστάτε πάντα τους δεξιούς και τους αριστερούς τροχούς ταυτόχρονα). Τροποποιήσεις επιτρέπονται μόνο κατόπιν συνεννόησης με τον κατασκευαστή.

Μπορείτε να βρείτε τους εγκεκριμένους από τον κατασκευαστή τροχούς στον κατάλογο ανταλλακτικών. Σε περίπτωση που πρέπει να χρησιμοποιηθούν άλλοι τροχοί, πρέπει να ληφθεί εκ των προτέρων έγκριση από τον κατασκευαστή.

- Επικοινωνήστε με το εξουσιοδοτημένο κέντρο σέρβις σχετικά με το συγκεκριμένο θέμα.

Ιατρικός εξοπλισμός

⚠ ΠΡΟΣΟΧΗ

Μπορεί να προκύψουν ηλεκτρομαγνητικές παρεμβολές στα ιατροτεχνολογικά προϊόντα!

Χρησιμοποιείτε μόνο συσκευές που προστατεύονται επαρκώς από ηλεκτρομαγνητικές παρεμβολές.

Ιατρικός εξοπλισμός, όπως βηματοδότες ή βοηθήματα ακοής, ενδέχεται να μην λειτουργούν σωστά, όταν το όχημα βρίσκεται σε λειτουργία.

- Ζητήστε από το γιατρό σας ή τον κατασκευαστή του ιατρικού εξοπλισμού να επιβεβαιώσει ότι ο ιατρικός εξοπλισμός προστατεύεται επαρκώς από ηλεκτρομαγνητικές παρεμβολές.

Σε περίπτωση χειρισμού αερόσυστων και συσσωρευτών θα πρέπει να είστε ιδιαίτερα προσεχτικοί

⚠ ΠΡΟΣΟΧΗ

Οι αερόσυστες βρίσκονται υπό υψηλή πίεση. Η αφαίρεση με λάθος τρόπο αυξάνει τον κίνδυνο τραυματισμού.

Για την άνεση λειτουργίας, διάφορες λειτουργίες του οχήματος υποστηρίζονται από αερόσυστες. Οι αερόσυστες είναι σύνθετα εξαρτήματα που υπόκεινται σε μεγάλες εσωτερικές πιέσεις (έως 300 bar). Το άνοιγμά τους δεν επιτρέπεται σε καμία περίπτωση, εκτός αν υπάρχει σχετική οδηγία και η τοποθέτησή τους επιτρέπεται μόνο όταν δεν βρίσκονται υπό πίεση. Εάν χρειαστεί, το εξουσιοδοτημένο κέντρο εξυπηρέτησης θα αποσυμπίσει την αερόσυστα σύμφωνα με τους κανονισμούς πριν από την αφαίρεση. Οι αερόσυστες πρέπει να αποσυμπιέζονται πριν από την ανακύκλωση.

- Αποφύγετε ζημιές, πλευρικές δυνάμεις, ζάρες, θερμοκρασίες άνω των 80°C και έντονους ρύπους.
- Οι χαλασμένες ή ελαττωματικές αερόσυστες πρέπει να αντικαθίστανται αμέσως.
- Επικοινωνήστε με το εξουσιοδοτημένο κέντρο εξυπηρέτησης.

Βασικές αρχές ασφαλούς λειτουργίας

ΠΡΟΣΟΧΗ

Οι συσσωρευτές βρίσκονται υπό υψηλή πίεση. Η τοποθέτηση των συσσωρευτών με λάθος τρόπο αυξάνει τον κίνδυνο τραυματισμού.

Οι συσσωρευτές θα πρέπει να αποσυμπιέζονται πριν από την έναρξη των εργασιών.

- Επικοινωνήστε με το εξουσιοδοτημένο κέντρο εξυπηρέτησης.

Μήκος των βραχιόνων περόνης

ΚΙΝΔΥΝΟΣ

Κίνδυνος ατυχήματος λόγω λανθασμένης επιλογής των βραχιόνων της περόνης!

- Οι βραχίονες της περόνης πρέπει να είναι αντίστοιχοι του βάθους του φορτίου.

Εάν το μήκος των βραχιόνων περόνης είναι πολύ μικρό, το φορτίο μπορεί να πέσει από τους βραχίονες μετά την παραλαβή του. Επιπλέον, πρέπει να γνωρίζετε ότι το κέντρο βάρους του φορτίου μπορεί να μετατοπίζεται ως αποτέλεσμα δυναμικά μεταβαλλόμενων δυνάμεων όπως η πέδηση. Ένα φορτίο που κανονικά στηρίζεται με ασφάλεια στους βραχίονες της περόνης μπορεί να κινηθεί προς τα εμπρός και να πέσει.

Αν οι βραχίονες της περόνης έχουν πολύ μεγάλο μήκος, μπορεί να πιάσουν μονάδες φόρτωσης που βρίσκονται πίσω από το φορτίο που πρέπει να παραληφθεί. Στη συνέχεια, αυτές οι άλλες μονάδες φόρτωσης θα πέσουν όταν ανυψωθεί το φορτίο.

- Για βοήθεια σχετικά με την επιλογή των σωστών βραχιόνων περόνης, επικοινωνήστε με το εξουσιοδοτημένο κέντρο σέρβις.

Λοιποί κίνδυνοι

Λοιποί παράγοντες κινδύνου, λοιποί κίνδυνοι

Παρά την προσεκτική εργασία και τη συμμόρφωση με τα πρότυπα και τους κανονισμούς, η πιθανότητα εμφάνισης άλλων κινδύνων που προκύπτουν κατά τη χρήση του οχήματος δεν είναι δυνατό να αποκλειστεί.

Το όχημα και όλα τα υπόλοιπα εξαρτήματα του συστήματος συμμορφώνονται στις τρέχουσες απαιτήσεις ασφαλείας. Ακόμη και όταν το βιομηχανικό όχημα χρησιμοποιείται σύμφωνα με την προβλεπόμενη χρήση του και τηρούνται όλες οι παρεχόμενες οδηγίες, δεν είναι δυνατό να αποκλειστούν ορισμένοι λοιποί κίνδυνοι.

Δεν είναι δυνατός ο αποκλεισμός των λοιπών κινδύνων ακόμη και πέρα από τη στενή περιοχή κινδύνου του οχήματος. Για να μπορέσετε να αντιδράσετε άμεσα σε περίπτωση δυσλειτουργίας, συμβάντος, μηχανικής βλάβης κ.λπ., τα άτομα στην περιοχή κινδύνου πρέπει να δίνουν ιδιαίτερη προσοχή στο όχημα.

ΠΡΟΣΟΧΗ

Όλα τα άτομα στην περιοχή κινδύνου του οχήματος πρέπει να γνωρίζουν τους κινδύνους που ενέχει το όχημα.

Επιπλέον, πρέπει να εφιστάται η προσοχή στους κανονισμούς ασφαλείας που περιλαμβάνονται σε αυτές τις οδηγίες χρήσης.

Στους κινδύνους περιλαμβάνονται ενδεικτικά:

- Διαφυγή αναλώσιμων υλικών λόγω διαρροών, ρήξης αγωγών και δοχείων, κ.λπ.
- Κίνδυνος ατυχήματος κατά την οδήγηση υπό αντίξοες συνθήκες όπως σε έδαφος με κλίσεις, πολύ λείες ή ανώμαλες επιφάνειες ή με κακή ορατότητα κ.λπ.
- Πτώση, ανατροπή κ.λπ. του οχήματος, ειδικά σε υγρά δάπεδα, με διαρροή υγρών λειτουργίας ή σε επιφάνειες με πάγο
- Κίνδυνος πυρκαγιάς και έκρηξης από τις μπαταρίες και τις ηλεκτρικές τάσεις
- Ανθρώπινο σφάλμα που προκλήθηκε από μη τήρηση των κανονισμών ασφαλείας
- Μη επισκευασμένες βλάβες ή ελαττωματικά και φθαρμένα εξαρτήματα
- Μη επαρκής συντήρηση και έλεγχος

Λοιποί κίνδυνοι

- Χρήση λανθασμένων αναλώσιμων
- Υπέρβαση διαστημάτων ελέγχου

Σε περίπτωση που η ιδιοκτήτρια εταιρεία αμελώς ή εκ προθέσεως δεν συμμορφώνεται με αυτές τις απαιτήσεις, αυτό μπορεί να οδηγήσει σε ατύχημα. Σε αυτήν την περίπτωση, ο κατασκευαστής απαλλάσσεται από την ευθύνη.

Ευστάθεια

Η ευστάθεια του οχήματος έχει ελεγχθεί με βάση τα πιο πρόσφατα τεχνολογικά πρότυπα. Αν το όχημα χρησιμοποιείται με το σωστό τρόπο και σύμφωνα με την προβλεπόμενη χρήση του, η ευστάθεια του οχήματος είναι εγγυημένη. Σε αυτά τα πρότυπα λαμβάνονται υπόψη μόνο οι στατικές και μεταβαλλόμενες δυνάμεις ανατροπής που μπορούν να προκύψουν κατά τη χρήση σύμφωνα με τους καθορισμένους κανόνες λειτουργίας και την προβλεπόμενη χρήση. Ο κίνδυνος υπέρβασης της ροπής κλίσης και απώλειας ευστάθειας λόγω ακατάλληλης ή λανθασμένης λειτουργίας δεν μπορεί ποτέ να αποκλειστεί.

Η απώλεια ευστάθειας μπορεί να αποφευχθεί ή να ελαχιστοποιηθεί με συμμόρφωση με τις ακόλουθες αρχές:

- Ασφαλιζετε πάντα το φορτίο για να μην γλιστρήσει, π.χ. με πρόσδεση.
- Μεταφέρετε πάντα τα ασταθή φορτία μέσα σε κατάλληλα κοντέινερ.
- Οδηγείτε πάντα αργά όταν κινείστε σε στρόφες.
- Οδηγείτε με το φορτίο κατεβασμένο.
- Στα οχήματα που διαθέτουν μηχανισμό πλευρικής μετατόπισης, ευθυγραμμίστε και μεταφέρετε φορτία έτσι ώστε το κέντρο βάρους του φορτίου να βρίσκεται στο κέντρο του οχήματος.
- Αποφύγετε τις στρόφες και την πορεία διαγώνια σε πρηνή ή σημεία με κλίση.
- Όταν κινείστε σε πρηνή ή σημεία με κλίση, μην αφήνετε ποτέ το φορτίο στραμμένο προς τη βάση της κατωφέρειας.
- Πρέπει πάντα να είστε ιδιαίτερα προσεκτικοί κατά τη μεταφορά αναρτημένων φορτίων.

- Μην οδηγείτε πάνω από άκρα ραμπών ή σκαλοπάτια.

Ειδικοί κίνδυνοι σχετικά με τη χρήση του οχήματος και των προσαρτώμενων εξαρτημάτων

Πρέπει να λαμβάνεται έγκριση από τον κατασκευαστή και από τον κατασκευαστή του προσαρτώμενου εξαρτήματος κάθε φορά που το όχημα χρησιμοποιείται με τρόπο που διαφέρει από την κανονική χρήση, καθώς και σε περιπτώσεις στις οποίες ο οδηγός δεν είναι σίγουρος ότι μπορεί να χρησιμοποιήσει το όχημα σωστά και χωρίς να υπάρχει κίνδυνος πρόκλησης ατυχημάτων.

Λοιποί κίνδυνοι

Γενική επισκόπηση κινδύνων και μέτρων αντιμετώπισης

 ΥΠΟΔΕΙΞΗ

Αυτός ο πίνακας διευκολύνει την αξιολόγηση των κινδύνων στις εγκαταστάσεις σας και ισχύει για όλους τους τύπους συστημάτων μετάδοσης. Δεν ισχυρίζεται ότι είναι πλήρης.

- Τηρείτε τους εθνικούς κανονισμούς της χώρας στην οποία χρησιμοποιείται το όχημα.

Κίνδυνος	Μέτρα	Σημείωση ✓ ολοκληρωμένη ενέργεια - Δεν ισχύει	Σημειώσεις
Ο εξοπλισμός του οχήματος δεν πληροί τις απαιτήσεις των τοπικών κανονισμών	Έλεγχος	○	Σε περίπτωση αμφιβολιών, συμβουλευθείτε την αρμόδια αρχή βιομηχανικής επιθεώρησης ή τον ασφαλιστικό φορέα του εργοδότη
Ανεπάρκεια δεξιοτήτων ή προσόντων του οδηγού	Εκπαίδευση του οδηγού (σε καθιστή ή όρθια θέση)	○	Αρχή DGUV 308-001 Άδεια οδηγού VDI 3313
Χρήση από αναρμόδια άτομα	Πρόσβαση με κλειδί μόνο από εξουσιοδοτημένο προσωπικό	○	
Όχημα σε μη ασφαλή κατάσταση	Περιοδικός έλεγχος και αποκατάσταση βλαβών	○	Γερμανικός κανονισμός ασφάλειας και ατομικής προστασίας σε βιομηχανικούς χώρους (BetrSichV)
Κίνδυνος πτώσης όταν γίνεται χρήση πλατφορμών εργασίας	Τήρηση των εθνικών κανονισμών της χώρας σας (αποκλίνουσες εθνικές νομοθεσίες)	○	Γερμανικός κανονισμός ασφάλειας και ατομικής προστασίας σε βιομηχανικούς χώρους (BetrSichV) και ασφαλιστικοί φορείς εργοδοτών
Περιορισμός της ορατότητας από το φορτίο	Προγραμματισμός χρήσης	○	Γερμανικός κανονισμός ασφάλειας και ατομικής προστασίας σε βιομηχανικούς χώρους (BetrSichV)
Ρύπανση του αέρα	Αξιολόγηση καυσαερίων πετρελαιοκινητήρων	○	Τεχνικοί κανονισμοί για επικίνδυνες ουσίες (TRGS 654) και TRGS 654

Κίνδυνος	Μέτρα	Σημείωση ✓ ολοκληρωμένη ενέργεια - Δεν ισχύει	Σημειώσεις
			Γερμανικός κανονισμός ασφάλειας και ατομικής προστασίας σε βιομηχανικούς χώρους (BetrSichV)
	Αξιολόγηση καυσαερίων κινητήρων υγραερίου	○	Γερμανικός κατάλογος οριακών τιμών (Κατάλογος MAK) και Γερμανικός κανονισμός ασφάλειας και ατομικής προστασίας σε βιομηχανικούς χώρους (BetrSichV)
Ανεπίτρεπτη χρήση (μη αρμόζουσα χρήση)	Παροχή οδηγιών χρήσης	○	Γερμανικός κανονισμός ασφάλειας και ατομικής προστασίας σε βιομηχανικούς χώρους (BetrSichV) και Γερμανικός νόμος περί υγείας και ασφάλειας στην εργασία (ArbSchG)
	Έγγραφο γνωστοποίηση των οδηγιών προς τον οδηγό	○	Γερμανικός κανονισμός ασφάλειας και ατομικής προστασίας σε βιομηχανικούς χώρους (BetrSichV) και Γερμανικός νόμος περί υγείας και ασφάλειας στην εργασία (ArbSchG)
	Γερμανικός κανονισμός ασφάλειας και ατομικής προστασίας σε βιομηχανικούς χώρους (BetrSichV), τηρείτε τις οδηγίες χρήσης	○	
Κατά τον ανεφοδιασμό καυσίμου			
α) Ντιζέλ	Γερμανικός κανονισμός ασφάλειας και ατομικής προστασίας σε βιομηχανικούς χώρους (BetrSichV), τηρείτε τις οδηγίες χρήσης	○	

Λοιποί κίνδυνοι

Κίνδυνος	Μέτρα	Σημείωση ✓ ολοκληρωμένη ενέργεια - Δεν ισχύει	Σημειώσεις
β) Υγραέριο	Ρύθμιση DGUV 79, τηρείτε τις οδηγίες χρήσης	○	
Κατά τη φόρτιση των μπαταριών κίνησης	Γερμανικός κανονισμός ασφάλειας και ατομικής προστασίας σε βιομηχανικούς χώρους (BetrSichV), τηρείτε τις οδηγίες χρήσης	○	VDE 0510-47 (= DIN EN 62485-3): συγκεκριμένα - Εξασφάλιση επαρκούς αερισμού - Συντελεστής μόνωσης εντός του επιτρεπτού εύρους τιμών
Κατά τη χρήση φορτιστών μπαταριών	Γερμανικός κανονισμός ασφάλειας και ατομικής προστασίας σε βιομηχανικούς χώρους (BetrSichV), κανόνας DGUV 113-001 και τηρείτε τις οδηγίες χρήσης	○	Γερμανικός κανονισμός ασφάλειας και ατομικής προστασίας σε βιομηχανικούς χώρους (BetrSichV) και κανόνας DGUV 113-001
Κατά τη στάθμευση οχημάτων υγραερίου	Γερμανικός κανονισμός ασφάλειας και ατομικής προστασίας σε βιομηχανικούς χώρους (BetrSichV), κανόνας DGUV 113-001 και τηρείτε τις οδηγίες χρήσης	○	Γερμανικός κανονισμός ασφάλειας και ατομικής προστασίας σε βιομηχανικούς χώρους (BetrSichV) και κανόνας DGUV 113-001
Κατά τη λειτουργία συστήματα μεταφοράς χωρίς οδηγό			
Ανεπαρκής ποιότητα δρόμου	Καθαροί/ελεύθεροι δρόμοι κυκλοφορίας	○	Γερμανικός κανονισμός ασφάλειας και ατομικής προστασίας σε βιομηχανικούς χώρους (BetrSichV)
Λανθασμένος/ολισθημένος εξοπλισμός φόρτισης	Επανατοποθέτηση φορτίου σε παλέτα	○	Γερμανικός κανονισμός ασφάλειας και ατομικής προστασίας σε βιομηχανικούς χώρους (BetrSichV)
Απρόβλεπτη συμπεριφορά οδήγησης	Εκπαίδευση υπαλλήλων	○	Γερμανικός κανονισμός ασφάλειας και ατομικής προστασίας σε βιομηχανικούς χώρους (BetrSichV)

Κίνδυνος	Μέτρα	Σημείωση ✓ ολοκληρωμένη ενέργεια - Δεν ισχύει	Σημειώσεις
Μπλοκαρισμένοι δρόμοι	Δρόμοι με επισήμανση Διατηρείτε τους δρόμους κυκλοφορίας ελεύθερους	○	Γερμανικός κανονισμός ασφάλειας και ατομικής προστασίας σε βιομηχανικούς χώρους (BetrSichV)
Οι δρόμοι τέμνονται	Ανακοίνωση κανόνα προτεραιότητας	○	Γερμανικός κανονισμός ασφάλειας και ατομικής προστασίας σε βιομηχανικούς χώρους (BetrSichV)
Δεν ανιχνεύονται άτομα κατά την τοποθέτηση εμπορευμάτων σε αποθηκευτικό χώρο και κατά την αφαίρεσή τους από αποθηκευτικό χώρο	Εκπαίδευση υπαλλήλων	○	Γερμανικός κανονισμός ασφάλειας και ατομικής προστασίας σε βιομηχανικούς χώρους (BetrSichV)

Κίνδυνοι για τους εργαζόμενους

Σύμφωνα με τον Γερμανικό κανονισμό ασφάλειας και ατομικής προστασίας σε βιομηχανικούς χώρους (BetrSichV) και τον Γερμανικό νόμο περί υγείας και ασφάλειας στην εργασία (ArbSchG), η εταιρεία που χρησιμοποιεί τα οχήματα πρέπει να προσδιορίσει και να αξιολογήσει τους κινδύνους κατά τη διάρκεια της λειτουργίας, και να λάβει τα απαραίτητα μέτρα προστασίας για τους εργαζόμενους (BetrSichVO). Για το σκοπό αυτό, η ιδιοκτήτρια εταιρεία πρέπει να συντάξει κατάλληλες οδηγίες χρήσης (§ 6 ArbSchG) και να ορίσει ένα άτομο ως υπεύθυνο για τις παρούσες οδηγίες χρήσης. Οι οδηγοί πρέπει να ενημερώνονται για τις οδηγίες χρήσης που ισχύουν για αυτούς.



ΥΠΟΔΕΙΞΗ

Λάβετε υπόψη τον ορισμό των παρακάτω αρμοδίων ατόμων: "ιδιοκτήτρια εταιρεία" και "οδηγός".

Η σχεδίαση και ο εξοπλισμός του οχήματος συμμορφώνονται με τα πρότυπα και τις

Λοιποί κίνδυνοι

οδηγίες που απαιτούνται για τη συμμόρφωση με την οδηγία ΕΚ. Η σχεδίαση και ο εξοπλισμός συμμορφώνονται επίσης με τα πρότυπα και τις οδηγίες που χρειάζονται για τη συμμόρφωση με το UKCA, η οποία απαιτείται στο Ηνωμένο Βασίλειο. Συνεπώς, η σχεδίαση και ο εξοπλισμός δεν αποτελούν τμήμα του απαιτούμενου πεδίου εφαρμογής της αξιολόγησης κινδύνων. Το ίδιο ισχύει και για τα προσαρτώμενα εξαρτήματα που έχουν δική τους σήμανση CE και σήμανση UKCA. Ωστόσο, η ιδιοκτήτρια εταιρεία οφείλει να επιλέγει τον τύπο και τον εξοπλισμό των οχημάτων, έτσι ώστε να συμμορφώνεται με τους τοπικούς κανονισμούς χρήσης.

Το αποτέλεσμα της αξιολόγησης κινδύνων πρέπει να τεκμηριώνεται (§ 6 ArbSchG). Στην περίπτωση χρήσης οχημάτων υπό συναφείς συνθήκες κινδύνου, τα αποτελέσματα μπορούν να συνοψιστούν. Ανατρέξτε στο κεφάλαιο "Επισκόπηση κινδύνων και μέτρων αντιμετώπισης", το οποίο παρέχει συμβουλές σχετικά με τη συμμόρφωση με αυτόν τον κανονισμό. Στη συνοπτική περιγραφή καθορίζονται οι σημαντικότεροι κίνδυνοι που, σε περίπτωση μη συμμόρφωσης, αποτελούν τις πιο συχνές αιτίες ατυχημάτων. Αν υπάρχουν άλλοι σημαντικοί κίνδυνοι ως αποτέλεσμα των συγκεκριμένων συνθηκών λειτουργίας, αυτοί πρέπει επίσης να λαμβάνονται υπόψη.

Οι συνθήκες χρήσης οχημάτων σε πολλές μονάδες είναι σε μεγάλο βαθμό παρόμοιες, με αποτέλεσμα οι κίνδυνοι να συνοψίζονται σε μια επισκόπηση. Λαμβάνετε υπόψη τις πληροφορίες που παρέχονται από την αντίστοιχη επαγγελματική ασφαλιστική εταιρεία του εργοδότη για το συγκεκριμένο αντικείμενο.

Έλεγχος ασφαλείας

Εκτέλεση περιοδικών ελέγχων στο όχημα

Η ιδιοκτήτρια εταιρεία πρέπει να διασφαλίσει ότι το όχημα ελέγχεται από ειδικό τουλάχιστον μία φορά το χρόνο ή μετά από συγκεκριμένα συμβάντα.

Μέρος αυτού του ελέγχου αποτελεί η εκτέλεση πλήρους ελέγχου της τεχνικής κατάστασης του οχήματος όσον αφορά στην ασφάλεια ατυχημάτων. Παράλληλα, το όχημα πρέπει να υποβάλλεται επίσης σε λεπτομερή έλεγχο για τον εντοπισμό ζημιών που θα μπορούσαν να είχαν προκληθεί από ακατάλληλη χρήση. Θα πρέπει να τηρείται μητρώο εργασιών ελέγχου. Τα αποτελέσματα του ελέγχου θα πρέπει να διατηρούνται τουλάχιστον μέχρι τη διεξαγωγή των επόμενων δύο ελέγχων.

Η ημερομηνία επιθεώρησης αναφέρεται σε αυτοκόλλητη ετικέτα επάνω στο όχημα.

- Αναθέστε στο εξουσιοδοτημένο κέντρο σέρβις την εκτέλεση περιοδικών ελέγχων στο όχημα.
- Τηρείτε τις οδηγίες για ελέγχους που εκτελούνται στο όχημα σύμφωνα με τη σύσταση FEM 4.004.

Η ιδιοκτήτρια εταιρεία πρέπει να διασφαλίζει ότι κάθε βλάβη θα αντιμετωπίζεται χωρίς καθυστέρηση.

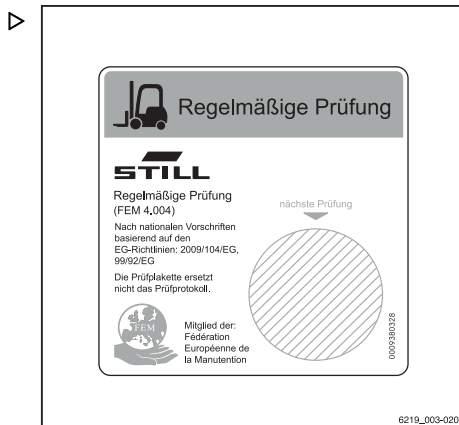
- Ενημερώστε το εξουσιοδοτημένο κέντρο σέρβις.

ΥΠΟΔΕΙΞΗ

Επιπλέον, τηρείτε τους εθνικούς κανονισμούς της χώρας όπου χρησιμοποιείται το όχημα.

Έλεγχος μόνωσης

Η μόνωση του οχήματος πρέπει να διαθέτει επαρκή αντίσταση μόνωσης. Για το λόγο αυτό, ο έλεγχος μόνωσης πρέπει να εκτελείται σύμφωνα με τα πρότυπα DIN EN 1175 και DIN 43539, VDE 0117 και VDE 0510 τουλάχιστον



Έλεγχοι ασφαλείας

στον μία φορά ετησίως ως μέρος του ελέγχου FEM.

Τα αποτελέσματα του ελέγχου μόνωσης πρέπει να συμφωνούν τουλάχιστον με τις τιμές ελέγχου που αναγράφονται στους δύο ακόλουθους πίνακες.

- Για έλεγχο μόνωσης, επικοινωνήστε με το εξουσιοδοτημένο κέντρο σέρβις.

Η ακριβής διαδικασία αυτού του ελέγχου μόνωσης, περιγράφεται στο εγχειρίδιο συνεργείου για αυτό το όχημα.



ΥΠΟΔΕΙΞΗ

Το ηλεκτρικό σύστημα του οχήματος και οι μπαταρίες κίνησης πρέπει να ελέγχονται ξεχωριστά.

Τιμές ελέγχου για τη μπαταρία κίνησης

Εξάρτημα	Συνιστώμενη τάση δοκιμής	Μετρήσεις		Ονομαστική τάση U_{Batt}	Τιμές ελέγχου
Μπαταρία	50 VDC	Batt+ Batt-	Θήκη μπαταρίας	24 Volt	> 1.200 Ω
	100 VDC			48 Volt	> 2400 Ω
	100 VDC			80 Volt	> 4000 Ω

Τιμές ελέγχου για ολόκληρο το όχημα

Ονομαστική τάση	Τάση δοκιμής	Τιμές ελέγχου για νέα οχήματα	Ελάχιστες τιμές κατά τη διάρκεια ζωής
24 Volt	50 VDC	Ελάχ. 50 kΩ	> 24 kΩ
48 Volt	100 VDC	Ελάχ. 100 kΩ	> 48 kΩ
80 Volt	100 VDC	Ελάχ. 200 kΩ	> 80 kΩ

Κανονισμοί ασφαλείας για τον χειρισμό αναλώσιμων υλικών

Επιτρεπόμενα αναλώσιμα

ΠΡΟΣΟΧΗ

Τα αναλώσιμα υλικά μπορεί να είναι επικίνδυνα!

- Τηρείτε τις γενικές πληροφορίες και τις πληροφορίες ασφαλείας σχετικά με τη χρήση των αναλώσιμων.
- Ανατρέξτε στο κεφάλαιο "Κανονισμοί ασφαλείας για τον χειρισμό αναλώσιμων υλικών".
- Λάβετε υπόψη σας τα φύλλα δεδομένων ασφαλείας που παρέχει ο κατασκευαστής των σχετικών αναλώσιμων υλικών.
- Χρησιμοποιείτε μόνο αναλώσιμα που είναι εγκεκριμένα για χρήση με το συγκεκριμένο όχημα. Μπορείτε να βρείτε τα επιτρεπόμενα αναλώσιμα στον πίνακα δεδομένων συντήρησης.

Λάδια



ΚΙΝΔΥΝΟΣ

Τα λάδια είναι εύφλεκτα!

- Τηρήστε τους κανονισμούς που προβλέπονται από το νόμο.
- Μην επιτρέπετε τα λάδια να έρχονται σε επαφή με θερμά τμήματα του κινητήρα.
- Μην καπνίζετε και μην χρησιμοποιείτε φωτιά ή ακάλυπτες φλόγες!



ΚΙΝΔΥΝΟΣ

Τα λάδια είναι τοξικά!

- Αποφύγετε την επαφή και την κατανάλωση.
- Σε περίπτωση εισπνοής ατμών ή αναθυμιάσεων, μετακινηθείτε αμέσως σε χώρο με καθαρό αέρα.
- Σε περίπτωση επαφής με τα μάτια, ξεπλύνετε καλά (για τουλάχιστον 10 λεπτά) με νερό και, στη συνέχεια, συμβουλευτείτε αμέσως έναν οφθαλμίατρο.
- Σε περίπτωση κατάποσης, μην προκαλείτε εμετό. Ζητήστε αμέσως ιατρική βοήθεια.

Κανονισμοί ασφαλείας για τον χειρισμό αναλώσιμων υλικών


⚠ ΠΡΟΣΟΧΗ

Η μακρόχρονη εντατική επαφή με το δέρμα μπορεί να προκαλέσει επιδερμική ξηρότητα και ερεθισμούς!

- Αποφύγετε την επαφή και την κατανάλωση.
- Φοράτε προστατευτικά γάντια.
- Μετά την επαφή, πλύνετε το δέρμα με σαπούνι και νερό και μετά επαλείψτε ένα προϊόν φροντίδας του δέρματος.
- Αλλάξτε αμέσως ενδύματα και παπούτσια που έχουν εμποτιστεί.

⚠ ΠΡΟΣΟΧΗ

Κίνδυνος ολίσθησης σε λάδια που έχουν χυθεί, ιδιαίτερα σε συνδυασμό με νερό!

- Το λάδι που έχει διαρρέυσει πρέπει να αφαιρείται αμέσως με μέσο απορρόφησης λαδιού και να απορρίπτεται σύμφωνα με τους κανονισμούς.


Υπόδειξη περιβάλλοντος

Το λάδι είναι ουσία που μολύνει το νερό!

- *Να αποθηκεύετε πάντοτε το λάδι σε δοχεία που συμμορφώνονται με τους ισχύοντες κανονισμούς.*
- *Μην το αφήσετε να διαρρέυσει.*
- *Το λάδι που έχει διαρρέυσει πρέπει να αφαιρείται αμέσως με μέσο απορρόφησης λαδιού και να απορρίπτεται σύμφωνα με τους κανονισμούς.*
- *Απορρίψτε τα χρησιμοποιημένα λάδια σύμφωνα με τους κανονισμούς.*

Υδραυλικό υγρό

⚠ ΠΡΟΣΟΧΗ

Τα υγρά αυτά βρίσκονται υπό πίεση κατά τη λειτουργία του οχήματος και είναι επικίνδυνα για την υγεία σας.

- Μην χύνετε τα υγρά.
- Τηρήστε τους κανονισμούς που προβλέπονται από το νόμο.
- Μην επιτρέπετε στα υγρά να έρχονται σε επαφή με θερμά τμήματα του κινητήρα.



⚠ ΠΡΟΣΟΧΗ

Τα υγρά αυτά βρίσκονται υπό πίεση κατά τη λειτουργία του οχήματος και είναι επικίνδυνα για την υγεία σας.

- Μην επιτρέπετε στα υγρά να έρχονται σε επαφή με το δέρμα.
- Αποφύγετε την εισπνοή ψεκασμού.
- Η διείσδυση των υγρών υπό πίεση στο δέρμα είναι ιδιαίτερα επικίνδυνη εάν τα υγρά αυτά διαφύγουν υπό υψηλή πίεση λόγω διαρροών στο υδραυλικό σύστημα. Σε περίπτωση τραυματισμού τέτοιου είδους, απαιτείται άμεσα ιατρική βοήθεια.
- Για να αποφύγετε τον τραυματισμό, χρησιμοποιείτε κατάλληλο ατομικό εξοπλισμό προστασίας (π.χ. προστατευτικά γάντια, βιομηχανικά γυαλιά, προϊόντα προστασίας και φροντίδας δέρματος).



Υπόδειξη περιβάλλοντος

Το υδραυλικό υγρό είναι ουσία που μολύνει το νερό.

- Αποθηκεύετε πάντοτε το υδραυλικό υγρό σε δοχεία που πληρούν τους κανονισμούς
- Αποφεύγετε τις διαρροές
- Το υδραυλικό υγρό που έχει διαρρεύσει πρέπει να αφαιρείται αμέσως με μέσο απορρόφησης λαδιού και να απορρίπτεται σύμφωνα με τους κανονισμούς
- Απορρίψτε το χρησιμοποιημένο υδραυλικό υγρό σύμφωνα με τους κανονισμούς

Οξύ μπαταρίας



⚠ ΠΡΟΣΟΧΗ

Το οξύ της μπαταρίας περιέχει διαλυμένο θειικό οξύ. Η ουσία αυτή είναι τοξική.

- Αποφύγετε οπωσδήποτε την επαφή ή την κατάποση του οξέος μπαταρίας.
- Σε περίπτωση τραυματισμού, ζητήστε αμέσως ιατρική βοήθεια.

Κανονισμοί ασφαλείας για τον χειρισμό αναλώσιμων υλικών

**ΠΡΟΣΟΧΗ**

Το οξύ της μπαταρίας περιέχει διαλυμένο θειικό οξύ. Η ουσία αυτή είναι διαβρωτική.

- Όταν εργάζεστε με οξύ μπαταρίας, χρησιμοποιείτε το κατάλληλο PSA (γάντια από καουτσούκ, ποδιά, βιομηχανικά γυαλιά).
- Όταν εργάζεστε με οξύ μπαταρίας, μην φοράτε ποτέ ρολοί ή κοσμήματα.
- Μην αφήνετε να πέσει οξύ στα ρούχα, στο δέρμα ή στα μάτια. Εάν συμβεί αυτό, ξεπλύνετε αμέσως με άφθονο καθαρό νερό.
- Σε περίπτωση τραυματισμού, ζητήστε αμέσως ιατρική βοήθεια.
- Ξεπλύνετε αμέσως με άφθονη ποσότητα νερού το οξύ μπαταρίας που έχει διαρρεύσει.
- Τηρήστε τους κανονισμούς που προβλέπονται από το νόμο.

**Υπόδειξη περιβάλλοντος**

- Απορρίψτε τις χρησιμοποιημένες μπαταρίες σύμφωνα με τους ισχύοντες κανονισμούς.

Υγρό φρένων**ΠΡΟΣΟΧΗ**

Το υγρό φρένων είναι δηλητηριώδες!

- Αποφεύγετε την κατάποση. Σε περίπτωση κατάποσης, μην προκαλέσετε εμετό. Ξεπλύνετε καλά το στόμα σας με νερό και ζητήστε τη συμβουλή ιατρού.
- Αποφεύγετε τη μετατροπή σε αερόλυμα και την εισπνοή. Σε περίπτωση εισπνοής, αναζητήστε καθαρό αέρα. Ζητήστε τη συμβουλή ιατρού, εάν χρειαστεί.

**⚠ ΠΡΟΣΟΧΗ**

Το υγρό φρένων είναι επικίνδυνο για την υγεία σας!

Το υγρό φρένων ερεθίζει τα μάτια και μπορεί να ξηράνει το δέρμα σε περίπτωση παρατεταμένης επαφής.

- Επαλείψτε στα χέρια σας κρέμα προστασίας του δέρματος πριν ξεκινήσετε την εργασία.
- Αποφεύγετε την παρατεταμένη ή έντονη επαφή με το δέρμα. Σε περίπτωση επαφής με το δέρμα, καθαρίστε τη μουσκεμένη περιοχή του δέρματος με νερό και σαπούνι και μετά επαλείψτε κάποιο προϊόν φροντίδας του δέρματος.
- Αποτρέψτε την επαφή με τα μάτια. Σε περίπτωση επαφής με τα μάτια, ξεπλύνετε το μάτι (ή τα μάτια) που έχουν έρθει σε επαφή, με καθαρό νερό επί δέκα λεπτά και μετά ζητήστε τη συμβουλή ιατρού.
- Αλλάξτε τα ενδύματα που έχουν ρυπανθεί με υγρό φρένων όσο πιο γρήγορα γίνεται.

⚠ ΠΡΟΣΟΧΗ

Το υγρό φρένων είναι εύφλεκτο!

- Μην επιτρέπετε στο υγρό φρένων να έρχεται σε επαφή με θερμά τμήματα του κινητήρα.
- Απαγορεύεται το κάπνισμα και η χρήση φωτιάς και ακάλυπτων φλογών.

⚠ ΠΡΟΣΟΧΗ

Το υγρό φρένων είναι ισχυρός διαλύτης και αλλοιώνει τα χρώματα.

- Ξεπλύνετε αμέσως με άφθονο νερό το υγρό φρένων που τυχόν έχει πιτσιλίζει τη βαφή, τα ρούχα και τα παπούτσια

Κανονισμοί ασφαλείας για τον χειρισμό αναλώσιμων υλικών

 Υπόδειξη περιβάλλοντος

Το υγρό φρένων μολύνει τα νερά!

- Αποθηκεύετε πάντοτε το υγρό φρένων σε δοχεία που πληρούν τους κανονισμούς.
- Μην χύνετε το υγρό φρένων.
- Το υγρό φρένων που έχει χυθεί θα πρέπει να αφαιρείται αμέσως με χρήση πηκτικού παράγοντα του πετρελαίου και να απορρίπτεται σύμφωνα με τους κανονισμούς
- Απορρίψτε το χρησιμοποιημένο υγρό φρένων σύμφωνα με τους κανονισμούς.
- Τηρείτε τους εθνικούς κανονισμούς της χώρας στην οποία χρησιμοποιείται το όχημα.

Απόρριψη αναλώσιμων

 Υπόδειξη περιβάλλοντος

Τα υλικά που συγκεντρώνονται κατά την επίσκευή, τη συντήρηση και τον καθαρισμό πρέπει να συλλέγονται σωστά και να απορρίπτονται σύμφωνα με τους εθνικούς κανονισμούς της χώρας στην οποία χρησιμοποιείται το όχημα. Οι εργασίες πρέπει να εκτελούνται αποκλειστικά στους προβλεπόμενους για το σκοπό αυτό χώρους. Πρέπει να λαμβάνεται μέριμνα ώστε να ελαχιστοποιούνται κατά το δυνατόν οι επιπτώσεις στο περιβάλλον.

- Σκουπίστε τυχόν υγρά που έχουν διαρρεύσει, όπως υδραυλικό λάδι, υγρό φρένων ή λάδι κιβωτίου ταχυτήτων, με μέσο απορρόφησης λαδιού.
- Εξουδετερώστε τυχόν οξύ μπαταρίας που έχει διαρρεύσει άμεσα.
- Τηρείτε πάντα τους εθνικούς κανονισμούς σχετικά με την απόρριψη χρησιμοποιημένου λαδιού.

Πρώτη εκκίνηση του FleetManager™ (παραλλαγή)

Ενεργοποίηση του ελέγχου πρόσβασης μετά την παράδοση του οχήματος

ΠΡΟΣΟΧΗ

Κίνδυνοι που σχετίζονται με τη χρήση από μη εξουσιοδοτημένα άτομα

Το FleetManager™ ρυθμίζει τα δικαιώματα πρόσβασης στο όχημα. Για να ενεργοποιήσετε τον έλεγχο πρόσβασης, το FleetManager πρέπει να τεθεί σε λειτουργία αμέσως μετά την παράδοση. Με αυτόν τον τρόπο, εξασφαλίζεται ότι μόνο άτομα που έχουν εξουσιοδοτηθεί από την ιδιοκτήτρια εταιρεία έχουν πρόσβαση στο όχημα.

Εάν το FleetManager δεν τεθεί σε λειτουργία αμέσως μετά την παράδοση, ο χειριστής πρέπει να μετατρέψει το όχημα σε διαφορετικό έλεγχο πρόσβασης.

- Θέστε σε λειτουργία το σύστημα FleetManager™ αμέσως μετά την παράδοση. Το όχημα πρέπει να είναι προσβάσιμο μόνο σε άτομα τα οποία έχουν λάβει έγκριση από την ιδιοκτήτρια εταιρεία.
- Για να μετατρέψετε το όχημα σε διαφορετικό έλεγχο πρόσβασης, επικοινωνήστε με το εξουσιοδοτημένο κέντρο σέρβις.

Το FleetManager™ ρυθμίζει τα δικαιώματα πρόσβασης στο όχημα μέσω ενός κωδικού PIN, ενός τσιπ πρόσβασης ή κάρτα πρόσβασης. Αυτό σημαίνει ότι το όχημα προστατεύεται αποτελεσματικά από μη εξουσιοδοτημένη πρόσβαση. Το σύστημα μπορεί να ενεργοποιηθεί μόνο στις εγκαταστάσεις του πελάτη, καθώς χρησιμοποιεί σημαντικά δεδομένα πελάτη. Συνεπώς, κατά τη στιγμή της παράδοσης, το όχημα δεν προστατεύεται από μη εξουσιοδοτημένη χρήση.

Προκειμένου να εξασφαλιστεί η προστασία, το FleetManager™ πρέπει να τεθεί σε λειτουργία αμέσως μετά την παράδοση. Η ιδιοκτήτρια εταιρεία είναι υπεύθυνη να διασφαλίσει ότι μόνο εξουσιοδοτημένο προσωπικό χρησιμοποιεί το όχημα.

Εάν η ιδιοκτήτρια εταιρεία αποφασίσει να μην χρησιμοποιήσει το FleetManager™ σε μεταγενέστερη ημερομηνία, η ιδιοκτήτρια εταιρεία είναι υπεύθυνη για τη μετατροπή του οχήματος σε διαφορετικό έλεγχο πρόσβασης.

Εκπομπές

Εκπομπές

Οι καθορισμένες τιμές ισχύουν για βασικό όχημα (συγκρίνετε τις προδιαγραφές στο κεφάλαιο "Τεχνικά χαρακτηριστικά"). Διαφορετικά ελαστικά, ιστοί, πρόσθετες μονάδες κ.λπ. ενδέχεται να παρέχουν διαφορετικές τιμές.

Εκπομπές θορύβου

Οι τιμές προσδιορίστηκαν με βάση τις διαδικασίες μέτρησης του προτύπου EN 12053 (μέτρηση θορύβου για βιομηχανικά οχήματα βάσει των προτύπων EN 12001 και EN ISO 3744 και των απαιτήσεων του προτύπου EN ISO 4871).

Αυτό το μηχάνημα εκπέμπει την εξής στάθμη ηχητικής πίεσης:

Συνεχής στάθμη ηχητικής πίεσης στην καμπίνα του οδηγού

L_{pAZ}
< 69,5 dB(A)

Οι τιμές προσδιορίστηκαν στο πλαίσιο του κύκλου δοκιμής ενός πανομοιότυπου μηχανήματος από τις σταθμισμένες τιμές υπό τις καταστάσεις λειτουργίας και στο ρελαντί.

Χρονικές αναλογίες:

- Ανύψωση 18%
- Ρελαντί 58%
- Οδήγηση 24%

Ωστόσο, τα επίπεδα θορύβου που αναφέρονται στο όχημα δεν μπορούν να χρησιμοποιηθούν για τον προσδιορισμό των εκπομπών θορύβου σε χώρους εργασίας σύμφωνα με την πλέον πρόσφατη έκδοση της **Οδηγίας 2003/10/ΕΚ** (ημερήσια ατομική ηχορύπανση). Εάν είναι απαραίτητο, αυτές οι εκπομπές θορύβου πρέπει να προσδιορίζονται άμεσα στους χώρους εργασίας υπό τις πραγματικές συνθήκες που επικρατούν εκεί (πρόσθετες πηγές θορύβου, ειδικές συνθήκες χρήσης, ανάκλαση ήχων) από την ιδιοκτήτρια εταιρεία.

Σε χώρες εκτός της Ε.Ε., πρέπει να τηρείτε τους ισχύοντες κρατικούς κανονισμούς.

**ΥΠΟΔΕΙΞΗ**

Σημειώστε τον ορισμό του παρακάτω αρμόδιου ατόμου: "ιδιοκτήτρια εταιρεία".

Δονήσεις

Οι δονήσεις του μηχανήματος έχουν καθοριστεί σε πανομοιότυπο μηχανήμα σύμφωνα με τα πρότυπα DIN EN 13059 "Ασφάλεια βιομηχανικών οχημάτων - Μέθοδο δοκιμής για τη μέτρηση δονήσεων" και DIN EN 12096 "Μηχανική δόνηση - Δήλωση και επαλήθευση των τιμών εκπομπής δονήσεων".

Σταθμισμένη πραγματική τιμή επιτάχυνσης στην οποία εκτίθεται το σώμα (πέλματα ή βάση καθίσματος).	Συντελεστής αβεβαιότητας μέτρησης K
0,39 m/s ²	0,117 m/s ²

Μέσω δοκιμών έχει προσδιοριστεί ότι το εύρος των δονήσεων στον καρπό και στον βραχίονα στο τιμόνι ή στις διατάξεις λειτουργίας του οχήματος είναι μικρότερο από 2,5 m/s². Συνεπώς, δεν υπάρχει καμία οδηγία μέτρησης για τις συγκεκριμένες μετρήσεις.

Το ατομικό φορτίο δονήσεων στο οποίο εκτίθεται ο οδηγός κατά το ωράριο εργασίας πρέπει να προσδιορίζεται από την ιδιοκτήτρια εταιρεία σύμφωνα με την **Οδηγία 2002/44/ΕΚ** στον συγκεκριμένο χώρο χρήσης, ώστε να διασφαλίζεται ότι λαμβάνονται υπόψη όλοι οι πρόσθετοι παράγοντες, όπως π.χ. η διαδρομή, η ένταση της εργασίας κ.λπ.

Σε χώρες εκτός της Ε.Ε., πρέπει να τηρείτε τους ισχύοντες κρατικούς κανονισμούς.

Εκπομπές

Μπαταρία

**▲ ΚΙΝΔΥΝΟΣ**

Κίνδυνος έκρηξης λόγω εύφλεκτων αερίων!

Κατά τη φόρτιση, από τις μπαταρίες οξέος μολύβδου εκλύεται ένα μείγμα οξυγόνου και υδρογόνου (οξυδρογόνο). Αυτό το μείγμα αερίων εγκυμονεί κίνδυνο έκρηξης και δεν πρέπει να αναφλεγεί.

- Διασφαλίστε ότι υπάρχει επαρκής αερισμός στους χώρους εργασίας, οι οποίοι είναι πλήρως ή εν μέρει κλειστοί.
- Μείνετε μακριά από ακάλυπτες φλόγες και σπίθιες που πετάγονται.
- Μην καπνίζετε.
- Τηρείτε τους κανονισμούς ασφαλείας για το χειρισμό της μπαταρίας.

Ακτινοβολία

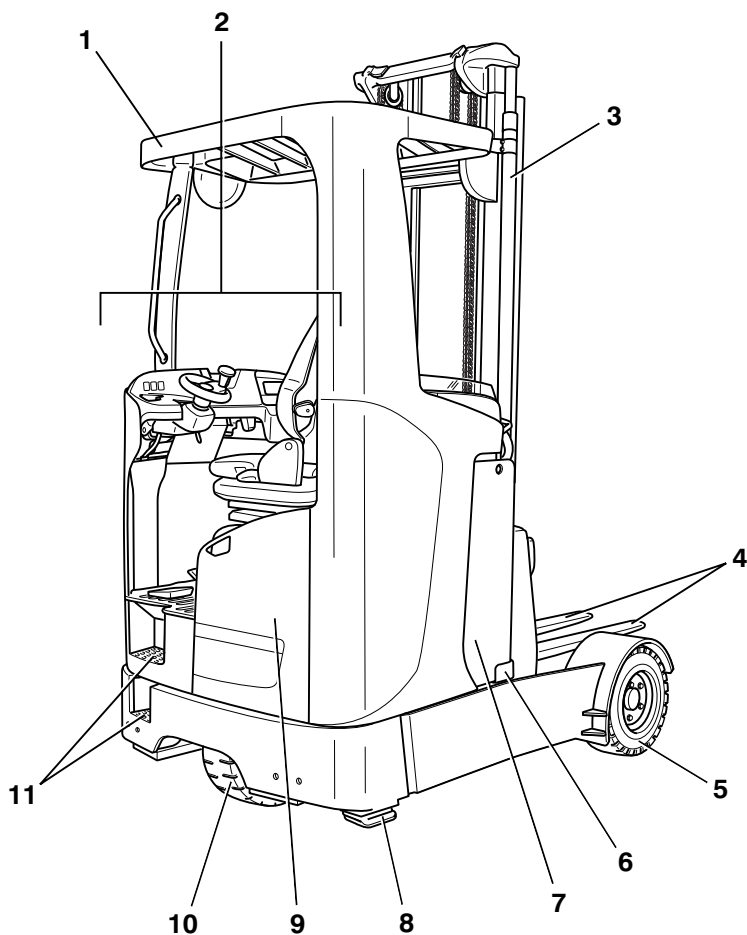
Σύμφωνα με τις οδηγίες DIN EN 62471:2009-03 (VDE 0837-471:2009-03), το STILL SafetyLight (παραλλαγή) κατατάσσεται στην ομάδα κινδύνου 2 (μέτριος κίνδυνος) λόγω πιθανού φωτοβιολογικού κινδύνου.

3

Επισκοπήσεις

Επισκόπηση

Επισκόπηση



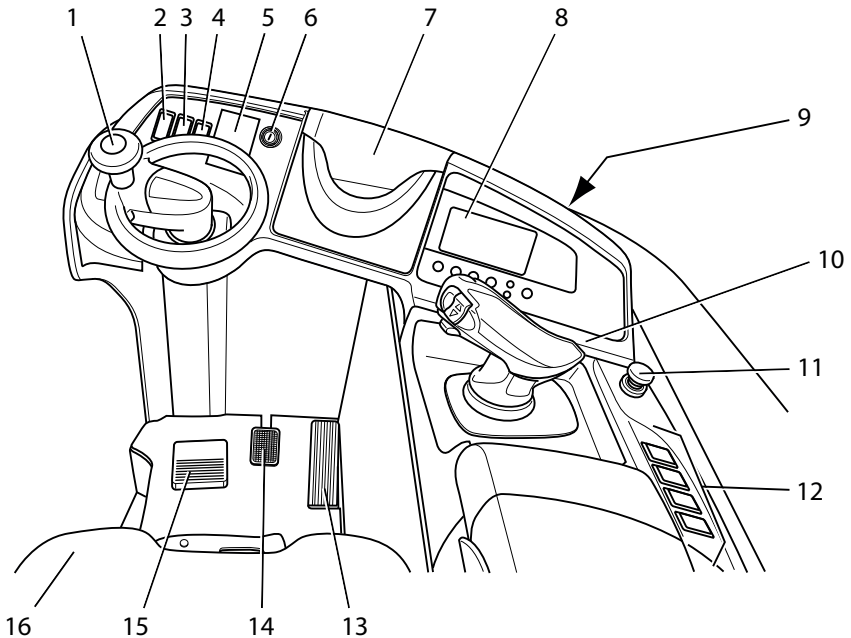
- 1 Προστατευτική οροφή
- 2 Καμπίνα οδηγού
- 3 Ιστός
- 4 Βραχίονες περόνης
- 5 Τροχός πορείας
- 6 Πλαίσιο μπαταρίας

- 7 Μπαταρία
- 8 Πλευρική βάση (προστασία από κλίση)
- 9 Χώρος ελέγχου
- 10 Κινητήριος τροχός
- 11 Σκαλοπάτι

i ΥΠΟΔΕΙΞΗ

Ο εξοπλισμός του οχήματος ενδέχεται να διαφέρει από τον εξοπλισμό που εμφανίζεται στην εικόνα.

Επισκόπηση καμπίνας οδηγού



- | | | | |
|---|---|----|--|
| 1 | Τιμόνι | 8 | Μονάδα οθόνης και λειτουργίας |
| 2 | Πλήκτρο περιορισμού ταχύτητας, ταχύτητα ερπυσμού (παραλλαγή) | 9 | Ποτηροθήκη για φιάλες έως και 1,5 l |
| 3 | Πιεστικός διακόπτης ηλεκτρικής ρύθμισης καθίσματος (παραλλαγή) | 10 | Διατάξεις λειτουργίας για υδραυλικές λειτουργίες και λειτουργίες πορείας |
| 4 | Πιεστικός διακόπτης προβολέα εργασίας (παραλλαγή) | 11 | Διακόπτης στάσης κινδύνου |
| 5 | Συσκευή ανάγνωσης καρτών ή πληκτρολόγιο για ενεργοποίηση του οχήματος (παραλλαγή) | 12 | Πιεστικός διακόπτης για πρόσθετες λειτουργίες του υδραυλικού συστήματος |
| 6 | Διακόπτης κλειδιού ή πιεστικός διακόπτης (παραλλαγή) | 13 | Πεντάλ επιτάχυνσης |
| 7 | Θήκη (δεσμευμένη για προσαρτώμενα συστήματα) | 14 | Πεντάλ φρένου |
| | | 15 | Ποδοδιακόπτης |
| | | 16 | Κάθισμα οδηγού |

Ράφια και ποτηροθήκες

ΥΠΟΔΕΙΞΗ

Ο εξοπλισμός του οχήματος ενδέχεται να διαφέρει από τον εξοπλισμό που εμφανίζεται στην εικόνα.

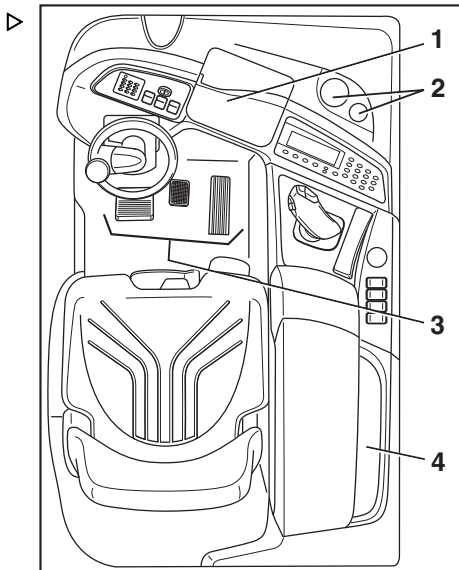
Ράφια και ποτηροθήκες

ΠΡΟΣΟΧΗ

Υπάρχει πιθανότητα να πέσουν αντικείμενα στο χώρο ποδιών και να εμποδίσουν την κίνηση των πεντάλ προκαλώντας κίνδυνο ατυχήματος!

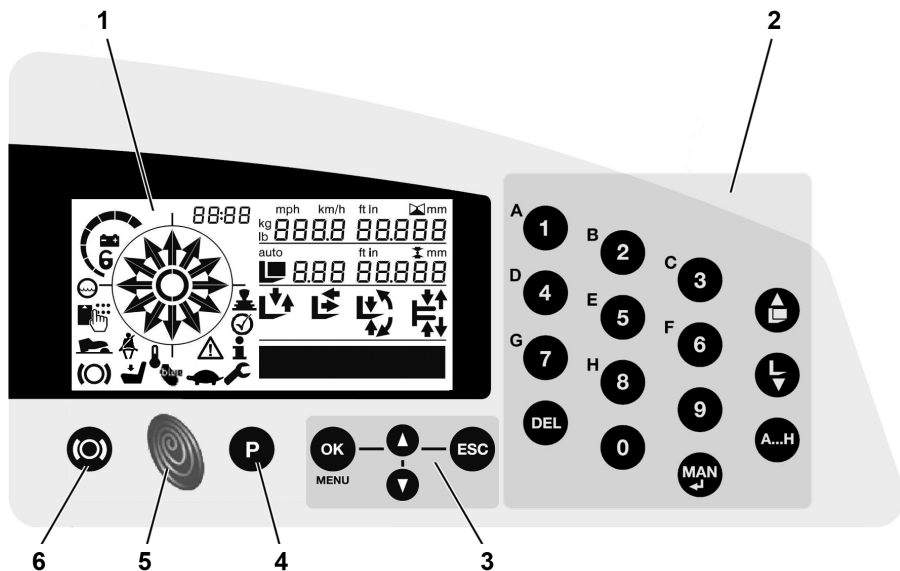
Τα αντικείμενα προς αποθήκευση πρέπει να είναι σωστών διαστάσεων ώστε να μην πέφτουν από τα ράφια (1, 4) ή την ποτηροθήκη (2). Τα αντικείμενα που πέφτουν στο χώρο ποδιών στη διάρκεια της οδήγησης ως αποτέλεσμα χειρισμών στο σύστημα διεύθυνσης ή στα φρένα ενδέχεται να ολισθήσουν μεταξύ των πεντάλ (3) εμποδίζοντας τη σωστή λειτουργία τους. Συνεπώς, το όχημα ίσως να μην μπορεί να φρενάρει όταν χρειαστεί.

- Φιάλες 1,5 l ή μικρότερες μπορούν να αποθηκευτούν στην ποτηροθήκη.
- Βεβαιωθείτε ότι δεν υπάρχει πιθανότητα πτώσης αντικειμένων από τα ράφια κατά την εκκίνηση, την οδήγηση και το φρενάρισμα του οχήματος.



Διατάξεις λειτουργίας και στοιχεία οθόνης

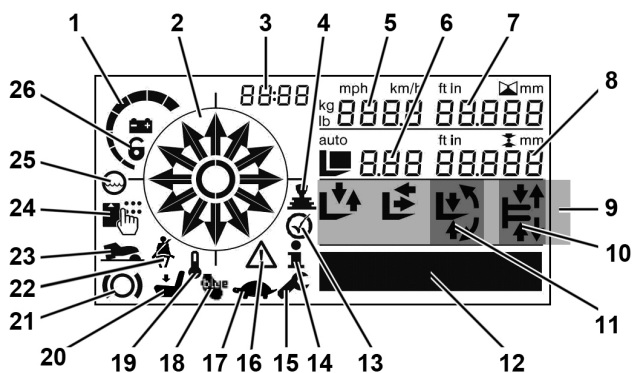
Μονάδα οθόνης και λειτουργίας



- | | | | |
|---|--|---|--------------------------------------|
| 1 | Εμφάνιση καταστάσεων λειτουργίας | 4 | Πλήκτρο προγράμματος πορείας (P1-P4) |
| 2 | Πληκτρολόγιο για προεπιλογή ύψους ανύψωσης (παραλλαγή) ή πρόσβαση μέσω κωδικού PIN (παραλλαγή) | 5 | Πλήκτρο Blue-Q |
| 3 | Πληκτρολόγιο για σύστημα διάγνωσης επί του οχήματος, παραμετροποίηση | 6 | Πλήκτρο φρένου στάθμευσης |

Διατάξεις λειτουργίας και στοιχεία οθόνης

Ενδείξεις κατάστασης λειτουργίας στη μονάδα οθόνης και λειτουργίας



Αρ. στοιχείου	Ένδειξη	Σχόλιο
1	Κατάσταση φόρτισης μπαταρίας	Καθώς μειώνεται η χωρητικότητα, τα επιμέρους πεδία σβήνουν το ένα μετά το άλλο. Εάν συμπληρωθεί το επιτρεπόμενο επίπεδο εκφόρτισης ώστε η εναπομείνουσα χωρητικότητα της μπαταρίας να είναι 20% της ονομαστικής χωρητικότητας, μόνο το τελευταίο πεδίο θα συνεχίσει να αναβοσβήνει. Προαιρετικά μπορεί να εφαρμοστεί υδραυλικός περιορισμός ή/και περιορισμός οδήγησης. Ο υδραυλικός περιορισμός ή/και ο περιορισμός οδήγησης πρέπει να ενεργοποιηθεί από το εξουσιοδοτημένο κέντρο σέρβις.
2	Ένδειξη γωνίας τιμονιού σε συνδυασμό με την κατεύθυνση πορείας	-
3	Ένδειξη χρόνου (ψηφιακή ένδειξη)	-
4	Μοχλός joystick 4Plus (σφάλμα λειτουργίας)	-
5	Ένδειξη πολλαπλών λειτουργιών	Η ένδειξη εξαρτάται από τις παραμέτρους του οχήματος (π.χ. ταχύτητα οδήγησης, θέση προσέγγισης, ύψος ανύψωσης)
6	Πεδίο ένδειξης για την επιλεγμένη προεπιλεγμένη ρύθμιση για τον προεπιλεγέα ύψους ανύψωσης	Η ένδειξη είναι ενεργή μόνο στην παραλλαγή με "προεπιλεγέα ύψους ανύψωσης"

Αρ. στοιχείου	Ένδειξη	Σχόλιο
7	Πεδίο ένδειξης για το τρέχον ύψος στην κύρια ανύψωση	Η ένδειξη είναι ενεργή μόνο στην παραλλαγή με "προεπιλογέα ύψους ανύψωσης" ή με "ένδειξη ύψους ανύψωσης"
8	Πεδίο ένδειξης για τη "διαφορά στόχου" ή ένδειξη αποθηκευμένης τιμής ύψους ανύψωσης κατά την εκμάθηση για τον προεπιλογέα ύψους ανύψωσης	Η ένδειξη "διαφοράς στόχου" είναι ενεργή μόνο στην παραλλαγή με "προεπιλογέα ύψους ανύψωσης" ή με "ένδειξη ύψους ανύψωσης"
9	Βοηθός λειτουργιών	Αφορά μόνο την παραλλαγή με "προεπιλογέα ύψους ανύψωσης"
10	Βοηθός λειτουργιών, κεντρική θέση για άξονα εγκάρσιας ώσης	-
11	Βοηθός λειτουργιών, κεντρική θέση για κλίση	-
12	Ωρες λειτουργίας, μηνύματα σφάλματος, προφίλ πορείας, ενημερωτικό κείμενο	Ο μετρητής εμφανίζει έως και 99.999,9 ώρες λειτουργίας.
13	Κουμπί επιβεβαίωσης	Απαιτείται η ενεργοποίησή του για περαιτέρω λειτουργίες
14	Πληροφορίες	-
15	Έχει παρέλθει η ημερομηνία συντήρησης	-
16	Προσοχή	Εμφανίζεται μαζί με ένα μήνυμα σφάλματος (FE)
17	Ταχύτητα ερπυσμού ενεργοποιημένη	-
18	Blue-Q ενεργοποιημένο	-
19	Υπερθέρμανση	-
20	Το κάθισμα του οδηγού δεν είναι κατεληγμένο κατά τη λειτουργία του οχήματος (διακόπτης καθίσματος)	-
21	Φρένο στάθμευσης ενεργοποιημένο	-
22	Ζώνη ασφαλείας στο κάθισμα οδηγού μη ασφαλισμένη (όχι όχημα παραγωγής σειράς)	-
23	Απαιτείται ποδοδιακόπτης	-
24	Σύμβολο για την παραλλαγή με Σύστημα διαχείρισης στόλου ή πρόσβαση μέσω κωδικού PIN	-
25	Ένδειξη στάθμης νερού μπαταρίας πολύ χαμηλή (παραλλαγή)	-
26	Η μπαταρία δεν έχει ασφαλίσει	-

Διατάξεις λειτουργίας και στοιχεία οθόνης

Μηνύματα οθόνης

Οι πληροφορίες χρήσης που σχετίζονται με συμβάντα και οι δυσλειτουργίες εμφανίζονται στο πεδίο οθόνης (2). Επιπλέον, το σύμβολο "προσοχής" (1) ανάβει εάν υπάρχει δυσλειτουργία.

Τα μηνύματα εμφανίζονται πάντα περιοδικά και για ένα συγκεκριμένο χρονικό διάστημα, ανάλογα με το συμβάν.

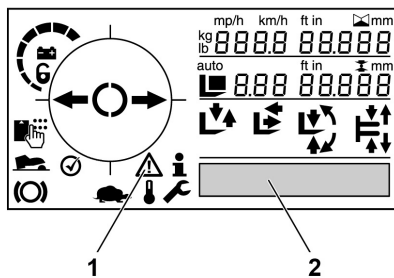
Στην περίπτωση διαδοχικών συμβάντων, τα αντίστοιχα μηνύματα εμφανίζονται το ένα μετά το άλλο στην οθόνη.

Μετά από μερικά δευτερόλεπτα, η οθόνη εναλλάσσεται μεταξύ της οθόνης λειτουργίας που εμφανίστηκε τελευταία και του μηνύματος.


- Εάν εμφανιστεί ένα μήνυμα, ακολουθήστε τις παρακάτω οδηγίες χρήσης.

Μόλις αντιμετωπιστεί το συμβάν, το μήνυμα θα εξαφανιστεί.



Τα μηνύματα για τον οδηγό εμφανίζονται στην οθόνη μαζί με το σύμβολο "i" για πληροφορίες.





Γενικά μηνύματα


Μήνυμα κειμένου/αριθμός σφάλματος	Περιγραφή	Αντιμετώπιση
CLEAN HEIGHT SENSOR (ΚΑΘΑΡΙΣΤΕ ΤΟΝ ΑΙΣΘΗΤΗΡΑ ΥΨΟΥΣ)	Η ρύπανση θα επηρεάσει το σήμα μέτρησης ανάμεσα στον αισθητήρα ύψους της λυχνίας LED και του ανακλαστήρα.	<ul style="list-style-type: none"> Καθαρίστε το γυαλί αισθητήρα και τον ανακλαστήρα. Τηρείτε τις πληροφορίες στο κεφάλαιο με τίτλο "Καθαρισμός του οπτικού συστήματος μέτρησης ύψους". Ελέγξτε τη διαδρομή του σήματος φώτων ανάμεσα στον αισθητήρα και τον ανακλαστήρα. Αφαιρέστε τα εμπόδια. Στη συνέχεια, χαμηλώστε την περόνη έως το σύστημα αναφοράς. Εάν το μήνυμα εξακολουθεί να εμφανίζεται μετά τον καθαρισμό, επικοινωνήστε με το εξουσιοδοτημένο κέντρο σέρβις με το οποίο συνεργάζεστε.
ΔΙΑΚΟΠΤ ΑΝΑΓΚ	<ul style="list-style-type: none"> Ο διακόπτης στάσης κινδύνου του οχήματος ενεργοποιήθηκε Όλες οι λειτουργίες του οχήματος είναι απενεργοποιημένες 	Απενεργοποιήστε το όχημα. Απασφαλίστε τον διακόπτη στάσης κινδύνου. Ενεργοποιήστε ξανά το όχημα.
ΛΕΙΤΟΥΡΓΙΑ ΕΚΤΑΚΤΗΣ ΑΝΑΓΚΗΣ	<ul style="list-style-type: none"> Μόνο για οχήματα με FleetManager™ (παραλλαγή) Οι λειτουργίες του οχήματος είναι περιορισμένες 	<ul style="list-style-type: none"> Ελέγξτε τα έγγραφα τεκμηρίωσης του FleetManager™. Το όχημα μπορεί να χρησιμοποιηθεί σε λειτουργία έκτακτης ανάγκης χωρίς δικαιώματα πρόσβασης. Για να εξαλείψετε την αιτία, επικοινωνήστε με το εξουσιοδοτημένο κέντρο σέρβις.
BATTERY CARRIER MODE ACTIVE (ΤΡ ΛΕΙΤ ΦΟΡΕΑ ΜΠΑΤΑΡΙΑΣ)	Ο οδηγός έχει ενεργοποιήσει τον φορέα μπαταρίας.	Σε περίπτωση που ο φορέας μπαταρίας έχει ενεργοποιηθεί κατά λάθος: Σπρώξτε τον φορέα προσέγγισης με την μπαταρία τελείως προς τα μέσα.
 0300 / 0301	<ul style="list-style-type: none"> Ο περιορισμός ενδιάμεσης ή τελικής ανύψωσης μετά την ενεργοποίηση είναι ενεργός Η λειτουργία "ανύψωσης" του οχήματος είναι απενεργοποιημένη 	Εκτελέστε τη λειτουργία "βύθισης" του οχήματος.

Διατάξεις λειτουργίας και στοιχεία οθόνης

Μήνυμα κειμένου/αριθμός σφάλματος	Περιγραφή	Αντιμετώπιση
 0640	Ο εντοπισμός κραδασμών του FleetManager™ (παραλλαγή) εντόπισε συμβάν κραδασμών (π. χ. σύγκρουση του οχήματος).	Επαναφέρετε τον εντοπισμό κραδασμών με το κύριο τσιπ του FleetManager.
 3009	Ο οδηγός ενεργοποιεί ταυτόχρονα το πεντάλ φρένου και το πεντάλ επιτάχυνσης.	Μην ενεργοποιείτε το πεντάλ φρένου και το πεντάλ επιτάχυνσης ταυτόχρονα.
A3035	<ul style="list-style-type: none"> • Η στάθμη του υγρού φρένων είναι πολύ χαμηλή • Το όχημα κινείται μόνο με ταχύτητα ερπυσμού (1,6 km/h) • Η διαρροή του υγρού φρένων ενδέχεται να προκαλέσει βλάβη στο υδραυλικό φρένο 	Επικοινωνήστε με το εξουσιοδοτημένο κέντρο σέρβις.

Μηνύματα που σχετίζονται με την μπαταρία ιόντων λιθίου

Μήνυμα κειμένου/αριθμός σφάλματος	Περιγραφή	Αντιμετώπιση
 801	<ul style="list-style-type: none"> • Βραχυπρόθεσμη υπερφόρτιση της μπαταρίας ιόντων λιθίου • Η δύναμη κίνησης και η ταχύτητα του υδραυλικού συστήματος κίνησης είναι περιορισμένες • Η μπαταρία ιόντων λιθίου είναι σε λειτουργία έκτακτης ανάγκης • Η ταχύτητα οδήγησης και η ταχύτητα υδραυλικού συστήματος ενδέχεται να είναι περιορισμένες 	<ul style="list-style-type: none"> • Μετακινήστε το μοχλό joystick 4Plus / διακόπτη αφής με κουμπιά στη θέση απενεργοποίησης για 2 δευτερόλεπτα • Απενεργοποιήστε το όχημα • Εάν το μήνυμα εξακολουθεί να εμφανίζεται μετά την επανεκκίνηση, επικοινωνήστε με το εξουσιοδοτημένο κέντρο σέρβις
 802	<ul style="list-style-type: none"> • Μηνύματα που σχετίζονται με την μπαταρία ιόντων λιθίου • Απαιτείται σέρβις της μπαταρίας • Η ταχύτητα οδήγησης και η ταχύτητα υδραυλικού συστήματος ενδέχεται να είναι περιορισμένες 	Επικοινωνήστε με το εξουσιοδοτημένο κέντρο σέρβις.

Μήνυμα κειμένου/αριθμός σφάλματος	Περιγραφή	Αντιμετώπιση
 803	<ul style="list-style-type: none"> Υπερθέρμανση της μπαταρίας ιόντων λιθίου Η ταχύτητα οδήγησης και η ταχύτητα υδραυλικού συστήματος ενδέχεται να είναι περιορισμένες Σε περίπτωση σοβαρής υπερθέρμανσης, η μπαταρία απενεργοποιείται 	<ul style="list-style-type: none"> Απενεργοποιήστε το όχημα Αφήστε την μπαταρία να κρυώσει Εάν το μήνυμα εξακολουθεί να εμφανίζεται μετά την επανεκκίνηση, επικοινωνήστε με το εξουσιοδοτημένο κέντρο σέρβις
S5950	<ul style="list-style-type: none"> Μηνύματα που σχετίζονται με την μπαταρία ιόντων λιθίου Όλες οι λειτουργίες του οχήματος είναι απενεργοποιημένες 	Επικοινωνήστε με το εξουσιοδοτημένο κέντρο σέρβις.
S5951	<ul style="list-style-type: none"> Δεν υπάρχει επικοινωνία με τη μπαταρία ιόντων λιθίου Όλες οι λειτουργίες του οχήματος είναι απενεργοποιημένες 	<ul style="list-style-type: none"> Ελέγξτε το καλώδιο και τον αρσενικό πόλο της μπαταρίας Επανεκκινήστε το όχημα Εάν το μήνυμα εξακολουθεί να εμφανίζεται μετά την επανεκκίνηση, επικοινωνήστε με το εξουσιοδοτημένο κέντρο σέρβις
S5961	<ul style="list-style-type: none"> Υπερθέρμανση της μπαταρίας ιόντων λιθίου Όλες οι λειτουργίες του οχήματος είναι απενεργοποιημένες 	<ul style="list-style-type: none"> Απενεργοποιήστε το όχημα Αφήστε την μπαταρία να κρυώσει Εάν το μήνυμα εξακολουθεί να εμφανίζεται μετά την επανεκκίνηση, επικοινωνήστε με το εξουσιοδοτημένο κέντρο σέρβις
S5962	<ul style="list-style-type: none"> Ανεπαρκής θερμοκρασία της μπαταρίας ιόντων λιθίου Όλες οι λειτουργίες του οχήματος είναι απενεργοποιημένες 	<ul style="list-style-type: none"> Τηρείτε την επιτρεπόμενη θερμοκρασία περιβάλλοντος για την μπαταρία Απενεργοποιήστε το όχημα Εάν το μήνυμα εξακολουθεί να εμφανίζεται μετά την επανεκκίνηση, επικοινωνήστε με το εξουσιοδοτημένο κέντρο σέρβις
S6620	<ul style="list-style-type: none"> Εσωτερικό σφάλμα στην μπαταρία ιόντων λιθίου Όλες οι λειτουργίες του οχήματος είναι απενεργοποιημένες 	<ul style="list-style-type: none"> Επανεκκινήστε το όχημα Εάν το μήνυμα εξακολουθεί να εμφανίζεται μετά την επανεκκίνηση, επικοινωνήστε με το εξουσιοδοτημένο κέντρο σέρβις
S5970	<ul style="list-style-type: none"> Η μπαταρία ιόντων λιθίου αναφέρει συμβάν κραδασμών (δονήσεις) Όλες οι λειτουργίες του οχήματος είναι απενεργοποιημένες 	<ul style="list-style-type: none"> Επανεκκινήστε το όχημα Εάν το μήνυμα εξακολουθεί να εμφανίζεται μετά την επανεκκίνηση, επικοινωνήστε με το εξουσιοδοτημένο κέντρο σέρβις

Διατάξεις λειτουργίας και στοιχεία οθόνης

Εισαγωγή των δεδομένων λειτουργίας του οχήματος μέσω της μονάδας οθόνης και λειτουργίας

Επίπεδα εξουσιοδότησης

Τα επίπεδα εξουσιοδότησης προσδιορίζουν σε ποια δεδομένα λειτουργίας και λειτουργίες ο χρήστης μπορεί να έχει πρόσβαση. Όσο υψηλότερο το επίπεδο εξουσιοδότησης, τόσο πιο εκτενής η πρόσβαση στα δεδομένα λειτουργίας του οχήματος.

Η μονάδα οθόνης και λειτουργίας χρησιμοποιείται για να αποκτήσετε πρόσβαση στα τρία επίπεδα εξουσιοδότησης:

- Επίπεδο 1 (οδηγός)
- Επίπεδο 2 (υπεύθυνος διαχείρισης στόλου οχημάτων)
- Επίπεδο 3 (εξουσιοδοτημένο κέντρο τεχνικής υποστήριξης)

Τα δικαιώματα πρόσβασης είναι εργοστασιακά προκαθορισμένα εντός των διαφόρων επιπέδων εξουσιοδότησης. Τα επιμέρους δικαιώματα πρόσβασης μπορούν να μετακινηθούν σε ένα υψηλότερο επίπεδο εξουσιοδότησης.

Επίπεδο 1 (οδηγός)

Πρόσβαση:

Εξουσιοδοτήσεις

Πατήστε το πλήκτρο OK για δύο δευτερόλεπτα
Ρυθμίστε την ώρα (μπορεί να μετακινηθεί σε ένα υψηλότερο επίπεδο εξουσιοδότησης)
Ρυθμίστε την ημερομηνία (μπορεί να μετακινηθεί σε ένα υψηλότερο επίπεδο εξουσιοδότησης)
Ρυθμίστε τη γλώσσα (μπορεί να μετακινηθεί σε ένα υψηλότερο επίπεδο εξουσιοδότησης)

Επίπεδο 2 (υπεύθυνος διαχείρισης στόλου οχημάτων)

Πρόσβαση:

Εξουσιοδοτήσεις

Πιέστε τα πλήκτρα OK και ESC για τέσσερα δευτερόλεπτα και καταχωρήστε τον κωδικό πρόσβασης για το επίπεδο 2
Μπαταρία
- Τύπος
- Χωρητικότητα
Διαβάστε την κατάσταση του λογισμικού και του υλικού
Διαβάστε τη μνήμη σφαλμάτων

Επίπεδο 2 (υπεύθυνος διαχείρισης στόλου οχημάτων)

Πραγματοποιήστε εναλλαγή μεταξύ των μονάδων

Προγραμματίστε τον προεπιλογέα του ύψους ανύψωσης (μπορεί να μετακινηθεί σε ένα υψηλότερο επίπεδο εξουσιοδότησης)

Επίπεδο 3 (εξουσιοδοτημένο κέντρο τεχνικής υποστήριξης)

Πρόσβαση:

Πιέστε τα πλήκτρα OK και ESC για τέσσερα δευτερόλεπτα και καταχωρήστε τον κωδικό πρόσβασης για το επίπεδο 3

Εξουσιοδοτήσεις

Διάστημα συντήρησης

PIN για απομακρυσμένη μεταφορά δεδομένων μέσω κάρτας SIM

Πραγματοποιήστε εκκαθάριση της λίστας σφαλμάτων

Πρόσβαση στο κύριο μενού χωρίς κωδικό πρόσβασης (επίπεδο εξουσιοδότησης 1)

Πρώτα απ' όλα, πατήστε το κουμπί OK για να ανοίξετε το κύριο μενού σε επίπεδο εξουσιοδότησης 1.

- Πιέστε το πλήκτρο OK για δύο δευτερόλεπτα.

Το κύριο μενού για το επίπεδο εξουσιοδότησης 1 εμφανίζεται στη μονάδα οθόνης και λειτουργίας.

Πρόσβαση στο κύριο μενού με κωδικό πρόσβασης (επίπεδα εξουσιοδότησης 2 και 3)

Πρώτα απ' όλα, πατήστε τα πλήκτρα OK και ESC για να ανοίξετε την οθόνη καταχώρισης για τον κωδικό πρόσβασης στο απαιτούμενο επίπεδο εξουσιοδότησης.

- Πιέστε τα πλήκτρα OK και ESC για τέσσερα δευτερόλεπτα.

Η μονάδα οθόνης και λειτουργίας εμφανίζει την οθόνη καταχώρισης για τον κωδικό πρόσβασης. Η πρώτη θέση καταχώρισης αναβοσβήνει.

Διατάξεις λειτουργίας και στοιχεία οθόνης

ΚΩΔΙΚΟΣ

Ένας έγκυρος κωδικός πρόσβασης αποτελείται από τέσσερεις αριθμούς από το 0 έως το 9.

- Επεξεργαστείτε τα ψηφία ένα-ένα, χρησιμοποιώντας τα πλήκτρα βέλους. Πατήστε το πλήκτρο OK για να επιβεβαιώσετε κάθε ένα από τα επιμέρους ψηφία και για να αποκτήσετε πρόσβαση στο επόμενο ψηφίο.

Αφού επιβεβαιώσετε το τελευταίο ψηφίο πατώντας το πλήκτρο OK, ο κωδικός πρόσβασης ελέγχεται.

Εάν ο κωδικός πρόσβασης είναι σωστός, το κύριο μενού για το απαιτούμενο επίπεδο εξουσιοδότησης εμφανίζεται στη μονάδα οθόνης και λειτουργίας.

Αν ο κωδικός πρόσβασης δεν είναι έγκυρος, εμφανίζεται το αντίστοιχο μήνυμα στη μονάδα οθόνης και λειτουργίας.

ΚΩΔΙΚΟΣ

ΜΗ ΕΓΚΥΡΗ

Το μήνυμα εμφανίζεται για τρία δευτερόλεπτα και, στη συνέχεια, η μονάδα οθόνης και λειτουργίας εμφανίζει την οθόνη καταχώρισης για τον κωδικό πρόσβασης ξανά. Μπορείτε να πληκτρολογήσετε ξανά τον κωδικό PIN.

Εάν ο κωδικός πρόσβασης έχει πληκτρολογηθεί λάθος για τρίτη φορά, η οθόνη καταχώρισης κλειδώνει για πέντε λεπτά. Ένα αντίστοιχο μήνυμα εμφανίζεται στη μονάδα οθόνης και λειτουργίας.

ΚΩΔΙΚΟΣ

ΟΧΙ ΔΕΚΤΗ

5 min

Το μήνυμα εμφανίζεται για τρία δευτερόλεπτα και, στη συνέχεια, η μονάδα οθόνης και λειτουργίας εμφανίζει την οθόνη καταχώρισης για τον κωδικό πρόσβασης ξανά. Εάν ο κωδικός πρόσβασης πληκτρολογηθεί και πάλι κατά τη διάρκεια που η οθόνη είναι κλειδωμένη, ο κωδικός πρόσβασης απορρίπτεται πάντα. Εμφανίζεται ο χρόνος που απομένει για την περίοδο που η οθόνη είναι κλειδωμένη.

Αφού παρέλθει το χρονικό διάστημα που η οθόνη είναι κλειδωμένη, μπορείτε να εισαγάγετε τον κωδικό πρόσβασης τρεις ακόμη φορές.

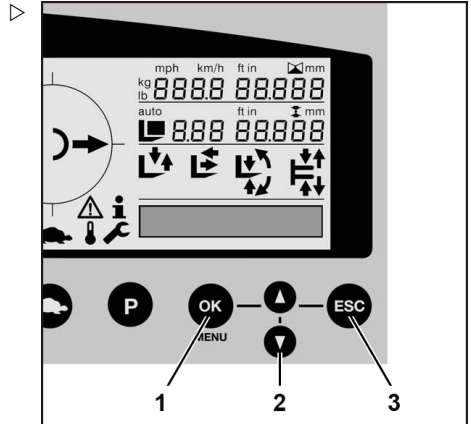
Εισαγωγή των δεδομένων λειτουργίας στο κύριο μενού

Τα μενού στη μονάδα οθόνης και χειρισμού ελέγχονται με το πλήκτρο OK (1), το πλήκτρο ESC (3) και τα πλήκτρα βέλους (2).

- Πατήστε τα κουμπιά με τα βέλη για να μετακινηθείτε στα μενού.
- Πατήστε το πλήκτρο OK για να επιλέξετε ένα στοιχείο μενού.
- Πατήστε το πλήκτρο ESC για να μετακινηθείτε πάνω στη δομή του μενού.

Εάν η τιμή ή η κατάσταση που εμφανίζεται μπορούν να υποστούν επεξεργασία, η αντίστοιχη ένδειξη αναβοσβήνει.

- Πατήστε τα κουμπιά με τα βέλη για να επεξεργαστείτε μια τιμή ή κατάσταση
- Πατήστε στιγμιαία το πλήκτρο ESC για να επιστρέψετε στην προηγούμενη θέση εισαγωγής (για να κάνετε μια διόρθωση)
- Πατήστε και κρατήστε πατημένο το πλήκτρο ESC για δύο δευτερόλεπτα για να ακυρωθεί η τρέχουσα καταχώρηση
- Πατήστε το κουμπί OK για να επιβεβαιώσετε την καταχώρηση



Επισκόπηση της δομής μενού

Εξουσιοδότηση (επίπεδο)			Κύριο μενού	Υπομενού			Επεξεργασία / επιλογή	Σχόλιο
1	2	3		1	2	3		
			ΠΡΟΣΑΡΜΟΓΗ					
			ΓΛΩΣΣΑ				Λίστα των διαθέσιμων γλωσσών	Επιλογή γλώσσας για τη μονάδα οθόνης και λειτουργίας
			TIME				HH : MM	
			HMEP				YY : MM : DD	

Διατάξεις λειτουργίας και στοιχεία οθόνης

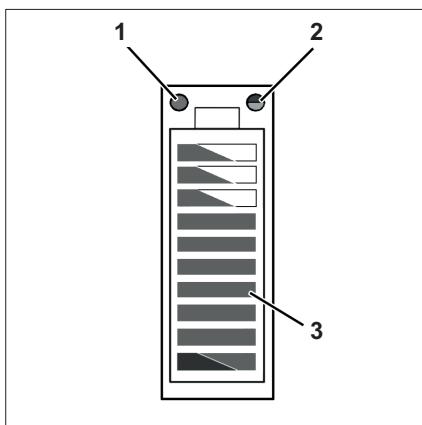
Εξουσιοδότηση (επίπεδο)			Κύριο μενού	Υπομενού			Επεξεργασία / επιλογή	Σχόλιο
1	2	3		1	2	3		
			ΠΡΟΣΑΡΜΟΓΗ					
			ΜΠΑΤΑΡΙΑ	ΤΥΠΟΣ			ΜΟΛ CSM ΠΗΚΤ GEL_SO ΕΙΔ. 1 ΕΙΔ. 2	
				ΧΩΡΗΤΙΚΟΤΗΤΑ			XXX Ah	
			ΕΚΔΟΣΗ	ΣΥΣΚΕΥΗ			X	
					COMPUTER		X	
						HW1 HW2 SW1 SW2 SW3	VX.XX	
			ΜΟΝΑΔΕΣ	ΑΠΟΣΤΑΣΗ			km μίλια	
				ΦΟΡΤΙΟ			kg lb	
			ΛΙΣΤΑ ΣΦ	ΤΡ ΛΕΙΤ			ΠΕΛΑΤΗΣ ΣΕΡΒΙΣ	
					ΣΥΣΚΕΥΗ		X	A έως Z, *: όλες οι συσκευές
						ΤΥΠΟΣ	X	0: τρέχοντα σφάλματα 1: Από την επαναφορά 2: από τη διαγραφή
							X XX XX	Σφάλμα π.χ. A 12 12
			ΡΥΘΜΙΣΗ					Εκμάθηση Υψη ανύψωσης

Εξουσιοδότηση (επίπεδο)			Κύριο μενού	Υπομενού			Επεξεργασία / επιλογή	Σχόλιο
1	2	3		1	2	3		
			ΠΡΟΣΑΡΜΟΓΗ					
			ΣΕΡΒΙΣ ΣΕ				XXX h	
			RESET ΣΦΑΛΜ					Α έως Z, *: όλες οι συσκευές

Οθόνη μπαταρίας ιόντων λιθίου ▷

Η μπαταρία ιόντων λιθίου διαθέτει δική της οθόνη. Η οθόνη εμφανίζει πληροφορίες σχετικά με την κατάσταση σφάλματος (1), τη θερμοκρασία (2) και την κατάσταση φόρτισης (3) της μπαταρίας ιόντων λιθίου.

- Τα σήματα των ενδείξεων LED περιγράφονται στην ενότητα με τίτλο "Έλεγχος της κατάστασης φόρτισης της μπαταρίας (μπαταρία ιόντων λιθίου)".



- 1 Λυχνία LED σέρβις (κόκκινη)
- 2 Λυχνία LED θερμοκρασίας (κίτρινη/κόκκινη)
- 3 Λυχνίες LED κατάστασης φόρτισης (κόκκινο/πράσινο χρώμα)

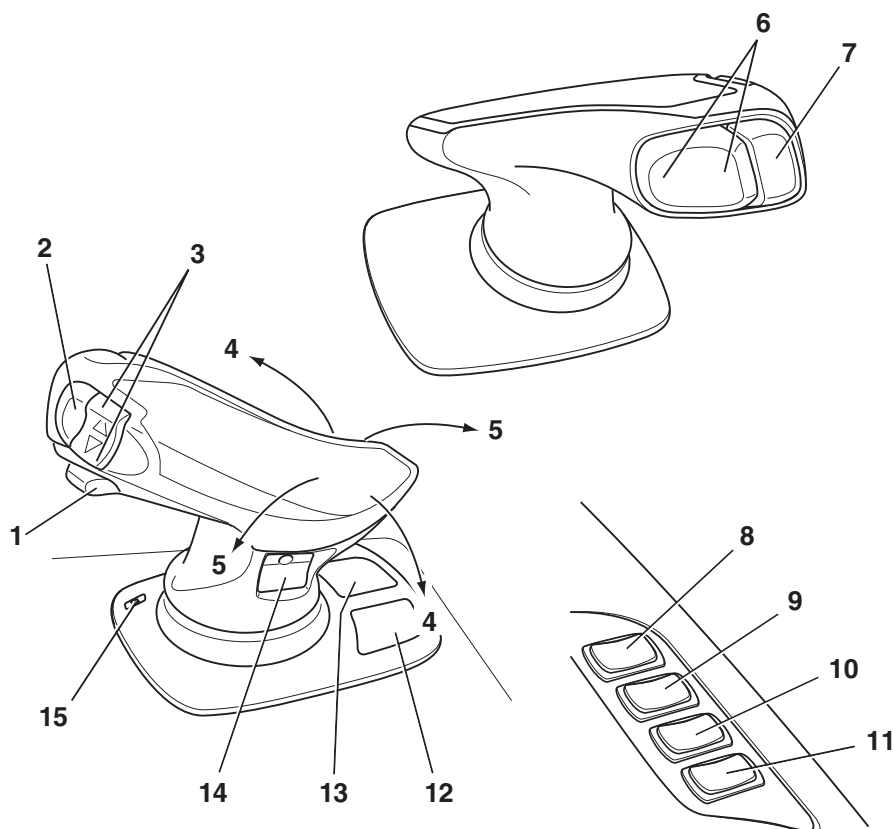
Διατάξεις λειτουργίας για υδραυλικές λειτουργίες και λειτουργίες πορείας

Διατίθενται διάφορες εκδόσεις διακοπών λειτουργίας για το χειρισμό των υδραυλικών λειτουργιών και των λειτουργιών πορείας. Το όχημα μπορεί να διαθέτει τους ακόλουθους διακόπτες λειτουργίας:

- Μοχλός joystick 4Plus
- Χειρισμός με ακροδάχτυλα

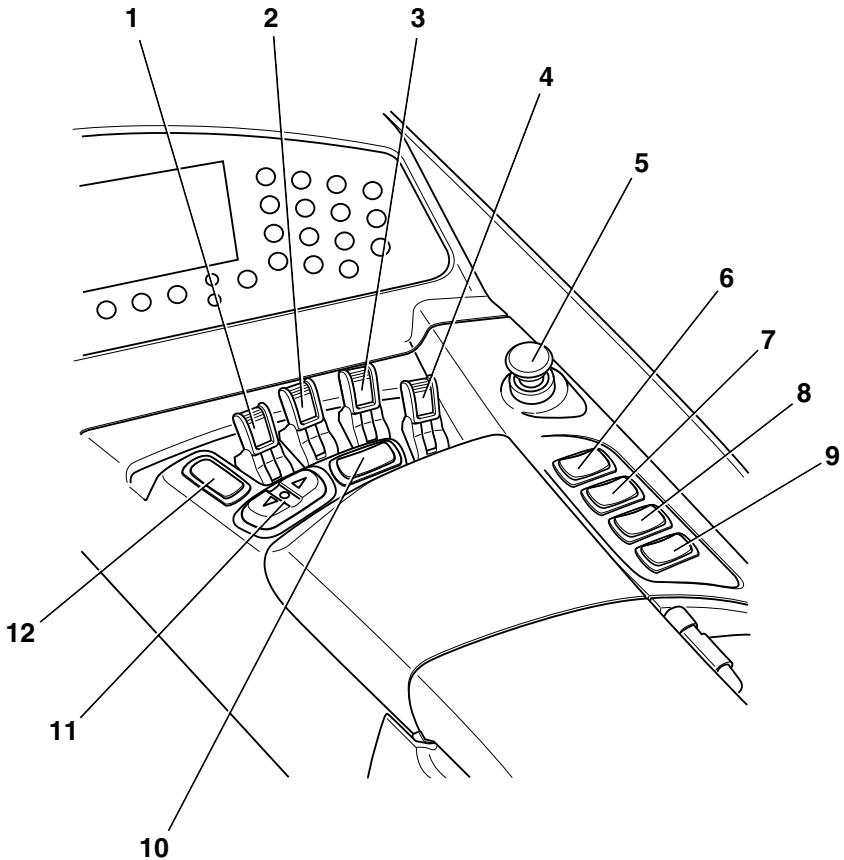
Διατάξεις λειτουργίας και στοιχεία οθόνης

Μοχλός joystick 4Plus



- | | | | |
|---|---|----|--|
| 1 | Ολισθητήρας "άξονα εγκάρσιας ώσης" | 10 | Πιεστικός διακόπτης "άξονα εγκάρσιας ώσης/κεντρικής θέσης κλίσης" (παραλλαγή) |
| 2 | Πλήκτρο Shift "F" (ελεγκτής βοηθητικού υδραυλικού συστήματος) | 11 | Ρεζέρβα |
| 3 | Διακόπτης κατεύθυνσης πορείας | 12 | Εικονογράμματα για τη χρήση της 5ης και της 6ης υδραυλικής λειτουργίας (παραλλαγή) |
| 4 | Μοχλός joystick, λειτουργία "ανύψωσης/βύθισης" | 13 | Εικονογράμματα για τη χρήση των βασικών υδραυλικών λειτουργιών |
| 5 | Μοχλός joystick, λειτουργία "μετατόπισης" | 14 | Εικονογράμματα για τη χρήση της 3ης και της 4ης υδραυλικής λειτουργίας |
| 6 | Πλήκτρο τάμπλερ "κλίσης" | 15 | Ενδεικτική λυχνία LED για το μηχανισμό ασφάλισης αρπάγης (παραλλαγή) |
| 7 | Κουμπί κόρνας | | |
| 8 | Πιεστικός διακόπτης "ενεργοποίησης" (παραλλαγή) | | |
| 9 | Πιεστικός διακόπτης "μέτρησης φορτίου" (παραλλαγή) | | |

Χειρισμός με ακροδάχτυλα



- | | | | |
|---|--|----|---|
| 1 | Μοχλός χειρισμού "ανύψωσης/βύθισης" | 8 | Πιεστικός διακόπτης "άξονα εγκάρσιας ώσης/κεντρικής θέσης κλίσης" (παραλλαγή) |
| 2 | Μοχλός χειρισμού "μετατόπισης" | 9 | Ρεζέρβα |
| 3 | Μοχλός χειρισμού "κλίσης" | 10 | Πιεστικός διακόπτης "βοηθητικού υδραυλικού συστήματος" (παραλλαγή) |
| 4 | Μοχλός χειρισμού "άξονα εγκάρσιας ώσης" | 11 | Διακόπτης κατεύθυνσης πορείας |
| 5 | Διακόπτης στάσης κινδύνου | 12 | Κουμπί κόρνας |
| 6 | Πιεστικός διακόπτης "ενεργοποίησης" (παραλλαγή) | | |
| 7 | Πιεστικός διακόπτης "μέτρησης φορτίου" (παραλλαγή) | | |

4

Λειτουργία

Έλεγχοι και εργασίες πριν από την καθημερινή χρήση

Έλεγχοι και εργασίες πριν από την καθημερινή χρήση

Οπτικές επιθεωρήσεις και έλεγχος λειτουργίας



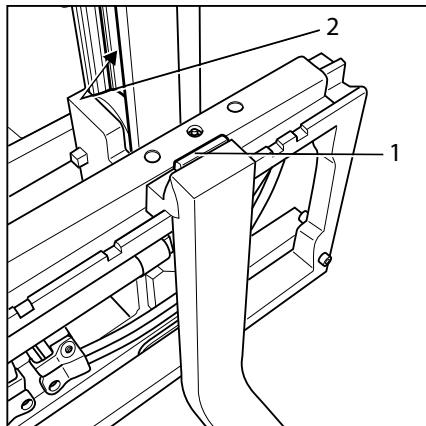
▲ ΚΙΝΔΥΝΟΣ

Κίνδυνος έκρηξης σε περίπτωση συσσώρευσης υδρογόνου στην καμπίνα!

Εάν το όχημα είναι εξοπλισμένο με καμπίνα, ενδέχεται να διεισδύσει υδρογόνο από τον χώρο της μπαταρίας στην καμπίνα από μη στεγανές οπές. Η συσσώρευση υδρογόνου μπορεί να οδηγήσει σε έκρηξη.

Δεν πρέπει να υπάρχουν μη στεγανές οπές στο τοίχωμα της καμπίνας. Η στεγανοποίηση των οπών με τάπες δεν επαρκεί για την παρεμπόδιση της εισχώρησης αερίου.

- Αναθέστε στο εξουσιοδοτημένο κέντρο σέρβις τη στεγανοποίηση των μη χρησιμοποιούμενων οπών στο τοίχωμα της καμπίνας.



Μονάδα συστήματος ανύψωσης φορτίου

▲ ΠΡΟΣΟΧΗ

Κίνδυνος ατυχήματος λόγω ζημιάς ή άλλων ελαττωμάτων στο όχημα ή στο προσαρτώμενο εξάρτημα (παραλλαγή)!

Τυχόν ζημιά στο όχημα ή στο προσαρτώμενο εξάρτημα (παραλλαγή) μπορεί να οδηγήσει σε απρόβλεπτες και επικίνδυνες καταστάσεις.

- Μην αφαιρείτε και μην απενεργοποιείτε τα συστήματα ή τους διακόπτες ασφαλείας.
- Μην τροποποιείτε τις προκαθορισμένες τιμές ρύθμισης.
- Μην χρησιμοποιείτε το όχημα μέχρι να επισκευαστεί κατάλληλα.

▲ ΠΡΟΣΟΧΗ

Κατά την εργασία σε υπερυψωμένα τμήματα του οχήματος, υπάρχει κίνδυνος πτώσης.

- Χρησιμοποιείτε μόνο τα σκαλοπάτια που υπάρχουν στο όχημα.
- Μην χρησιμοποιείτε εξαρτήματα του οχήματος, όπως βοηθήματα πρόσδεσης ή πλατφόρμες.
- Χρησιμοποιήστε κατάλληλο εξοπλισμό.

▲ ΠΡΟΣΟΧΗ

Κίνδυνος ζημιάς στα εξαρτήματα!

Ο παραμορφωμένος ή κατεστραμμένος αρσενικός πόλος της μπαταρίας μπορεί να προκαλέσει υπερθέρμανση και τις σχετικές επακόλουθες ζημιές.

- Ελέγξτε τον αρσενικό πόλο της μπαταρίας για ζημιά.
- Εάν είναι αναγκαίο, αναθέστε την αντικατάσταση του αρσενικού πόλου της μπαταρίας στο εξουσιοδοτημένο κέντρο σέρβις.

Για να βεβαιωθείτε ότι χειρίζεστε το όχημα με ασφάλεια, πρέπει να πραγματοποιούνται οπτικές επιθεωρήσεις και έλεγχος λειτουργίας πριν από την καθημερινή χρήση. Στον παρακάτω πίνακα παρατίθενται τα εξαρτήματα που πρέπει να ελεγχθούν και τα σημεία επιθεώρησης αυτών των εξαρτημάτων.

Εάν διαπιστωθούν ζημιές ή άλλα ελαττώματα στο όχημα ή στο προσαρτώμενο εξάρτημα (παραλλαγή) κατά τη διάρκεια των ακόλουθων επιθεωρήσεων, δεν πρέπει να χρησιμοποιήσετε το όχημα μέχρι να επισκευαστεί κατάλληλα. Οι ζημιές ή άλλα ελαττώματα πρέπει να αναφέρονται αμέσως στον προϊστάμενο ή στον διαχειριστή στόλου, ώστε να οργανωθούν οι επισκευές από το εξουσιοδοτημένο κέντρο σέρβις.

Να βεβαιώνετε ότι το όχημα είναι ασφαλές για λειτουργία κάθε μέρα πριν από τη χρήση:

Εξάρτημα	Μέτρα
Βραχίονες περόνης, γενικός εξοπλισμός μεταφοράς φορτίου	Εκτελέστε οπτική επιθεώρηση για να ελέγξετε για παραμόρφωση ή φθορά (π.χ. για να ελέγξετε αν είναι λυγισμένοι, σπασμένοι ή αν εμφανίζουν σημαντική φθορά). Ελέγξτε την κατάσταση και τη λειτουργία των ασφαλειών (1) για την αποφυγή ανύψωσης και μετακίνησης.
Ράγες κυλινδρών (2)	Βεβαιωθείτε ότι υπάρχει μια λεπτή στρώση γράσου.
Αλυσίδες φορτίου	Πραγματοποιήστε οπτική επιθεώρηση για να βεβαιωθείτε ότι οι αλυσίδες είναι άθικτες και έχουν επαρκή και ομοιόμορφη τάση.

Έλεγχοι και εργασίες πριν από την καθημερινή χρήση

Εξάρτημα	Μέτρα
Προσαρτώμενα εξαρτήματα (παραλλαγή)	<p>Διασφαλίστε τη σωστή στερέωση των προσαρτώμενων εξαρτημάτων σύμφωνα με τις οδηγίες χρήσης του κατασκευαστή.</p> <p>Πραγματοποιήστε οπτική επιθεώρηση, για να βεβαιωθείτε ότι τα προσαρτώμενα εξαρτήματα είναι άθικτα και δεν παρουσιάζουν διαρροή.</p> <p>Πραγματοποιήστε ελέγχους για να βεβαιωθείτε ότι τα προσαρτώμενα εξαρτήματα λειτουργούν σωστά.</p>
Μέτρηση φορτίου	Εκτελέστε τη μέτρηση φορτίου μία φορά για σκοπούς ελέγχου.
Κύλινδροι ανύψωσης και κλίσης, ρεζερβουάρ, συγκρότημα βαλβίδων, εύκαμπτοι σωλήνες, σωλήνες, συνδέσεις	<p>Πραγματοποιήστε οπτική επιθεώρηση για ζημιές και διαρροές.</p> <p>Αναθέστε την αντικατάσταση των κατεστραμμένων εξαρτημάτων στο εξουσιοδοτημένο κέντρο σέρβις.</p>
Κάτω μέρος	Ελέγξτε τον χώρο κάτω από το όχημα για να διαπιστώσετε τυχόν διαρροές αναλωσίμων.
Τροχοί, ελαστικά	<p>Πραγματοποιήστε οπτική επιθεώρηση για φθορά και ζημιές.</p> <p>Βεβαιωθείτε ότι χρησιμοποιείτε μόνο τους εγκεκριμένους τύπους ελαστικών (βλ. κεφάλαιο με τίτλο "Τεχνικά χαρακτηριστικά/Τροχοί και ελαστικά").</p> <p>Σε περίπτωση ανομοιομορφίας φθοράς των ελαστικών των τροχών φορτίου, αλλάξτε και τα δύο ελαστικά.</p> <p>Τηρείτε τους κανονισμούς ασφαλείας στην ενότητα "Ελαστικά".</p>
Προστατευτική οροφή, προστατευτική σχάρα (παραλλαγή)	<p>Πραγματοποιήστε οπτική επιθεώρηση για την κατάσταση ήχου.</p> <p>Ελέγξτε την ασφαλή στερέωση.</p>
Καμπίνα προστασίας από τις καιρικές συνθήκες, καμπίνα ψυκτικής αποθήκης	<p>Πραγματοποιήστε οπτική επιθεώρηση για έλεγχο της ακεραιότητας.</p> <p>Ελέγξτε την ασφαλή στερέωση.</p>
Σκαλοπάτια	Βεβαιωθείτε ότι είναι καθαρά (δεν έχουν πάγο και δεν είναι ολισθηρά).
Παράθυρα, προστατευτική οροφή με βελτιωμένη ορατότητα (παραλλαγή)	<p>Πραγματοποιήστε οπτική επιθεώρηση για την κατάσταση ήχου.</p> <p>Βεβαιωθείτε ότι είναι καθαρές (επίσης χωρίς πάγο).</p>
Χειρολαβές	Ελέγξτε για ασφαλή πρόσδεση.
Ασφάλιση μπαταρίας	Ελέγξτε την κατάσταση και λειτουργία της ασφάλισης μπαταρίας στο εσωτερικό βαγονέτο με τροχούς (παραλλαγή). Κλείστε την ασφάλιση μπαταρίας.
Πλαίσιο μπαταρίας	<p>Πραγματοποιήστε οπτική επιθεώρηση της ακεραιότητας (π.χ. ρωγμές ή σπασίματα).</p> <p>Βεβαιωθείτε ότι το πλαίσιο μπαταρίας έχει ανασυρθεί πλήρως προς την πλευρά μετάδοσης κίνησης και ότι έχει ασφαλίσει στη θέση αυτή.</p>

Έλεγχος και εργασίες πριν από την καθημερινή χρήση

Εξάρτημα	Μέτρα
Συγκρότημα σύνδεσης μπαταρίας	Πραγματοποιήστε οπτική επιθεώρηση για έλεγχο της ακεραιότητας και παρουσία παραμόρφωσης. Ελέγξτε τις επαφές. Επιθεωρήστε τον αρσενικό πόλο μπαταρίας και τη σύνδεση βύσματος για ξένα αντικείμενα που ενδέχεται να έχουν σφηνώσει, και για υγρασία. Αφαιρέστε αυτές τις εναποθέσεις, π.χ. με πεπιεσμένο αέρα. Αναθέστε την αντικατάσταση των κατεστραμμένων αρσενικών πόλων μπαταρίας στο εξουσιοδοτημένο κέντρο σέρβις.
Καλύμματα	Οπτική επιθεώρηση: Όλα τα καλύμματα πρέπει να τοποθετηθούν και να κλείσουν.
Σήμανση, αυτοκόλλητη ετικέτα	Ελέγξτε ότι υπάρχουν όλες οι ετικέτες και ότι είναι άθικτες/ευανάγνωστες. Αντικαταστήστε τις κατεστραμμένες αυτοκόλλητες ετικέτες ή εκείνες που λείπουν, σύμφωνα με την ενότητα "Σημεία σήμανσης".
Φωτισμός, μονάδες προειδοποίησης (π.χ. κόρνα)	Ελέγξτε την ακεραιότητα και τη λειτουργία.
Αντιστατικός ιμάντας, ηλεκτροδίο κορώνας	Πραγματοποιήστε οπτική επιθεώρηση για έλεγχο της ακεραιότητας. Διασφαλίστε την καθαριότητα. Βεβαιωθείτε ότι ο αντιστατικός ιμάντας εξακολουθεί να είναι αρκετά μακρύς, ώστε να αγγίζει το έδαφος. Τα καλώδια εκφόρτισης του ηλεκτροδίου κορώνας δεν πρέπει να αγγίζουν το έδαφος. Τα καλώδια πραγματοποιούν εκφόρτιση της ενέργειας στον αέρα.
Ράγες κύλισης του φορέα προσέγγισης	Βεβαιωθείτε ότι υπάρχει μια λεπτή στρώση γράσου στις ράγες κύλισης του φορέα προσέγγισης.
Κιβώτιο ταχυτήτων	Βεβαιωθείτε ότι δεν υπάρχει διαρροή αναλωσίμων από το κιβώτιο ταχυτήτων.

- Μην χρησιμοποιείτε το όχημα, εάν διαπιστώσετε ζημιά ή ελαττώματα.
- Σε αυτήν την περίπτωση, επικοινωνήστε με το εξουσιοδοτημένο κέντρο σέρβις.

Οποιαδήποτε άλλη αναγκαία εργασία συνοψίζεται κάτω από τις αντίστοιχες επικεφαλίδες, π.χ. ρύθμιση του καθίσματος του οδηγού.

Έλεγχοι και εργασίες πριν από την καθημερινή χρήση

Επιβίβαση και αποβίβαση από το όχημα**⚠ ΠΡΟΣΟΧΗ**

Κίνδυνος τραυματισμού κατά την επιβίβαση και αποβίβαση από το όχημα λόγω γλιστρήματος ή μαγκώματος!

Εάν το κάλυμμα χώρου ποδιών είναι ιδιαίτερα βρόμικο ή έχει λάδι, υπάρχει κίνδυνος ολίσθησης. Υπάρχει κίνδυνος να μαγκωθούν τα ρούχα σας κατά την αποβίβαση από το όχημα.

- Βεβαιωθείτε ότι το σκαλοπάτι και ο χώρος ποδιών της καμπίνας οδηγού διαθέτουν αντιολισθητική επιφάνεια και δεν είναι καλυμμένα με πάγο.
- Μην φοράτε χαλαρή ενδυμασία εργασίας.
- Μην πηδάτε για να επιβιβαστείτε ή να αποβιβαστείτε από το όχημα.
- Βεβαιωθείτε ότι κρατείστε καλά από το όχημα.

⚠ ΠΡΟΣΟΧΗ

Υπάρχει κίνδυνος τραυματισμού, εάν πηδάτε για να αποβιβαστείτε από το όχημα!

Εάν ο οδηγός πηδήξει έξω από το όχημα ενώ κινείται, μπορεί να πέσει κάτω από το όχημα ή να συνθλιβεί από κάποιο εμπόδιο.

Εάν τα ρούχα ή τα κοσμήματα του οδηγού (ρολόι, δακτυλίδι, κ.λπ.) μαγκωθούν στα εξαρτήματα, αυτό μπορεί να οδηγήσει σε σοβαρούς τραυματισμούς, π.χ. από πτώση, απώλεια δακτύλων.

- Πρέπει να επιβιβάζεστε και να αποβιβάζεστε από το όχημα μόνο όταν είναι ακινητοποιημένο.
- Μην πηδάτε για να αποβιβαστείτε από το όχημα.
- Μην φοράτε κοσμήματα κατά την εργασία.
- Μην φοράτε χαλαρή ενδυμασία εργασίας.

⚠ ΠΡΟΣΟΧΗ

Ζημιά εξαρτημάτων λόγω ακατάλληλης χρήσης!

Τα εξαρτήματα του οχήματος, όπως το κάθισμα οδηγού, το τιμόνι, ο μοχλός φρένου στάθμευσης, κ.λπ., δεν έχουν σχεδιαστεί για επιβίβαση και αποβίβαση από το όχημα και μπορεί να υποστούν ζημιά λόγω μη σωστής χρήσης.

- Χρησιμοποιείτε αποκλειστικά τα εξαρτήματα που έχουν σχεδιαστεί ειδικά για την επιβίβαση και την αποβίβαση από το όχημα.

Έλεγχος και εργασίες πριν από την καθημερινή χρήση

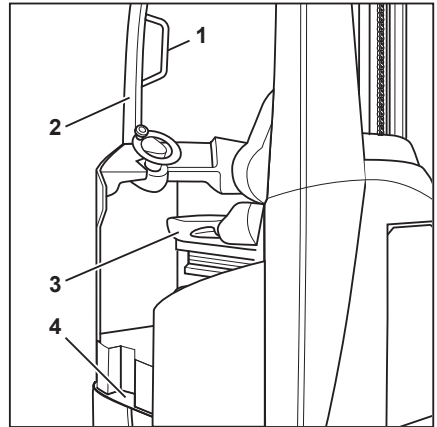
▷ Το όχημα πρέπει να είναι ακινητοποιημένο κατά την επιβίβαση ή την αποβίβαση από το όχημα. Για βοήθεια κατά την επιβίβαση και αποβίβαση από το όχημα, ο χώρος ποδιών (4) πρέπει να χρησιμοποιείται ως σκαλοπάτι και η λαβή (1) για στήριξη. Η δοκός της προστατευτικής οροφής (2) μπορεί να χρησιμοποιηθεί επίσης για στήριξη.

Να επιβιβάζεστε πάντα στο όχημα κινούμενοι προς τα εμπρός:

- Πιάστε τη λαβή (1) με το αριστερό σας χέρι και κρατηθείτε. Εάν το όχημα δεν είναι εξοπλισμένο με λαβή, χρησιμοποιήστε τη δοκό προστατευτικής οροφής (2).
- Βάλτε το αριστερό σας πόδι στο σκαλοπάτι (4).
- Χρησιμοποιήστε το δεξί σας πόδι για να εισέλθετε στο όχημα και καθίστε στο κάθισμα οδηγού (3).

Πρέπει να αποβιβάζεστε πάντα από το όχημα κινούμενοι προς τα πίσω:

- Πιάστε τη λαβή (1) με το αριστερό σας χέρι και κρατηθείτε. Εάν το όχημα δεν είναι εξοπλισμένο με λαβή, χρησιμοποιήστε τη δοκό προστατευτικής οροφής (2).
- Σηκωθείτε από το κάθισμα του οδηγού και τοποθετήστε το αριστερό σας πόδι στο σκαλοπάτι (4).
- Αποβιβάστε από το όχημα κατεβάζοντας πρώτα το δεξί σας πόδι.



Έλεγχοι και εργασίες πριν από την καθημερινή χρήση

Ρύθμιση του καθίσματος οδηγού MSG 65/MSG 75

⚠ ΠΡΟΣΟΧΗ

Κίνδυνος ατυχήματος εξαιτίας απότομης ρύθμισης του καθίσματος ή της πλάτης του καθίσματος!

Σε περίπτωση που το κάθισμα ή η πλάτη του καθίσματος ρυθμιστεί κατά λάθος, μπορεί να οδηγήσει σε ανεξέλεγκτες κινήσεις του οδηγού. Αυτό μπορεί να έχει ως αποτέλεσμα την ακούσια ενεργοποίηση του συστήματος διεύθυνσης ή των διατάξεων λειτουργίας, με αποτέλεσμα την ανεξέλεγκτη κίνηση του οχήματος ή του φορτίου.

- Μην ρυθμίζετε το κάθισμα ή την πλάτη καθίσματος ενώ οδηγείτε.
- Ρυθμίστε το κάθισμα και την πλάτη του καθίσματος, έτσι ώστε να είναι δυνατή η ασφαλής ενεργοποίηση όλων των διατάξεων λειτουργίας.
- Βεβαιωθείτε ότι το κάθισμα και η πλάτη του καθίσματος έχουν ασφαλίσει σωστά.



⚠ ΠΡΟΣΟΧΗ

Σε ορισμένες παραλλαγές εξοπλισμού, η απόσταση πάνω από το κεφάλι στο όχημα ενδέχεται να είναι περιορισμένη.

Σε αυτές τις ειδικές παραλλαγές εξοπλισμού, η απόσταση ανάμεσα στο κεφάλι και το κάτω άκρο του μεταλλικού φύλλου οροφής πρέπει να είναι τουλάχιστον 40 mm.



ΥΠΟΔΕΙΞΗ

Τηρείτε τυχόν ξεχωριστές οδηγίες χρήσης για το κάθισμα.

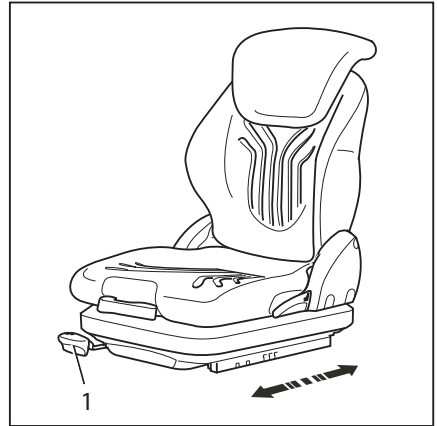
⚠ ΠΡΟΣΟΧΗ

Για να έχει το κάθισμά σας την καλύτερη απορρόφηση κραδασμών, πρέπει να προσαρμόσετε την ανάρτηση του καθίσματος στο βάρος του σώματός σας. Αυτά τα μέτρα είναι καλύτερα για την πλάτη σας και συμβάλλουν στην προστασία της υγείας σας.

- Για την αποτροπή τραυματισμού, βεβαιωθείτε ότι δεν υπάρχουν αντικείμενα στην περιοχή περιστροφής του καθίσματος.

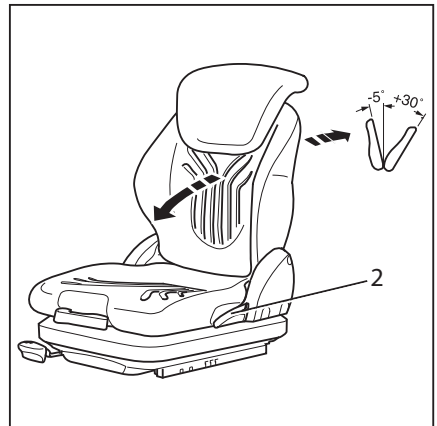
Μετακίνηση του καθίσματος οδηγού

- Ανυψώστε το μοχλό (1) και κρατήστε τον σε αυτή τη θέση.
- Πιέστε το κάθισμα οδηγού στην επιθυμητή θέση.
- Απελευθερώστε το μοχλό.
- Βεβαιωθείτε ότι το κάθισμα οδηγού έχει ασφαλίσει σωστά.

**Ρύθμιση της πλάτης του καθίσματος**

Μην εφαρμόζετε πίεση στην πλάτη του καθίσματος ενώ την απασφαλίζετε.

- Ανυψώστε το μοχλό (2) και κρατήστε τον σε αυτή τη θέση.
- Πιέστε την πλάτη του καθίσματος στην επιθυμητή θέση.
- Απελευθερώστε το μοχλό.
- Βεβαιωθείτε ότι η πλάτη του καθίσματος έχει ασφαλίσει σωστά.

**ΥΠΟΔΕΙΞΗ**

Η πίσω γωνία κλίσης της πλάτης καθίσματος μπορεί να περιοριστεί ανάλογα με την κατάσταση κατασκευής του οχήματος.

Έλεγχοι και εργασίες πριν από την καθημερινή χρήση

Ρύθμιση της ανάρτησης καθίσματος

**i** ΥΠΟΔΕΙΞΗ

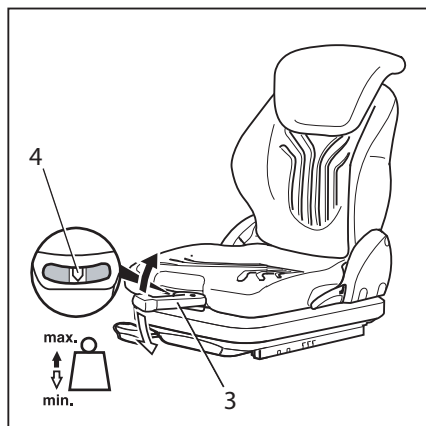
Το κάθισμα MSG 75 διαθέτει ηλεκτρικά ελεγχόμενη αερανάρτηση που ενεργοποιείται με έναν ηλεκτρικό διακόπτη και όχι με μοχλό (3).

Το κάθισμα οδηγού μπορεί να ρυθμιστεί ανάλογα με το βάρος του εκάστοτε οδηγού. Για να επιτευχθεί η καλύτερη δυνατή ρύθμιση της ανάρτησης καθίσματος, ο οδηγός πρέπει να πραγματοποιήσει τη ρύθμιση ενώ κάθεται στο κάθισμα.

- Προεκκρίνετε πλήρως το μοχλό ρύθμισης βάρους (3).
- Μετακινήστε τον αρκετές φορές προς τα επάνω ή προς τα κάτω για να ρυθμίσετε το βάρος του οδηγού.

Το σωστό βάρος του οδηγού έχει επιλεγεί όταν το βέλος (4) βρίσκεται στο μέσον του παραθύρου ελέγχου. Η ελάχιστη ή η μέγιστη ρύθμιση βάρους επιτυγχάνεται όταν το κάθισμα δεν μετακινείται περαιτέρω μετά τη χρήση του μοχλού ρύθμισης βάρους.

- Πρέπει να επιστρέψετε το μοχλό ρύθμισης του βάρους στην αρχική κεντρική θέση πριν από κάθε νέα ανύψωση (ακούγεται ένα κλικ).
- Επαναφέρετε πλήρως το μοχλό ρύθμισης βάρους μόλις ολοκληρωθεί η ρύθμιση.

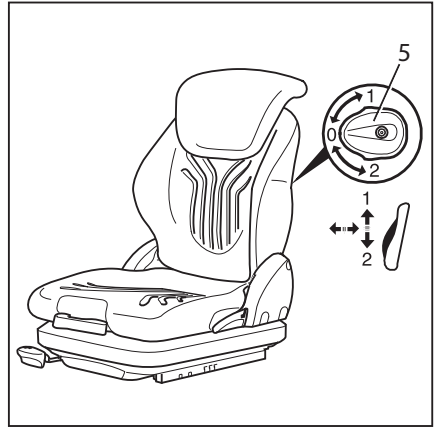


Ρύθμιση του στηρίγματος των οσφυϊκών σπονδύλων (παραλλαγή) ▷

ΥΠΟΔΕΙΞΗ

Το στήριγμα των οσφυϊκών σπονδύλων μπορεί να ρυθμιστεί ώστε να ταιριάζει στο περίγραμμα της σπονδυλικής στήλης του κάθε οδηγού. Με τη ρύθμιση του στηρίγματος των οσφυϊκών σπονδύλων, μετακινείται ένα κυρτό ελαστικό στήριγμα στο επάνω ή κάτω μέρος της πλάτης καθίσματος.

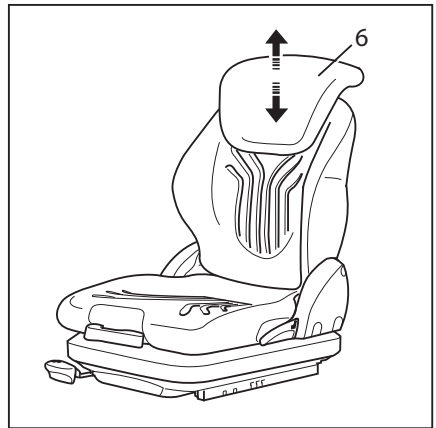
- Περιστρέψτε το περιστροφικό κουμπί (5) προς τα επάνω ή προς τα κάτω μέχρι να επιτευχθεί η επιθυμητή θέση του στηρίγματος των οσφυϊκών σπονδύλων.



Ρύθμιση της προέκτασης της πλάτης καθίσματος (παραλλαγή) ▷

- Ρυθμίστε την προέκταση της πλάτης καθίσματος (6) τραβώντας την προς τα έξω ή πιέζοντάς την προς τα μέσα στην επιθυμητή θέση.

Για να αφαιρέσετε την προέκταση της πλάτης καθίσματος, μετακινήστε την πέρα από το θερματικό στοπ σπρώχνοντας την προς τα επάνω.



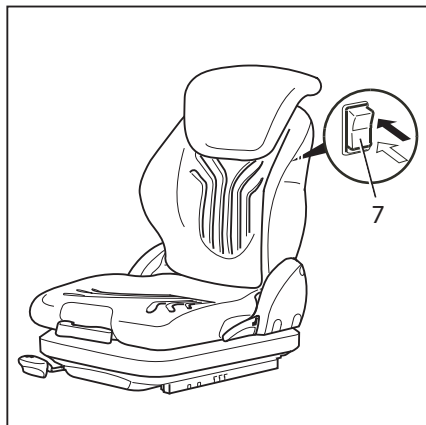
Έλεγχοι και εργασίες πριν από την καθημερινή χρήση

Ενεργοποίηση και απενεργοποίηση της θέρμανσης του καθίσματος (παραλλαγή) ▷

i ΥΠΟΔΕΙΞΗ

Η θέρμανση καθίσματος λειτουργεί μόνο όταν είναι ενεργοποιημένος ο διακόπτης της επαφής καθίσματος, π.χ. όταν ο οδηγός κάθεται στο κάθισμα οδηγού.

- Ενεργοποιήστε ή απενεργοποιήστε τη θέρμανση του καθίσματος (7) με το διακόπτη.

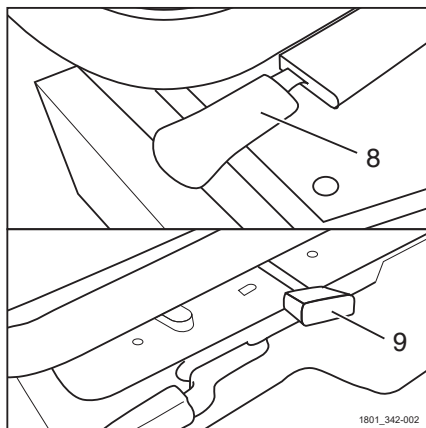


Ρύθμιση της οριζόντιας ανάρτησης (παραλλαγή) ▷

- Πιέστε το μοχλό (8) προς το πλάι και σύρετε το κάθισμα οδηγού στη θέση ασφάλισης. Για την απελευθέρωση, πιέστε το μοχλό προς τα έξω.

Με το μοχλό (9), ο οδηγός μπορεί να ρυθμίσει τη σκληρότητα σε διάφορα επίπεδα.

- Μετακινήστε το μοχλό (9) στην αντίστοιχη εγκοπή.



1801_342-002

Ρύθμιση κολώνας τιμονιού

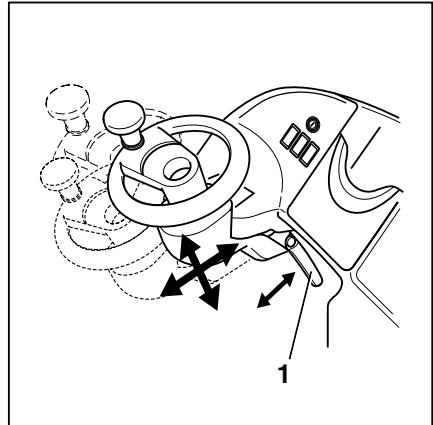
⚠ ΚΙΝΔΥΝΟΣ

Κίνδυνος απυξήματος!

- Βεβαιωθείτε ότι η κολώνα τιμονιού είναι καλά ασφαλισμένη.

Ποτέ μην ρυθμίζετε την κολώνα του τιμονιού ενώ οδηγείτε.

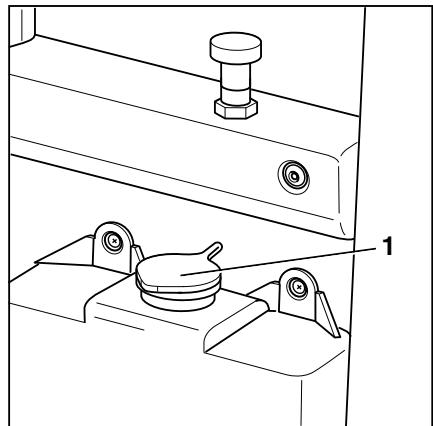
- Σπρώξτε το μοχλό ρύθμισης της κολώνας τιμονιού (1) προς τα εμπρός για να απελευθερώσετε την κλειδαριά της κολώνας τιμονιού. Ο μοχλός μπορεί να μετακινηθεί προς τα πίσω εάν εμποδίζει την επένδυση στο μπροστινό μέρος κατά τη ρύθμιση.
- Μετακινήστε την κολώνα τιμονιού οριζόντια και κάθετα στην επιθυμητή θέση.
- Σφίξτε το μοχλό ασφάλισης (1). Βεβαιωθείτε ότι η κολώνα τιμονιού είναι καλά ασφαλισμένη.



Πλήρωση του συστήματος πλύσης παρμπρίζ (παραλλαγή)

Το ρεζερβουάρ του συστήματος πλύσης παρμπρίζ βρίσκεται πίσω από το κάθισμα του οδηγού στην καμπίνα προστασίας καιρού. Το άνοιγμα πλήρωσης είναι προσβάσιμο από επάνω.

- Ανοίξτε το καπάκι του στομίου πλήρωσης συστήματος πλύσης παρμπρίζ (1).
- Πληρώστε το ρεζερβουάρ του συστήματος πλύσης παρμπρίζ με υγρό πλύσης και αντιψυκτικό σύμφωνα με τον πίνακα δεδομένων συντήρησης (ανατρέξτε στο κεφάλαιο με τίτλο "Πίνακας δεδομένων συντήρησης").



⚠ ΠΡΟΣΟΧΗ

Τα εξαρτήματα μπορεί να υποστούν βλάβη λόγω της επίδρασης του ψύχους!

Το νερό όταν παγώνει διαστέλλεται. Εάν δεν υπάρχει αντιψυκτικό στο σύστημα πλύσης παρμπρίζ (παραλλαγή), το σύστημα μπορεί να υποστεί βλάβη λόγω της συσσώρευσης πάγου σε συνθήκες ψύχους.

- Χρησιμοποιείτε πάντοτε υγρό πλύσης παρμπρίζ που περιέχει αντιψυκτικό.

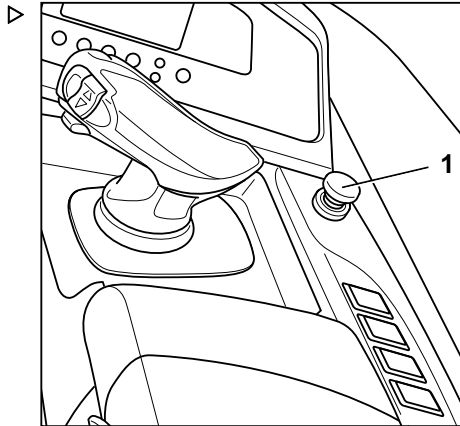
Έλεγχος και εργασίες πριν από την καθημερινή χρήση

- Τηρείτε τη μέγιστη στάθμη πλήρωσης του ρεζερβουάρ (περ. 10 mm κάτω από το στόμιο πλήρωσης).
- Κλείστε το καπάκι του στομίου πλήρωσης.
- Θέστε σε λειτουργία το σύστημα πλύσης παρμπρίζ μέχρι να αρχίσει να εκρέει υγρό πλύσης από τα μπεκ ψεκασμού.

Απασφάλιση του διακόπτη στάσης κινδύνου

Απασφάλιση του διακόπτη στάσης κινδύνου

- Τραβήξτε το διακόπτη στάσης κινδύνου (1) προς τα επάνω μέχρι να απασφαλίσει.



Δικαιώματα πρόσβασης με κωδικό PIN (παραλλαγή)

Οι λειτουργίες του οχήματος μπορούν να ενεργοποιηθούν μέσω ενός πενταψήφιου κωδικού PIN. Υπάρχει ένα πλήκτρο στη θέση του διακόπτη κλειδιού. Πατήστε το πλήκτρο για την ενεργοποίηση του οχήματος. Μετά από το πάτημα του πλήκτρου, ένα μήνυμα εμφανίζεται στην οθόνη και αναβοσβήνει το σύμβολο. Πρέπει να πληκτρολογήσετε τώρα τον πενταψήφιο κωδικό αριθμό μέσω του πληκτρολογίου.

Εάν ο κωδικός PIN εισαχθεί λανθασμένα τρεις φορές, ηχεί ένα ακουστικό σήμα.

Πατήστε ξανά το πλήκτρο για απενεργοποίηση του οχήματος.

Χρήση κόρνας

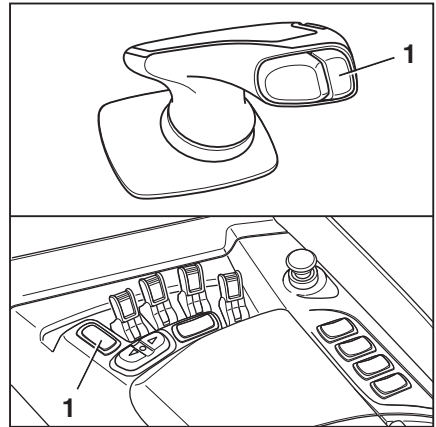


ΥΠΟΔΕΙΞΗ

Η κόρνα χρησιμοποιείται για την προειδοποίηση ατόμων σχετικά με επικείμενο κίνδυνο ή για γνωστοποίηση της εκτέλεσης ελιγμού προσπέρασης.

- Πατήστε το πλήκτρο κόρνας (1).

Ηχεί η κόρνα.



Έλεγχος σωστής λειτουργίας του συστήματος φρένων

⚠ ΚΙΝΔΥΝΟΣ

Σε περίπτωση αστοχίας του συστήματος φρένων, το όχημα θα φρενάρει ανεπαρκώς ή δεν θα φρενάρει καθόλου. Κίνδυνος ατυχήματος!

- Μην θέτετε το όχημα σε λειτουργία με ελαττωματικό σύστημα φρένων.

Έλεγχος του φρένου λειτουργίας

Πρέπει να υπάρχει απόσταση τουλάχιστον 60 mm μεταξύ του σημείου πίεσης και του στοπ του πεντάλ φρένου.

- Επιταχύνετε το όχημα χωρίς φορτίο σε περιοχή χωρίς εμπόδια. Ανατρέξτε στο κεφάλαιο "Οδήγηση".
- Πατήστε το πεντάλ φρένου με δύναμη. Ανατρέξτε στο κεφάλαιο με τίτλο "Χρήση του φρένου λειτουργίας".

Το όχημα πρέπει να επιβραδύνει αισθητά.

Έλεγχος του φρένου γεννήτριας

- Επιταχύνετε το όχημα χωρίς φορτίο σε περιοχή χωρίς εμπόδια. Ανατρέξτε στο κεφάλαιο "Οδήγηση".

Έλεγχος και εργασίες πριν από την καθημερινή χρήση

- Απελευθερώστε το πεντάλ επιτάχυνσης. Ανατρέξτε στο κεφάλαιο με τίτλο "Εκκίνηση λειτουργίας κίνησης".
- Το όχημα πρέπει να επιβραδύνει ελαφρώς.

Έλεγχος του φρένου οπισθοπορίας

- Επιταχύνετε το όχημα χωρίς φορτίο σε περιοχή χωρίς εμπόδια. Ανατρέξτε στο κεφάλαιο "Οδήγηση".
- Αλλάξτε την κατεύθυνση πορείας στην κατάσταση βηματικής λειτουργίας. Ανατρέξτε στο κεφάλαιο με τίτλο "Επιλογή κατεύθυνσης πορείας".

Οι διαδικασίες πέδησης και μεταγενέστερης επιτάχυνσης στην αντίθετη κατεύθυνση πρέπει να γίνονται ομαλά και χωρίς απότομες κινήσεις.

Έλεγχος του ηλεκτρομαγνητικού φρένου στάθμευσης

ΚΙΝΔΥΝΟΣ

Υπάρχει κίνδυνος θανατηφόρου τραυματισμού σε περίπτωση κύλισης του οχήματος.

- Το όχημα δεν πρέπει να σταθμεύεται σε πρανή.
- Σε περιπτώσεις ανάγκης, ασφαλίστε το όχημα με τάκους στην πλευρά που βρίσκεται προς την κατωφέρεια.
- Εγκαταλείψτε το όχημα μόνο όταν το φρένο στάθμευσης έχει ενεργοποιηθεί.
- Επιταχύνετε το όχημα στην ταχύτητα βάδισης.
- Βεβαιωθείτε ότι κρατιέστε καλά από το όχημα. Κρατηθείτε σφιχτά στο τιμόνι με το αριστερό σας χέρι.
- Ενεργοποιήστε το φρένο στάθμευσης. Ανατρέξτε στο κεφάλαιο με τίτλο "Ενεργοποίηση του ηλεκτρομαγνητικού φρένου στάθμευσης".

Το φρένο στάθμευσης ενεργοποιείται. Το όχημα πρέπει να επιβραδύνει αισθητά και να φρενάρι μέχρι να ακινητοποιηθεί.

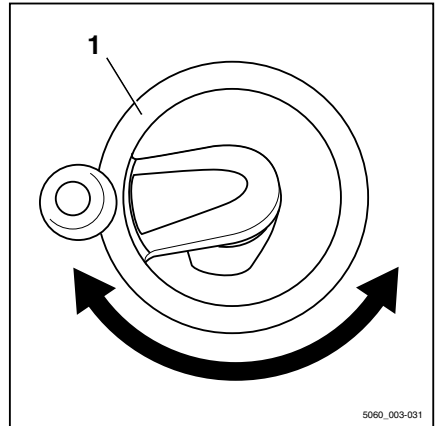
- Ξεκινήστε και πάλι την οδήγηση. Το φρένο στάθμευσης πρέπει να απελευθερωθεί αυτόματα κατά την εκκίνηση του οχήματος.

Έλεγχος σωστής λειτουργίας του συστήματος διεύθυνσης ▷

- Χρησιμοποιήστε το τιμόνι (1). Η περιστροφή του τιμονιού πρέπει να είναι συνεχής και άνετη.

ΥΠΟΔΕΙΞΗ

Στην παραλλαγή "Σύστημα διεύθυνσης 180°", η μέγιστη γωνία τιμονιού είναι $\pm 90^\circ$.

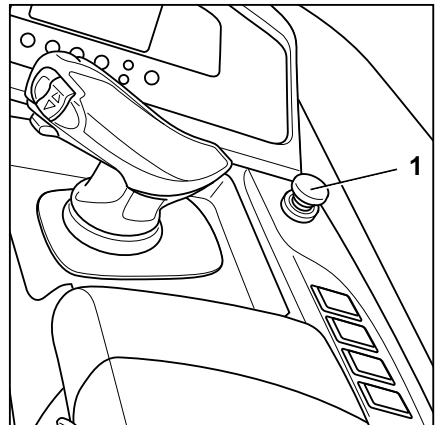


Έλεγχος της λειτουργίας διακοπής έκτακτης ανάγκης ▷

- Επιταχύνετε το όχημα στην ταχύτητα βάδισης.
- Βεβαιωθείτε ότι κρατιέστε καλά από το όχημα. Κρατηθείτε σφιχτά στο τιμόνι με το αριστερό σας χέρι.
- Πατήστε το διακόπτη στάσης κινδύνου (1).

Το φρένο στάθμευσης ενεργοποιείται. Το όχημα πρέπει να φρενάρει μέχρι να ακινητοποιηθεί με αξιοσημείωτη καθυστέρηση.

- Τραβήξτε το διακόπτη στάσης κινδύνου (1) προς τα επάνω μέχρι να απασφαλίσει. Το όχημα εκτελεί εσωτερικό αυτοέλεγχο και κατόπιν τίθεται και πάλι σε λειτουργική ετοιμότητα.



Έλεγχος και εργασίες πριν από την καθημερινή χρήση

Έλεγχος της σωστής λειτουργίας της "αυτόματης κεντρικής θέσης κλίσης" (παραλλαγή) ▷

ΥΠΟΔΕΙΞΗ

Εκτελείτε τη λειτουργία "αυτόματης κλίσης στην κεντρική θέση" κάθε φορά, πριν από τη χρήση του οχήματος.

Ο οδηγός μπορεί να χρησιμοποιήσει τη λειτουργία "αυτόματης κλίσης στην κεντρική θέση" για αυτόματη αλλαγή της κλίσης των βραχιόνων περόνης σε 0°. Ανάλογα με την έκδοση του οχήματος, τοποθετείται είτε μόνο ο φορέας περόνης (περιστροφέας περόνης) ή ολόκληρος ο ιστός (περιστροφέας ιστού). Για να γίνει αυτό, ο πιεστικός διακόπτης πρέπει να πατηθεί μέχρι να απενεργοποιηθεί η λειτουργία αυτόματα.

– Γείρετε το φορέα περόνης ή ολόκληρο τον ιστό προς την πλευρά οδήγησης.

Ο φορέας περόνης ή ολόκληρος ο ιστός πρέπει να έχει γείρει πλήρως προς την πλευρά οδήγησης και να μετακινηθεί ομαλά μέχρι το θερματικό στοπ.

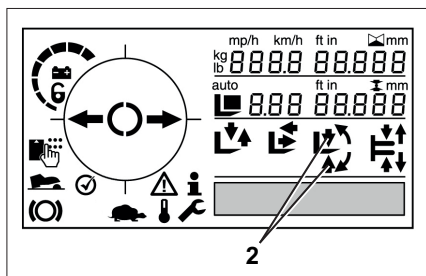
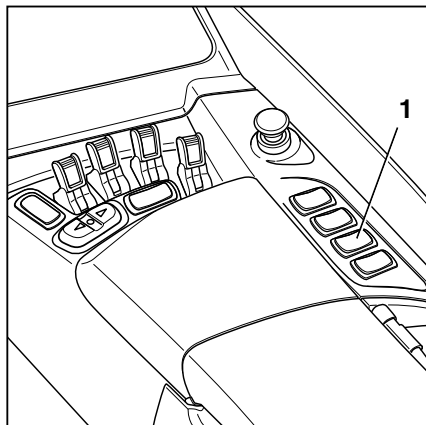
– Σπρώξτε τον πιεστικό διακόπτη άξονα εγκαρσίας ώσης/κεντρικής θέσης κλίσης (1) στη **δεξιά** πλευρά.

Στη μονάδα οθόνης και χειρισμού, τα βέλη (2) στο σύμβολο "άξονα εγκαρσίας ώσης" πρέπει να αναβοσβήνουν μέχρι να φτάσετε στην κεντρική θέση.

Μόλις η λειτουργία απενεργοποιηθεί αυτόματα, η κλίση των βραχιόνων περόνης πρέπει να είναι στη θέση 0°.

– Γείρετε το φορέα περόνης ή ολόκληρο τον ιστό προς την πλευρά φορτίου.

Ο φορέας περόνης ή ολόκληρος ο ιστός πρέπει να έχει γείρει πλήρως προς την πλευρά φορτίου και να μετακινηθεί ομαλά μέχρι το θερματικό στοπ.



Ενεργοποίηση

Ενεργοποίηση του διακόπτη κλειδιού

⚠ ΠΡΟΣΟΧΗ

Πριν από την ενεργοποίηση του διακόπτη κλειδιού, πρέπει να έχουν ολοκληρωθεί όλοι οι έλεγχοι πριν από την εκκίνηση χωρίς να διαπιστωθούν σφάλματα.

- Διενεργήστε ελέγχους πριν από την εκκίνηση (ανατρέξτε στο κεφάλαιο "Έλεγχοι και εργασίες πριν από την εκκίνηση").
- Μην χρησιμοποιείτε το όχημα, εάν έχουν εντοπιστεί βλάβες.
- Εάν εντοπιστούν ελαττώματα, ενημερώστε το εξουσιοδοτημένο κέντρο σέρβις.

- Τοποθετήστε το κλειδί (1) στο διακόπτη κλειδιού και περιστρέψτε το στη θέση "I".

Με αυτόν τον τρόπο εκκινείται ένας αυτοδιαγνωστικός έλεγχος. Όλα τα σύμβολα στη μονάδα οθόνης και λειτουργίας εμφανίζονται για σύντομο χρονικό διάστημα μέχρι να εκκινήθούν πλήρως όλα τα συστήματα ελέγχου του οχήματος.

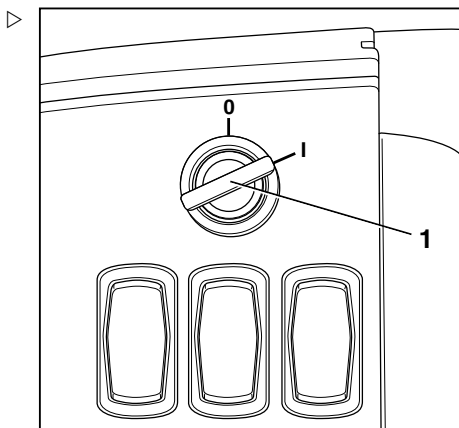
Όταν το όχημα είναι ενεργοποιημένο, ο φορέας περόνης και ο φορέας προσέγγισης πρέπει αρχικά να βρίσκονται στη βασική θέση. Στη βασική θέση, ο φορέας περόνης είναι εντελώς κατεβασμένος και ο φορέας προσέγγισης είναι εντελώς συμπτυγμένος. Με αυτόν τον τρόπο, διασφαλίζεται η εκ νέου βαθμονόμηση των ηλεκτρονικών συστημάτων υποστήριξης που αποτρέπουν τυχόν ανατροπή του οχήματος με ανυψωμένο φορτίο.

- Εάν οι περόνες ανύψωσης και ο φορέας προσέγγισης δεν βρίσκονται στη βασική θέση όταν ενεργοποιηθεί το όχημα, κατεβάστε εντελώς το φορτίο μία φορά και συμπτύξτε πλήρως τον φορέα προσέγγισης.



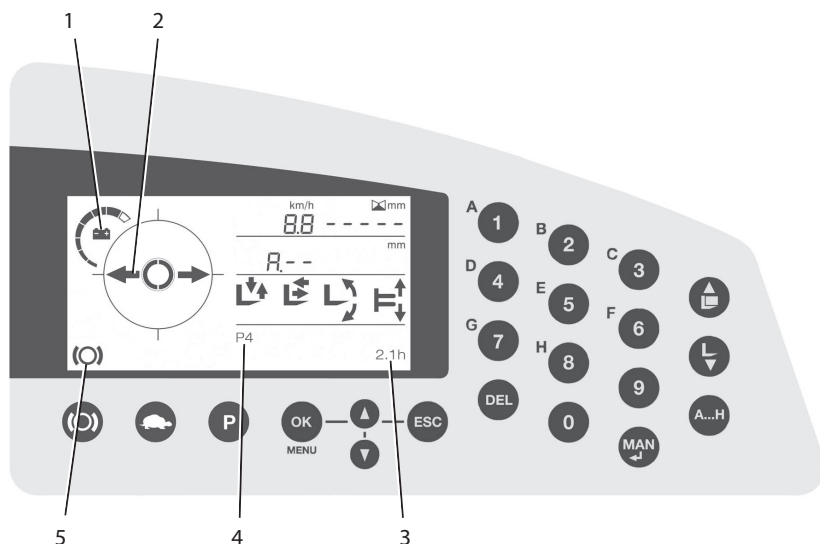
ΥΠΟΔΕΙΞΗ

Το κλειδί διακόπτη, η κάρτα συστήματος διαχείρισης στόλου FleetManager, το τσιπ αναμεταδότη FleetManager (παραλλαγή) ή ο κωδικός PIN FleetManager (παραλλαγή) δεν πρέπει να αλλάζουν ιδιοκτήτη, εκτός και εάν δοθούν ειδικές οδηγίες σχετικά με αυτό.



Ενεργοποίηση

Ενδείξεις μετά τη διαδικασία ενεργοποίησης (για οχήματα με προεπιλεγμένες επιλογές)



ΥΠΟΔΕΙΞΗ

Ανάλογα με τον εξοπλισμό του οχήματος, περαιτέρω πληροφορίες μπορεί να είναι ορατές στη μονάδα οθόνης και λειτουργίας.

Φόρτιση μπαταρίας(1)

Η υπολειπόμενη φόρτιση της μπαταρίας εμφανίζεται στο πεδίο ενδείξεων.

ΥΠΟΔΕΙΞΗ

Μετά τη σύνδεση μιας μερικώς φορτισμένης μπαταρίας:

- Εάν η τρέχουσα στάθμη φόρτισης της μπαταρίας είναι υψηλότερη από την τιμή που αποθηκεύτηκε τελευταία από το όχημα, αρχικά εμφανίζεται η πιο πρόσφατα αποθηκευμένη τιμή. Η σωστή στάθμη φόρτισης της μπαταρίας δεν εμφανίζεται έως ότου η τρέχουσα τιμή μειωθεί κάτω από την τελευταία αποθηκευμένη τιμή

Θέση συστήματος διεύθυνσης(2)

Το σύμβολο για τη νεκρά θέση συστήματος διεύθυνσης εμφανίζεται στο πεδίο ενδείξεων. Η πραγματική κατεύθυνση πορείας επιλέγεται μόνο όταν ο διακόπτης κατεύθυνσης πορείας έχει ενεργοποιηθεί μία φορά.

Ωρες λειτουργίας(3)

Η τρέχουσα τιμή του ωρομετρική εμφανίζεται στο πεδίο ενδείξεων.

Πρόγραμμα πορείας(4)

Το τρέχον πρόγραμμα πορείας (1-4) εμφανίζεται στο πεδίο ενδείξεων.

Κατάσταση φρένου στάθμευσης(5)

Στην οθόνη ενδείξεων επισημαίνεται ότι το φρένο στάθμευσης έχει ενεργοποιηθεί.

**ΥΠΟΔΕΙΞΗ**

Αν παρουσιαστούν δυσλειτουργίες, ανατρέξτε στις πληροφορίες του κεφαλαίου "Μηνύματα οθόνης".

Φωτισμός

Φωτισμός

Εκ των υστέρων τοποθέτηση
εξοπλισμού φωτισμού ΥΠΟΔΕΙΞΗ

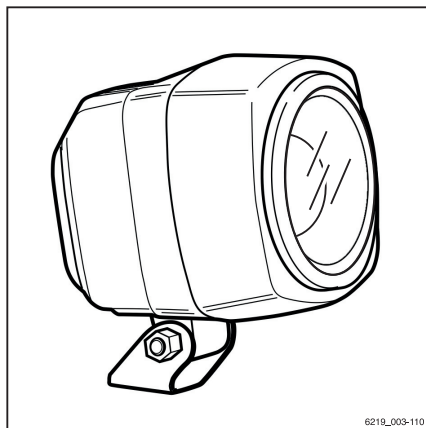
Όλος ο εξοπλισμός φωτισμού που περιγράφεται παρακάτω μπορεί να τοποθετηθεί εκ των υστέρων από το εξουσιοδοτημένο κέντρο σέρβις.

- Επικοινωνήστε με το εξουσιοδοτημένο κέντρο σέρβις σχετικά με το συγκεκριμένο θέμα.

STILL SafetyLight® και
STILL SafetyLight 4Plus® (πα-
ραλλαγές)**▲ ΠΡΟΣΟΧΗ**

Κίνδυνος πρόκλησης ζημιάς στα μάτια, όταν κοιτάζετε απευθείας στα STILL SafetyLight® και STILL SafetyLight 4Plus®.

Μην κοιτάζετε απευθείας το STILL SafetyLight® και STILL SafetyLight 4Plus®.



6219_003-110

Το STILL SafetyLight® και το STILL SafetyLight 4Plus® είναι μια μονάδα σπικτικής προειδοποίησης, που έχουν σχεδιαστεί για την έγκαιρη ανίχνευση οχημάτων σε περιοχές οδήγησης με χαμηλή ορατότητα (όπως λωρίδες πορείας, υψηλά ράφια), καθώς και σε τυφλές διασταυρώσεις. Το STILL SafetyLight® και το STILL SafetyLight 4Plus® τοποθετούνται σε ένα στήριγμα στην προστατευτική οροφή, ώστε να μην επηρεάζονται από τραντάγματα και κραδασμούς.

Ανάλογα με την έκδοση, το STILL SafetyLight® εκπέμπει μία ή περισσότερες γαλάζιες φωτεινές κηλίδες μπροστά ή πίσω από το όχημα και, έτσι, προειδοποιεί άλλα άτομα σχετικά με το όχημα που πλησιάζει. Με το STILL SafetyLight 4Plus®, προβάλλονται πολλές φωτεινές μπλε κηλίδες ως σειρά κινούμενων φώτων. Η σειρά κινούμενων φώτων

υποδεικνύει τη θέση του οχήματος με την κατεύθυνση πορείας του.

Ανάλογα με τη διαμόρφωση του οχήματος, το STILL SafetyLight ή το STILL SafetyLight 4Plus® ενεργοποιείται αυτόματα όταν το όχημα κινείται.

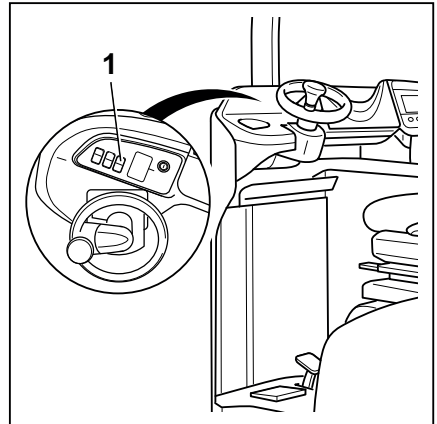
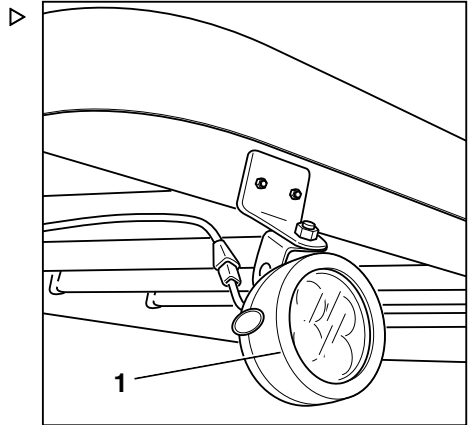
Ενεργοποίηση και απενεργοποίηση των προβολέων εργασίας (παραλλαγή)

Είναι δυνατόν προαιρετικά να τοποθετηθούν στο όχημα ένας ή περισσότεροι προβολείς εργασίας (1) για τη βελτίωση του φωτισμού στην περιοχή εργασίας.

- Ενεργοποιήστε το όχημα.
- Πιέστε το πλήκτρο (2) για τους προβολείς εργασίας.

Οι προβολείς εργασίας (1) είναι αναμμένοι.

- Πιέστε ξανά το πλήκτρο (2) για να απενεργοποιήσετε τους προβολείς εργασίας και πάλι.



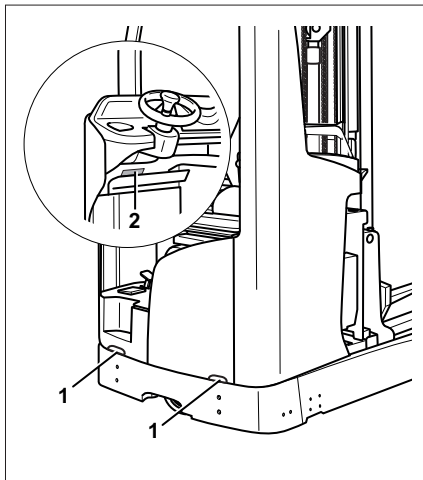
Φωτισμός

Φώτα πορείας ημέρας/φωτισμός χώρου ποδιών (παραλλαγή) ▷

Τα φώτα πορείας ημέρας (1) αυξάνουν τη δυνατότητα οπτικού εντοπισμού του οχήματος. Κάνουν το όχημα πιο ευδιάκριτο μέσα στον περιβάλλοντα χώρο για τους οδηγούς οχημάτων που πλησιάζουν.

Ο φωτισμός του χώρου ποδιών (2) αυξάνει την ασφάλεια του οδηγού, ειδικά κατά τη συχνή επιβίβαση και αποβίβαση από το όχημα σε χώρους με ανεπαρκή φωτισμό. Τα σκαλοπάτια και τα πεντάλ του οχήματος φωτίζονται όταν ο οδηγός σηκώνεται από το κάθισμά του.

Και οι δύο λειτουργίες ενεργοποιούνται αμέσως μετά από την ενεργοποίηση του οχήματος. Ο οδηγός δεν μπορεί να τις ενεργοποιήσει ή να τις απενεργοποιήσει χειροκίνητα.



Φώτα πορείας ημέρας

Λειτουργία	Φώτα πορείας ημέρας
Ενεργοποίηση του οχήματος (Διακόπτης κλειδιού, κωδικός PIN ή κωδικός RFID)	ΕΝΕΡΓΟΠΟΙΗΣΗ
Απενεργοποίηση του οχήματος	ΑΠΕΝΕΡΓΟΠΟΙΗΣΗ

Φωτισμός χώρου ποδιών

Η λειτουργία φωτισμού του χώρου ποδιών ενεργοποιείται και απενεργοποιείται μαζί με το όχημα. Ο φωτισμός του χώρου ποδιών ανάβει ανάλογα με το εάν ο οδηγός βρίσκεται στο κάθισμά του ή όχι.

Λειτουργία	Φωτισμός χώρου ποδιών
Ο οδηγός σηκώνεται από το κάθισμά του	ΕΝΕΡΓΟΠΟΙΗΣΗ
Ο οδηγός κάθεται στο κάθισμά του	ΑΠΕΝΕΡΓΟΠΟΙΗΣΗ

Αποτελεσματικότητα και λειτουργίες οδήγησης

Οικονομικός τρόπος λειτουργίας Blue-Q

Ο οικονομικός τρόπος λειτουργίας Blue-Q επηρεάζει τον μηχανισμό μετάδοσης κίνησης και την ενεργοποίηση πρόσθετων καταναλωτών, καθώς επίσης μειώνει την κατανάλωση ενέργειας του οχήματος.

Εάν έχει ενεργοποιηθεί η οικονομική λειτουργία, η συμπεριφορά επιτάχυνσης του οχήματος αλλάζει ώστε να μετριασθεί η επιτάχυνση.

Το Blue-Q δεν επηρεάζει τα εξής:

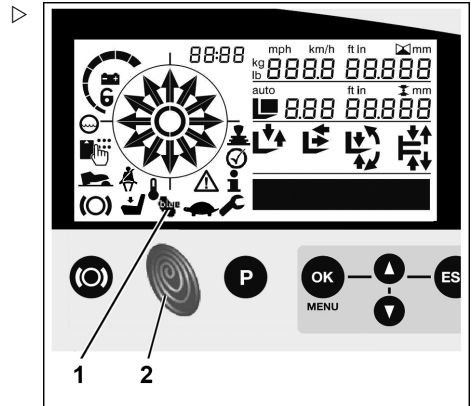
- Μέγιστη ταχύτητα
- Δυνατότητα κίνησης σε κλίση
- Ελκτική δύναμη
- Συμπεριφορά πέδησης

Ενεργοποίηση και απενεργοποίηση της οικονομικής λειτουργίας Blue-Q

– Πατήστε το πλήκτρο Blue-Q(2).

Το σύμβολο Blue-Q(1) εμφανίζεται στη μονάδα οθόνης και λειτουργίας, το οποίο σημαίνει ότι η οικονομική λειτουργία Blue-Q είναι ενεργοποιημένη.

Πατήστε ξανά το πλήκτρο Blue-Q για να απενεργοποιήσετε και πάλι την οικονομική λειτουργία Blue-Q.



Αποτελεσματικότητα και λειτουργίες οδήγησης

OPTISPEED - Συνεχώς μεταβαλλόμενη μείωση της ταχύτητας οδήγησης ή των υδραυλικών λειτουργιών (παραλλαγή)

Η παραλλαγή OPTISPEED βοηθά τον οδηγό παρέχοντας δύο επιπλέον λειτουργίες:

- Μείωση της ταχύτητας στις στροφές (Έλεγχος ταχύτητας σε στροφές)
- Μείωση της ταχύτητας των υδραυλικών λειτουργιών

Ανάλογα με τον εξοπλισμό του οχήματος, οι δύο λειτουργίες μπορεί να υπάρχουν είτε μεμονωμένα είτε συνδυαστικά.

Μείωση της ταχύτητας στις στροφές (Έλεγχος ταχύτητας σε στροφές)

Αυτή η παραλλαγή βελτιστοποιεί την ταχύτητα του οχήματος καθώς αυξάνεται η γωνία του τιμονιού. Η λειτουργία αυτή βοηθά τον οδηγό στο χειρισμό του οχήματος.

⚠ ΚΙΝΔΥΝΟΣ

Τα όρια ευστάθειας που επιβάλλουν οι νόμοι της φυσικής εξακολουθούν να ισχύουν ακόμη και όταν είναι ενεργή η λειτουργία "μείωσης ταχύτητας στις στροφές". Κίνδυνος ανατροπής!

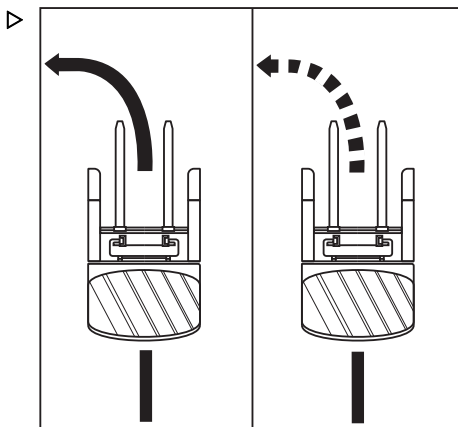
- Πριν από τη χρήση της λειτουργίας, εξοικειωθείτε με τα διαφοροποιημένα χαρακτηριστικά οδήγησης και διεύθυνσης του οχήματος.

⚠ ΚΙΝΔΥΝΟΣ

Κίνδυνος ανατροπής εάν η ταχύτητα κίνησης σε στροφή είναι πολύ υψηλή!

Εάν ο ελεγκτής είναι απενεργοποιημένος ή χαλάσει κατά την οδήγηση, η ταχύτητα οδήγησης δεν θα μειώνεται πλέον κατά την οδήγηση σε στροφές.

- Μην απενεργοποιείτε το όχημα κατά την οδήγηση.
- Πρέπει να ενεργοποιείτε το διακόπτη στάσης κινδύνου μόνο σε περιπτώσεις έκτακτης ανάγκης.
- Προσαρμόζετε πάντα τον τρόπο οδήγησης στις συνθήκες.
- Μην οδηγείτε επικίνδυνα.



Στις παρακάτω συνθήκες, ενδέχεται να παρουσιαστεί υπερστροφή του οχήματος σε ακραίες περιπτώσεις:

- Κίνηση σε στροφή με υπερβολική ταχύτητα σε ανώμαλο ή κεκλιμένο οδόστρωμα.
- Απότομη στρέψη του τιμονιού κατά την οδήγηση.
- Κίνηση σε στροφή με ανεπαρκώς ασφαλισμένο φορτίο.
- Κίνηση σε στροφή με υπερβολική ταχύτητα σε λείο ή υγρό οδόστρωμα.

Μείωση της ταχύτητας των υδραυλικών λειτουργιών

Αυτή η παραλλαγή βελτιστοποιεί την ταχύτητα των υδραυλικών λειτουργιών, λαμβάνοντας υπόψη το ύψος ανύψωσης και το βάρος φορτίου. Οι μειωμένοι κραδασμοί φορτίου βοηθούν τον οδηγό κατά το χειρισμό του οχήματος.

ΚΙΝΔΥΝΟΣ

Κίνδυνος ανατροπής λόγω των διαφοροποιημένων χαρακτηριστικών τιμών κραδασμών του φορτίου!

Εάν ο ελεγκτής είναι απενεργοποιημένος ή χαλάσει, η ταχύτητα των υδραυλικών λειτουργιών δεν θα μειώνεται πλέον.

- Προσαρμόζετε πάντα τη χρήση των υδραυλικών λειτουργιών ανάλογα με την κατάσταση.
- Μην οδηγείτε επικίνδυνα.

Η βελτιστοποίηση των υδραυλικών λειτουργιών επηρεάζει τις εξής λειτουργίες:

- Αλλαγή του φορέα προσέγγισης
- Κλίση του ιστού
- Άξονας εγκάρσιας ώσης του ιστού

Αυτή η παραλλαγή μπορεί να συμπληρωθεί με τις εξής πρόσθετες λειτουργίες:

- Ένδειξη ύψους ανύψωσης
- Προεπιλογές ύψους ανύψωσης
- Κεντρική θέση άξονα εγκάρσιας ώσης
- Κεντρική θέση κλίσης

Οδήγηση

Οδήγηση

Κανονισμοί ασφαλείας κατά την οδήγηση

Οδηγική συμπεριφορά

Ο οδηγός πρέπει να συμμορφώνεται με τον κώδικα οδικής κυκλοφορίας κατά την οδήγηση μέσα στο εργοστάσιο.

Η ταχύτητα πρέπει να είναι προσαρμοσμένη στις τοπικές συνθήκες.

Για παράδειγμα, ο οδηγός πρέπει να οδηγεί αργά στις στροφές, κατά την είσοδο σε στενά περάσματα και την έξοδο από αυτά, όταν οδηγεί μέσα και γύρω από περιστρεφόμενες πόρτες, σε τυφλά σημεία ή σε ανισόπεδες επιφάνειες.

Ο οδηγός πρέπει να διατηρεί πάντοτε μια ασφαλή απόσταση πέδησης από τα προπορευόμενα οχήματα και τους ανθρώπους, καθώς επίσης πρέπει να έχει πάντοτε το όχημα υπό έλεγχο. Πρέπει να αποφεύγει τις απότομες στάσεις, τις στροφές με μεγάλη ταχύτητα και τα προσπεράσματα σε επικίνδυνα σημεία ή σε σημεία χωρίς ορατότητα.

Πριν από την οδήγηση με ή χωρίς φορτίο, οι περόνες πρέπει να κατέβουν όσο το δυνατόν περισσότερο.

– Οι πρώτες προσπάθειες οδήγησης πρέπει να εκτελούνται σε ανοιχτούς χώρους ή δρόμους χωρίς κίνηση.

Οι παρακάτω ενέργειες απαγορεύονται κατά την οδήγηση:

- Η προεξοχή των χεριών και των ποδιών εκτός του οχήματος
- Το σκύψιμο με το σώμα πάνω από το εξωτερικό περίγραμμα του οχήματος
- Η αποβίβαση από το όχημα
- Η μετακίνηση του καθίσματος οδηγού
- Η ρύθμιση της κολώνας τιμονιού
- Η απενεργοποίηση του συστήματος συγκράτησης
- Η ανύψωση του φορτίου πάνω από 500 mm από το έδαφος (με εξαίρεση τους ελιγμούς κατά την τοποθέτηση φορτίων

στον αποθηκευτικό χώρο/την αφαίρεσή τους από τον αποθηκευτικό χώρο)

- Η χρήση ηλεκτρονικών συσκευών, όπως για παράδειγμα ασυρμάτων, κινητών τηλεφώνων, κ.λπ.

ΠΡΟΣΟΧΗ

Η προσοχή του χειριστή επηρεάζεται αρνητικά κατά τη χρήση συσκευών πολυμέσων και επικοινωνίας ή κατά την ακρόαση από αυτές τις συσκευές με υπερβολική ένταση κατά τη διάρκεια της οδήγησης ή του χειρισμού φορτίων. Κίνδυνος ατυχήματος!

- Μην χρησιμοποιείτε συσκευές κατά τη διάρκεια της οδήγησης ή του χειρισμού φορτίων.
- Ρυθμίζετε την ένταση ώστε να μπορείτε να ακούτε τα προειδοποιητικά σήματα.

ΠΡΟΣΟΧΗ

Σε περιοχές όπου απαγορεύεται η χρήση κινητών τηλεφώνων, απαγορεύεται αυστηρά η χρήση κινητού ή ασύρματου τηλεφώνου.

- Απενεργοποιήστε τις συσκευές.

Ορατότητα κατά τη διάρκεια της οδήγησης

Ο οδηγός πρέπει να βλέπει προς την κατεύθυνση πορείας και να έχει επαρκή ορατότητα της λωρίδας πορείας.

Σε όχημα μετατόπισης, η ορατότητα του οδηγού μπορεί να περιορίζεται από τον ιστό ή το φορτίο ειδικότερα. Ο οδηγός πρέπει να είναι βέβαιος ότι δεν υπάρχουν εμπόδια στη διαδρομή, ιδιαίτερα όταν κινείται προς την κατεύθυνση φορτίου.

Τα φορτία που εμποδίζουν την ορατότητα πρέπει να μεταφέρονται προς την κατεύθυνση πορείας του οχήματος.

Εάν αυτό δεν είναι δυνατό, ένα δεύτερο άτομο που θα λειτουργήσει ως βοηθός πρέπει να περπατάει μπροστά από το όχημα.

Σε αυτήν την περίπτωση, ο οδηγός πρέπει να κινεί το όχημα μόνο με ταχύτητα βάδισης και με πολύ μεγάλη προσοχή. Το όχημα πρέπει να ακινητοποιηθεί αμέσως σε περίπτωση που χαθεί η οπτική επαφή με το βοηθό.

Πρόσθετοι καθρέφτες οπισθοπαράτηρησης μπορούν να χρησιμοποιηθούν μόνο για την

Οδήγηση

παρατήρηση του δρόμου στην πλευρά φορτίου του οχήματος και όχι για την πορεία του προς την κατεύθυνση φορτίου. Εάν απαιτούνται οπτικά βοηθήματα (καθρέφτης, οθόνη) για την επίτευξη επαρκούς ορατότητας, πρέπει να γίνει εξάσκηση στον τρόπο χρήσης τους. Πρέπει να είστε ιδιαίτερα προσεκτικοί κατά την κίνηση προς την κατεύθυνση φορτίου εάν χρησιμοποιείτε οπτικά βοηθήματα.

Όταν χρησιμοποιούνται προσαρτώμενα εξαρτήματα, ισχύουν ειδικές συνθήκες. Ανατρέξτε στο κεφάλαιο με τίτλο "Τοποθέτηση προσαρτώμενων εξαρτημάτων".

Όλα τα τζάμια και οι καθρέφτες θα πρέπει να είναι καθαρά και χωρίς πάγο.

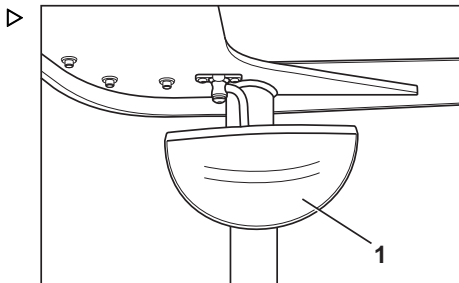
Πανοραμικός καθρέφτης

Ο πανοραμικός καθρέφτης (1) μπορεί να χρησιμοποιηθεί μόνο για την παρατήρηση του δρόμου στην πλευρά του φορτίου του οχήματος και όχι για την πορεία του προς την κατεύθυνση φορτίου. Πρέπει να είστε ιδιαίτερα προσεκτικοί κατά την κίνηση προς την κατεύθυνση φορτίου εάν χρησιμοποιείτε οπτικά βοηθήματα.

Ο πανοραμικός καθρέφτης πρέπει να είναι πάντα καθαρός και χωρίς πάγο.

Οποιαδήποτε ζημιά στον πανοραμικό καθρέφτη που θα μπορούσε να περιορίσει την ορατότητα του οδηγού πρέπει να διορθώνεται αμέσως.

Η θέση του πανοραμικού καθρέφτη μπορεί να τροποποιηθεί μόνο με τρόπο ώστε η περιοχή πίσω από τον ιστό να παραμένει ορατή.



Δρόμοι κυκλοφορίας

Διαστάσεις δρόμων κυκλοφορίας και πλάτη διαδρόμων πορείας

Εντός της Ε.Ε., πρέπει να τηρείται η οδηγία 89/654/ΕΟΚ (ελάχιστες απαιτήσεις για την ασφάλεια και την υγεία στο χώρο εργασίας). Σε περιοχές εκτός της Ε.Ε. ισχύουν οι αντίστοιχοι εθνικοί κανονισμοί. Σε κάθε περίπτωση, πρέπει να ελέγχεται εάν απαιτείται μεγαλύτερο

πλάτος διαδρόμου, π.χ. στην περίπτωση διαφορετικών διαστάσεων του φορτίου.

Το όχημα μπορεί να χρησιμοποιείται μόνο σε δρόμους κυκλοφορίας όπου δεν υπάρχουν εξαιρετικά απότομες στροφές, υπερβολικά απότομες κλίσεις ή ιδιαίτερα στενές ή χαμηλές εισοδοί.

Οδήγηση σε ανηφορική και κατηφορική κλίση

ΠΡΟΣΟΧΗ

Η οδήγηση σε ανωφέρειες ή κατωφέρειες μεγάλου μήκους μπορεί να προκαλέσει υπερθέρμανση του μηχανισμού μετάδοσης κίνησης ή υπέρβαση των ελάχιστων καθορισμένων τιμών πέδησης.

- Μην οδηγείτε σε ανωφέρειες ή κατωφέρειες μεγάλου μήκους.
- Μην υπερβαίνετε τη μέγιστη επιτρεπόμενη κλίση δρόμου (ανατρέξτε στον πίνακα παρακάτω)

Το όχημα είναι σχεδιασμένο για κανονική χρήση σε ομαλούς, επίπεδους δρόμους κυκλοφορίας χωρίς μεγάλες κλίσεις, έως 3% το ανώτερο.

Δεν πρέπει να γίνεται σε καμία περίπτωση υπέρβαση των παρακάτω κλίσεων (π. χ. σε ράμπες) κατά τη χρήση του οχήματος:

Τύπος οχήματος	Μέγ. επιτρεπόμενη κλίση σε %	
	Με φορτίο	Χωρίς φορτίο
FM-X 14 SE, FM-X 17 SE, FM-X 20 SE	10	10

Η παραλαβή φορτίου, η εναπόθεση φορτίου, η στοίβαξη ή η αποστοίβαξη επιτρέπονται μόνο πάνω σε οριζόντια, επίπεδη επιφάνεια.

Κατάσταση των δρόμων κυκλοφορίας

Οι δρόμοι κυκλοφορίας πρέπει να είναι αρκετά στερεοί, ομαλοί και επίπεδοι. Η επιφάνεια δεν πρέπει να έχει χώματα και πεσμένα αντικείμενα. Οι αποχετευτικοί αγωγοί, οι ισόπεδες διαβάσεις και παρόμοια εμπόδια πρέπει να είναι επίπεδα και, εάν είναι απαραίτητο, πρέπει να παρέχονται ράμπες έτσι ώστε τα οχήματα να μπορούν να περνούν επάνω από αυτά τα εμπόδια με όσο το δυνατόν λιγότερους κραδασμούς.

Οδήγηση

Πρέπει να διασφαλίσετε την επαρκή ικανότητα φορτίου των καπακίων ανθρωποθυρίδων, των καλυμμάτων υπονόμων κ.λπ.

Δεν πρέπει να γίνεται υπέρβαση του επιτρεπόμενου φορτίου περιοχής και του σημειακού φορτίου. Πρέπει να υπάρχει επαρκής απόσταση μεταξύ των ψηλότερων σημείων του οχήματος ή του φορτίου και των σταθερών στοιχείων στον περιβάλλοντα χώρο. Το ύψος υπολογίζεται με βάση το συνολικό ύψος ανύψωσης του ιστού και τις διαστάσεις του φορτίου.

Κανόνες σχετικοί με τους δρόμους κυκλοφορίας και το χώρο εργασίας

Επιτρέπεται η οδήγηση μόνο σε διαδρομές εγκεκριμένες για κυκλοφορία από την ιδιοκτήτρια εταιρεία (ανατρέξτε στο κεφάλαιο "Αρμόδια άτομα") ή τους εκπροσώπους της. Στις διαδρομές αυτές δεν πρέπει να υπάρχουν εμπόδια. Το φορτίο επιτρέπεται να αποτίθεται και να αποθηκεύεται μόνο σε καθορισμένους για το σκοπό αυτό χώρους. Η ιδιοκτήτρια εταιρεία και οι εκπρόσωποί της πρέπει να μεριμνούν, ώστε να αποκλείεται η πρόσβαση αναρμόδιων τρίτων στο χώρο εργασίας.

Περιοχές κινδύνου

Οι περιοχές κινδύνου στους δρόμους πρέπει να επισημαίνονται με τις τυπικές πινακίδες κυκλοφορίας ή, εάν είναι απαραίτητο, με πρόσθετα προειδοποιητικά σήματα.

Πλευρικά υποστηρίγματα σασί ▷

Τα πλευρικά υποστηρίγματα του σασί (1) στο πίσω αριστερό και δεξιό μέρος του οχήματος υποστηρίζουν το όχημα, εάν γειρεί στο πλάι.

Η επιτρεπόμενη απόσταση "X" των υποστηρίγμάτων του σασί από το έδαφος (2) αναγράφεται στο διάγραμμα χωρητικότητας φορτίου στο όχημα. Αυτή η απόσταση πρέπει να τηρείται πάντα.

Το μέγεθος αυτής της απόστασης εξαρτάται από τους ακόλουθους παράγοντες:

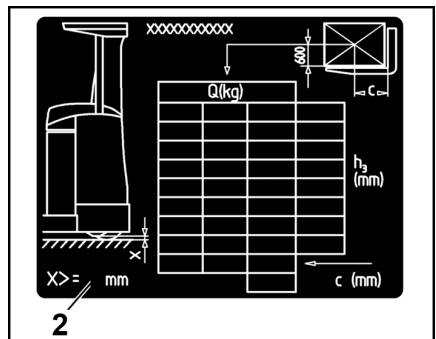
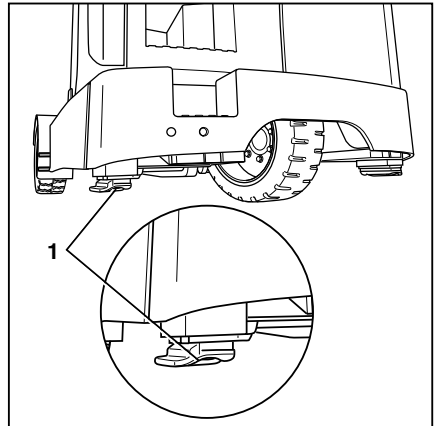
- Ύψος του ιστού
- Χωρητικότητα φορτίου του οχήματος
- Μέγεθος της θήκης της μπαταρίας

⚠ ΠΡΟΣΟΧΗ

Κίνδυνος ατυχήματος λόγω περιορισμένης εναπομένουσας χωρητικότητας φορτίου του οχήματος.

Τα πλευρικά υποστηρίγματα του σασί επηρεάζουν σημαντικά την εναπομένουσα χωρητικότητα φορτίου του οχήματος.

- Εάν το όχημα ακουμπά συχνά στο έδαφος, ελέγχετε τακτικά την απόσταση των υποστηρίγμάτων "X" και, αν χρειάζεται, απευθυνθείτε στο εξουσιοδοτημένο κέντρο σέρβις για ρύθμιση.



Ενεργοποίηση λειτουργιών οχήματος με τον ποδοδιακόπτη και το διακόπτη καθίσματος

Ο ποδοδιακόπτης και ο διακόπτης καθίσματος υπάρχουν για λόγους ασφαλείας κατά τη λειτουργία του οχήματος. Η πλήρης σειρά λειτουργιών του οχήματος είναι διαθέσιμη μόνο όταν ο οδηγός κάθεται στο κάθισμα του οδηγού και στη συνέχεια ενεργοποιεί τον ποδοδιακόπτη.

Οδήγηση

Ενεργοποίηση λειτουργιών οχήματος με τον ποδοδιακόπτη ▷

Η λειτουργία οδήγησης και οι υδραυλικές λειτουργίες του οχήματος ενεργοποιούνται μόνο όταν ο οδηγός ενεργοποιεί τον ποδοδιακόπτη (1). Επομένως, το αριστερό πόδι είναι προστατευμένο μέσα στο πλαίσιο του οχήματος.

Οχήματα με πεντάλ επιτάχυνσης

Οι **υδραυλικές λειτουργίες** ενεργοποιούνται μόνο εάν:

- Έχουν ενεργοποιηθεί ο διακόπτης καθίσματος και ο ποδοδιακόπτης
- Έχει επιλεγθεί η επιθυμητή υδραυλική λειτουργία
- Όλοι οι διακόπτες λειτουργούν σωστά

Η λειτουργία **οδήγησης** ενεργοποιείται μόνο εάν:

- Το φρένο στάθμευσης έχει απελευθερωθεί
- Έχει ενεργοποιηθεί ο διακόπτης καθίσματος και ο ποδοδιακόπτης αλλά **όχι** το πεντάλ επιτάχυνσης.
- Τότε ενεργοποιείται το πεντάλ επιτάχυνσης
- Όλοι οι διακόπτες λειτουργούν σωστά

Εάν ο διακόπτης εμφανίσει δυσλειτουργία κατά τη διάρκεια αυτής της διαδικασίας, το όχημα φρενάρει μέχρι να ακινητοποιηθεί ή στην ταχύτητα των 2,5 km/h, ανάλογα με τον τύπο του οχήματος, και εμφανίζεται ένα αντίστοιχο μήνυμα στη μονάδα οθόνης και λειτουργίας.

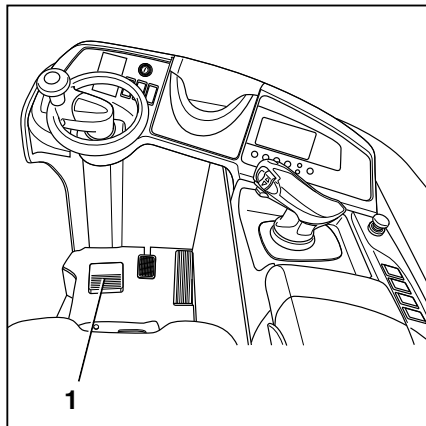
**ΥΠΟΔΕΙΞΗ**

Αφού ενεργοποιηθεί το όχημα, το χειρόφρενο πρέπει πρώτα να ελευθερωθεί μια φορά. Το φρένο στάθμευσης θα απελευθερωθεί μόνο όταν το πεντάλ επιτάχυνσης ενεργοποιηθεί ελαφρώς.

Οχήματα με δύο πεντάλ επιτάχυνσης (παραλλαγή)

Οι **υδραυλικές λειτουργίες** ενεργοποιούνται μόνο εάν:

- Ο διακόπτης καθίσματος έχει ενεργοποιηθεί
- Ο διακόπτης λειτουργεί κανονικά



Η λειτουργία **οδήγησης** ενεργοποιείται μόνο εάν:

- Το φρένο στάθμευσης έχει απελευθερωθεί
- Έχει ενεργοποιηθεί ο διακόπτης καθίσματος αλλά **όχι** τα πεντάλ επιτάχυνσης
- Τότε ενεργοποιείται ένα από τα πεντάλ επιτάχυνσης
- Όλοι οι διακόπτες λειτουργούν σωστά



ΥΠΟΔΕΙΞΗ

Το φρένο στάθμευσης απελευθερώνεται μόλις ενεργοποιηθεί ελαφρά ένα από τα πεντάλ επιτάχυνσης.

Ενεργοποίηση λειτουργιών οχήματος με το διακόπτη καθίσματος

Ο διακόπτης καθίσματος παρακολουθεί εάν ο οδηγός είναι καθισμένος στο κάθισμα του οδηγού. Ο διακόπτης του καθίσματος πρέπει πάντα να ενεργοποιείται πρώτα και κατόπιν να ενεργοποιείται ο ποδοδιακόπτης. Μόνο τότε μπορεί ο οδηγός να επιλέξει τη λειτουργία οδήγησης ή τις υδραυλικές λειτουργίες.

Εάν ο διακόπτης εμφανίσει δυσλειτουργία κατά τη διάρκεια αυτής της διαδικασίας, το όχημα φρενάρει μέχρι να ακινητοποιηθεί ή στην ταχύτητα των 2,5 km/h, ανάλογα με τον τύπο του οχήματος, και εμφανίζεται ένα αντίστοιχο μήνυμα στη μονάδα οθόνης και λειτουργίας.

Εάν ο διακόπτης καθίσματος είναι ελαττωματικός ή εάν ο διακόπτης δεν έχει ενεργοποιηθεί τουλάχιστον μία φορά μέσα σε οκτώ ώρες, ο ελεγκτής υποθέτει επίσης ότι υπάρχει κάποια δυσλειτουργία.

- Εάν το πρόβλημα παραμένει αφού κάποιος καθίσει στο κάθισμα του οδηγού μία φορά και κατόπιν σηκωθεί, επικοινωνήστε με το εξουσιοδοτημένο κέντρο εξυπηρέτησης.

Οδήγηση

i ΥΠΟΔΕΙΞΗ

Εάν το όχημα παραμείνει ενεργοποιημένο για περισσότερο από οκτώ ώρες συνολικά, η κατάσταση του διακόπτη καθίσματος πρέπει να αλλάξει τουλάχιστον μία φορά. Κατά κανόνα, αυτό λαμβάνει χώρα κατά τη διάρκεια της κανονικής λειτουργίας. Εάν αυτό δεν έχει συμβεί, ο διακόπτης του καθίσματος πρέπει να απελευθερωθεί και κατόπιν να ενεργοποιηθεί εκ νέου μία φορά ενώ το όχημα είναι ενεργοποιημένο.

Ρύθμιση προγράμματος πορείας

Ρύθμιση

Τα χαρακτηριστικά οδήγησης και πέδησης του μηχανισμού μετάδοσης κίνησης μπορούν να ρυθμιστούν στη μονάδα οθόνης και λειτουργίας.

Υπάρχει δυνατότητα ρύθμισης τεσσάρων διαφορετικών προγραμμάτων. Ανάλογα με το επιλεγμένο πρόγραμμα πορείας, ισχύουν διαφορετικά χαρακτηριστικά οδήγησης σε σχέση με τη μέγιστη ταχύτητα, τη συμπεριφορά επιτάχυνσης* και τη συμπεριφορά επιβράδυνσης**. Ουσιαστικά, όσο μεγαλύτερος είναι ο αριθμός του προγράμματος πορείας, τόσο μεγαλύτερη είναι η δύναμη κίνησης.

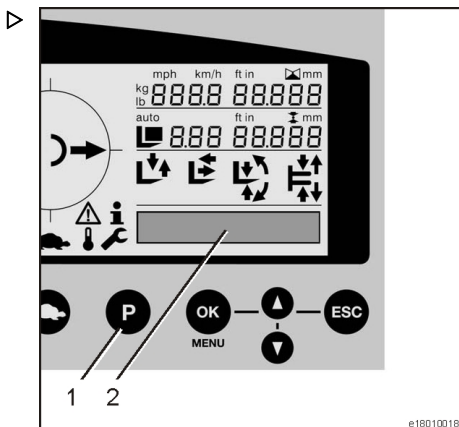
Όταν παραδίδεται ένα όχημα, είναι ρυθμισμένο στο πρόγραμμα πορείας 4 (P4).

Οι παράμετροι που καθορίζονται από το εργοστάσιο αναγράφονται στον πίνακα.

Κωδικός	1	2	3	4
V_{max} (km/h)	10	12	14	14
* m/s^2	0,6	1,1	1,4	1,8
** m/s^2	0,8	1,0	1,0	1,2

i ΥΠΟΔΕΙΞΗ

Μόνο το πρόγραμμα πορείας μπορεί να τροποποιηθεί. Το χαρακτηριστικό για το σχετικό πρόγραμμα πορείας μπορεί να τροποποιηθεί μόνο από εξουσιοδοτημένο προσωπικό.



Διαδικασία ρύθμισης

- Το προφίλ πορείας αλλάζει με το πάτημα του πλήκτρου "P" (1) (P1 – 4).
- Το επιλεγμένο πρόγραμμα πορείας υποδεικνύεται στην οθόνη (2).

Πρόγραμμα πορείας ταχύτητας ερπυσμού

- Πιέστε το πλήκτρο "Χελώνα" στη μονάδα οθόνης και λειτουργίας.
- Το σύμβολο "Χελώνα" εμφανίζεται στην οθόνη και το πρόγραμμα πορείας "ταχύτητας ερπυσμού" είναι επιλεγμένο.

Οδήγηση

Επιλογή κατεύθυνσης πορείας ▷

Η επιθυμητή κατεύθυνση πορείας του οχήματος πρέπει να επιλέγεται μέσω του διακόπτη κατεύθυνσης πορείας πριν την οδήγηση. Όταν το όχημα είναι ενεργοποιημένο, αρχικά καμία κατεύθυνση πορείας δεν είναι επιλεγμένη. Η ένδειξη κατεύθυνσης πορείας στη μονάδα οθόνης και λειτουργίας υποδεικνύει το σύμβολο "ουδέτερης θέσης"(1).

Η ενεργοποίηση του διακόπτη κατεύθυνσης πορείας εξαρτάται από τις διατάξεις λειτουργίας που διαθέτει το όχημα.

Οι πιθανές παραλλαγές εξοπλισμού περιλαμβάνουν τα εξής:

- **Μοχλός joystick 4Plus.** Ανατρέξτε στο κεφάλαιο "Ενεργοποίηση του διακόπτη κατεύθυνσης πορείας, μοχλός joystick 4Plus"
- **Χειρισμός με ακροδάχτυλα.** Ανατρέξτε στο κεφάλαιο με τίτλο "Ενεργοποίηση του διακόπτη κατεύθυνσης πορείας, χειρισμός με ακροδάχτυλα".

 ΥΠΟΔΕΙΞΗ

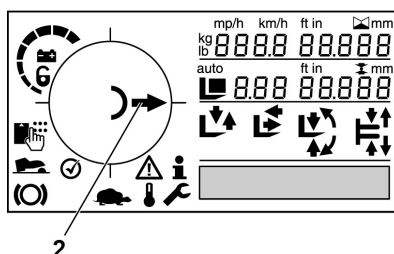
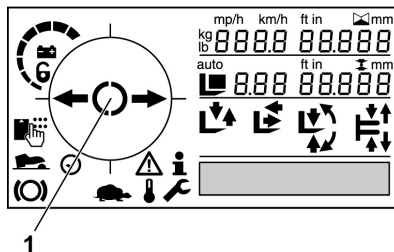
Η κατεύθυνση πορείας ενδέχεται επίσης να μεταβληθεί κατά την πορεία. Μπορείτε να διατηρήσετε το πόδι στο πεντάλ επιταχύνσης. Το όχημα επιβραδύνει και κατόπιν επιταχύνει και πάλι προς την αντίθετη κατεύθυνση (αντιστροφή πορείας).

Αφού ενεργοποιήσετε το διακόπτη κατεύθυνσης πορείας, η κατεύθυνση πορείας εμφανίζεται στη μονάδα οθόνης και λειτουργίας (2).

Ουδέτερη θέση

Σε περίπτωση που το όχημα παραμένει ακινητοποιημένο για μεγάλο χρονικό διάστημα, επιλέξτε την ουδέτερη θέση για να αποφευχθεί τυχόν ξαφνική εκκίνηση του οχήματος σε περίπτωση ακούσιου πατήματος του πεντάλ επιταχύνσης.

- Λιπάνετε ελαφρώς το διακόπτη κατεύθυνσης πορείας για την αντίθετη κατεύθυνση πορείας σε σχέση με την τρέχουσα κατεύθυνση.



Η ένδειξη κατεύθυνσης πορείας στη μονάδα οθόνης και λειτουργίας αλλάζει ώστε να υποδείξει το σύμβολο "ουδέτερης θέσης".

- Ενεργοποιήστε ξανά το διακόπτη κατεύθυνσης πορείας για να επιλέξετε κατεύθυνση πορείας.

ΥΠΟΔΕΙΞΗ

Όταν ο οδηγός εγκαταλείπει το κάθισμα, ο διακόπτης κατεύθυνσης πορείας ρυθμίζεται σε ουδέτερη θέση. Για να ξεκινήσετε την οδήγηση, ο διακόπτης κατεύθυνσης πορείας θα πρέπει να ενεργοποιηθεί εκ νέου.

Ενεργοποίηση του διακόπτη κατεύθυνσης πορείας, έκδοση με μοχλό joystick 4Plus ▷

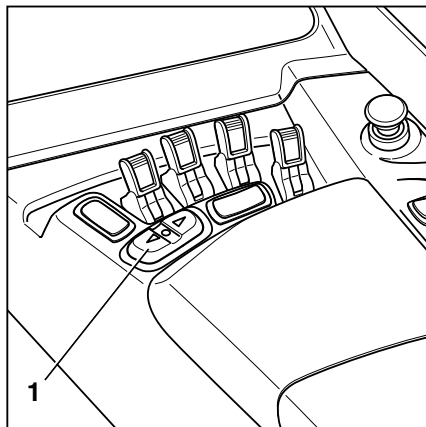
- Για "κίνηση προς την κατεύθυνση φορτίου", πιέστε το διακόπτη κατεύθυνσης πορείας (1) **προς τα επάνω**.
- Για "κίνηση προς την κατεύθυνση πορείας", πιέστε το διακόπτη κατεύθυνσης πορείας (1) **προς τα κάτω**.



Οδήγηση

Ενεργοποίηση του διακόπτη κατεύθυνσης πορείας, έκδοση χειρισμού με ακροδάχτυλα

- Για "κίνηση προς την κατεύθυνση φορτίου", πιέστε το διακόπτη κατεύθυνσης πορείας (1) στη **δεξιά** πλευρά.
- Για "κίνηση προς την κατεύθυνση πορείας", πιέστε το διακόπτη κατεύθυνσης πορείας (1) στην **αριστερή** πλευρά.



Τρόπος λειτουργίας έναρξης οδήγησης, έκδοση μονού πεντάλ

⚠ ΚΙΝΔΥΝΟΣ

Σε περίπτωση παγίδευσης κάτω από όχημα που μετακινείται ή ανατρέπεται ενδέχεται να προκληθούν θανάσιμοι τραυματισμοί.

- Καθίστε στο κάθισμα οδηγού.
- Κατά τη διάρκεια της εργασίας, βεβαιωθείτε ότι κρατιέστε καλά από το όχημα και ότι κάθεστε σταθερά. Κρατηθείτε σφιχτά στο τιμόνι με το αριστερό σας χέρι.

Τηρείτε τις πληροφορίες στο κεφάλαιο με τίτλο "Κανονισμοί ασφαλείας κατά την οδήγηση".

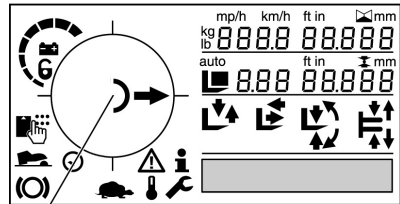
Το κάθισμα οδηγού είναι εξοπλισμένο με ένα διακόπτη καθίσματος. Σε περίπτωση σφάλματος λειτουργίας ή δυσλειτουργίας, ανατρέξτε στο κεφάλαιο με τίτλο "Ενεργοποίηση λειτουργιών του οχήματος με τον ποδοδιακόπτη και το διακόπτη καθίσματος".

- Ανυψώστε το φορέα περόνης έως ότου επιτευχθεί η απαραίτητη απόσταση από το δάπεδο.
- Δώστε στον ιστό κλίση προς τα πίσω.
- Απελευθερώστε το φρένο στάθμευσης.
- Επιλέξτε την κατεύθυνση πορείας που θέλετε.

Η επιλεγμένη κατεύθυνση πορείας εμφανίζεται ▷
στη μονάδα οθόνης και λειτουργίας (1).

ΥΠΟΔΕΙΞΗ

Ανάλογα με τον εξοπλισμό, εκπέμπεται ένα ηχητικό ή οπτικό προειδοποιητικό σήμα σε σχέση με την κατεύθυνση πορείας (παράλλαγή).



1

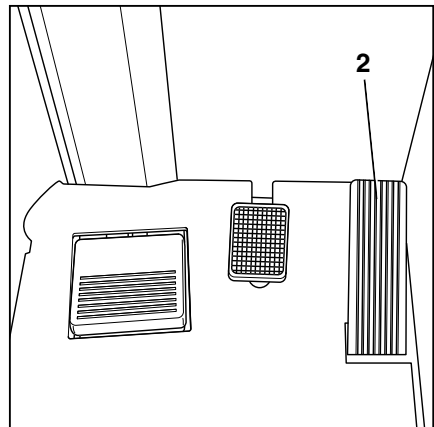
– Πατήστε το πεντάλ επιτάχυνσης (2).

Το όχημα θα κινηθεί προς την επιλεγμένη κατεύθυνση πορείας. Η ταχύτητα ελέγχεται από τη θέση του πεντάλ επιτάχυνσης. Όταν απελευθερώνεται το πεντάλ επιτάχυνσης, το όχημα επιβραδύνει.

ΥΠΟΔΕΙΞΗ

Το όχημα μπορεί να παραμείνει ακινητοποιημένο για σύντομο χρονικό διάστημα σε ανωφερή ή κατωφερή πλανή χωρίς να ενεργοποιηθεί το φρένο στάθμευσης (αντιολισθητικό φρένο για πλανή). Το όχημα θα αρχίσει να κυλά αργά προς τα κάτω.

▷



2

Αλλαγή κατεύθυνσης πορείας

- Απομακρύνετε το πόδι σας από το πεντάλ επιτάχυνσης.
- Επιλέξτε την κατεύθυνση πορείας που θέλετε.
- Πατήστε το πεντάλ επιτάχυνσης.

Το όχημα θα κινηθεί προς την επιλεγμένη κατεύθυνση πορείας.

Οδήγηση

**ΥΠΟΔΕΙΞΗ**

Η κατεύθυνση πορείας ενδέχεται επίσης να μεταβληθεί κατά την πορεία. Εντωμεταξύ, το πόδι σας μπορεί να παραμείνει στο πεντάλ επιτάχυνσης. Το όχημα επιβραδύνει και, στη συνέχεια, επιταχύνει εκ νέου προς την αντίθετη κατεύθυνση (αντιστροφή πορείας).

**ΥΠΟΔΕΙΞΗ**

Σε περίπτωση ηλεκτρικού σφάλματος του επιταχυντή, απενεργοποιείται ο μηχανισμός μετάδοσης κίνησης. Το όχημα φρενάρει με φρένο ανάκτησης. Δεν είναι δυνατή η οδήγηση του οχήματος και πάλι μέχρι το πεντάλ επιτάχυνσης να απελευθερωθεί και κατόπιν να ενεργοποιηθεί εκ νέου. Στην περίπτωση που η λειτουργία του οχήματος δεν είναι δυνατή, σταθμεύστε το σε ασφαλές μέρος και επικοινωνήστε με το εξουσιοδοτημένο κέντρο εξυπηρέτησης με το οποίο συνεργάζεστε.

Τρόπος λειτουργίας έναρξης οδήγησης, έκδοση διπλού πεντάλ (παραλλαγή)

⚠ ΚΙΝΔΥΝΟΣ

Σε περίπτωση παγίδευσης κάτω από όχημα που μετακινείται ή ανατρέπεται ενδέχεται να προκληθούν θανάσιμοι τραυματισμοί.

- Καθίστε στο κάθισμα οδηγού.
- Κατά τη διάρκεια της εργασίας, βεβαιωθείτε ότι κρατιέστε καλά από το όχημα και ότι κάθεστε σταθερά. Κρατηθείτε σφιχτά στο τιμόνι με το αριστερό σας χέρι.

Τηρείτε τις πληροφορίες στο κεφάλαιο με τίτλο "Κανονισμοί ασφαλείας κατά την οδήγηση".

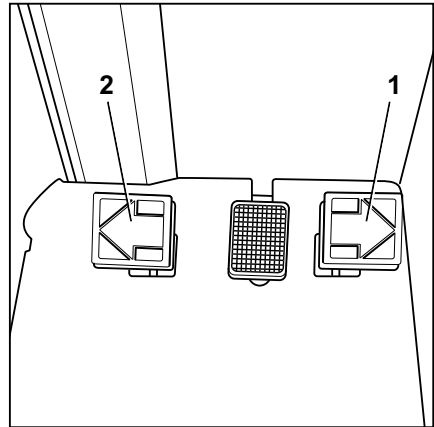
Το κάθισμα οδηγού είναι εξοπλισμένο με ένα διακόπτη καθίσματος. Σε περίπτωση σφάλματος λειτουργίας ή δυσλειτουργίας, ανατρέξτε στο κεφάλαιο με τίτλο "Ενεργοποίηση λειτουργιών του οχήματος με τον ποδοδιακόπτη και το διακόπτη καθίσματος".

- Ανυψώστε το φορέα περόνης έως ότου επιτευχθεί η απαραίτητη απόσταση από το δάπεδο.
- Δώστε στον ιστό κλίση προς τα πίσω.

- Απελευθερώστε το φρένο στάθμευσης.
- Για να "κινήσετε προς την κατεύθυνση φορτίου", πατήστε το δεξί πεντάλ επιτάχυνσης (1).
- Για να "κινήσετε προς την κατεύθυνση οδήγησης", πατήστε το αριστερό πεντάλ επιτάχυνσης (2).

i ΥΠΟΔΕΙΞΗ

Στην έκδοση διπλού πεντάλ, κανένας διακόπτης κατεύθυνσης πορείας στις διατάξεις λειτουργίας δεν επηρεάζει τη λειτουργία.

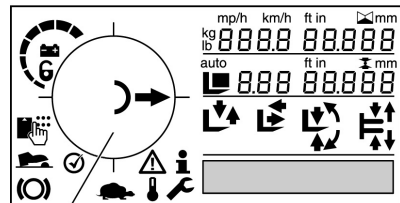


Η επιλεγμένη κατεύθυνση πορείας εμφανίζεται στη μονάδα οθόνης και λειτουργίας (3).

i ΥΠΟΔΕΙΞΗ

Ανάλογα με τον εξοπλισμό, εκπέμπεται ένα ηχητικό ή οπτικό προειδοποιητικό σήμα σε σχέση με την κατεύθυνση πορείας (παραλλαγή).

Το όχημα θα κινηθεί προς την επιλεγμένη κατεύθυνση πορείας. Η ταχύτητα ελέγχεται από τη θέση του πεντάλ επιτάχυνσης. Όταν απελευθερώνεται το πεντάλ επιτάχυνσης, το όχημα επιβραδύνει.



i ΥΠΟΔΕΙΞΗ

Το όχημα μπορεί να παραμείνει ακινητοποιημένο για σύντομο χρονικό διάστημα σε ανωφερή ή κατωφερή πρανή χωρίς να ενεργοποιηθεί το φρένο στάθμευσης (αντιολισθητικό φρένο για πρανή). Το όχημα θα αρχίσει να κυλά αργά προς τα κάτω.

Αλλαγή κατεύθυνσης πορείας

- Απομακρύνετε το πόδι σας από το πεντάλ επιτάχυνσης.
- Πατήστε το πεντάλ επιτάχυνσης για την αντίθετη κατεύθυνση πορείας.

Οδήγηση

Το όχημα θα κινηθεί προς την επιλεγμένη κατεύθυνση πορείας.



ΥΠΟΔΕΙΞΗ

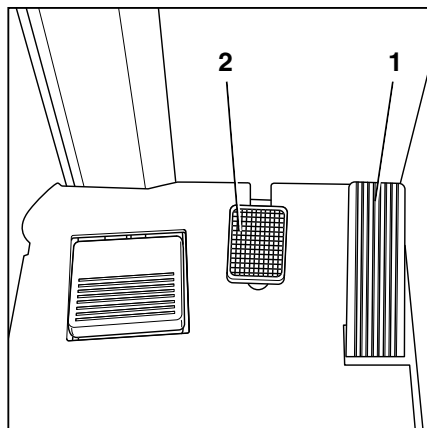
Σε περίπτωση ηλεκτρικού σφάλματος του επιταχυντή, απενεργοποιείται ο μηχανισμός μετάδοσης κίνησης. Το όχημα φρενάρει με φρένο ανάκτησης. Δεν είναι δυνατή η οδήγηση του οχήματος μέχρι να απελευθερωθεί και να πατηθεί εκ νέου το πεντάλ επιτάχυνσης εφόσον διορθώθηκε το ηλεκτρικό σφάλμα. Στην περίπτωση που η λειτουργία του οχήματος δεν είναι δυνατή, σταθμεύστε το σε ασφαλές μέρος και επικοινωνήστε με το εξουσιοδοτημένο κέντρο εξυπηρέτησης με το οποίο συνεργάζεστε.

Χρήση του φρένου λειτουργίας

Το ηλεκτρικό φρένο ανακτά ενέργεια από την μπαταρία. Αυτό έχει ως αποτέλεσμα μεγαλύτερα διαστήματα λειτουργίας μεταξύ φορτίσεων και μικρότερη φθορά των φρένων.

Το ηλεκτρικό φρένο μετατρέπει την ενέργεια επιτάχυνσης του οχήματος σε ηλεκτρική ενέργεια μόλις αφήσετε το πεντάλ γκαζιού. Αυτό προκαλεί το φρενάρισμα του οχήματος.

Το όχημα μπορεί να επιβραδυνθεί και με το μηχανικό φρένο χρησιμοποιώντας το πεντάλ φρένου (2). Όταν το πεντάλ είναι πατημένο ελαφρά, το μηχανικό φρένο ενεργεί στους τροχούς φορτίου σε συνδυασμό με το ηλεκτρικό φρένο. Όταν πατήσετε το πεντάλ δυνατά, η επίδραση πέδησης και των δύο συστημάτων φρένων αυξάνεται.



⚠ ΚΙΝΔΥΝΟΣ

Σε περίπτωση βλάβης του φρένου λειτουργίας, το όχημα δεν μπορεί να φρενάρει επαρκώς. Κίνδυνος ατυχήματος!

Εάν ο οδηγός εντοπίσει μη φυσιολογική μείωση στην επίδραση πέδησης, ενδέχεται να υπάρχει τεχνική βλάβη.

- Πατήστε το διακόπτη στάσης κινδύνου για να ακινητοποιήσετε το όχημα με το ηλεκτρομαγνητικό φρένο στάθμευσης.
- Ενημερώστε το εξουσιοδοτημένο κέντρο εξυπηρέτησης.
- Μην χρησιμοποιήσετε ξανά το όχημα μέχρι να επισκευαστεί το φρένο λειτουργίας.

⚠ ΚΙΝΔΥΝΟΣ

Σε υπερβολικά υψηλές ταχύτητες, υπάρχει κίνδυνος ολισθησης ή ανατροπής του οχήματος!

Η απόσταση πέδησης του οχήματος εξαρτάται από τις καιρικές συνθήκες και την καθαρότητα του οδοστρώματος.

- Προσαρμόστε τον τρόπο που οδηγείτε και φρενάρτε ανάλογα με τις καιρικές συνθήκες και την καθαρότητα του οδοστρώματος.
 - Επιλέγεται πάντοτε τέτοια ταχύτητα οδήγησης, ώστε να διαθέτετε επαρκή απόσταση για να σταματήσετε.
-
- Φρενάρτε το όχημα αφήνοντας το πεντάλ επιτάχυνσης (1).
 - Σε περίπτωση που δεν αρκεί το φρενάρισμα, χρησιμοποιήστε το πεντάλ φρένου (2), καθώς και το μηχανικό φρένο.

Ενεργοποίηση του ηλεκτρομαγνητικού φρένου στάθμευσης

⚠ ΚΙΝΔΥΝΟΣ

Υπάρχει κίνδυνος θανατηφόρου τραυματισμού σε περίπτωση κύλισης του οχήματος.

- Εγκαταλείπετε το όχημα μόνο όταν το φρένο στάθμευσης έχει ενεργοποιηθεί.
- Το όχημα δεν πρέπει να σταθμεύεται σε πρηνή.
- Σε περιπτώσεις ανάγκης, ασφαλίστε το όχημα με τάκους στην πλευρά που βρίσκεται προς την κατωφέρεια.

Το φρένο στάθμευσης βοηθά τον οδηγό να σταθμεύει το όχημα με ασφάλεια. Απελευθερώνεται ή ενεργοποιείται χειροκίνητα ή μέσω πρόσθετων αυτόματων λειτουργιών. Παρά την ύπαρξη αυτών των αυτόματων βοηθητικών διατάξεων, ο οδηγός είναι πάντοτε υπεύθυνος για την ασφαλή στάθμευση του οχήματος. Ισχύουν οι πληροφορίες ασφαλείας σχετικά με την ασφαλή στάθμευση του οχήματος.

Οδήγηση

Λειτουργίες του φρένου στάθμευσης όταν το όχημα είναι ακινητοποιημένο**Απελευθέρωση του φρένου στάθμευσης από τον οδηγό**

Όταν το όχημα είναι έτοιμο για λειτουργία, ο οδηγός μπορεί να απελευθερώσει το φρένο στάθμευσης ανά πάσα στιγμή πατώντας το κουμπί.

- Καθίστε στο κάθισμα οδηγού.
- Πιέστε σύντομα και κρατήστε τον πιεστικό διακόπτη (1) για να απενεργοποιήσετε το φρένο στάθμευσης. Μόλις ο πιεστικός διακόπτης πατηθεί για περισσότερο από 3 δευτερόλεπτα, πρέπει να αφήσετε το κουμπί για 1 δευτερόλεπτο και κατόπιν να το πατήσετε ξανά.

Το φρένο στάθμευσης απελευθερώνεται με χαρακτηριστικό ήχο και το σύμβολο (2) θα εξαφανιστεί από τη μονάδα οθόνης και χειρισμού.

Ενεργοποίηση του φρένου στάθμευσης από τον οδηγό

- Πιέστε τον πιεστικό διακόπτη (1) για να ενεργοποιήσετε το φρένο στάθμευσης.

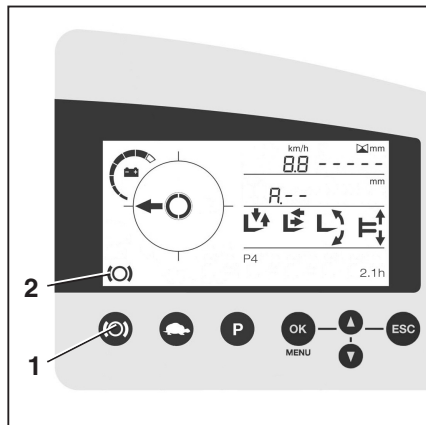
Θα ακούσετε ότι το φρένο στάθμευσης είναι ενεργοποιημένο και το σύμβολο (2) θα εμφανιστεί στη μονάδα οθόνης και χειρισμού.

Αυτόματη απελευθέρωση του φρένου στάθμευσης όταν ο οδηγός ξεκινά

Το φρένο στάθμευσης απελευθερώνεται αυτόματα όταν ο οδηγός ξεκινά, υπό την προϋπόθεση ότι το φρένο στάθμευσης έχει απελευθερωθεί χειροκίνητα μία φορά από την ενεργοποίηση του οχήματος.

- Καθίστε στο κάθισμα οδηγού.
- Επιλέξτε την κατεύθυνση οδήγησης (μόνο στην έκδοση μονού πεντάλ).
- Ενεργοποιήστε τον ποδοδιακόπτη.
- Πατήστε το πεντάλ επιτάχυνσης.

Το φρένο στάθμευσης απελευθερώνεται αυτόματα και με ηχητικό σήμα και το σύμβολο εξαφανίζεται από τη μονάδα οθόνης και χειρισμού. Το όχημα ξεκινά.



Αυτόματη ενεργοποίηση του φρένου στάθμευσης

Αιτία	Αποτέλεσμα
Εάν δεν κáθηται κανείς στο κάθισμα του οδηγού ή εάν ο ποδοδιακόπτης έχει απελευθερωθεί:	Μετά από 3 δευτερόλεπτα, το φρένο στάθμευσης θα κλείσει με ηχητικό σήμα. Το σύμβολο (2) εμφανίζεται στη μονάδα οθόνης και χειρισμού.
Εάν το όχημα είναι απενεργοποιημένο:	Το φρένο στάθμευσης ενεργοποιείται αμέσως (ηχητική ειδοποίηση). Το σύμβολο (2) εμφανίζεται για σύντομο χρονικό διάστημα στη μονάδα οθόνης και χειρισμού έως μέχρι να απενεργοποιηθούν οι μονάδες ελέγχου.
Εάν ο διακόπτης στάσης κινδύνου έχει ενεργοποιηθεί ή ως αποτέλεσμα της λειτουργίας στάσης κινδύνου:	Το φρένο στάθμευσης ενεργοποιείται άμεσα και με ηχητικό σήμα και το σύμβολο (2) εμφανίζεται στη μονάδα οθόνης και χειρισμού.

Λειτουργίες του φρένου στάθμευσης όταν το όχημα βρίσκεται σε κίνηση

Ενεργοποίηση του φρένου στάθμευσης από τον οδηγό

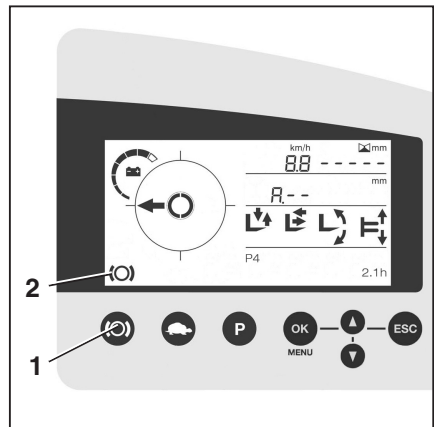
ΥΠΟΔΕΙΞΗ

Εάν φρενάρετε με το φρένο στάθμευσης ενώ το βιομηχανικό όχημα βρίσκεται σε κίνηση, θα προκληθεί σημαντική φθορά στα τακάκια των φρένων. Κατά συνέπεια, χρησιμοποιείτε πάντα το φρένο ανάκτησης ή το μηχανικό φρένο για να φρενάρετε ενώ το όχημα βρίσκεται σε κίνηση. Χρησιμοποιείτε το φρένο στάθμευσης όταν το όχημα βρίσκεται σε κίνηση μόνο σε περίπτωση έκτακτης ανάγκης.

- Βεβαιωθείτε ότι το όχημα διαθέτει ασφαλή πρόσφυση. Κρατηθείτε σφιχτά στο τιμόνι με το αριστερό σας χέρι.
- Πιέστε τον πιεστικό διακόπτη (1) για να ενεργοποιήσετε το φρένο στάθμευσης.

Το φρένο στάθμευσης ενεργοποιείται αμέσως (ηχητικό σήμα) και ακινητοποιεί το όχημα. Το σύμβολο (2) εμφανίζεται στη μονάδα οθόνης και χειρισμού.

Αυτόματη ενεργοποίηση του φρένου στάθμευσης



Οδήγηση

Απία	Αποτέλεσμα
Εάν το όχημα είναι απενεργοποιημένο:	Το φρένο στάθμευσης ενεργοποιείται αμέσως (ηχητική ειδοποίηση). Το σύμβολο (2) εμφανίζεται για σύντομο χρονικό διάστημα στη μονάδα οθόνης και χειρισμού έως μέχρι να απενεργοποιηθούν οι μονάδες ελέγχου.
Εάν ο διακοπτής στάσης κινδύνου έχει ενεργοποιηθεί ή ως αποτέλεσμα της λειτουργίας στάσης κινδύνου:	Το φρένο στάθμευσης ενεργοποιείται άμεσα και με ηχητικό σήμα και το σύμβολο (2) εμφανίζεται στη μονάδα οθόνης και χειρισμού.



ΥΠΟΔΕΙΞΗ

Εάν δεν κάθεται κανείς στο κάθισμα του οδηγού ή εάν ο ποδοδιακοπτής έχει απελευθερωθεί ενώ το όχημα κινείται, το φρένο στάθμευσης δεν ενεργοποιείται. Το όχημα κατόπιν ακινητοποιείται από το φρένο ανάκτησης.

Σύστημα διεύθυνσης



ΥΠΟΔΕΙΞΗ

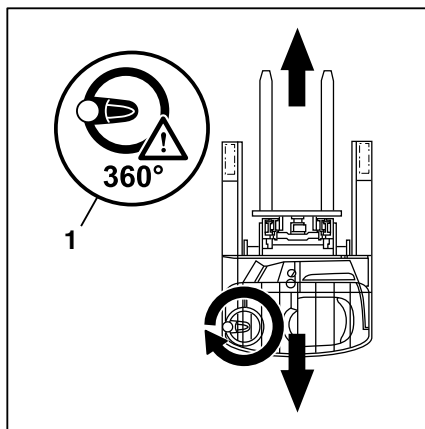
Μην στρίβετε το τιμόνι όταν το όχημα είναι ακινητοποιημένο, καθώς ο κινητήριος τροχός θα υποστεί υψηλή πίεση και θα αυξηθεί η φθορά.

Σύστημα διεύθυνσης 360° (βασικός εξοπλισμός) ▷

Το τιμόνι δεν διαθέτει μηχανικά σtop και μπορεί να περιστρέφεται ασαμάτητα.

Κατά την εκκίνηση στη θέση ευθείας πορείας, το τιμόνι φτάνει στη θέση 90° μετά από 2, 2½ ή 3 περιστροφές (δυνατότητα διαμόρφωσης) του τιμονιού. Αυτή η θέση αντιστοιχεί στη μικρότερη ακτίνα στροφής του οχήματος. Το σύστημα διεύθυνσης μπορεί να περιστραφεί και άλλο από αυτή τη θέση (1), γεγονός που αντιστρέφει την κατεύθυνση πορείας.

Η ένδειξη κατεύθυνσης πορείας στη μονάδα οθόνης και λειτουργίας υποδεικνύει την πραγματική κατεύθυνση πορείας.

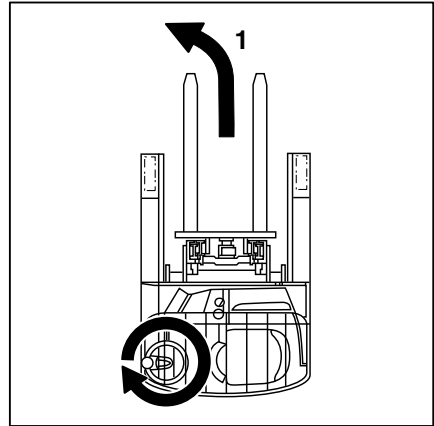


Σύστημα διεύθυνσης 180° (παραλλαγή) ▷

Το τιμόνι δεν διαθέτει μηχανικά στοπ και μπορεί να περιστρέφεται ασαμάτητα.

Η κατεύθυνση πορείας (1) καθορίζεται περιστρέφοντας το τιμόνι. Η μέγιστη γωνία τιμονιού του τυπικού τιμονιού είναι 90° προς κάθε πλευρά. Για να αναστρέψετε την κατεύθυνση πορείας, ο διακόπτης κατεύθυνσης πορείας πρέπει να είναι ενεργοποιημένος.

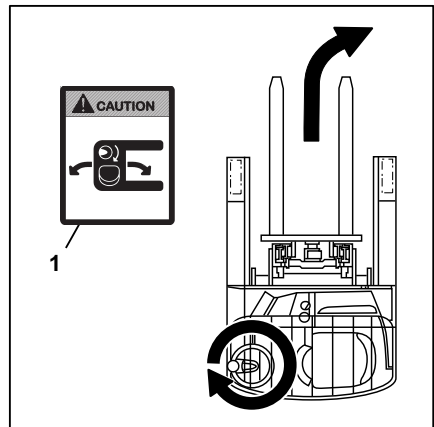
Η ένδειξη κατεύθυνσης πορείας στη μονάδα οθόνης και λειτουργίας υποδεικνύει την πραγματική κατεύθυνση πορείας.



Σύστημα διεύθυνσης οπισθοπορείας (παραλλαγή) ▷

Εάν στρίψετε το τιμόνι δεξιόστροφα όταν κινείστε προς την κατεύθυνση φορτίου, το όχημα θα μετακινηθεί προς τα δεξιά. Εάν στρίψετε το τιμόνι αριστερόστροφα όταν κινείστε προς την κατεύθυνση φορτίου, το όχημα θα μετακινηθεί προς τα αριστερά.

Τα οχήματα με σύστημα διεύθυνσης οπισθοπορείας επισημαίνονται με μια αυτοκόλλητη ετικέτα (1) δίπλα στο μηχανισμό ρύθμισης τιμονιού.



Οδήγηση

Εναλλαγή συστήματος διεύθυνσης μεταξύ 360°/180° (παραλλαγή)

Στα οχήματα με "Σύστημα διεύθυνσης 180 – 360° με δυνατότητα εναλλαγής" (παραλλαγή), ο οδηγός μπορεί να ορίσει την επιθυμητή ρύθμιση διεύθυνσης. Ο οδηγός μπορεί να δει την τρέχουσα ρύθμιση του συστήματος διεύθυνσης από το εικονόγραμμα στον πρόσθετο διακόπτη rocker (ON-OFF).

Όταν το όχημα είναι ακινητοποιημένο, ο οδηγός μπορεί να πραγματοποιήσει εναλλαγή απευθείας του συστήματος διεύθυνσης μεταξύ 360° και 180°.

Το όχημα αναγνωρίζει τη θέση του διακόπτη εναλλαγής, κάθε φορά που το όχημα εκκινείται και προσαρμόζει ανάλογα τη ρύθμιση του συστήματος διεύθυνσης.

**ΥΠΟΔΕΙΞΗ**

Το εξουσιοδοτημένο κέντρο σέρβις μπορεί να εκτελέσει τις παρακάτω ρυθμίσεις:

- *Ενεργοποίηση ή απενεργοποίηση μιας λειτουργίας*

Ασφάλεια**⚠ ΠΡΟΣΟΧΗ**

Όταν αλλάζετε τη ρύθμιση διεύθυνσης, ο κινητήριος τροχός περιστρέφεται σύμφωνα με τη νέα ρύθμιση και την τρέχουσα θέση του τιμονιού. Κατά τη διάρκεια αυτής της διαδικασίας, το σύστημα διεύθυνσης και ο κινητήριος τροχός μπορεί να κινηθούν για λίγο.

- Περιστρέψτε το κάθισμα του οδηγού μόνο όταν το όχημα είναι ακινητοποιημένο.
- Αλλάζετε τη ρύθμιση του συστήματος διεύθυνσης μόνο όταν κάθεστε στο κάθισμα του οδηγού.
- Δώστε προτεραιότητα στην αλλαγή της ρύθμισης διεύθυνσης κατά την αρχική ρύθμιση ή κατά την έναρξη της βάρδιας.

Ο οδηγός πρέπει να χρησιμοποιεί το σύστημα υποβοήθησης μόνο όταν το όχημα είναι ακινητοποιημένο.

Εάν ο οδηγός αλλάξει τη ρύθμιση του συστήματος διεύθυνσης κατά την οδήγηση, το όχημα φρενάρει στην ταχύτητα ερπυσμού (5 km/h).

Η μονάδα οθόνης και χειρισμού εμφανίζει το μήνυμα σφάλματος 1501.

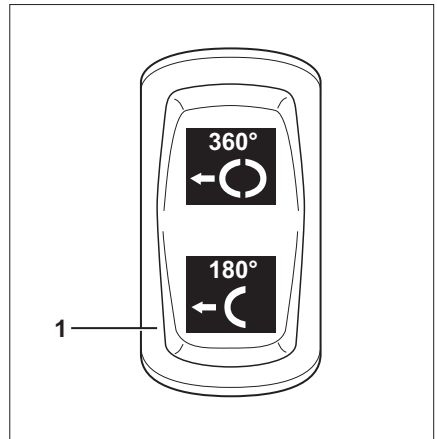
- Ο διακόπτης εκτελείται μόλις ο οδηγός ακινητοποιεί το όχημα από την ταχύτητα ερπυσμού. Το μήνυμα σφάλματος εξαφανίζεται. Ο περιορισμός της ταχύτητας οδήγησης λήγει. Η νέα ρύθμιση είναι αποτελεσματική.
- Η ρύθμιση δεν αλλάζει εάν ο οδηγός πατήσει το διακόπτη τύπου rocker πίσω στην αρχική του θέση ενώ το όχημα βρίσκεται σε ταχύτητα ερπυσμού. Το μήνυμα σφάλματος εξαφανίζεται. Ο περιορισμός της ταχύτητας οδήγησης λήγει.

Αλλαγή της ρύθμισης του συστήματος διεύθυνσης

Πριν επιχειρήσει να οδηγήσει το όχημα, ο οδηγός πρέπει να ελέγξει τη θέση του διακόπτη rocker (ON-OFF) για την αλλαγή της ρύθμισης του συστήματος διεύθυνσης. Η επιλεγμένη ρύθμιση διεύθυνσης πρέπει να αντιστοιχεί στο κυκλικό γράφημα της πινακίδας διεύθυνσης στη μονάδα οθόνης και χειρισμού.

- Ακινητοποιήστε το όχημα.
- Καθίστε στο κάθισμα οδηγού.
- Ελέγξτε την τρέχουσα ρύθμιση του συστήματος διεύθυνσης (180°/360°) χρησιμοποιώντας τη θέση του διακόπτη rocker (ON-OFF)(1).
- Ενεργοποιήστε τον ποδοδιακόπτη.
- Πατήστε τον διακόπτη rocker (ON-OFF) για να επιλέξετε την επιθυμητή ρύθμιση διεύθυνσης.

Ο ελεγκτής συστήματος διεύθυνσης περιστρέφει τον κινητήριο τροχό σύμφωνα με τη νέα ρύθμιση και την τρέχουσα θέση του τιμονιού. Η νέα ρύθμιση είναι αποτελεσματική.



Οδήγηση

Λειτουργία έκτακτης ανάγκης του συστήματος μέτρησης προσέγγισης

Κατά την οδήγηση σε ανώμαλο δρόμο ή στον εντοπισμό ξένων σωμάτων στο σύστημα μέτρησης προσέγγισης, το σύστημα μπορεί να χάσει προσωρινά την τρέχουσα θέση μετατόπισης. Αν η θέση πορείας προσέγγισης δεν μπορεί να μετρηθεί, το σύστημα μέτρησης λειτουργεί μόνο σε λειτουργία έκτακτης ανάγκης.

Επιπτώσεις της λειτουργίας έκτακτης ανάγκης

- Η θέση του φορέα προσέγγισης δεν εμφανίζεται πλέον στην οθόνη
- Η λειτουργία "μετατόπισης" πραγματοποιείται με μειωμένη ταχύτητα
- Ο φορέας προσέγγισης κινείται απότομα στα τερματικά στοπ
- Ο αριθμός σφάλματος A3421 εμφανίζεται στην οθόνη

Ο οδηγός μπορεί να διορθώσει μια προσωρινή δυσλειτουργία:

- Εκ νέου αναφορά του συστήματος μέτρησης προσέγγισης
- Έλεγχος του συστήματος μέτρησης προσέγγισης για ξένα αντικείμενα

Εάν η δυσλειτουργία παραμένει και μετά τη δοκιμή, επικοινωνήστε με το εξουσιοδοτημένο κέντρο σέρβις.

Εκ νέου αναφορά του συστήματος μέτρησης προσέγγισης

Μια προσωρινή δυσλειτουργία του συστήματος μέτρησης προσέγγισης μπορεί να διορθωθεί με την προσέγγιση των σημείων αναφοράς του συστήματος. Για τον σκοπό αυτό, ο φορέας προσέγγισης πρέπει να τεθεί σε πλήρη σύμπτυξη και επέκταση πολλές φορές.

- Συμπύξτε πλήρως τον φορέα προσέγγισης. Επεκτείνετε ξανά τον φορέα προσέγγισης. Συμπύξτε ξανά τον φορέα προσέγγισης.

Ο φορέας προσέγγισης πρέπει, στη συνέχεια, να μετακινηθεί ελαφρά προς τα τερματικά στοπ, και η θέση πορείας προσέγγισης πρέπει να εμφανιστεί ξανά στην οθόνη.

Έλεγχος του συστήματος μέτρησης προσέγγισης για ξένα αντικείμενα

⚠ ΚΙΝΔΥΝΟΣ

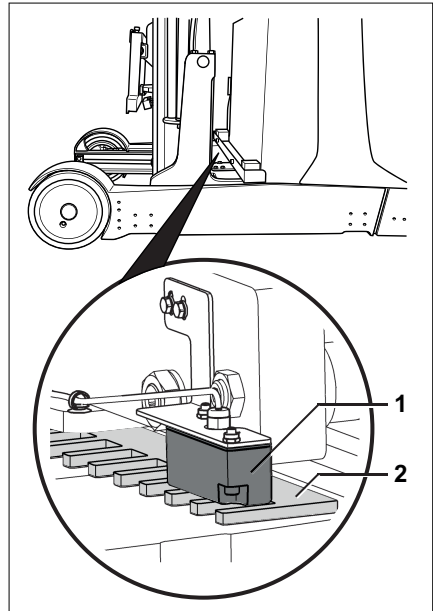
Κίνδυνος τραυματισμού λόγω της κίνησης του φορέα μετατόπισης κατά τη διάρκεια της δοκιμής

Απενεργοποιήστε το όχημα πριν από τη δοκιμή. Αποσυνδέστε τον αρσενικό πόλο της μπαταρίας.

Το σύστημα μέτρησης προσέγγισης αποτελείται από τον αισθητήρα πορείας (1) προσέγγισης και μια γραμμή αναφοράς (2). Τα ξένα αντικείμενα ανάμεσα στον αισθητήρα και τη γραμμή αναφοράς ενδέχεται να επηρεάσουν τη μέτρηση πορείας προσέγγισης. Ο οδηγός μπορεί να εκτελέσει οπτική επιθεώρηση.

Η μέτρηση πορείας προσέγγισης βρίσκεται στο αριστερό στήριγμα τροχού πορείας του φορέα προσέγγισης.

- Για να αποκτήσετε πρόσβαση στο σύστημα μέτρησης, προεκτείnete πλήρως την μπαταρία του οχήματος με τον φορέα μετατόπισης. Για να το κάνετε αυτό, ανατρέξτε στις πληροφορίες του κεφαλαίου με τίτλο "Λειτουργία/Χειρισμός της μπαταρίας/Ενεργοποίηση της ασφάλειας μπαταρίας".
- Απενεργοποιήστε το όχημα. Αποσυνδέστε τον αρσενικό πόλο της μπαταρίας.
- Εάν είναι απαραίτητο, αφαιρέστε τυχόν ξένα αντικείμενα ανάμεσα στον αισθητήρα και τη γραμμή αναφοράς.
- Συνδέστε τον αρσενικό πόλο μπαταρίας. Ενεργοποιήστε το όχημα.
- Συμπύξτε πλήρως τον φορέα προσέγγισης μαζί με την μπαταρία μέχρι να ασφαλίσει η ασφάλεια της μπαταρίας με χαρακτηριστικό ήχο.
- Στη συνέχεια, πραγματοποιήστε εκ νέου αναφορά του συστήματος μέτρησης προσέγγισης (βλ. παραπάνω).



Στάθμευση

Στάθμευση

Στάθμευση του οχήματος με ασφάλεια

⚠ ΚΙΝΔΥΝΟΣ

Υπάρχει κίνδυνος θανατηφόρου τραυματισμού σε περίπτωση κύλισης του οχήματος.

- Το όχημα δεν πρέπει να σταθμεύεται σε πρηνή.
- Σε περίπτωση έκτακτης ανάγκης, ασφαλίστε τους τροχούς με τάκους από την πλευρά της κατωφέρειας.
- Εγκαταλείπετε το όχημα μόνο όταν το φρένο στάθμευσης έχει ενεργοποιηθεί.

⚠ ΚΙΝΔΥΝΟΣ

Θανάσιμος κίνδυνος από τυχόν πτώση φορτίου ή από το κατέβασμα εξαρτημάτων του οχήματος!

- Πριν εγκαταλείψετε το όχημα, να κατεβάσετε πλήρως το φορτίο.

⚠ ΠΡΟΣΟΧΗ

Οι μπαταρίες μπορεί να παγώσουν!

Σε θερμοκρασία περιβάλλοντος κάτω από -10°C για μεγάλο χρονικό διάστημα, οι μπαταρίες παγώνουν. Ο ηλεκτρολύτης μπορεί να παγώσει και να καταστρέψει τις μπαταρίες. Σε αυτήν την περίπτωση, το όχημα δεν είναι έτοιμο για λειτουργία.

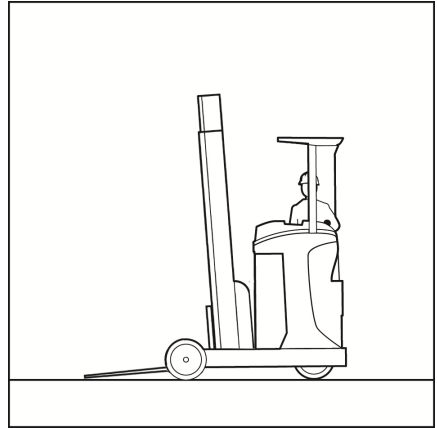
- Σε θερμοκρασίες περιβάλλοντος κάτω από -10°C , σταθμεύετε το όχημα μόνο για σύντομο χρονικό διάστημα.
- Ενεργοποιήστε τον πιεστικό διακόπτη για το φρένο στάθμευσης (ανατρέξτε στο κεφάλαιο με τίτλο "Ενεργοποίηση του ηλεκτρομαγνητικού φρένου στάθμευσης").
- Συμπτύξτε πλήρως το φορέα προσέγγισης.

- Κατεβάστε την περόνη στο δάπεδο.
- Γείρετε τον ιστό προς τα μπροστά μέχρι να ακουμπήσουν στο έδαφος τα άκρα των βραχιόνων περόνης.
- Σε περίπτωση που έχουν τοποθετηθεί προσαρτώμενα εξαρτήματα (παραλλαγή), συμπύξτε τους κυλινδρους εργασίας.
- Απενεργοποιήστε το όχημα. Εάν υπάρχει κλειδί διακόπτη, τραβήξτε το προς τα έξω (παραλλαγή).



ΥΠΟΔΕΙΞΗ

Το κλειδί διακόπτη, FleetManager η κάρτα (παραλλαγή), FleetManager το τσιπ αναμεταδότη (παραλλαγή) ή FleetManager ο κωδικός PIN (παραλλαγή) δεν θα πρέπει να αλλάζουν ιδιοκτήτη, εκτός και εάν δοθούν ειδικές οδηγίες για τις συνέπειες.



Ανύψωση

Ανύψωση

Παραλλαγές του συστήματος ανύψωσης

Η κίνηση του φορέα περόνης και του ιστού εξαρτάται σε μεγάλο βαθμό από τον ακόλουθο εξοπλισμό:

- Τον ιστό που τοποθετείται στο όχημα. Ανατρέξτε στο κεφάλαιο με τίτλο "Εκδόσεις ιστού"
- Τη διάταξη λειτουργίας που χρησιμοποιείται για τον έλεγχο των υδραυλικών λειτουργιών. Ανατρέξτε στο κεφάλαιο με τίτλο "Διατάξεις λειτουργίας συστήματος ανύψωσης"

Ανεξάρτητα από τις παραλλαγές του εξοπλισμού του οχήματος, πρέπει να τηρούνται οι βασικές προδιαγραφές και διαδικασίες. Ανατρέξτε στο κεφάλαιο με τίτλο "Κανονισμοί ασφαλείας για την εργασία με φορτία".

Τύποι ιστών

▲ ΚΙΝΔΥΝΟΣ

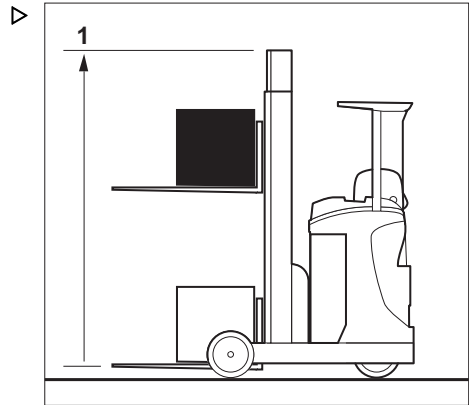
Κίνδυνος απυρήματος από τυχόν σύγκρουση του ιστού ή του φορτίου σε χαμηλές οροφές ή εισόδους.

- Λάβετε υπόψη ότι ο εσωτερικός ιστός ή το φορτίο ενδέχεται να βρίσκεται πιο ψηλά από τον φορέα περόνης.
- Λάβετε υπόψη το ύψος των οροφών και των εισόδων.

Ένας από τους ιστούς που ακολουθούν μπορεί να τοποθετηθεί στο όχημά σας:

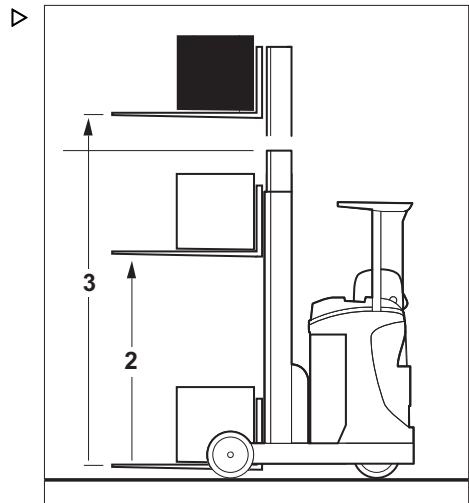
Τηλεσκοπικός ιστός

Κατά την ανύψωση, ο ιστός ανυψώνεται πάνω από τους εξωτερικούς κύλινδρους ανύψωσης, φέροντας μαζί του το φορέα περόνης μέσω των αλυσίδων (ο φορέας περονών ανυψώνεται με διπλάσια ταχύτητα σε σχέση με τον εσωτερικό ιστό). Το επάνω άκρο (1) του εσωτερικού ιστού ενδέχεται να βρίσκεται ψηλότερα από το φορέα περονών.



Τριπλός ιστός (Triplex) (παραλλαγή)

Κατά τη διάρκεια της ανύψωσης, ο εσωτερικός κύλινδρος ανύψωσης ανυψώνει το φορέα περόνης μέχρι το ύψος ελεύθερης ανύψωσης (2) και κατόπιν οι εξωτερικοί κύλινδροι ανύψωσης ανυψώνουν τον εσωτερικό ιστό μέχρι το μέγιστο ύψος σε ευθεία (3).



Διατάξεις λειτουργίας συστήματος ανύψωσης

Η μέθοδος λειτουργίας του συστήματος ανύψωσης εξαρτάται από τις διατάξεις λειτουργίας που περιλαμβάνονται στον εξοπλισμό του οχήματος.

Ανύψωση

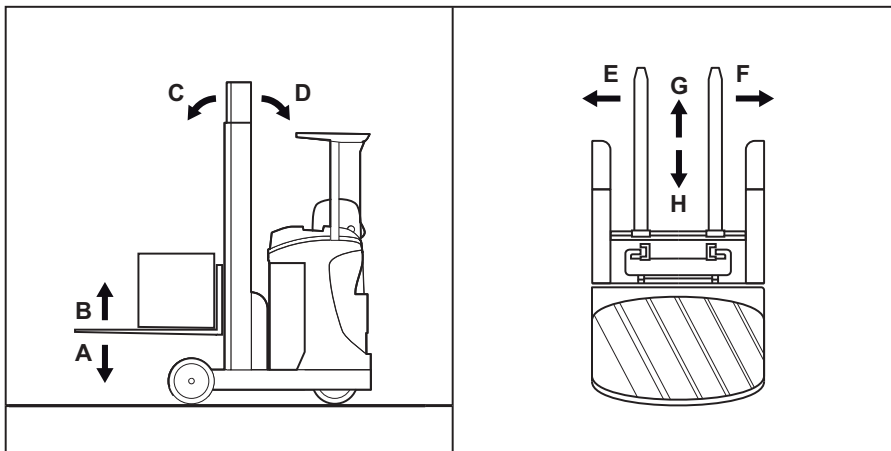
Οι πιθανές παραλλαγές εξοπλισμού περιλαμβάνουν τα εξής:

- **Μοχλός joystick 4Plus.** Ανατρέξτε στο κεφάλαιο "Σύστημα ανύψωσης μοχλού joystick 4Plus"
- **Διακόπτης εύκολου χειρισμού με κουμπί.** Ανατρέξτε στο κεφάλαιο "Σύστημα ανύψωσης διακόπτη εύκολου χειρισμού με κουμπί"

⚠ ΠΡΟΣΟΧΗ

Εάν χρησιμοποιούνται ταυτόχρονα πολλές υδραυλικές λειτουργίες, αυτές οι λειτουργίες μπορεί να αλληλοεπηρεάζονται. Για παράδειγμα, εάν ανυψώνεται ο φορέας της περόνης και ταυτόχρονα χρησιμοποιείται ένα προσαρτώμενο εξάρτημα, αυτό μπορεί να αλλάξει την ταχύτητα ανύψωσης ή την ταχύτητα λειτουργίας του προσαρτώμενου εξαρτήματος.

Σύστημα ανύψωσης με μοχλό joystick 4Plus



A/B Βύθιση/ανύψωση του φορέα περόνης
C/D Κλίση του ιστού (παραλλαγή)

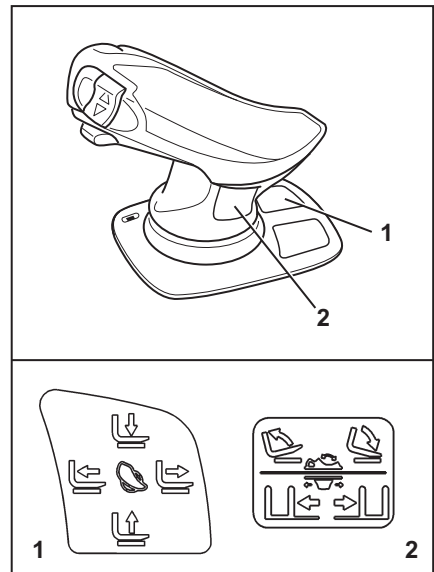
E/F Άξονας εγκάρσιας ώσης (παραλλαγή)
G/H Μετατόπιση

⚠ ΚΙΝΔΥΝΟΣ

Η προσέγγιση ή η αναρρίχηση ανάμεσα στα κινούμενα μέρη του οχήματος (π.χ. ιστός, μηχανισμοί πλευρικής μετατόπισης, εξοπλισμός εργασίας, συστήματα υποδοχής φορτίων κ.τ.λ.) ενδέχεται να οδηγήσει σε σοβαρούς ή θανατηφόρους τραυματισμούς και για αυτό το λόγο απαγορεύεται.

- Τηρείτε πάντοτε τους κανονισμούς ασφαλείας για το χειρισμό φορτίων, βλέπε ⇒ Κεφάλαιο "Κανονισμοί ασφαλείας κατά το χειρισμό φορτίων", Σελίδα 158 .
- Η λειτουργία του οχήματος πρέπει να γίνεται μόνο από το κάθισμα οδηγού.

Σε αυτήν την έκδοση, οι υδραυλικές λειτουργίες ελέγχονται μέσω του μοχλού joystick 4Plus. Το εικονόγραμμα (1) υποδεικνύει τις βασικές υδραυλικές λειτουργίες και τον τρόπο ελέγχου τους με το μοχλό joystick. Το εικονόγραμμα (2) υποδεικνύει την 3η και την 4η λειτουργία και τον χειρισμό αυτών των λειτουργιών.



Ανύψωση

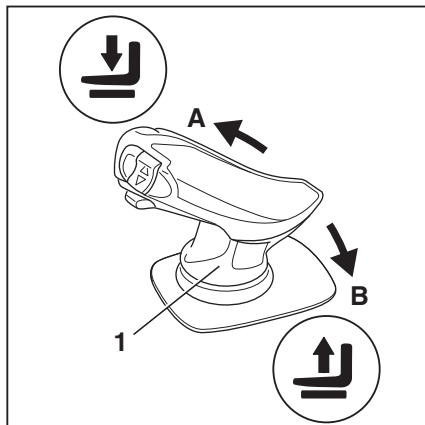
Ανύψωση/βύθιση του φορέα της περόνης ▷

Για ανύψωση του φορέα περόνης:

- Τραβήξτε το μοχλό joystick (1) προς το "B".

Για βύθιση του φορέα της περόνης:

- Πιέστε το μοχλό joystick (1) προς το "A".



Κλίση του ιστού ή του φορέα της περόνης (παραλλαγή) ▷

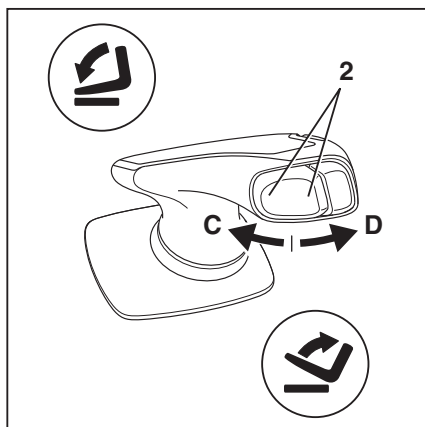
Ανάλογα με τον εξοπλισμό του οχήματος, ελέγχεται η κλίση είτε ολόκληρου του ιστού είτε μόνο του φορέα περόνης (περιστροφέας περόνης).

Για κλίση του ιστού προς τα πίσω:

- Πιέστε τον διακόπτη τύπου ρόκερ (2) προς το "D".

Για κλίση του ιστού προς τα μπροστά:

- Πιέστε τον διακόπτη τύπου ρόκερ (2) προς το "C".



Άξονας εγκάρσιας ώσης (παράλλαξη) ▷

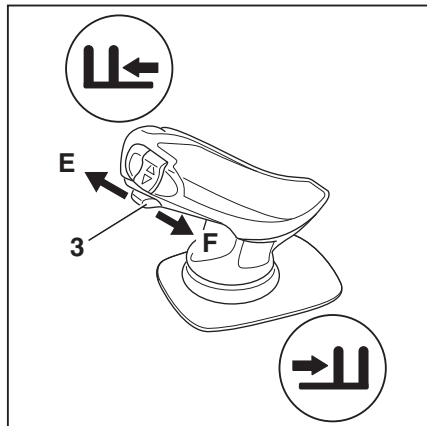
Ανάλογα με τον εξοπλισμό του οχήματος, μετατοπίζεται στο πλάι είτε ολόκληρος ο ιστός είτε μόνο ο φορέας περόνης (μηχανισμός πλευρικής μετατόπισης περόνης).

Άξονας εγκάρσιας ώσης προς τα αριστερά:

- Σύρετε το ρυθμιστικό (3) προς το "E".

Άξονας εγκάρσιας ώσης προς τα δεξιά:

- Σύρετε το ρυθμιστικό (3) προς το "F".



Μετατόπιση

Για προέκταση του φορέα προσέγγισης:

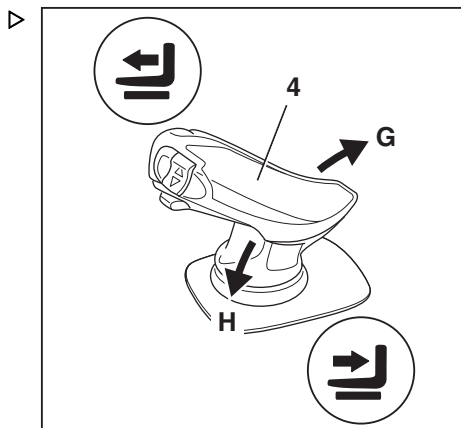
- Πιέστε το μοχλό joystick (4) προς το "G".

Για σύμπτυξη του φορέα προσέγγισης:

- Πιέστε το μοχλό joystick (4) προς το "H".

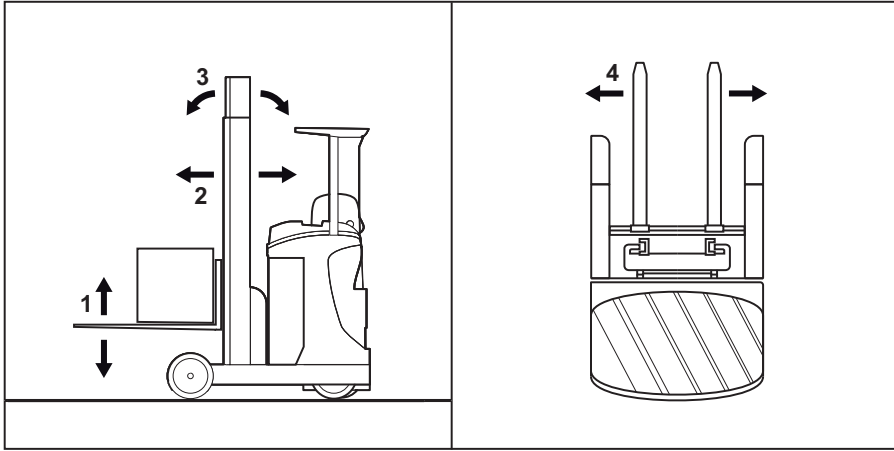
ΥΠΟΔΕΙΞΗ

Τα εικονογράμματα στη βάση του μοχλού joystick υποδεικνύουν την κατεύθυνση κίνησης για την αντίστοιχη υδραυλική λειτουργία.



Ανύψωση

Σύστημα ανύψωσης - χειρισμός με ακροδάχτυλα



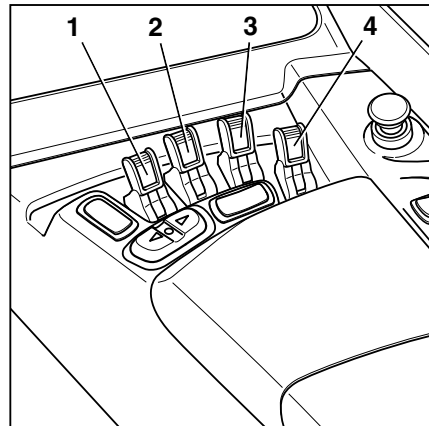
- 1 Βύθιση/ανύψωση του φορέα της περόνης
- 2 Μετατόπιση
- 3 Κλίση του ιστού ή του φορέα περόνης (παραλλαγή)

- 4 Αξονας εγκάρσιας ώσης (παραλλαγή)

⚠ ΚΙΝΔΥΝΟΣ

Η προσέγγιση ή η αναρρίχηση ανάμεσα στα κινούμενα μέρη του οχήματος (π.χ. ιστός, μηχανισμοί πλευρικής μετατόπισης, εξοπλισμός εργασίας, συστήματα υποδοχής φορτίων κ.τ.λ.) ενδέχεται να οδηγήσει σε σοβαρούς ή θανατηφόρους τραυματισμούς και για αυτό το λόγο απαγορεύεται.

- Τηρείτε πάντοτε τους κανονισμούς ασφαλείας για το χειρισμό φορτίων, βλέπε ⇒ Κεφάλαιο "Κανονισμοί ασφαλείας κατά το χειρισμό φορτίων", Σελίδα 158 .
- Η λειτουργία του οχήματος πρέπει να γίνεται μόνο από το κάθισμα οδηγού.

**Ανύψωση/βύθιση του φορέα περόνης**

Για ανύψωση του φορέα περόνης:

- Τραβήξτε το μοχλό χειρισμού "ανύψωσης/βύθισης" (1) προς τα πίσω.

Για βύθιση του φορέα περόνης:

- Πιέστε το μοχλό χειρισμού "ανύψωσης/βύθισης" (1) προς τα εμπρός.

Μετατόπιση

Για προέκταση του φορέα προσέγγισης:

- Πιέστε το μοχλό χειρισμού "μετατόπισης" (2) προς τα εμπρός.

Για σύμπτυξη του φορέα προσέγγισης:

- Τραβήξτε το μοχλό χειρισμού "μετατόπισης" (2) προς τα πίσω.

Κλίση του ιστού ή του φορέα περόνης (παραλλαγή)

Ανάλογα με τον εξοπλισμό του οχήματος, ελέγχεται η κλίση είτε ολόκληρου του ιστού είτε μόνο του φορέα περόνης (περιστροφέας περόνης).

Για κλίση του ιστού προς τα εμπρός:

- Πιέστε το μοχλό χειρισμού "κλίσης" (3) προς τα εμπρός.

Για κλίση του ιστού προς τα πίσω:

- Τραβήξτε το μοχλό χειρισμού "κλίσης" (3) προς τα πίσω.

Άξονας εγκάρσιας ώσης (παραλλαγή)

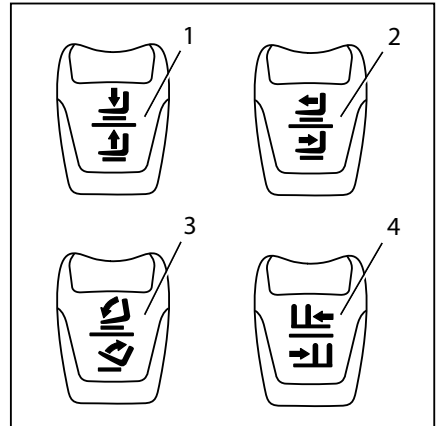
Ανάλογα με τον εξοπλισμό του οχήματος, μετατοπίζεται στο πλάι είτε ολόκληρος ο ιστός είτε μόνο ο φορέας περόνης (μηχανισμός πλευρικής μετατόπισης περόνης).

Άξονας εγκάρσιας ώσης προς τα αριστερά:

- Πιέστε το μοχλό χειρισμού του "άξονα εγκάρσιας ώσης" (4) προς τα εμπρός.

Άξονας εγκάρσιας ώσης προς τα δεξιά:

- Τραβήξτε το μοχλό χειρισμού του "άξονα εγκάρσιας ώσης" (4) προς τα πίσω.



ΥΠΟΔΕΙΞΗ

Τα εικονογράμματα στους μοχλούς χειρισμού υποδεικνύουν την κατεύθυνση κίνησης της αντίστοιχης υδραυλικής λειτουργίας.

Ανύψωση

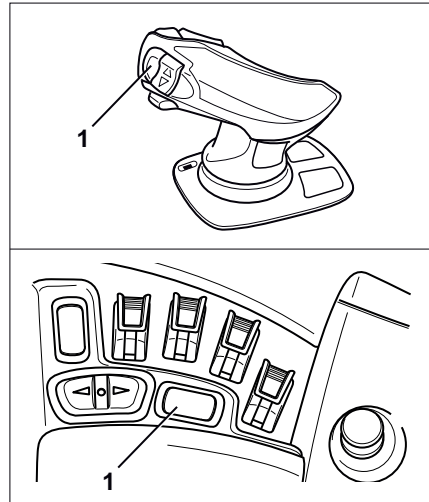
Ηλεκτρονική λειτουργία διακοπής βύθισης

Στα οχήματα με οπτικό σύστημα μέτρησης ύψους (παραλλαγή), η διαδικασία βύθισης διακόπτεται ηλεκτρονικά από τη μονάδα ελέγχου του οχήματος.

Η λειτουργία διακοπής βύθισης εξασφαλίζει ότι η οριζόντια τοποθετημένη περόνη δεν έρχεται σε επαφή με το έδαφος.

Το ύψος διακοπής της κίνησης είναι σταθερό.

Με πάτημα του πλήκτρου "F" (1), ο οδηγός μπορεί να συνεχίσει τη βύθιση της περόνης μέχρι τον αναστολέα στον κύλινδρο ανύψωσης.



Αυτόματος περιορισμός ανύψωσης (παραλλαγή) ▷

Η αυτόματη διακοπή ανύψωσης διακόπτει την ανύψωση του φορτίου σε ένα ορισμένο ύψος. Το ύψος πρέπει να είναι ρυθμισμένο από το εξουσιοδοτημένο κέντρο σέρβις.

Διακοπή ενδιάμεσης ανύψωσης (δυνατότητα επιβεβαίωσης)

Η ενδιάμεση διακοπή ανύψωσης διευκολύνει τις συχνές προσεγγίσεις σε ένα απαιτούμενο ύψος ανύψωσης.

Ο οδηγός μπορεί να παρακάμψει τη διακοπή ανύψωσης, πατώντας το κουμπί επιβεβαίωσης (1) ή πατώντας το πλήκτρο Shift "F"(3). Μόλις η περόνη έχει κατέβει κάτω από το όριο ύψους, η διακοπή ανύψωσης ενεργοποιείται ξανά. Ως αποτέλεσμα, η διακοπή ανύψωσης μπορεί να χρησιμοποιηθεί σε διάφορους χώρους με διαφορετικό ύψος ανύψωσης.

Παράκαμψη του περιορισμού ανύψωσης με πάτημα του κουμπιού επιβεβαίωσης:

- Πατήστε το κουμπί επιβεβαίωσης (1) για να παρακάμψετε τον περιορισμό.

Παράκαμψη του περιορισμού ανύψωσης με πάτημα του "πλήκτρου F":

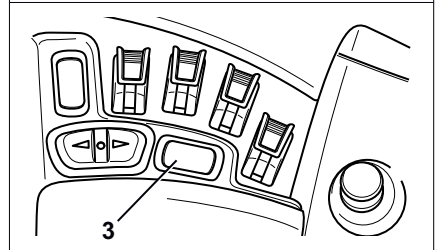
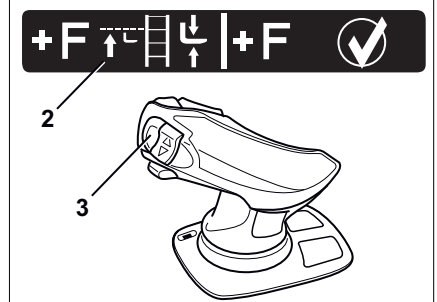
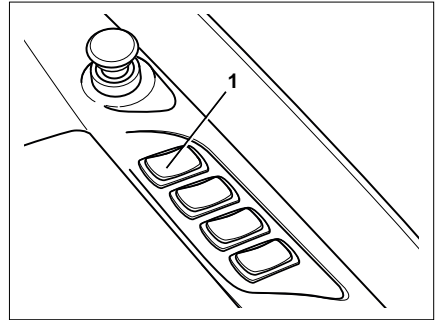
- Η αυτοκόλλητη ετικέτα (2) υποδεικνύει ότι το "πλήκτρο F" (3) είναι μια άλλη επιλογή που μπορεί να χρησιμοποιηθεί για την επιβεβαίωση εντολών.

Μετακινήστε τον μοχλό joystick ή τον διακόπτη αφής με κουμπιά στη μηδενική θέση. Μέσα σε ένα δευτερόλεπτο πατήστε το "πλήκτρο F" και αφήστε το ξανά για να παρακάμψετε τον περιορισμό.

Εάν δεν πατήσετε και κατόπιν δεν αφήσετε το "πλήκτρο F" μέσα σε ένα δευτερόλεπτο, η προεπιλεγμένη λειτουργία του πλήκτρου F αποκαθίσταται αυτόματα.

Τερματισμός ορίου διακοπής ανύψωσης (χωρίς δυνατότητα επιβεβαίωσης)

Ο τερματισμός ορίου διακοπής ανύψωσης αποτρέπει προέκταση του ιστού μέχρι το μέγιστο δυνατό ύψος ανύψωσης. Αυτό βοηθά στην αποτροπή συγκρούσεων ιστού, για παράδειγμα, εάν η οροφή του χώρου είναι κάτω



Ανύψωση

από το μέγιστο ύψος ανύψωσης του οχήματος.

Ο οδηγός δεν μπορεί να ακυρώσει τον τερματισμό ορίου διακοπής ανύψωσης.

Κλειδαριά προσέγγισης-βύθισης (παραλλαγή) ▷

Η κλειδαριά προσέγγισης/βύθισης εμποδίζει τη βύθιση των περώνων φορτίου ανάμεσα στις δοκούς τροχού κύλισης για όσο διάστημα ο φορέας προσέγγισης βρίσκεται στη θέση ανάστροφης. Ως αποτέλεσμα, δεν είναι δυνατή η ακούσια στήριξη πλατιών φορτίων στις δοκούς τροχού κύλισης κατά τη βύθιση, οδηγώντας στην αποσταθεροποίησή τους. Ο οδηγός μπορεί να παρακάμψει τον περιορισμό πατώντας το κουμπί επιβεβαίωσης (1) ή το "πλήκτρο F"(2).

Εναπόθεση φορτίων στο έδαφος

- Χαμηλώστε το φορέα περόνης στην ενδοασφάλιση.
- Προεκτείνετε το φορέα προσέγγισης στην κατεύθυνση φορτίου μέχρι το τέρμα της διαδρομής του.
- Κατεβάστε εντελώς το φορέα περόνης.

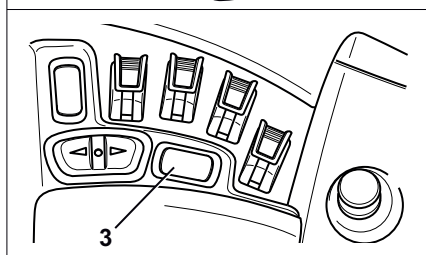
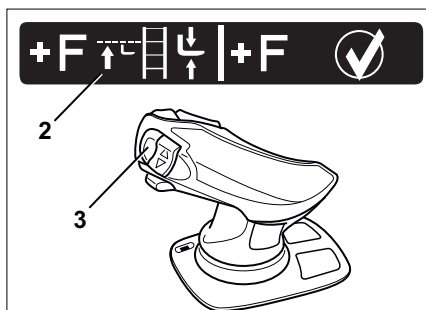
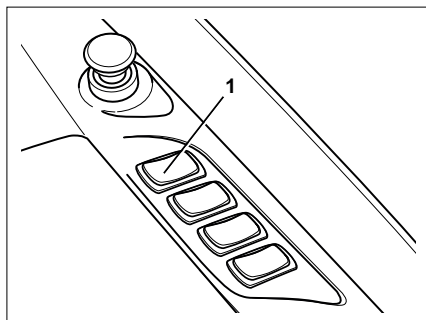
Όταν ο φορέας προσέγγισης είναι σε πλήρη έκταση, ο φορέας περόνης μπορεί να χαμηλώσει πλήρως χωρίς την ενδοασφάλιση. Τότε, δεν είναι δυνατή η σύμπτυξη του φορέα προσέγγισης. Αυτό εμποδίζει την "απογύμνωση" του φορτίου. Ο οδηγός πρέπει πρώτα να ανυψώσει ξανά το φορτίο ώστε να το "απελευθερώσει" (σε ύψος μεγαλύτερο των 400 mm) ή να παρακάμψει τον περιορισμό, πατώντας το κουμπί επιβεβαίωσης.

Παράκαμψη της κλειδαριάς προσέγγισης/βύθισης με πάτημα του κουμπιού επιβεβαίωσης:

- Πατήστε το κουμπί επιβεβαίωσης (1) για να παρακάμψετε τον περιορισμό.

Παράκαμψη της κλειδαριάς προσέγγισης/βύθισης με πάτημα του πλήκτρου αλλαγής "F":

- Η αυτοκόλλητη ετικέτα (2) υποδεικνύει ότι το "πλήκτρο F" (3) είναι μια άλλη επιλογή



που μπορεί να χρησιμοποιηθεί για την επιβεβαίωση εντολών.

Μετακινήστε τον μοχλό joystick ή τον αντίστοιχο διακόπτη αφής με κουμπιά στη μηδενική θέση. Μέσα σε ένα δευτερόλεπτο πατήστε το "πλήκτρο F" και αφήστε το ξανά για να παρακάμψετε τον περιορισμό.

Εάν δεν πατήσετε και κατόπιν δεν αφήσετε το "πλήκτρο F" μέσα σε ένα δευτερόλεπτο, η προεπιλεγμένη λειτουργία του πλήκτρου F αποκαθίσταται αυτόματα.

Αυτόματη κεντρική θέση (παραλαγή)

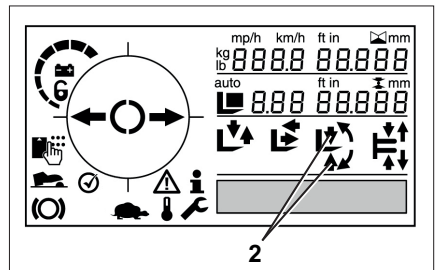
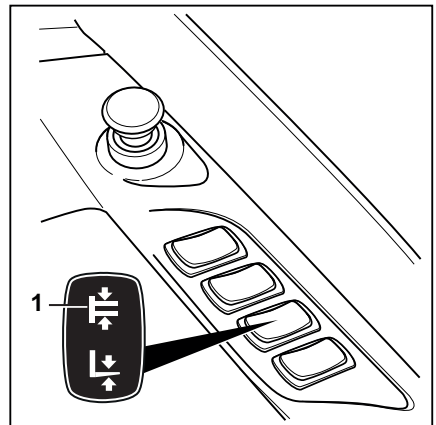
Αυτόματη κεντρική θέση άξονα εγκάρσιας ώσης

Ο οδηγός μπορεί να χρησιμοποιήσει τη λειτουργία "αυτόματης κεντρικής θέσης άξονα εγκάρσιας ώσης" για την αυτόματη τοποθέτηση του άξονα εγκάρσιας ώσης στο κέντρο. Για να γίνει αυτό, ο πιεστικός διακόπτης πρέπει να πατηθεί μέχρι να απενεργοποιηθεί η λειτουργία αυτόματα. Ανάλογα με την έκδοση του οχήματος, τοποθετείται είτε μόνο ο φορέας περόνης (μηχανισμός πλευρικής μετατόπισης) ή ολόκληρος ο ιστός (μετατόπιση ιστού).

- Πιέστε τον πιεστικό διακόπτη "άξονα εγκάρσιας ώσης/κεντρικής θέσης κλίσης" (1) στη δεξιά πλευρά μέχρι να απενεργοποιηθεί αυτόματα η λειτουργία.

Τα βέλη (2) στη μονάδα οθόνης και λειτουργίας αναβοσβήνουν μέχρι να επιτευχθεί η τερματική θέση.

Το όχημα τοποθετεί τον άξονα εγκάρσιας ώσης στην κεντρική θέση.



Ανύψωση

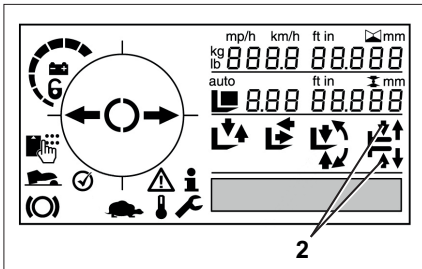
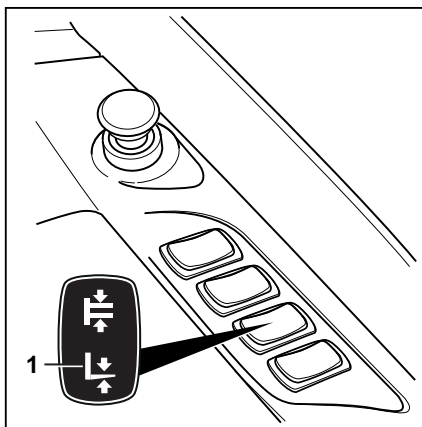
Αυτόματη κεντρική θέση κλίσης

Ο οδηγός μπορεί να χρησιμοποιήσει τη λειτουργία "αυτόματης κλίσης στην κεντρική θέση" για αυτόματη αλλαγή της κλίσης των βραχιόνων περόνης σε 0°. Για να γίνει αυτό, ο πιεστικός διακόπτης πρέπει να πατηθεί μέχρι να απενεργοποιηθεί η λειτουργία αυτόματα. Ανάλογα με την έκδοση του οχήματος, τοποθετείται είτε μόνο ο φορέας περόνης (περιστροφέας περόνης) ή ολόκληρος ο ιστός (περιστροφέας ιστού).

– Πιέστε τον πιεστικό διακόπτη "άξονα εγκάρσιας ώσης/κεντρικής θέσης κλίσης" (1) στην αριστερή πλευρά μέχρι να απενεργοποιηθεί αυτόματα η λειτουργία.

Τα βέλη (2) στη μονάδα οθόνης και λειτουργίας αναβοσβήνουν μέχρι να επιτευχθεί η θερματική θέση.

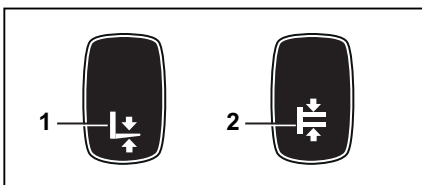
Το όχημα γέρνει τους βραχίονες περόνης στη θέση 0°.



Πρόσθετο πλήκτρο για αυτόματη κεντρική θέση (παραλλαγή)

Ο άξονας εγκάρσιας ώσης/αυτόματης κεντρικής θέσης κλίσης μπορεί να ρυθμιστεί σε δύο επιμέρους πλήκτρα προαιρετικά. Τα πλήκτρα φέρουν τα σύμβολα για την αυτόματη κεντρική θέση.

– Για να θέσετε σε λειτουργία την αυτόματη κεντρική θέση, παρατηρήστε τα σύμβολα (1, 2) των διπλανών πλήκτρων.



- 1 Σύμβολο "αυτόματης κλίσης στην κεντρική θέση"
- 2 Σύμβολο "αυτόματης κεντρικής θέσης άξονα εγκάρσιας ώσης"

Προστασία περόνης από φθορά (παραλλαγή)

Η λειτουργία προστασίας της περόνης από τη φθορά είναι κατάλληλα ρυθμισμένη ώστε οι κορυφές της περόνης να μην έρχονται σε

επαφή με το έδαφος, ακόμα και όταν η τυπική περόνη έχει κλίση.

Οι βραχίονες της περόνης προστατεύονται από τη φθορά και το δάπεδο του κτιρίου προστατεύεται από ζημιές.

Υπάρχουν δύο εκδόσεις, ανάλογα με το σύστημα μέτρησης ύψους του οχήματος.

Ηλεκτρονικό σύστημα προστασίας της περόνης από τη φθορά (παραλλαγή)

ΥΠΟΔΕΙΞΗ

Αυτή η παραλλαγή είναι διαθέσιμη μόνο σε οχήματα με οπτικό σύστημα μέτρησης ύψους (παραλλαγή).

Η διαδικασία βύθισης διακόπεται ηλεκτρονικά από τη μονάδα ελέγχου του οχήματος.

Με πάτημα του πλήκτρου "F" (1), ο οδηγός μπορεί να συνεχίσει τη βύθιση της περόνης μέχρι τον αναστολέα στον κύλινδρο ανύψωσης.

Η λειτουργία είναι διαθέσιμη αμέσως μετά από την ενεργοποίηση του οχήματος. Ο οδηγός δεν μπορεί να τις ενεργοποιήσει ή να τις απενεργοποιήσει χειροκίνητα.

Το ύψος διακοπής της κίνησης ρυθμίζεται από το εξουσιοδοτημένο κέντρο σέρβις.

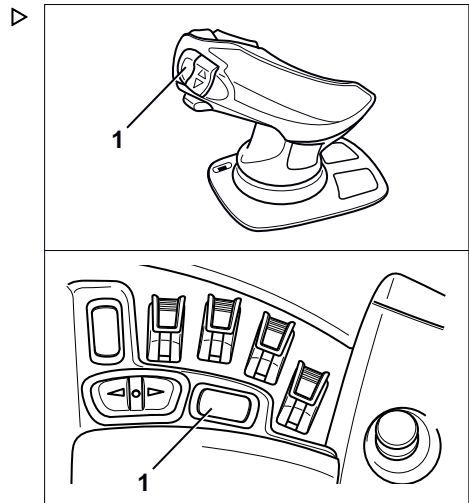
Μηχανικό σύστημα προστασίας της περόνης από τη φθορά (παραλλαγή)

ΥΠΟΔΕΙΞΗ

Αυτή η παραλλαγή είναι διαθέσιμη σε οχήματα που δεν διαθέτουν οπτικό σύστημα μέτρησης ύψους (παραλλαγή).

Η διαδικασία βύθισης διακόπεται μέσω ενός μηχανικού εξαρτήματος στον ιστό. Η περαιτέρω βύθιση της περόνης δεν μπορεί να γίνει με το πάτημα ενός πλήκτρου.

Το ύψος διακοπής της κίνησης δεν ρυθμίζεται.



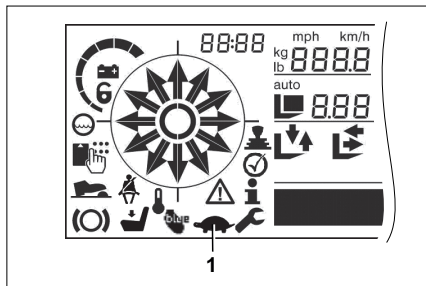
Ανύψωση

Λειτουργία ασφαλείας περιορισμού ταχύτητας

⚠ ΠΡΟΣΟΧΗ

Υπάρχει πάντοτε αυξημένος κίνδυνος ανατροπής του οχήματος εάν κινείται με ανυψωμένο φορτίο.

Το σύστημα λειτουργεί ως υποστήριγμα για τον οδηγό κατά την τοποθέτηση και αφαίρεση αντικειμένων στον αποθηκευτικό χώρο. Την ευθύνη για την ασφαλή λειτουργία και τη συμμόρφωση με τους κανονισμούς ασφαλείας φέρει ο οδηγός.



Στη λειτουργία φορτίου κύριας ανύψωσης, το όχημα μπορεί να επιταχύνει μόνο έως 6 km/h. Εάν η τρέχουσα ταχύτητα οδήγησης είναι ήδη πάνω από αυτήν τη μέγιστη ταχύτητα, το όχημα φρενάρει με το φρένο ανάκτησης στη ρυθμισμένη μέγιστη ταχύτητα. Ο περιορισμός της ταχύτητας καταργείται μόλις το τρέχον ύψος ανύψωσης μειωθεί κάτω από την καθορισμένη τιμή.

Ο περιορισμός ταχύτητας δεν μπορεί να απενεργοποιηθεί.

Η μέγιστη ταχύτητα μπορεί να ρυθμιστεί σε μια τιμή μεταξύ 1 km/h και 6 km/h από το εξουσιοδοτημένο κέντρο σέρβις.

Ενώ η μέγιστη ταχύτητα είναι περιορισμένη, το σύμβολο "χελώνας" (1) εμφανίζεται στη μονάδα οθόνης και χειρισμού.

Αντικατάσταση των βραχιόνων περονών

⚠ ΚΙΝΔΥΝΟΣ

Υπάρχει κίνδυνος θανατηφόρου τραυματισμού σε περίπτωση κύλισης του οχήματος.

- Μην σταθμεύετε το όχημα σε πρηνή.
- Ενεργοποιήστε το φρένο στάθμευσης.
- Αντικαθιστάτε τους βραχιόνες περονών σε απομονωμένη, ασφαλή τοποθεσία και σε επίπεδη επιφάνεια.

⚠ ΠΡΟΣΟΧΗ

Κίνδυνος τραυματισμού κατά την αντικατάσταση βραχιόνων περονών. Λόγω του βάρους των βραχιόνων περονών ενδέχεται να πέσουν στα πόδια ή στα γόνατά σας. Το σημείο ανάμεσα από την αριστερή και τη δεξιά περόνη αποτελεί περιοχή κινδύνου.

- Φοράτε πάντα γάντια προστασίας και υποδήματα ασφαλείας κατά τις εργασίες αλλαγής βραχιόνων περονών.
- Βεβαιωθείτε ότι δεν υπάρχουν άτομα στην περιοχή κινδύνου!
- Μην τραβάτε τους βραχιόνες περονών.
- Οι βραχιόνες περονών πρέπει να μεταφέρονται πάντα από δύο άτομα. εάν χρειάζεται, χρησιμοποιήστε ανυψωτικό μηχάνημα.

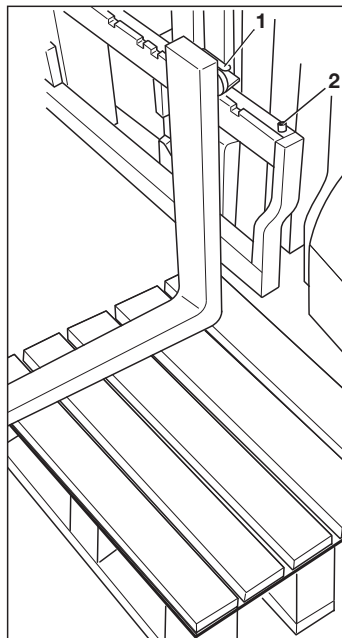
**ΥΠΟΔΕΙΞΗ**

- Για εγκατάσταση και αφαίρεση, συνιστάται μια παλέτα μεταφοράς για την υποστήριξη των βραχιόνων περονών. Το μέγεθος της παλέτας εξαρτάται από το μέγεθος του βραχίονα που χρησιμοποιείται και θα πρέπει να διαστασιοποιείται με τρόπο ώστε οι βραχιόνες περονών να μην προεξέχουν αφού τοποθετηθούν στην παλέτα. Με αυτόν τον τρόπο, είναι ασφαλής η απόθεση και η μεταφορά των βραχιόνων περονών.
- Και οι δύο βραχιόνες περονών μπορούν να ωθούνται προς μία πλευρά.

Ανύψωση

Αφαίρεση

- Προεκκείνετε πλήρως το φορέα προσέγγισης.
- Επιλέξτε παλέτα ανάλογα με το μέγεθος βραχίονα περόνης.
- Τοποθετήστε την παλέτα στα αριστερά ή στα δεξιά του φορέα περόνης.
- Σηκώστε το φορέα περόνης μέχρι τα κάτω άκρα των βραχιόνων περονών να βρίσκονται περίπου 3 cm πιο πάνω από το ύψος της παλέτας.
- Απενεργοποιήστε το όχημα.
- Ξεβιδώστε τη βίδα ασφαλείας (2) στα δεξιά ή αριστερά.
- Τραβήξτε το μοχλό ασφάλισης (1) προς τα επάνω και πιέστε τους βραχίονες περονών προς τα έξω στην παλέτα.



Εγκατάσταση

- Τοποθετήστε τους βραχίονες περονών σε μια παλέτα στα αριστερά ή δεξιά του φορέα περονών.
- Τραβήξτε το μοχλό ασφάλισης (1) προς τα πάνω.
- Πιέστε τους βραχίονες περονών στο φορέα περονών από έξω προς το κέντρο.
- Μετακινήστε τους βραχίονες περονών στην επιθυμητή θέση. Βεβαιωθείτε ότι ο μοχλός ασφάλισης κουμπώνει στη θέση του.
- Τοποθετήστε και σφίξτε τη βίδα ασφαλείας (2).

⚠ ΚΙΝΔΥΝΟΣ

Κίνδυνος θανατηφόρου ατυχήματος λόγω πτώσης φορτίου ή περόνης!

- Σφίξτε τη βίδα ασφαλείας μετά από κάθε αντικατάσταση περόνης.
- Απαγορεύεται η οδήγηση και η μεταφορά φορτίων δίχως τη βίδα ασφαλείας.

Προέκταση περόνης (παραλλαγή)

⚠ ΚΙΝΔΥΝΟΣ

Κίνδυνος θανάσιμου ατυχήματος σε περίπτωση κύλισης του οχήματος.

- Μην σταθμεύετε το όχημα σε πρηνή.
- Ενεργοποιήστε το φρένο στάθμευσης.
- Αντικαθιστάτε τις περόνες σε απομονωμένη, ασφαλή τοποθεσία και σε επίπεδη επιφάνεια.

⚠ ΠΡΟΣΟΧΗ

Κίνδυνος σύνθλιψης!

Το βάρος της επέκτασης περόνης μπορεί να προκαλέσει ζημιές σε αιχμηρές ακμές ή προεξοχές.

- Να φοράτε πάντα προστατευτικά γάντια και παπούτσια.

⚠ ΠΡΟΣΟΧΗ

Κίνδυνος ανατροπής!

Το βάρος και οι διαστάσεις της προέκτασης περόνης επηρεάζουν την ευστάθεια του οχήματος. Τα επιπρόσθετα βάρη που αναφέρονται στην πινακίδα χωρητικότητας θα πρέπει να μειώνονται ανάλογα με την πραγματική απόσταση φορτίου.

- Τηρείτε τη χωρητικότητα φορτίου, ανατρέξτε στο κεφάλαιο "Πριν από την παραλαβή ενός φορτίου".

Ανύψωση

Προσαρτώμενο εξάρτημα

⚠ ΚΙΝΔΥΝΟΣ**Θανάσιμος κίνδυνος από πτώση φορτίων!**

Τουλάχιστον το 60% του μήκους της προέκτασης περόνης πρέπει να ακουμπά στο βραχίονα περόνης. Ένα 40% το πολύ μπορεί να προεξέχει από το άκρο του βραχίονα περόνης. Η προέκταση περόνης πρέπει επίσης να ασφαλίσει έναντι ολίσθησης από το βραχίονα περόνης.

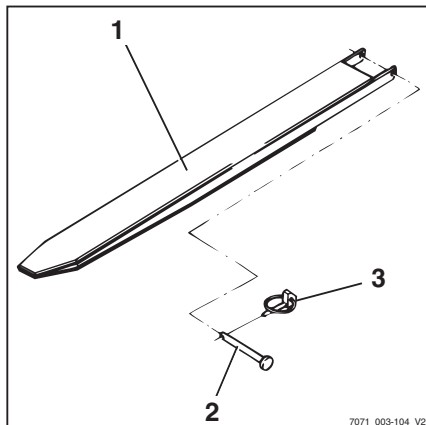
Εάν η προέκταση περόνης (1) δεν έχει ασφαλίσει με πείρο ασφάλισης (2) και περόνη ασφάλισης (3), ενδέχεται να υπάρξει πτώση του φορτίου με την προέκταση περόνης.

- Πιέστε την προέκταση περόνης εντελώς προς το πίσω μέρος της περόνης.
- Βεβαιωθείτε ότι το 60% του μήκους της προέκτασης περόνης είναι στο βραχίονα περόνης.
- Ασφαλίστε πάντα την προέκταση περόνης με έναν πείρο ασφάλισης.
- Ασφαλίστε πάντα τον πείρο ασφάλισης με μια περόνη ασφάλισης.

- Αφαιρέστε την περόνη ασφάλισης (3) από τον πείρο ασφάλισης (2).
- Αφαιρέστε τον πείρο ασφάλισης από την προέκταση περόνης (1).
- Πιέστε την προέκταση περονών στους βραχίονες περονών μέχρι να ευθυγραμμιστεί με το πίσω μέρος της περόνης.
- Εισαγάγετε τους πείρους ασφάλισης που βρίσκονται πίσω από την περόνη πλήρως στην προέκταση περονών.
- Εισαγάγετε την περόνη ασφαλείας στον πείρο ασφάλισης και ασφαλίστε.

Αφαίρεση

- Αφαιρέστε την περόνη ασφάλισης (3) από τον πείρο ασφάλισης (2).
- Αφαιρέστε τον πείρο ασφάλισης από την προέκταση περόνης (1).
- Τραβήξτε την προέκταση περονών από τους βραχίονες περονών.
- Εισαγάγετε τον πείρο ασφάλισης πλήρως στην προέκταση περονών.

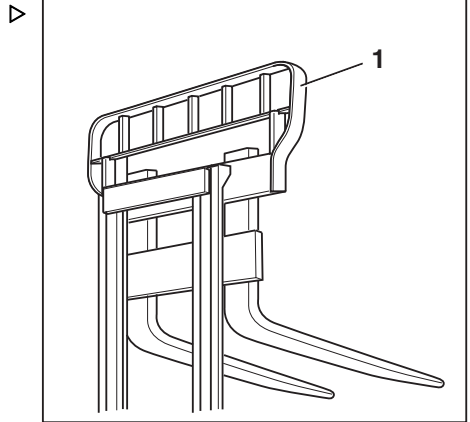


7071_003-104_V2

- Εισαγάγετε την περόνη ασφαλείας στον πείρο ασφάλισης και ασφαλίστε.

Πλάτη φορτίου (παραλλαγή)

Η πλάτη φορτίου (1) αποτρέπει την προς τα πίσω πτώση των μεμονωμένων πακέτων κατά τη στοιβάζη μεγάλων φορτίων.



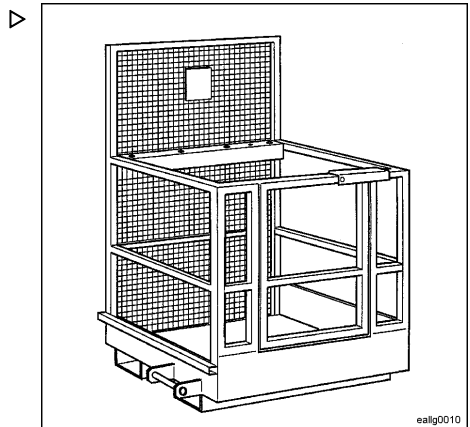
Πλατφόρμες εργασίας

Η χρήση πλατφόρμων εργασίας σε συνδυασμό με βιομηχανικά οχήματα ρυθμίζεται από την εθνική νομοθεσία.

Οι νόμοι θα πρέπει να τηρούνται. Η χρήση πλατφόρμων εργασίας επιτρέπεται μόνο εάν λαμβάνεται υπόψη η σχετική νομοθεσία της χώρας χρήσης. Πριν από τη χρήση πλατφόρμων εργασίας, συμβουλευθείτε τις κατά τόπους εθνικές ρυθμιστικές αρχές.

▲ ΠΡΟΣΟΧΗ

Μην στέκεστε επάνω στις περόνες με σκοπό την ανύψωση ή τη μεταφορά!



Ανύψωση

Δυσλειτουργίες στην κατάσταση λειτουργίας ανύψωσης**Εσφαλμένη ακολουθία προέκτασης****▲ ΚΙΝΔΥΝΟΣ****Κίνδυνος ατυχήματος!**

Στους τριπλούς ιστούς (παραλλαγή), μπορεί να προκύψει λανθασμένη ακολουθία προέκτασης, δηλ. ο εσωτερικός ιστός μπορεί να προεκταθεί πριν ολοκληρωθεί η ελεύθερη ανύψωση. Ως αποτέλεσμα, σημειώνεται υπέρβραση του συνολικού ύψους και μπορεί να προκληθεί ζημιά κατά τη διέλευση από εισόδους ή σε περιοχές με χαμηλές οροφές.

Η εσφαλμένη ακολουθία προέκτασης μπορεί να προκληθεί από τα εξής:

- Πολύ χαμηλή θερμοκρασία υδραυλικού λαδιού
 - Εμπλοκή του φορέα περόνης στον εσωτερικό ιστό
 - Εμπλοκή του κυλίνδρου ελεύθερης ανύψωσης
 - Εμπλοκή της αλυστροχαλίας για τον κύλινδρο ελεύθερης ανύψωσης
- Εάν η θερμοκρασία του υδραυλικού λαδιού είναι πολύ χαμηλή, ενεργοποιήστε αργά τις λειτουργίες του ιστού αρκετές φορές, ώστε να αυξηθεί η θερμοκρασία του λαδιού.

Σε περίπτωση εμπλοκής του φορέα περόνης στον εσωτερικό ιστό ή εμπλοκής του κυλίνδρου ελεύθερης ανύψωσης ή της αλυστροχαλίας, πρέπει να αποκαθίσταται η αιτία της εμπλοκής πριν συνεχίσετε την εργασία.

- Ενημερώστε το εξουσιοδοτημένο κέντρο σέρβις.

Αλυσίδες φορτίου χωρίς μηχανική τάση**▲ ΚΙΝΔΥΝΟΣ****Κίνδυνος λόγω πτώσης φορτίου!**

- Βεβαιωθείτε ότι οι αλυσίδες δεν χαλαρώνουν κατά το κατέβασμα του φορτίου.

Η χαλαρότητα των αλυσίδων μπορεί να προκληθεί από τα εξής:

- Ο φορέας περόνης ή το φορτίο στηρίζονται στα ράφια
- Υπάρχει εμπλοκή στους κυλίνδρους του φορέα περόνης στον ιστό λόγω ρύπανσης

- Εάν ο φορέας περόνης ή το φορτίο σταματήσουν απροσδόκητα, ανεβάστε το φορέα περόνης μέχρι οι αλυσίδες να βρεθούν ξανά υπό τάση και κατεβάστε το φορτίο σε κάποια άλλη κατάλληλη θέση.
- Εάν υπάρχει εμπλοκή των κυλίνδρων του φορέα περόνης του ιστού εξαιτίας ρύπανσης, ανυψώστε το φορέα περόνης μέχρι οι αλυσίδες να βρεθούν ξανά υπό τάση. Απομακρύνετε τη ρύπανση πριν συνεχίσετε την εργασία.

ΠΡΟΣΟΧΗ

Κίνδυνος τραυματισμού!

- Τηρείτε τους κανονισμούς ασφαλείας για την εργασία στον ιστό. Ανατρέξτε στο κεφάλαιο με τίτλο "Εργασίες στο μπροστινό μέρος του οχήματος".

Χειρισμός φορτίων

Χειρισμός φορτίων

Κανονισμοί ασφαλείας κατά το χειρισμό φορτίων

Οι κανονισμοί ασφαλείας για το χειρισμό φορτίων περιλαμβάνονται στις επόμενες ενότητες.

⚠ ΚΙΝΔΥΝΟΣ

Υπάρχει θανάσιμος κίνδυνος προερχόμενος από πτώση φορτίων ή από κατέβασμα εξαρτημάτων του οχήματος.

- Ποτέ μην περπατάτε και μην στέκεστε κάτω από αναρτώμενα φορτία ή από ανυψωμένους βραχίονες περόνης.
- Ποτέ μην υπερβαίνετε τα μέγιστα φορτία που αναφέρονται στην πινακίδα ωφέλιμου φορτίου. Σε διαφορετική περίπτωση, δεν είναι δυνατή η εξασφάλιση της σταθερότητας!

⚠ ΚΙΝΔΥΝΟΣ

Κίνδυνος ατυχήματος από πτώση ή σύγκρουση!

- Μην πατάτε επάνω στις περόνες.
- Μην ανυψώνετε άτομα.
- Ποτέ μην πιάνετε και μην αναρτάστε από κινούμενα μέρη του οχήματος.

⚠ ΚΙΝΔΥΝΟΣ

Κίνδυνος ατυχήματος από πτώση φορτίου!

- Όταν μεταφέρετε μικρά αντικείμενα, συνδέστε ένα προστατευτικό φορτίου (παραλλαγή) για να αποτρέψετε την πτώση του φορτίου επάνω στον οδηγό.
- Χρησιμοποιήστε ένα κλειστό κάλυμμα οροφής (παραλλαγή) επιπλέον.



Πινακίδα χωρητικότητας

Χωρητικότητα φορτίου

Δεν επιτρέπεται υπέρβαση της χωρητικότητας φορτίου που υποδεικνύεται για το όχημα στην πινακίδα χωρητικότητας φορτίου. Η χωρητικότητα φορτίου επηρεάζεται από το κέντρο βάρους του φορτίου και το ύψος ανύψωσης, καθώς επίσης και από τα ελαστικά, κατά περίπτωση.

Η θέση της πινακίδας χωρητικότητας φορτίου μπορεί να καθοριστεί από τα σημεία αναγνώρισης. Ανατρέξτε στο κεφάλαιο με τίτλο "Σημεία αναγνώρισης".

ΚΙΝΔΥΝΟΣ

Κίνδυνος θανάσιμου τραυματισμού λόγω απώλειας της ευστάθειας του οχήματος!

Ποτέ μην υπερβαίνετε τη χωρητικότητα φορτίου που αναφέρεται στην πινακίδα χωρητικότητας. Αυτό ισχύει για συμπταγή και ομοιογενή φορτία. Σε περίπτωση υπέρβασης αυτών των τιμών, δεν μπορεί να διασφαλιστεί η ευστάθεια και η αντοχή των βραχιόων διασπέρσης και του ιστού.

Απαγορεύεται η μη ενδεξιμένη ή εσφαλμένη χρήση ή η χρησιμοποίηση ατόμων για την αύξηση της χωρητικότητας φορτίου.

Απαγορεύεται η προσάρτηση πρόσθετων βαρών για την αύξηση της χωρητικότητας φορτίου.

Να είστε ιδιαίτερα προσεκτικοί κατά τη μεταφορά δοχείων υγρών, καθώς η κατανομή βάρους στο δοχείο μπορεί να μετατοπιστεί.

ΚΙΝΔΥΝΟΣ

Κίνδυνος θανάτου λόγω εσφαλμένης ερμηνείας της πινακίδας χωρητικότητας!

Ισχύουν μόνο οι πινακίδες χωρητικότητας που είναι τοποθετημένες στο όχημα.

Τα σχήματα υποδεικνύουν παραδείγματα.

- Λαμβάνετε πάντα υπόψη την πινακίδα ή τις πινακίδες χωρητικότητας του οχήματος.

Χειρισμός φορτίων

⚠ ΚΙΝΔΥΝΟΣ**Κίνδυνος θανάσιμου τραυματισμού λόγω απώλειας της ευστάθειας του οχήματος!**

Σε περίπτωση υπέρβασης του επιτρεπόμενου φορτίου των προσαρτώμενων εξαρτημάτων (παράλληλη) και της μειωμένης χωρητικότητας φορτίου του συνδυασμού οχήματος και προσαρτώμενου εξαρτήματος, υπάρχει κίνδυνος απώλειας της ευστάθειας.

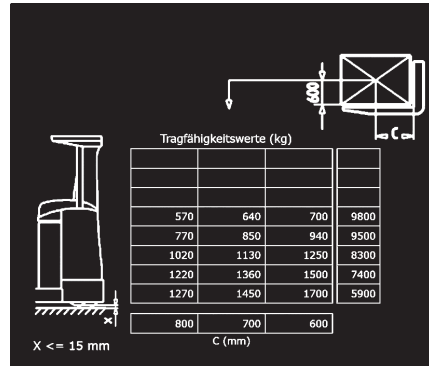
- Απαγορεύεται κάθε υπέρβαση του επιτρεπτού φορτίου των προσαρτώμενων εξαρτημάτων (παράλληλη) και της μειωμένης χωρητικότητας φορτίου του συνδυασμού του οχήματος και του προσαρτώμενου εξαρτήματος.
- Λάβετε υπόψη τις πληροφορίες που αναγράφονται στις ειδικές πινακίδες χωρητικότητας και στο προσαρτώμενο εξάρτημα του οχήματος.

Βασική πινακίδα χωρητικότητας

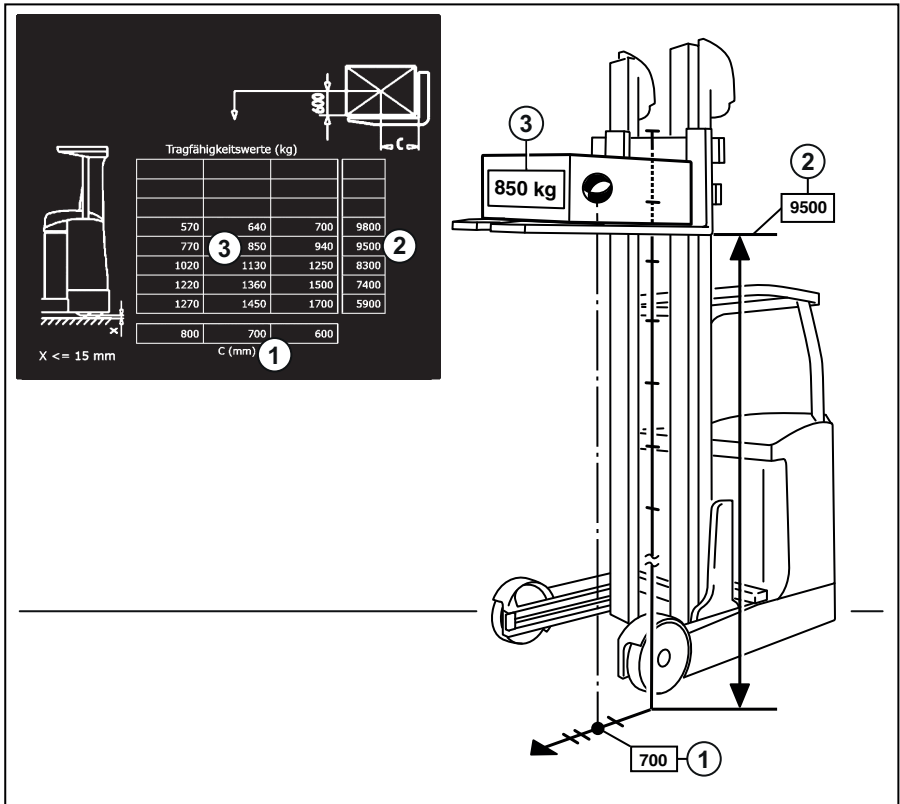
Υπάρχει πάντα τουλάχιστον μία πινακίδα χωρητικότητας στο όχημα: η βασική πινακίδα χωρητικότητας. Εμφανίζει τη χωρητικότητα φορτίου, συμπεριλαμβανομένων των βασικών βραχιόνων περόνης. Στην περίπτωση των ενσωματωμένων προσαρτώμενων εξαρτημάτων, δημιουργείται μόνο μια βασική πινακίδα χωρητικότητας, καθώς τα προσαρτώμενα εξαρτήματα δεν μπορούν να αφαιρεθούν εύκολα από το όχημα.

Εάν έχει τοποθετηθεί ένα προσαρτώμενο εξάρτημα, προσαρτάται μια πρόσθετη πινακίδα χωρητικότητας. Αυτή η πινακίδα δείχνει τη χωρητικότητα φορτίου λαμβάνοντας υπόψη το προσαρτώμενο εξάρτημα.

- Η πινακίδα χωρητικότητας που αντιστοιχεί στον τρέχοντα εξοπλισμό του οχήματος ισχύει πάντα.



Παράδειγμα ανάγνωσης της πινακίδας χωρητικότητας:



1 Απόσταση μεταξύ του κέντρου βάρους φορτίου και της πίσω πλευράς της περόνης

2 Επιτρεπόμενο ύψος ανύψωσης
3 Βάρος του φορτίου προς ανύψωση

Παράδειγμα κατάστασης για τον προσδιορισμό της χωρητικότητας φορτίου:

- 1 Η απόσταση μεταξύ του κέντρου βάρους φορτίου και της πίσω πλευράς της περόνης είναι 600 mm.
- 2 Το ύψος ανύψωσης πρέπει να είναι 8500 mm.
- 3 Το βάρος του φορτίου είναι 800 kg.

Ανάγνωση της πινακίδας τεχνικών χαρακτηριστικών (παράδειγμα)

Φορτίο	Πινακίδα χωρητικότητας	
	Εύρος τιμών	Τιμή προς ανάγνωση

Χειρισμός φορτίων

1	Απόσταση μεταξύ του κέντρου βάρους φορτίου και της πίσω πλευράς της περόνης	650 mm	600 mm - 700 mm	700 mm
2	Επιθυμητό ύψος ανύψωσης	8500 mm	8300 mm - 9500 mm	9500 mm
3	Βάρος	800 kg	770 kg - 850 kg	850 kg
Αποτέλεσμα: Μέγιστη χωρητικότητα φορτίου του οχήματος για αυτήν την κατάσταση λειτουργίας: 850 kg (μέγ.)				

Σύμφωνα με την πινακίδα χωρητικότητας, το φορτίο δεν πρέπει να υπερβαίνει τα 850 kg (χωρητικότητα φορτίου). Για τον λόγο αυτό, το φορτίο των 800 kg μπορεί να ανυψωθεί με ασφάλεια.

Κατά συνέπεια, σε αυτό το παράδειγμα, με την απόσταση μεταξύ του κέντρου βάρους του φορτίου και της πίσω πλευράς της περόνης να είναι 700 mm, ένα φορτίο 850 kg δεν πρέπει να ανυψώνεται περισσότερο από 9500 mm.

Παραλαβή φορτίων

Για να εξασφαλίσετε ασφαλή μεταφορά του φορτίου, πρέπει να εξασφαλιστεί ότι οι βραχιόνες της περόνης απέχουν αρκετά μεταξύ τους και είναι τοποθετημένοι όσο πιο μέσα γίνεται κάτω από το φορτίο.

Εάν είναι δυνατό, το φορτίο πρέπει να στηρίζεται στο πίσω μέρος της περόνης.

Το φορτίο δεν πρέπει να προεξέχει σημαντικά πέρα από τα άκρα της περόνης, ούτε πρέπει τα άκρα της περόνης να εξέχουν υπερβολικά από το φορτίο.

Τα φορτία πρέπει να παραλαμβάνονται και να μεταφέρονται όσο το δυνατόν πιο κοντά στο κέντρο.

Εάν το μήκος των βραχιόνων περόνης δεν αντιστοιχεί στο βάθος του φορτίου, αυξάνεται ο κίνδυνος ατυχημάτων. Εάν το μήκος των βραχιόνων περόνης είναι πολύ μικρό, το φορτίο μπορεί να πέσει από τους βραχιόνες μετά την παραλαβή του. Επιπλέον, πρέπει να γνωρίζετε ότι το κέντρο βάρους του φορτίου μπορεί να αλλάξει ως αποτέλεσμα δυναμικά μεταβαλλόμενων δυνάμεων, όπως η πέδηση. Ένα φορτίο που βρίσκεται με ασφάλεια στους βραχιόνες περόνης μπορεί να κινηθεί προς τα εμπρός και να πέσει. Ωστόσο, εάν το μήκος

των βραχιόνων περόνης είναι πολύ μεγάλο, μπορούν σε πιαστούν σε μονάδες φορτίου πίσω από το φορτίο, οι οποίες κατόπιν μπορεί να πέσουν όταν το φορτίο ανυψώνεται. Για βοήθεια με την επιλογή του σωστού μήκους των βραχιόνων περόνης, επικοινωνήστε με έναν εξειδικευμένο τεχνικό συντήρησης.

⚠ ΚΙΝΔΥΝΟΣ

Κίνδυνος ατυχήματος από πτώση φορτίου!

Όταν μεταφέρετε μικρά αντικείμενα, συνδέστε μια πλάτη φορτίου (παραλλαγή) για να αποτρέψετε την πτώση του φορτίου επάνω στον οδηγό.

Θα πρέπει επίσης να χρησιμοποιηθεί ένα κλειστό κάλυμμα οροφής (παραλλαγή).

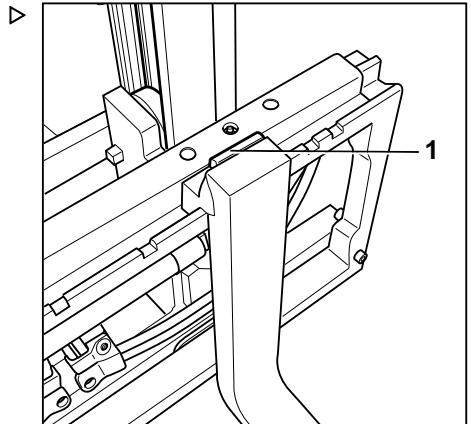
Τα αφαιρούμενα παράθυρα οροφής δεν πρέπει να αφαιρούνται.

Ρύθμιση της περόνης

- Σηκώστε το μοχλό ασφάλισης (1) και μετακινήστε τους βραχίονες της περόνης στην επιθυμητή θέση.
- Αφήστε το μοχλό ασφάλισης να ασφαλίσει πίσω στη θέση του.

Το κέντρο βάρους του φορτίου πρέπει να βρίσκεται στο μέσον ανάμεσα στους βραχίονες της περόνης.

- Ενεργοποιείτε το ρυθμιστή βραχιόνων των περονών (παραλλαγή) μόνο όταν η περόνη δεν φέρει φορτίο.



Περιοχή κινδύνου

Η περιοχή κινδύνου είναι η περιοχή εντός της οποίας τα άτομα διατρέχουν κίνδυνο από τις κινήσεις του οχήματος, τον εξοπλισμό εργασίας του, τον εξοπλισμό μεταφοράς φορτίου (π.χ. προσαρτώμενα εξαρτήματα) ή από το φορτίο. Συμπεριλαμβάνονται σε αυτήν οι περιοχές στις οποίες ενδέχεται να πέσουν τα φορτία ή ενδέχεται να πέσει ή να κατέβει ο εξοπλισμός εργασίας.

Χειρισμός φορτίων

**⚠ ΚΙΝΔΥΝΟΣ****Κίνδυνος τραυματισμού!**

- Μην πατάτε επάνω στην περόνη.

**⚠ ΚΙΝΔΥΝΟΣ****Κίνδυνος τραυματισμού!**

- Μην πατάτε κάτω από ανυψωμένες περόνες.

⚠ ΚΙΝΔΥΝΟΣ**Υπάρχει κίνδυνος τραυματισμού απόμων στην περιοχή κινδύνου του οχήματος!**

Στην περιοχή κινδύνου του οχήματος δεν πρέπει να βρίσκεται κανένα μέλος του προσωπικού, εκτός από τον οδηγό στην κανονική θέση εργασίας του. Εάν υπάρχουν άτομα που δεν απομακρύνονται από την περιοχή κινδύνου παρά τις προειδοποιήσεις:

- Σταματήστε αμέσως την εργασία με το όχημα.
- Ασφαλίστε το όχημα ώστε να μην χρησιμοποιηθεί από αναρμόδια άτομα.

**⚠ ΚΙΝΔΥΝΟΣ****Κίνδυνος θανάτου από πτώση φορτίων!**

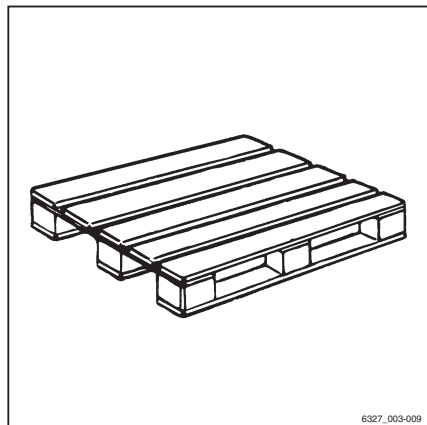
- Δεν πρέπει ποτέ να βαδίζετε ή να στέκεστε κάτω από αναρτημένα φορτία.

Μεταφορά παλετών

Ως γενικός κανόνας ισχύει ότι τα φορτία (π.χ. παλέτες) θα πρέπει να μεταφέρονται μεμονωμένα. Η μεταφορά πολλαπλών φορτίων ταυτόχρονα επιτρέπεται μόνο στις εξής περιπτώσεις:

- όταν δίνεται εντολή από τον επόπτη και
- όταν πληρούνται οι τεχνικές απαιτήσεις.

Ο οδηγός πρέπει να εξασφαλίσει τη σωστή κατάσταση του φορτίου. Μόνο φορτία τοποθετημένα προσεκτικά και με ασφάλεια επιτρέπεται να μεταφέρονται.



6327_003-009

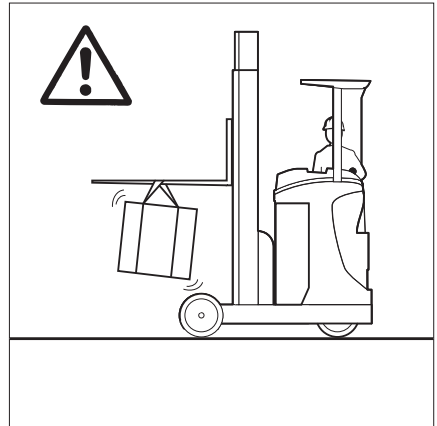
Μεταφορά αναρτημένων φορτίων

Πριν από τη μεταφορά αναρτημένων φορτίων, απευθυνθείτε στις κατά τόπους εθνικές ρυθμιστικές αρχές (στη Γερμανία, ο ασφαλιστικός φορέας του εργοδότη).

Οι κρατικοί κανονισμοί, π.χ. της Ιταλίας, μπορεί να θέτουν περιορισμούς γι' αυτές τις δραστηριότητες.

- Επικοινωνήστε με τις αρμόδιες αρχές.
- Φροντίστε να τηρείτε τους κρατικούς κανονισμούς της χώρας στην οποία χρησιμοποιείται το όχημα.

Εάν στη χώρα χρήσης δεν υπάρχουν κανονισμοί για τα αναρτημένα φορτία, πρέπει να τηρείτε τις ακόλουθες οδηγίες για τον ασφαλή χειρισμό.



⚠ ΚΙΝΔΥΝΟΣ

Κίνδυνος ατυχήματος λόγω μεταφοράς αναρτημένων φορτίων!

Τα αναρτημένα φορτία μπορεί να αρχίσουν να ταλαντεύονται. Τα αναρτημένα φορτία που αρχίζουν να ταλαντεύονται μπορεί να προκαλέσουν τους παρακάτω κινδύνους.

- Ακολουθήστε τις "Οδηγίες για τη μεταφορά αναρτημένων φορτίων".

Κίνδυνοι από αναρτημένα φορτία

- Προβληματική συμπεριφορά πέδησης και κίνηση οδήγησης
- Ανατροπή του οχήματος στον μπροστινό άξονα
- Ανατροπή του οχήματος εγκάρσια στην κατεύθυνση πορείας
- Κίνδυνος σύνθλιψης για τα συνοδεύοντα άτομα
- Τον περιορισμό της ορατότητας

⚠ ΚΙΝΔΥΝΟΣ

Απώλεια ευστάθειας!

Η ολίσθηση ή ταλάντωση αναρτημένων φορτίων μπορεί να οδηγήσει σε απώλεια της ευστάθειας και να προκαλέσει την ανατροπή του οχήματος.

- Ακολουθήστε τις "Οδηγίες για τη μεταφορά αναρτημένων φορτίων".

Χειρισμός φορτίων

Οδηγίες μεταφοράς αναρτημένων φορτίων

- Η ταλάντευση των φορτίων πρέπει να εμποδίζεται με τη χρήση της κατάλληλης ταχύτητας και του κατάλληλου τρόπου οδήγησης (προσεκτικός έλεγχος διεύθυνσης και πέδησης του οχήματος).
- Τα αναρτημένα φορτία πρέπει να αγκιστρώνονται κατάλληλα στο όχημα, ώστε η εξάρτηση να μην μπορεί να μετατοπιστεί ή να απελευθερωθεί ακούσια και να μην μπορεί να υποστεί ζημιά.
- Κατά τη μεταφορά αναρτημένων φορτίων, κατάλληλα βοηθητικά μέσα (π.χ. συρματοσχοίνα στερέωσης ή ράβδοι υποστήριξης) πρέπει να είναι διαθέσιμα, έτσι ώστε τα συνοδεύοντα άτομα να μπορούν να κατευθύνουν αναρτημένα φορτία και να αποτρέπουν την ταλάντωση των φορτίων.
- Βεβαιωθείτε ότι δεν υπάρχουν άτομα στην κατεύθυνση πορείας στη λωρίδα πορείας.
- Εάν, παρά τις προφυλάξεις, το φορτίο αρχίζει να ταλαντεύεται, βεβαιωθείτε ότι δεν υπάρχει κίνδυνος για κανένα άτομο.

ΚΙΝΔΥΝΟΣ

Κίνδυνος ατυχήματος λόγω μεταφοράς αναρτημένων φορτίων!

- Κατά τη μεταφορά αναρτημένων φορτίων, δεν πρέπει ποτέ να εκτελείτε ούτε να διακόπτετε απότομα κινήσεις οδήγησης ή κινήσεις του φορτίου.
- Μην οδηγείτε ποτέ σε πρηνή με αναρτημένο φορτίο.
- Δεν επιτρέπεται η μεταφορά δοχείων που περιέχουν υγρά ως αναρτημένα φορτία.

Μεταφορά δοχείων υγρών

Η μεταφορά δοχείων υγρών απαιτεί ειδικές προφυλάξεις και συμμόρφωση με τις οδηγίες ασφαλείας.

- Πρέπει να τηρούνται οι νομικοί κανονισμοί για τη μεταφορά και τον χειρισμό υγρών και δοχείων υγρών.
- Πρέπει να τηρούνται οι απαιτήσεις των κατασκευαστών δοχείων υγρών και υγρών.

Η διασφάλιση της ασφάλειας κατά τη μεταφορά δοχείων υγρών αποτελεί ευθύνη της ιδιοκτήτριας εταιρείας. Τα κατάλληλα προστατευτικά μέτρα ενδέχεται να περιλαμβάνουν τα εξής:

- Χρήση ειδικών δοχείων
- Περιορισμός της μεταφοράς σε γεμάτα δοχεία μόνο για να μην ανακινείται το υγρό
- Περιορισμοί στην ταχύτητα οδήγησης κατά τη μεταφορά
- Περιορισμός του ύψους ανύψωσης για αποθήκευση και αφαίρεση από τη θέση αποθήκευσης

Τα υγρά πρέπει να μεταφέρονται χωρίς υπερβολική κίνηση ή ταλάντευση στο δοχείο. Το διάγραμμα χωρητικότητας φορτίου του οχήματος δεν λαμβάνει υπόψη τις δυνάμεις που προκαλούνται από κινούμενα υγρά.

Κίνδυνοι κατά τη μεταφορά δοχείων υγρών

⚠ ΚΙΝΔΥΝΟΣ

Εάν το υγρό στο δοχείο ταλαντεύεται, το όχημα μπορεί να χάσει την ευστάθειά του ή να αναποδογυρίσει. Τα δοχεία υγρών μπορεί να γλιστρήσουν ή να παρουσιάσουν διαρροή μετά από πτώση.

- Ανυψώστε, κατεβάστε και μεταφέρετε προσεκτικά το φορτίο. Αποφύγετε την ανακίνηση του υγρού.
- Σε περίπτωση κινδύνου, σταματήστε τη δραστηριότητα μέχρι το υγρό να βρεθεί ξανά σε θέση ηρεμίας.

Ανάλογα με τη στάθμη και το ιξώδες, το υγρό μπορεί να αρχίσει να κινείται κατά τον χειρισμό του φορτίου. Αυτό μπορεί να δημιουργήσει σημαντικές δυνάμεις που επηρεάζουν το όχημα και το δοχείο υγρών.

Χειρισμός φορτίων

Ο οδηγός πρέπει να γνωρίζει τους παρακάτω κινδύνους:

- Πρόβλημα των χαρακτηριστικών πέδησης και της κίνησης οδήγησης του οχήματος
- Κλίση του εμπρός άξονα ή πλευρική κλίση προς την κατεύθυνση πορείας
- Διαρροή υγρών σε περίπτωση βλάβης ή πτώσης του δοχείου
- Κίνδυνος σύνθλιψης για τα συνοδευόμενα άτομα
- Τον περιορισμό της ορατότητας

Παραλαβή και εναπόθεση δοχείων υγρών

ΠΡΟΣΟΧΗ

Καθώς αυξάνεται το ύψος ανύψωσης, οι δυνάμεις στο όχημα αυξάνονται επίσης εάν το υγρό στο δοχείο αρχίσει να κινείται.

- Περιμένετε μέχρι να σταθεροποιηθεί το υγρό πριν από την παραλαβή και την εναπόθεση.
 - Μην θέτετε σε κίνδυνο την ευστάθεια του οχήματος.
-
- Να είστε ιδιαίτερα προσεκτικοί κατά την παραλαβή και την εναπόθεση του δοχείου υγρών. Μετακινήστε αργά το φορτίο (ανύψωση/βύθιση, προς τα εμπρός/πίσω) για να ελαχιστοποιήσετε την κίνηση του υγρού.
 - Κατά την παραλαβή, βεβαιωθείτε ότι το δοχείο υγρών ασφαλίζει καλά στις περόνες.

Πριν από τη μεταφορά

- Βεβαιωθείτε ότι το όχημα και το δοχείο υγρών είναι κατάλληλα για μεταφορά.
- Συμβουλευθείτε το διάγραμμα χωρητικότητας φορτίου.
- Ελέγξτε ότι το δοχείο υγρών δεν έχει υποστεί ζημιά και ότι έχει κλείσει σωστά.
- Εάν είναι απαραίτητο, λάβετε προφυλάξεις για την προστασία από διαρροές.

Κατά τη μεταφορά

- Βεβαιωθείτε ότι στη διαδρομή δεν υπάρχουν άτομα και εμπόδια.

- Κατεβάστε τις περόνες σε ύψος διέλευσης με το φορτίο πριν από τη μεταφορά.
- Επιταχύνετε και φρενάρετε αργά.
- Προσαρμόστε την ταχύτητα του οχήματος. Μειώστε σημαντικά την ταχύτητα πριν στρίψετε.
- Εάν το υγρό στο δοχείο αρχίσει να ανακινείται, μειώστε την ταχύτητα. Αποφύγετε τις απότομες αλλαγές φορτίου μέχρι να σταθεροποιηθεί το φορτίο. Αποτρέψτε τον κίνδυνο για άτομα.
- Να είστε ιδιαίτερα προσεκτικοί κατά την ανάβαση, την κατάβαση ή τη διασταύρωση.

Παραλαβή φορτίου



ΥΠΟΔΕΙΞΗ

Η παραλαβή και η απόθεση των φορτίων πρέπει να γίνονται σε επίπεδες επιφάνειες.

⚠ ΚΙΝΔΥΝΟΣ

Κίνδυνος θανάτου από τυχόν πτώση φορτίου ή από κατέβασμα εξαρτημάτων του οχήματος.

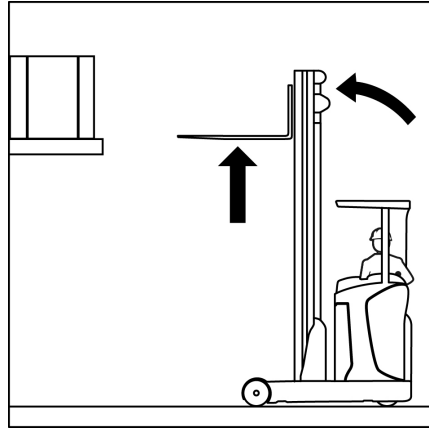
- Ποτέ μην περπατάτε και μην στέκεστε κάτω από αναρτώμενα φορτία ή από ανυψωμένους βραχίονες περονών.
- Ποτέ μην υπερβαίνετε το μέγιστο φορτίο που αναφέρεται στην πινακίδα χωρητικότητας φορτίου. Σε διαφορετική περίπτωση, δεν εξασφαλίζεται η σταθερότητα.

Αποθηκεύετε μόνο παλέτες που δεν υπερβαίνουν τις επιτρεπόμενες μετρήσεις. Δεν θα πρέπει να γίνεται αποθήκευση κατεστραμμένου εξοπλισμού φόρτωσης και λανθασμένα διαμορφωμένων φορτίων. Αποθηκεύετε το φορτίο έτσι ώστε το καθορισμένο πλάτος διαδρόμου να μην ελαττώνεται από τμήματα που προεξέχουν.

- Προσεγγίστε τα ράφια προσεκτικά, φρενάρτε μαλακά και σταματήστε ακριβώς μπροστά στο ράφι.

Χειρισμός φορτίων

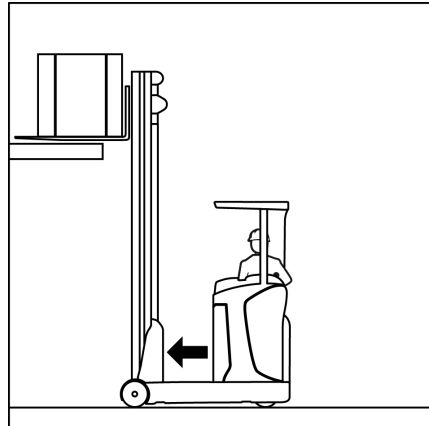
- Μετακινήστε τους βραχίονες της περόνης ή τον ιστό μέχρι οι βραχίονες της περόνης να είναι οριζόντιοι. ▷
- Ανυψώστε το φορέα περόνης σε μια θέση όπου μπορεί να επιτευχθεί η ανεμπόδιστη είσοδος στην παλέτα ή το φορτίο.
- Απελευθερώστε το φρένο.
- Οδηγήστε προς το ράφι μέχρι το σασί του οχήματος να είναι όσο το δυνατόν πιο κοντά.
- Φρενάρετε.



- Προεκτείνετε το φορέα προσέγγισης μέχρι η περόνη να έρθει σε επαφή με το φορτίο. ▷

Το κέντρο βάρους του φορτίου πρέπει να βρίσκεται στο μέσον ανάμεσα στους βραχίονες της περόνης.

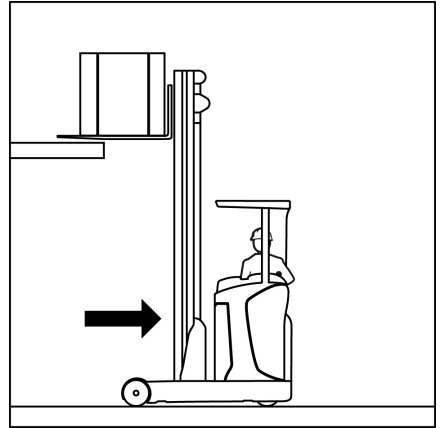
- Ανασηκώστε αργά το φορέα της περόνης μέχρι το φορτίο να ανυψωθεί μακριά από το ράφι.
- Γείρετε τις κορυφές της περόνης ή τον ιστό στην πλευρά οδήγησης μόνο όσο χρειάζεται για να σταθεροποιήσετε το φορτίο.



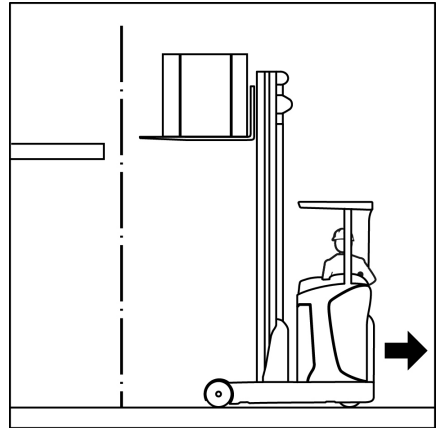
- Συμπύξτε πλήρως το φορέα προσέγγισης. ▷
- Απελευθερώστε το φρένο.

⚠ ΚΙΝΔΥΝΟΣ**Κίνδυνος ατυχήματος!**

- Να μην βρίσκεται κανείς στην περιοχή κινδύνου.

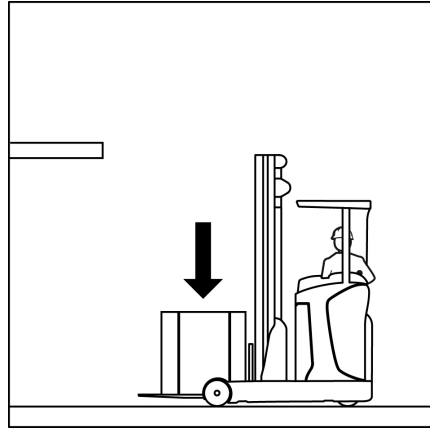


- Βεβαιωθείτε ότι δεν υπάρχουν εμπόδια στο δρόμο στην πλευρά οδήγησης. Μετακινηθείτε προσεκτικά και αργά προς τα πίσω ώσπου το φορτίο να βγει από το ράφι. ▷
- Φρενάρετε.



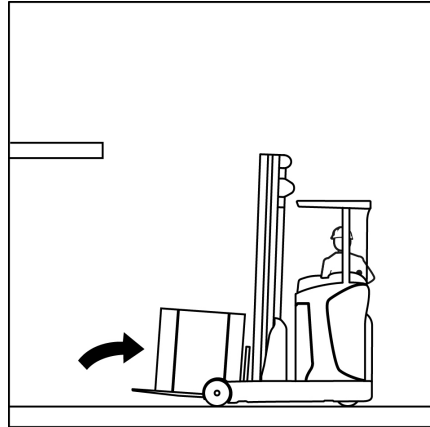
Χειρισμός φορτίων

- ▷ Χαμηλώστε προσεκτικά το φορτίο διατηρώντας απόσταση από το έδαφος. Χαμηλώστε μόνο τα φορτία που είναι αρκετά πλατύτερα από τις δοκούς τροχού πορείας, έτσι ώστε να μην ακουμπούν στις δοκούς.



- ▷ Γείρετε πλήρως τα άκρα της περόνης ή τον ιστό προς την πλευρά οδήγησης στη θέση οδήγησης.
- Απελευθερώστε το φρένο.

Το φορτίο μπορεί να μεταφερθεί. Ανατρέξτε στο κεφάλαιο με τίτλο "Μεταφορά φορτίων".



Μεταφορά φορτίων

 ΥΠΟΔΕΙΞΗ

Τηρείτε τις πληροφορίες στο κεφάλαιο με τίτλο "Κανονισμοί ασφαλείας κατά την οδήγηση".

⚠ ΚΙΝΔΥΝΟΣ

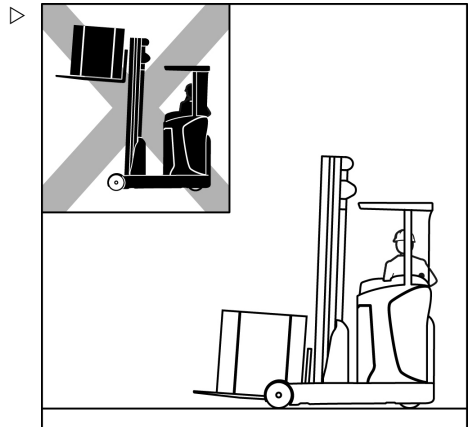
Όσο πιο ψηλά ανυψώνεται το φορτίο, τόσο πιο ασταθές είναι. Το όχημα ενδέχεται να ανατραπεί ή ενδέχεται να πέσει το φορτίο, αυξάνοντας τον κίνδυνο ατυχήματος!

Απαγορεύεται η οδήγηση με ανασηκωμένο φορτίο και τον ιστό κεκλιμένο προς τα μπροστά.

- Να οδηγείτε πάντοτε με το φορτίο κατεβασμένο.
- Κατεβάστε το φορτίο έως ότου επιτευχθεί η απαραίτητη απόσταση από το έδαφος (ύψος ανύψωσης κάτω από 500 mm).
- Να οδηγείτε μόνο με τον ιστό κεκλιμένο προς τα πίσω.

Κατά την οδήγηση, ο φορέας προσέγγισης πρέπει να είναι σε πλήρη σύμπτυξη και ο φορέας περόνης πρέπει να είναι κατεβασμένος ακριβώς πάνω από τα πόδια των τροχών πορείας.

Εάν είναι δυνατόν, οδηγείτε πάντα σε δρόμους προς την κατεύθυνση πορείας, καθώς η ορατότητα στην πλευρά φορτίου περιορίζεται από τον ιστό και το φορτίο. Εάν δεν είναι καλή η ορατότητα, ζητήστε από κάποιον να σας κατευθύνει.



- Να οδηγείτε προσεκτικά και αργά σε στροφές.

Η ταχύτητα πρέπει να μειώνεται σε ανώμαλες ή βρεγμένες επιφάνειες ή όταν η ορατότητα είναι περιορισμένη.

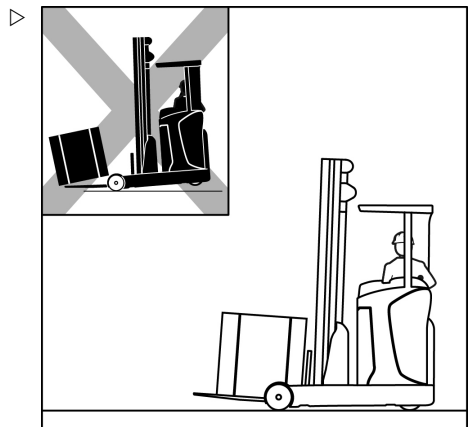
i ΥΠΟΔΕΙΞΗ

Τηρείτε τις πληροφορίες του κεφαλαίου με τίτλο "Σύστημα διεύθυνσης".

- Πάντοτε να επιταχύνετε και να φρενάρετε βαθμιαία.

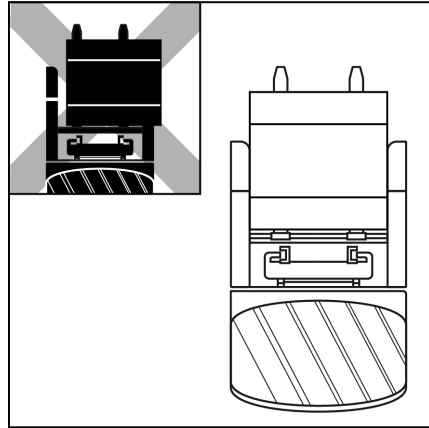
i ΥΠΟΔΕΙΞΗ

Τηρείτε τις πληροφορίες του κεφαλαίου με τίτλο "Χρήση του φρένου λειτουργίας".



Χειρισμός φορτίων

- Μην οδηγείτε ποτέ με φορτίο που προεξέχει ▷ στα πλάγια από τη μία πλευρά ή με φορτίο που έχει μετατοπιστεί προς το πλάι (μηχανισμός πλευρικής μετατόπισης φοράε παλετών). Το κέντρο βάρους του φορτίου πρέπει να τοποθετείται πάντα στο διαμήκη άξονα του οχήματος.



Απόθεση φορτίων

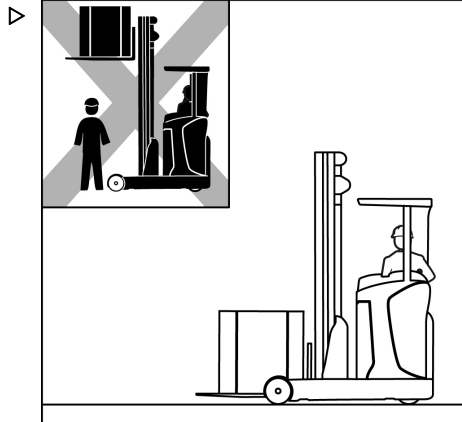
⚠ ΚΙΝΔΥΝΟΣ

Κίνδυνος ατυχήματος εξαιτίας διαφορετικών δυνάμεων κλίσης!

Λάβετε υπόψη ότι όταν το φορτίο ανυψώνεται, ο ιστός μπορεί να κλίνει αρκετά προς τα εμπρός για να προκαλέσει ανατροπή του οχήματος.

Και το κέντρο βάρους του φορτίου και η ροπή κλίσης αλλάζουν όταν ολισθαίνει το φορτίο. Το όχημα μπορεί να κλίνει προς τα εμπρός.

- Δίνετε κλίση προς τα εμπρός στον ιστό μόνο με ανυψωμένο τον εξοπλισμό μεταφοράς φορτίου, όταν βρίσκεται ακριβώς πάνω από τη στοιβα.
- Όταν ο ιστός κλίνει προς τα εμπρός, βεβαιωθείτε ότι το όχημα δεν γέρνει προς τα εμπρός και ότι το φορτίο δεν ολισθαίνει.



⚠ ΠΡΟΣΟΧΗ

Κίνδυνος ατυχήματος από πτώση φορτίου!

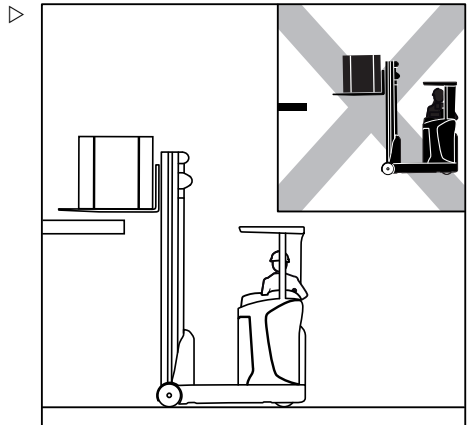
Σε περίπτωση που η περόνη ή το φορτίο παραμένουν αναρτημένα κατά τη βύθιση, το φορτίο ενδέχεται να πέσει.

- Κατά την αφαίρεση από το χώρο αποθήκευσης, μετακινήστε αρκετά το όχημα προς τα πίσω μέχρι να μπορείτε να χαμηλώσετε ελεύθερα το φορτίο και την περόνη.

- Με το φορτίο κατεβασμένο σύμφωνα με τους κανονισμούς, προσεγγίστε το ράφι και

ευθυγραμμίστε το φορτίο με όσο το δυνατόν μεγαλύτερη ακρίβεια.

- Φρενάρετε.
- Μετακινήστε τους βραχίονες της περόνης ή τον ιστό μέχρι οι βραχίονες της περόνης να είναι οριζόντιοι.
- Ανυψώστε το φορτίο μέχρι να φτάσει ακριβώς επάνω από το απαιτούμενο ύψος.
- Εάν είναι απαραίτητο, χρησιμοποιήστε το μηχανισμό πλευρικής μετατόπισης για να τοποθετήσετε το φορτίο κεντρικά.
- Προεκτείνετε πλήρως το φορέα προσέγγισης.
- Απελευθερώστε το φρένο.
- Οδηγήστε μέχρι το ράφι ώστε το σασί του οχήματος να είναι όσο το δυνατόν πιο κοντά, μέχρι το φορτίο να μπορεί να χαμηλώσει μέσα στην τελική του θέση.
- Φρενάρετε.
- Χαμηλώστε αργά το φορέα περόνης μέχρι το φορτίο να τοποθετηθεί στο ράφι.
- Συμπύξτε πλήρως το φορέα προσέγγισης.
- Βεβαιωθείτε ότι δεν υπάρχουν εμπόδια στο δρόμο στην πλευρά οδήγησης. Μετακινήστε το όχημα προς τα πίσω προσεκτικά και αργά έως ότου οι βραχίονες περόνης να μπορούν να χαμηλώσουν χωρίς να αγγίζουν τα ράφια.
- Χαμηλώστε το φορέα περόνης έως ότου επιτευχθεί η απαραίτητη απόσταση από το δάπεδο.
- Γείρετε πλήρως τα άκρα της περόνης ή τον ιστό προς την πλευρά οδήγησης στη θέση οδήγησης.



Χειρισμός φορτίων

Οδήγηση σε ανωφερή και κατωφερή πρηνή

⚠ ΚΙΝΔΥΝΟΣ

Θανάσιμος κίνδυνος!

Σε ανωφερή και κατωφερή πρηνή, το φορτίο πρέπει να μεταφέρεται ενώ είναι στραμμένο προς τα πάνω.

Η οδήγηση επιτρέπεται μόνο σε ανωφερή και κατωφερή πρηνή εάν υπάρχει σήμανση ότι αποτελούν δρόμους κυκλοφορίας και μπορούν να χρησιμοποιηθούν με ασφάλεια.

Ο οδηγός πρέπει να ελέγχει εάν το έδαφος είναι καθαρό και εάν έχει καλή πρόσφυση.

Απαγορεύονται οι στροφές σε ανωφερή πρηνή για την προσέγγισή τους διαγωνίως ή για τη στάθμευση του οχήματος σε αυτά.

Οδηγείτε με μειωμένη ταχύτητα σε κατωφερή πρηνή.

Απαγορεύεται η αποθήκευση και η παραλαβή αντικειμένων όταν το όχημα βρίσκεται σε ανωφερή ή κατωφερή πρηνή.

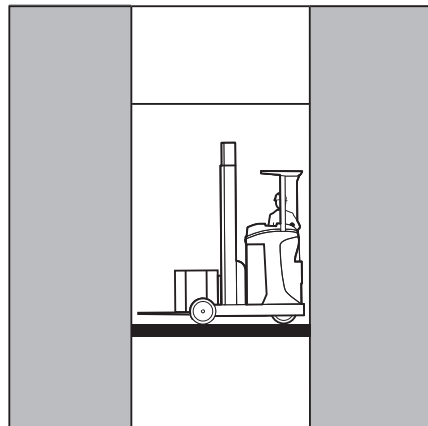
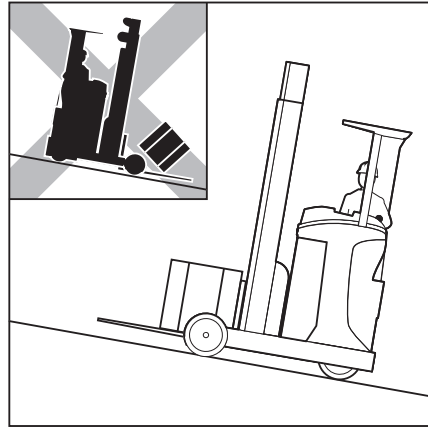
Το περνοφόρο ανυψωτικό όχημα δεν πρέπει να σταθμεύεται σε πρηνή.

- Σε περίπτωση ανάγκης, ασφαλίστε το όχημα με τάκους.

Το όχημα δεν πρέπει να χρησιμοποιείται σε ανωφερή και κατωφερή πρηνή με τιμές που υπερβαίνουν αυτές που αναφέρονται στο κεφάλαιο με τίτλο "Δρόμοι".

Οδήγηση σε ανελκυστήρες

Μην οδηγείτε το όχημα σε ανελκυστήρες εάν δεν σας έχει δοθεί σχετική εξουσιοδότηση. Ο οδηγός επιτρέπεται να χρησιμοποιεί αυτό το όχημα μόνο σε ανελκυστήρες με επαρκή χωρητικότητα φορτίου και για τους οποίους έχει εκδώσει άδεια η ιδιοκτήτρια εταιρεία (ανατρέξτε στο κεφάλαιο "Ορισμοί αρμοδίων ατόμων").



⚠ ΚΙΝΔΥΝΟΣ

Διατρέχετε θανάσιμο κίνδυνο εάν συγκρουστείτε ή χτυπήσετε με το όχημα.

- Δεν πρέπει να υπάρχει ήδη προσωπικό στον ανελκυστήρα όταν οδηγείτε το όχημα προς τον ανελκυστήρα.
- Το προσωπικό επιτρέπεται να εισέρχεται στον ανελκυστήρα μόνο αφού θα έχει ασφαλισθεί το όχημα και πρέπει να εγκαταλείπει τον ανελκυστήρα πρώτο μετά την άφιξη στον όροφο.

Προσδιορισμός πραγματικού συνολικού βάρους ▷

- Σταθμεύστε με ασφάλεια το όχημα.
- Προσδιορίστε τα βάρη μονάδας διαβάζοντας την πινακίδα ονομασίας του οχήματος και, εφόσον είναι αναγκαίο, την πινακίδα ονομασίας του προσαρτώμενου εξαρτήματος (παραλλαγή) και, εφόσον απαιτείται, ζυγίζοντας το φορτίο που πρέπει να ανυψωθεί.
- Προσθέστε τα προσδιορισμένα βάρη μονάδας για να βρείτε το πραγματικό συνολικό βάρος του οχήματος:

Βάρος οχήματος χωρίς φορτίο (1)

+ Μέγ. επιτρεπτό βάρος μπαταρίας (2)

+ Πρόσθετο βάρος (παραλλαγή) (3)

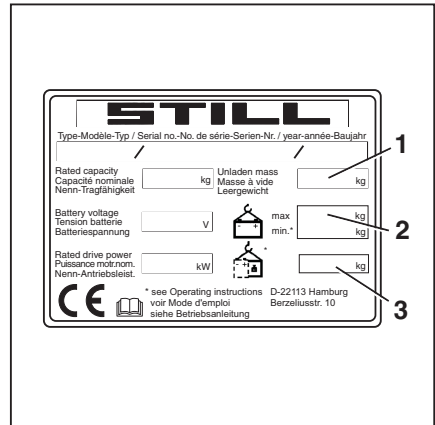
+ Καθαρό βάρος προσαρτώμενου εξαρτήματος (παραλλαγή)

+ Βάρος του προς ανύψωση φορτίου

+ 100 kg επιτρεπτό βάρος οδηγού

= Πραγματικό συνολικό βάρος

- Οδηγείτε το όχημα με τις περόνες προς τα εμπρός στο εσωτερικό του ανελκυστήρα χωρίς να έρχεται σε επαφή με τα τοιχώματα του φρεατίου.
- Σταθμεύστε το όχημα με ασφάλεια μέσα στον ανελκυστήρα, για να αποφύγετε ανεξέλεγκτες κινήσεις του φορτίου ή του οχήματος.



Προσαρτώμενα εξαρτήματα

Προσαρτώμενα εξαρτήματα

Τοποθέτηση προσαρτώμενων εξαρτημάτων

Εάν το όχημα είναι εξοπλισμένο με ενσωματωμένο προσαρτώμενο εξάρτημα (παραλλαγή) από το εργοστάσιο, πρέπει να τηρούνται οι προδιαγραφές στις οδηγίες χρήσης της STILL για τα ενσωματωμένα προσαρτώμενα εξαρτήματα.

Εάν τα προσαρτώμενα εξαρτήματα τοποθετούνται στον τόπο χρήσης, πρέπει να τηρούνται οι προδιαγραφές στις οδηγίες χρήσης του κατασκευαστή του προσαρτώμενου εξαρτήματος.

Εάν ένα προσαρτώμενο εξάρτημα δεν παραδοθεί μαζί με το όχημα, πρέπει να τηρούνται οι προδιαγραφές του κατασκευαστή και οι οδηγίες χρήσης του κατασκευαστή του προσαρτώμενου εξαρτήματος.

Πριν από την πρώτη εκκίνηση, πρέπει να ελεγχθεί από ένα αρμόδιο πρόσωπο η λειτουργία και η ορατότητα του προσαρτώμενου εξαρτήματος από τη θέση του οδηγού, με και χωρίς φορτίο. Εάν η ορατότητα κριθεί ανεπαρκής, πρέπει να χρησιμοποιηθούν οπτικά βοηθήματα όπως καθρέπτες, κάμερα, σύστημα παρακολούθησης κ.λπ.

- Τηρείτε τις ακόλουθες προειδοποιητικές υποδείξεις.

ΚΙΝΔΥΝΟΣ

Κίνδυνος θανάσιμου τραυματισμού από πτώση του φορτίου!

Εάν τα προσαρτώμενα εξαρτήματα που συγκρατούν το φορτίο μέσω σύσφιξης ή άσκησης πίεσης σε αυτό δεν διαθέτουν δεύτερη μέθοδο χρήσης της λειτουργίας (ασφάλιση), το φορτίο μπορεί να ελευθερωθεί και να πέσει.

- Βεβαιωθείτε ότι υπάρχει δεύτερη μέθοδος χρήσης της λειτουργίας (ασφάλιση).
- Όταν γίνεται σε μεταγενέστερο στάδιο προσθήκη τέτοιων εξαρτημάτων, πρέπει επίσης να προστεθεί δεύτερη μέθοδος χρήσης της λειτουργίας (ασφάλιση).

⚠ ΚΙΝΔΥΝΟΣ**Κίνδυνος θανάσιμου τραυματισμού από πτώση του φορτίου!**

Κατά την τοποθέτηση αρπάγης με ενσωματωμένη λειτουργία μηχανισμού πλευρικής μετατόπισης, πρέπει να διασφαλίζεται ότι η αρπάγη δεν θα ανοίξει κατά τη διάρκεια της ενεργοποίησης του μηχανισμού πλευρικής μετατόπισης.

- Ενημερώστε το εξουσιοδοτημένο κέντρο σέρβις πριν από την εγκατάσταση.
- Δεν πρέπει ποτέ να πιάνετε ή να σκαρφαλώνετε πάνω σε κινούμενα εξαρτήματα του οχήματος.

⚠ ΠΡΟΣΟΧΗ

Κίνδυνος ατυχήματος λόγω λανθασμένης τοποθέτησης ετικετών!

Η χρήση προσαρτώμενων εξαρτημάτων μπορεί να προκαλέσει ατυχήματα εάν η σήμανση είναι εσφαλμένη ή λείπει.

Εάν το όχημα δεν είναι εξοπλισμένο με πινακίδα επαπομένουσας χωρητικότητας φορτίου για το προσαρτώμενο εξάρτημα και οι διατάξεις λειτουργίας δεν επισημαίνονται με αντίστοιχα εικονογράμματα, το όχημα δεν πρέπει να χρησιμοποιηθεί.

- Χρησιμοποιείτε μόνο προσαρτώμενα εξαρτήματα που διαθέτουν πιστοποίηση CE, οδηγίες χρήσης και τις απαιτούμενες ετικέτες.
- Στο Ηνωμένο Βασίλειο, τα προσαρτώμενα εξαρτήματα πρέπει επίσης να είναι πιστοποιημένα κατά UKCA και να φέρουν την απαιτούμενη σήμανση.
- Ζητήστε να τοποθετηθεί στο όχημα πινακίδα επαπομένουσας χωρητικότητας φορτίου για το συγκεκριμένο προσαρτώμενο εξάρτημα.
- Ζητήστε να τοποθετηθεί νέα σήμανση στις διατάξεις λειτουργίας.
- Ζητήστε από το εξουσιοδοτημένο κέντρο σέρβις να προσαρμόσει το υδραυλικό σύστημα στις απαιτήσεις του προσαρτώμενου εξαρτήματος (π.χ. να ρυθμίσει την ταχύτητα του μωτέρ της αντλίας).

**ΥΠΟΔΕΙΞΗ**

Εάν δεν έχει παρασχεθεί η απαιτούμενη σήμανση με το προσαρτώμενο εξάρτημα, επικοινωνήστε αμέσως με το εξουσιοδοτημένο κέντρο σέρβις.

Εναλλασσόμενη λειτουργία με ηλεκτρική βαλβίδα μεταγωγής

Αν χρησιμοποιούνται μη ενσωματωμένα προσαρτώμενα εξαρτήματα για την

Προσαρτώμενα εξαρτήματα

εναλλασσόμενη λειτουργία σε συνδυασμό με μια ηλεκτρική βαλβίδα μεταγωγής για την 5η και 6η υδραυλική λειτουργία, η ηλεκτρική βαλβίδα μεταγωγής θα πρέπει να λειτουργεί στα 12 V.

- Επικοινωνήστε με το εξουσιοδοτημένο κέντρο σέρβις, εάν χρειάζεται.

Σύνδεσμοι βυσμάτων στον ιστό

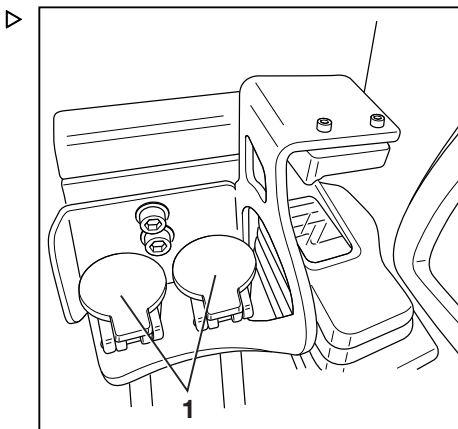
- Πρωτού τοποθετήσετε το προσαρτώμενο εξάρτημα, αποσυμπιέσετε το υδραυλικό σύστημα. Ανατρέξτε στο κεφάλαιο "Αποσυμπίεση του υδραυλικού συστήματος".

⚠ ΠΡΟΣΟΧΗ

Κίνδυνος πρόκλησης ζημιάς σε εξαρτήματα!

Στις ανοιχτές υποδοχές σύνδεσης βυσμάτων (1) μπορεί να συσσωρευθούν ρύποι. Υπάρχει πιθανότητα εισχώρησης ρύπων στο υδραυλικό σύστημα. Οι σύνδεσμοι βύσματος μπορεί να γίνουν άκαμπτοι.

- Μόλις το προσαρτώμενο εξάρτημα αποσυναρμολογηθεί, σφραγίστε τους συνδέσμους βύσματος με τα προστατευτικά καπάκια.



Στερέωση προσαρτώμενων εξαρτημάτων

Η τοποθέτηση του προσαρτώμενου εξαρτήματος και η σύνδεση παροχής ενέργειας στο προσαρτώμενο εξάρτημα επιτρέπεται να γίνεται μόνο από αρμόδια πρόσωπα.

- Τηρείτε τις πληροφορίες που παρέχονται από τον κατασκευαστή και τον προμηθευτή ή τον υποπρομηθευτή του προσαρτώμενου εξαρτήματος.

i ΥΠΟΔΕΙΞΗ

Τηρείτε τον ορισμό του παρακάτω αρμόδιου ατόμου: "αρμόδιο πρόσωπο".

- Απενεργοποιήστε το όχημα.
- Εγκαταστήστε το προσαρτώμενο εξάρτημα.
- Ενεργοποιήστε το όχημα.
- Ελέγξτε όλες τις λειτουργίες του εγκατεστημένου προσαρτώμενου εξαρτήματος και βεβαιωθείτε ότι ανταποκρίνονται σωστά.

Χωρητικότητα φορτίου με προσαρτώμενο εξάρτημα

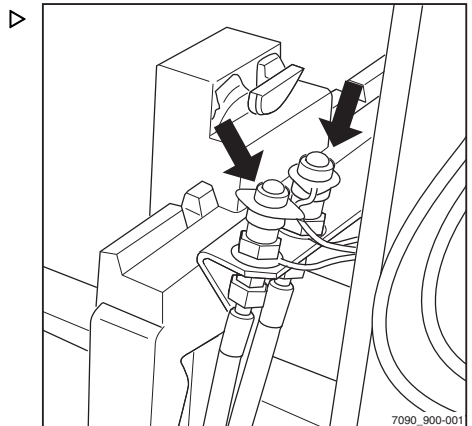
Ο συνδυασμός του προσαρτώμενου εξαρτήματος και του ωφέλιμου φορτίου δεν πρέπει να υπερβαίνει την επιτρεπόμενη χωρητικότητα φορτίου του προσαρτώμενου εξαρτήματος και το επιτρεπόμενο φορτίο (χωρητικότητα φορτίου και ροπή φορτίου) του οχήματος. Πρέπει να συμμορφώνεστε με τις προδιαγραφές του κατασκευαστή και του προμηθευτή του προσαρτώμενου εξαρτήματος.

- Πρέπει να τηρείτε τα στοιχεία που αναφέρονται στην πινακίδα χωρητικότητας φορτίου. Ανατρέξτε στο κεφάλαιο με τίτλο "Παραλαβή φορτίου με προσαρτώμενα εξαρτήματα".

Εκτόνωση της πίεσης από το βοηθητικό υδραυλικό σύστημα

Τα προσαρτώμενα εξαρτήματα πρέπει να τοποθετούνται μόνο από αρμόδια άτομα σύμφωνα με τις πληροφορίες που παρέχονται από τον κατασκευαστή και τον προμηθευτή των προσαρτώμενων εξαρτημάτων. Μετά από κάθε τοποθέτηση, το προσαρτώμενο εξάρτημα πρέπει να ελέγχεται ως προς τη σωστή λειτουργία του πριν από την πρώτη εκκίνηση.

Πριν από τη συναρμολόγηση των προσαρτώμενων εξαρτημάτων, πρέπει να εκτονωθεί η πίεση από τους συνδετήρες βύσματος (βέλη).

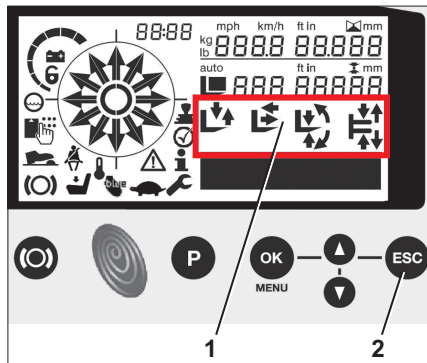


Προσαρτώμενα εξαρτήματα

Εκτέλεση της λειτουργίας οχήματος "Εκτόνωση της πίεσης από το υδραυλικό σύστημα"

- Κατεβάστε εντελώς τον ιστό και τον φορέα περόνης. Στη συνέχεια, περιμένετε μέχρι ο ιστός, ο οποίος φρενάρει με την επιβράδυνση του ιστού στο τέλος της διαδικασίας κατεβάσματος, να είναι εντελώς κατεβασμένος.
- Ακουμπήστε τις κορυφές περόνης εντελώς στο έδαφος, με κλίση.
- Απενεργοποιήστε το διακόπτη κλειδιού.
- Περιμένετε πέντε δευτερόλεπτα και κατόπι ενεργοποιήστε το διακόπτη κλειδιού.
- Με το αριστερό σας χέρι, πατήστε παρατεταμένα το πλήκτρο ESC (2) **αμέσως** μετά την ενεργοποίηση του οχήματος.
- Εάν υπάρχει, χρησιμοποιήστε τον ποδοδιακόπτη.

Μετά από περίπου ένα δευτερόλεπτο, θα αναβοσβήνουν όλα τα βέλη υποβοήθησης (1).



⚠ ΚΙΝΔΥΝΟΣ

Κατά την ενεργοποίηση των βαλβίδων για τον σκοπό της αποσυμπίεσης των υδραυλικών αγωγών, μπορεί να σημειωθούν απροσδόκητες υδραυλικές κινήσεις.

Η λειτουργία οχήματος "Εκτόνωση της πίεσης από το υδραυλικό σύστημα" μπορεί να χρησιμοποιηθεί για την αποσυμπίεση ολόκληρου του υδραυλικού συστήματος. Για παράδειγμα, αυτό σημαίνει ότι η περόνη μπορεί να κατέβει γρηγορότερα από το αναμενόμενο κατά την εκτέλεση της λειτουργίας "κατεβάσματος".

- Βεβαιωθείτε ότι δεν υπάρχουν άτομα ή αντικείμενα κοντά στον φορέα προσέγγισης, τον ιστό ή την περόνη.
- Με το δεξί σας χέρι, ενεργοποιήστε το βοηθητικό υδραυλικό σύστημα για να εκτονώσετε την πίεση από τους υδραυλικούς αγωγούς. Ο έλεγχος του βοηθητικού υδραυλικού συστήματος εξαρτάται από τις διατάξεις λειτουργίας (μοχλός joystick, διακόπτης εύκολου χειρισμού με κουμπιά) και τη διαμόρφωσή τους. Ανατρέξτε στο κεφάλαιο "Διατάξεις λειτουργίας συστήματος ανύψωσης".
- Αφήστε το πλήκτρο ESC και τον ποδοδιακόπτη. Για τα οχήματα χωρίς ποδοδιακόπτη, αρκεί να αφήσετε το πλήκτρο ESC.

Τα βέλη υποβοήθησης θα σταματήσουν να αναβοσβήνουν. Το υδραυλικό σύστημα απενεργοποιείται και παραμένει απενεργοποιημένο μέχρι την επόμενη εκκίνηση του οχήματος.

- Για να ενεργοποιήσετε πάλι το υδραυλικό σύστημα, απενεργοποιήστε και ενεργοποιήστε εκ νέου τον διακόπτη κλειδιού.

Γενικές οδηγίες σχετικά με τον έλεγχο των προσαρτώμενων εξαρτημάτων

Ο τρόπος με τον οποίο γίνεται ο έλεγχος των προσαρτώμενων εξαρτημάτων (παραλλαγή) εξαρτάται από τους διακόπτες λειτουργίας που περιλαμβάνονται στον εξοπλισμό του οχήματος. Βασικά, γίνεται διάκριση μεταξύ των εξής:

- **Μοχλός joystick 4Plus.** Ανατρέξτε στο κεφάλαιο "Έλεγχος προσαρτώμενων εξαρτημάτων με χρήση του μοχλού joystick 4Plus (5η/6η υδραυλική λειτουργία)"
- **Διακόπτης εύκολου χειρισμού με κουμπί.** Ανατρέξτε στο κεφάλαιο "Έλεγχος προσαρτώμενων εξαρτημάτων με χρήση του διακόπτη εύκολου χειρισμού με κουμπί (5η/6η υδραυλική λειτουργία)"

ΠΡΟΣΟΧΗ

Η χρήση προσαρτώμενων εξαρτημάτων μπορεί να εγκυμονεί πρόσθετους κινδύνους, π.χ. μετάθεση του κέντρου βάρους, επιπλέον περιοχές κινδύνου κ.λπ.

Τα προσαρτώμενα εξαρτήματα πρέπει να χρησιμοποιούνται μόνο για την προβλεπόμενη χρήση, όπως περιγράφεται στις αντίστοιχες οδηγίες χρήσης. Οι οδηγοί πρέπει να εκπαιδεύονται όσον αφορά το χειρισμό των προσαρτώμενων εξαρτημάτων.

Τα φορτία επιτρέπεται να παραλαμβάνονται και να μεταφέρονται με προσαρτώμενα εξαρτήματα μόνο όταν είναι στερεωμένα και τοποθετημένα με ασφαλή τρόπο. Όταν κριθεί αναγκαίο, το φορτίο πρέπει να ασφαλιζεται ώστε να αποτρέπεται η ολίσθηση, η κύλιση, η πτώση, η ταλάντωση ή η ανατροπή του. Λάβετε υπόψη ότι οποιαδήποτε αλλαγή στο κέντρο βάρους του φορτίου θα επηρεάσει την ευστάθεια του οχήματος.

- Ανατρέξτε στην πινακίδα χωρητικότητας για τα προσαρτώμενα εξαρτήματα που χρησιμοποιούνται.

Προσαρτώμενα εξαρτήματα

⚠ ΠΡΟΣΟΧΗ

Εάν χρησιμοποιούνται ταυτόχρονα πολλές υδραυλικές λειτουργίες, αυτές οι λειτουργίες μπορεί να αλληλοεπηρεάζονται.

Για παράδειγμα, εάν ο φορέας περόνης είναι ανυψωμένος και ταυτόχρονα χρησιμοποιείται ένα προσαρτώμενο εξάρτημα, η λειτουργία ανύψωσης μπορεί να επιβραδυνθεί ή το προσαρτώμενο εξάρτημα μπορεί να μετακινηθεί με καθυστέρηση.

ℹ ΥΠΟΔΕΙΞΗ

Διατίθενται περαιτέρω παραλλαγές και λειτουργίες, επιπλέον των λειτουργιών που περιγράφονται παρακάτω. Οι κατευθύνσεις κίνησης υποδεικνύονται στα εικονογράμματα στις διατάξεις λειτουργίας ή στο κάλυμμα μπαταρίας.

ℹ ΥΠΟΔΕΙΞΗ

Όλα τα προσαρτώμενα εξαρτήματα που περιγράφονται επιτίπουν στην κατηγορία των παραλλαγών του εξοπλισμού. Η ακριβής περιγραφή των λειτουργιών του προσαρτώμενου εξαρτήματος βρίσκεται στις αντίστοιχες οδηγίες χρήσης.

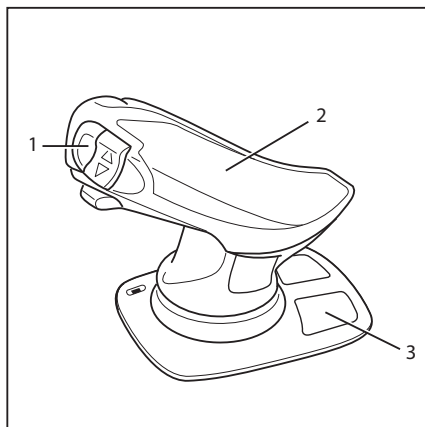
Έλεγχος προσαρτώμενων εξαρτημάτων (παραλλαγή) με το μοχλό joystick 4Plus (5η/6η υδραυλική λειτουργία)

Η ονομασία "5η/6η λειτουργία" αναφέρεται στις τέσσερις λειτουργίες που μπορούν να ελεγχθούν χρησιμοποιώντας τους τέσσερις μοχλούς χειρισμού, ενώ πρόσθετες λειτουργίες μπορούν να ελεγχθούν αλλάζοντας λειτουργίες.

Σε αυτήν την έκδοση, τα προσαρτώμενα εξαρτήματα ελέγχονται με ένα μοχλό joystick.

Για τη λειτουργία των προσαρτώμενων εξαρτημάτων, γενικά ισχύουν τα εξής:

Το εικονόγραμμα (3) στη βάση του μοχλού joystick υποδεικνύει τη λειτουργία σε κάθε περίπτωση, καθώς και τον τρόπο ελέγχου με το μοχλό joystick (2).



- Ενεργοποιήστε το πλήκτρο Shift "F"(1).
- Μετακινήστε το μοχλό joystick προς την κατεύθυνση του βέλους "4" ή "5". **Εναλλακτικά:**
- Μετακινήστε το κάθετο πλήκτρο τάμπλερ (6) προς τα αριστερά ή προς τα δεξιά.

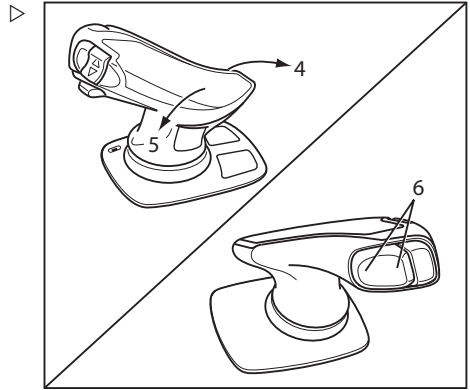
i ΥΠΟΔΕΙΞΗ

Μπορείτε να βρείτε την κίνηση/ενέργεια αυτών των πρόσθετων λειτουργιών στις οδηγίες χρήσης του προσαρτώμενου εξαρτήματος που έχει τοποθετηθεί.

i ΥΠΟΔΕΙΞΗ

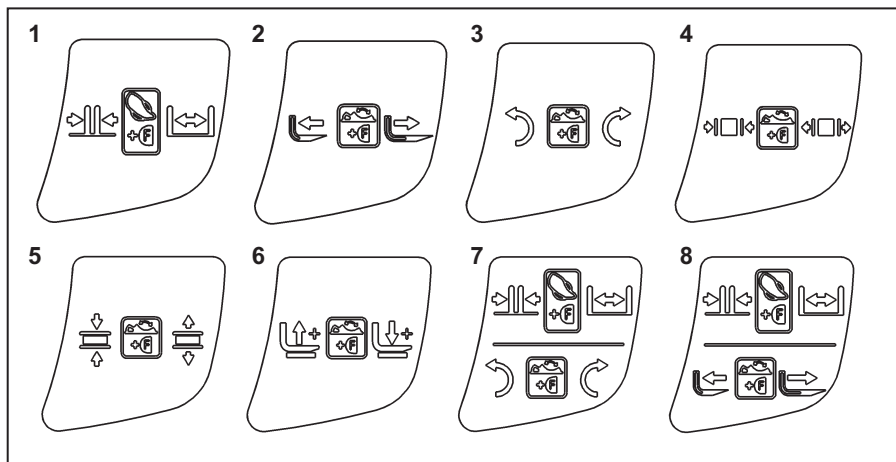
Τα εικονογράμματα στο μοχλό joystick εφαρμόζονται σύμφωνα με τα προσαρτώμενα εξαρτήματα που τοποθετούνται σε αυτό το όχημα στο εργοστάσιο. Σε περίπτωση που έχει τοποθετηθεί ένα προσαρτώμενο εξάρτημα με άλλες λειτουργίες, τα εικονογράμματα πρέπει να ελέγχονται ως προς την ορθότητα της αναπαράστασης και να αντικαθίστανται σε περίπτωση που κριθεί αναγκαίο. Επικοινωνήστε με το κέντρο εξυπηρέτησης, εάν είναι απαραίτητο.

- Λάβετε υπόψη τις λειτουργίες προσαρτώμενων εξαρτημάτων και τα εικονογράμματα που ακολουθούν!



Προσαρτώμενα εξαρτήματα

Επισκόπηση των εικονογραμμάτων και των συσκευών λειτουργίας



Αρ.	Διάταξη λειτουργίας	Λειτουργία του προσαρτώμενου εξαρτήματος
1	Μοχλός joystick + πλήκτρο Shift "F"	Ρυθμιστής βραχιόνων περονών: κλείσιμο/άνοιγμα
2	Κάθετο πλήκτρο τάμπλερ + πλήκτρο Shift "F"	Ρυθμιστή περόνης: εμπρός/πίσω
3	Κάθετο πλήκτρο τάμπλερ + πλήκτρο Shift "F"	Περιστρεφόμενη μονάδα: αριστερά/δεξιά
4	Κάθετο πλήκτρο τάμπλερ + πλήκτρο Shift "F"	Αρπάγη: κλείσιμο/άνοιγμα
5	Κάθετο πλήκτρο τάμπλερ + πλήκτρο Shift "F"	Διάταξη στερέωσης φορτίου: κλείσιμο/άνοιγμα
6	Κάθετο πλήκτρο τάμπλερ + πλήκτρο Shift "F"	Πρόσθετος φορέας περόνης: ανύψωση/βύθιση
7	Μοχλός joystick + πλήκτρο Shift "F"	Ρυθμιστής βραχιόνων περονών: κλείσιμο/άνοιγμα
	Κάθετο πλήκτρο τάμπλερ + πλήκτρο Shift "F"	Περιστρεφόμενη μονάδα: αριστερά/δεξιά

Αρ.	Διάταξη λειτουργίας	Λειτουργία του προσαρτώμενου εξαρτήματος
8	Μοχλός joystick + πλήκτρο Shift "F"	Ρυθμιστής βραχιόνων περονών: κλείσιμο/άνοιγμα
	Κάθετο πλήκτρο τάμπλερ + πλήκτρο Shift "F"	Ρυθμιστή περόνης: εμπρός/πίσω

Στα εικονογράμματα για τα πιθανά προσαρτώμενα εξαρτήματα, το γραφικό με περίγραμμα στο κέντρο του εικονογράμματος υποδεικνύει το συνδυασμό των συσκευών λειτουργίας που απαιτούνται για το συγκεκριμένο προσαρτώμενο εξάρτημα.

Έλεγχος των προσαρτώμενων εξαρτημάτων (παραλλαγή) με τα ακροδάχτυλα (5η/6η υδραυλική λειτουργία)

Η ονομασία "5η/6η λειτουργία" αναφέρεται στις τέσσερις λειτουργίες που μπορούν να ελεγχθούν χρησιμοποιώντας τους τέσσερις μοχλούς χειρισμού, ενώ πρόσθετες λειτουργίες μπορούν να ελεγχθούν αλλάζοντας λειτουργίες.

Σε αυτήν την έκδοση, τα προσαρτώμενα εξαρτήματα ελέγχονται με τους μοχλούς χειρισμού (1).

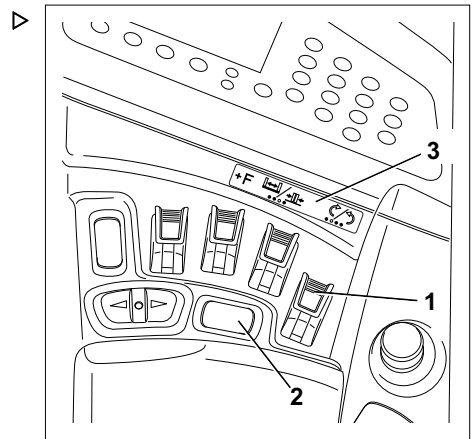
Μπορείτε επίσης να χρησιμοποιήσετε το διακόπτη (2) για να ενεργοποιήσετε λειτουργίες. Στη συνέχεια, ο μοχλός χειρισμού που επισημαίνεται με ένα αντίστοιχο εικονογράμματα ελέγχει την 5η/6η λειτουργία.

Το αριστερό και δεξί τμήμα του εικονογράμματος (3) πίσω από το μοχλό χειρισμού δείχνει τη λειτουργία που ελέγχεται με αυτό το μοχλό.

Αυτό ουσιαστικά περιλαμβάνει τα εξής:

Μετακίνηση του μοχλού χειρισμού προς τα εμπρός.

- Το προσαρτώμενο εξάρτημα μετακινείται στην κατεύθυνση που υποδεικνύεται στο αριστερό μέρος του εικονογράμματος.



Προσαρτώμενα εξαρτήματα

Μετακίνηση του μοχλού χειρισμού προς τα πίσω.

- Το προσαρτώμενο εξάρτημα μετακινείται στην κατεύθυνση που υποδεικνύεται στο δεξιό μέρος του εικονογράμματος.
- Ενεργοποιήστε το διακόπτη (2).

Η πρόσθετη λειτουργία του προσαρτώμενου εξαρτήματος ενεργοποιείται/απενεργοποιείται και μπορεί να ελεγχθεί ως πρόσθετη λειτουργία μέσω του μοχλού χειρισμού.

- Ενεργοποιήστε το μοχλό χειρισμού (1) για τον έλεγχο του προσαρτώμενου εξαρτήματος.



ΥΠΟΔΕΙΞΗ

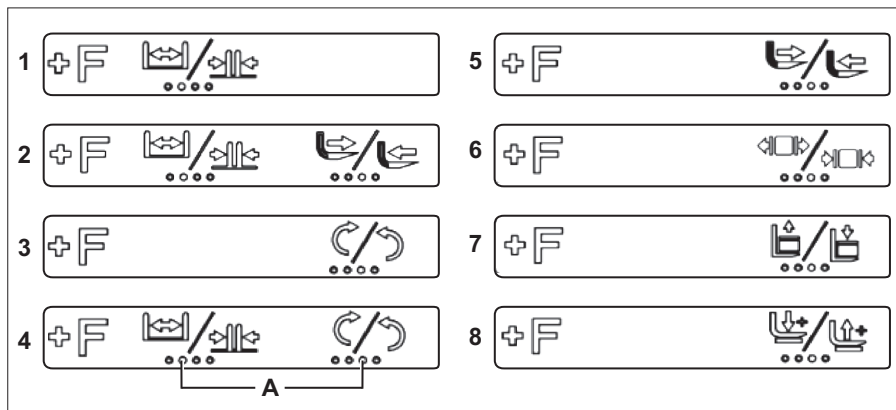
Μπορείτε να βρείτε την κίνηση/ενέργεια αυτών των πρόσθετων λειτουργιών στις οδηγίες χρήσης του προσαρτώμενου εξαρτήματος που έχει τοποθετηθεί.



ΥΠΟΔΕΙΞΗ

Τα εικονογράμματα για τους μοχλούς χειρισμού επισυνάπτονται σύμφωνα με τα προσαρτώμενα εξαρτήματα που τοποθετούνται σε αυτό το όχημα στο εργοστάσιο. Σε περίπτωση που έχει τοποθετηθεί ένα προσαρτώμενο εξάρτημα με άλλες λειτουργίες, τα εικονογράμματα πρέπει να ελέγχονται ως προς την ορθότητα της αναπαράστασης και, εάν είναι απαραίτητο, να αντικαθίστανται. Επικοινωνήστε με το εξουσιοδοτημένο κέντρο εξυπηρέτησης, εάν είναι απαραίτητο.

Επισκόπηση των εικονογραμμάτων



A Διακόπτης αφής με κουμπιά που εκτελεί την ενδεικνυόμενη λειτουργία

- Λάβετε υπόψη τις λειτουργίες προσαρτώμενων εξαρτημάτων και τα εικονογράμματα που ακολουθούν!

Αρ.	Λειτουργία του προσαρτώμενου εξαρτήματος
1	Ρυθμιστής βραχιόνων περονών: κλείσιμο/άνοιγμα
2	Ρυθμιστής βραχιόνων περονών: κλείσιμο/άνοιγμα Ρυθμιστή περόνης: εμπρός/πίσω
3	Περιστρεφόμενη μονάδα: αριστερά/δεξιά
4	Ρυθμιστής βραχιόνων περονών: κλείσιμο/άνοιγμα Περιστρεφόμενη μονάδα: αριστερά/δεξιά
5	Ρυθμιστή περόνης: εμπρός/πίσω
6	Αρπάγη: κλείσιμο/άνοιγμα
7	Διάταξη στερέωσης φορτίου: κλείσιμο/άνοιγμα
8	Πρόσθετος φορέας περόνης: ανύψωση/βύθιση
A	Διακόπτης αφής με κουμπιά που εκτελεί την ενδεικνυόμενη λειτουργία (1-2-3-4)

Προσαρτώμενα εξαρτήματα

Χειρισμός του μηχανισμού ασφάλισης αρπάγης (παραλλαγή) με μοχλό joystick 4Plus

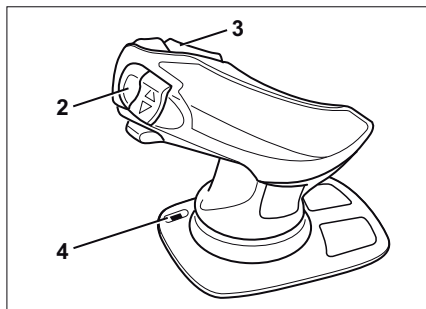
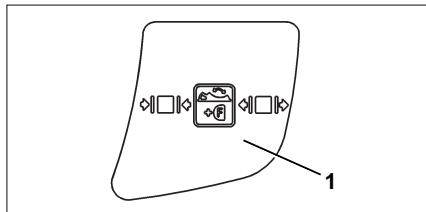
Το όχημα μπορεί να εξοπλιστεί με ένα μηχανισμό ασφάλισης αρπάγης ως παραλλαγή. Με τον τρόπο αυτό αποφεύγεται το τυχαίο άνοιγμα της αρπάγης, εάν το σύστημα λειτουργίας ενεργοποιηθεί κατά λάθος.

▲ ΚΙΝΔΥΝΟΣ

Υπάρχει κίνδυνος θανατηφόρου τραυματισμού από πτώση φορτίων εάν δεν είναι εγγυημένη η σωστή λειτουργία του μηχανισμού ασφάλισης αρπάγης!

Εάν σε αυτό το όχημα χρησιμοποιηθούν άλλα προσαρτώμενα εξαρτήματα επιπρόσθετα της αρπάγης, βεβαιωθείτε ότι η λειτουργία του μηχανισμού ασφάλισης αρπάγης ανατίθεται ξανά στην αντίστοιχη διάταξη λειτουργίας κάθε φορά που συναρμολογείται εκ νέου η αρπάγη. Δείτε το κεφάλαιο "Τοποθέτηση προσαρτώμενων εξαρτημάτων".

- Βεβαιωθείτε ότι η λειτουργία του επιπρόσθετου μηχανισμού ασφάλισης αρπάγης είναι διαθέσιμη.



i ΥΠΟΔΕΙΞΗ

Η ενεργοποίηση του μοχλού joystick στον οποίο έχει αντιστοιχιστεί η λειτουργία "απελευθέρωσης αρπάγης" (1) επισημαίνεται από ένα εικονογράμμα. Επίσης, ανατρέξτε στο κεφάλαιο "Εργασία με προσαρτώμενα εξαρτήματα".

Κλείσιμο της αρπάγης με το μοχλό joystick 4Plus

Δεν είναι απαραίτητο να απελευθερώσετε το μηχανισμό ασφάλισης αρπάγης για να κλείσει η αρπάγη. Ακολουθήστε την εξής διαδικασία για να κλείσετε την αρπάγη:

- Πατήστε παρατεταμένα το πλήκτρο Shift "F" (2) και μετακινήστε το οριζόντιο πλήκτρο τάμπλερ (3) προς τα αριστερά.

Άνοιγμα της αρπάγης με τον μοχλό joystick 4Plus

Για να ανοίξετε την αρπάγη, ο μηχανισμός ασφάλισης αρπάγης πρέπει πρώτα να έχει ξεκλειδωθεί. Ακολουθήστε την εξής διαδικασία για να ξεκλειδώσετε το μηχανισμό ασφάλισης αρπάγης:

- Πατήστε παρατεταμένα το πλήκτρο Shift "F" (2) και μετακινήστε το οριζόντιο πλήκτρο τάμπλερ (3) προς τα δεξιά.
- Κρατήστε πατημένο το πλήκτρο Shift "F" και μετακινήστε το οριζόντιο πλήκτρο τάμπλερ ξανά στην ουδέτερη θέση.

Ανάβει η λυχνία LED (4) που επισημαίνει ότι ο μηχανισμός ασφάλισης αρπάγης έχει ξεκλειδωθεί και μπορείτε πλέον να ανοίξετε την αρπάγη. Εάν ο μηχανισμός ασφάλισης αρπάγης κλειδωθεί ξανά, η λυχνία LED θα σβήσει.

- Για να ανοίξετε την αρπάγη, πατήστε παρατεταμένα το πλήκτρο Shift "F" και μετακινήστε ξανά το οριζόντιο πλήκτρο τάμπλερ προς τα δεξιά.



ΥΠΟΔΕΙΞΗ

Ο μηχανισμός ασφάλισης αρπάγης κλειδώνεται ξανά:

- Μόλις αφήσετε το πλήκτρο Shift "F"
- Εάν η αρπάγη δεν ανοίξει μέσα σε καθορισμένο χρονικό διάστημα

Προσαρτώμενα εξαρτήματα

Χειρισμός του μηχανισμού ασφάλισης αρπάγης (παραλλαγή) με το διακόπτη εύκολου χειρισμού με κουμπιά

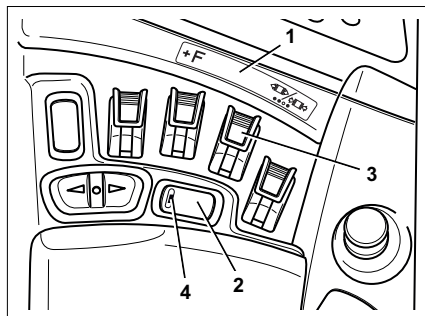
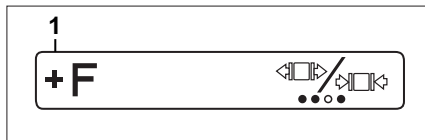
Το όχημα μπορεί να εξοπλιστεί με ένα μηχανισμό ασφάλισης αρπάγης ως παραλλαγή. Με τον τρόπο αυτό αποφεύγεται το τυχαίο άνοιγμα της αρπάγης, εάν το σύστημα λειτουργίας ενεργοποιηθεί κατά λάθος.

⚠ ΚΙΝΔΥΝΟΣ

Υπάρχει κίνδυνος θανατηφόρου τραυματισμού από πτώση φορτίων εάν δεν είναι εγγυημένη η σωστή λειτουργία του μηχανισμού ασφάλισης αρπάγης!

Εάν σε αυτό το όχημα χρησιμοποιηθούν άλλα προσαρτώμενα εξαρτήματα επιπρόσθετα της αρπάγης, βεβαιωθείτε ότι η λειτουργία του μηχανισμού ασφάλισης αρπάγης ανατίθεται ξανά στην αντίστοιχη διάταξη λειτουργίας κάθε φορά που συναρμολογείται εκ νέου η αρπάγη. Δείτε το κεφάλαιο "Τοποθέτηση προσαρτώμενων εξαρτημάτων".

- Βεβαιωθείτε ότι η λειτουργία του επιπρόσθετου μηχανισμού ασφάλισης αρπάγης είναι διαθέσιμη.



i ΥΠΟΔΕΙΞΗ

Ο μοχλός χειρισμού στον οποίο έχει αντιστοιχιστεί η λειτουργία "απελευθέρωσης αρπάγης" (1) επισημαίνεται από ένα εικονόγραμμα. Επίσης, ανατρέξτε στο κεφάλαιο "Εργασία με προσαρτώμενα εξαρτήματα".

Κλείσιμο της αρπάγης με τον διακόπτη εύκολου χειρισμού με κουμπιά

Δεν είναι απαραίτητο να απελευθερώσετε το μηχανισμό ασφάλισης αρπάγης για να κλείσει η αρπάγη. Ακολουθήστε την εξής διαδικασία για να κλείσετε την αρπάγη:

- Πατήστε παρατεταμένα το πλήκτρο Shift "F" (2) και μετακινήστε τον μοχλό χειρισμού (3) προς τα πίσω.

Άνοιγμα της αρπάγης με τον διακόπτη εύκολου χειρισμού με κουμπιά

Για να ανοίξετε την αρπάγη, ο μηχανισμός ασφάλισης αρπάγης πρέπει πρώτα να έχει ξεκλειδωθεί. Ακολουθήστε την εξής διαδικασία

για να ξεκλειδώσετε τον μηχανισμό ασφάλισης αρπάγης:

- Πατήστε παρατεταμένα το πλήκτρο Shift "F" (2) και μετακινήστε τον μοχλό χειρισμού (3) προς τα εμπρός.
- Κρατήστε πατημένο το πλήκτρο Shift "F" και μετακινήστε τον μοχλό χειρισμού ξανά στην ουδέτερη θέση.

Ανάβει η λυχνία LED (4) που επισημαίνει ότι ο μηχανισμός ασφάλισης αρπάγης έχει ξεκλειδωθεί και μπορείτε πλέον να ανοίξετε την αρπάγη. Εάν ο μηχανισμός ασφάλισης αρπάγης κλειδωθεί ξανά, η λυχνία LED θα σβήσει.

- Για να ανοίξετε την αρπάγη, πατήστε παρατεταμένα το πλήκτρο Shift "F" και μετακινήστε ξανά τον μοχλό χειρισμού προς τα εμπρός.

ΥΠΟΔΕΙΞΗ

Ο μηχανισμός ασφάλισης αρπάγης κλειδώνεται ξανά:

- Μόλις αφήσετε το πλήκτρο Shift "F"
- Εάν η αρπάγη δεν ανοίξει μέσα σε καθορισμένο χρονικό διάστημα

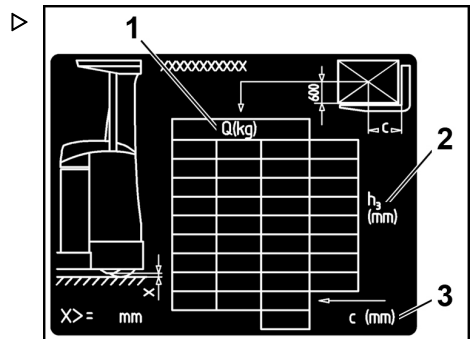
Παραλαβή φορτίου χρησιμοποιώντας προσαρτώμενα εξαρτήματα

ΠΡΟΣΟΧΗ

Κίνδυνος ατυχήματος!

Τα προσαρτώμενα εξαρτήματα πρέπει να χρησιμοποιούνται μόνο για τον προβλεπόμενο σκοπό, όπως περιγράφεται στις αντίστοιχες οδηγίες χρήσης.

Οι οδηγοί πρέπει να εκπαιδεύονται όσον αφορά στο χειρισμό των προσαρτώμενων εξαρτημάτων.



Προσαρτώμενα εξαρτήματα

ΠΡΟΣΟΧΗ

Κίνδυνος ατυχήματος!

Τα φορτία επιτρέπεται να παραλαμβάνονται και να μεταφέρονται με προσαρτώμενα εξαρτήματα μόνο όταν είναι στερεωμένα και προσαρτημένα με ασφάλεια. Όπου κριθεί αναγκαίο, τα φορτία πρέπει να ασφαλιζονται ώστε να αποτρέπεται η ολίσθηση, η κύλιση, η πτώση, η ταλάντωση ή η ανατροπή τους. Λάβετε υπόψη ότι οποιαδήποτε αλλαγή στο κέντρο βάρους του φορτίου θα επηρεάσει την ευστάθεια του οχήματος.

Ελέγξτε τις πινακίδες ωφέλιμου φορτίου για τα προσαρτώμενα εξαρτήματα ή το συνδυασμό προσαρτώμενων εξαρτημάτων.

- Οι πινακίδες στοιχείων περιέχουν τις επιτρεπόμενες τιμές για τα εξής:
 - Ωφέλιμο φορτίο Q (kg) (1)
 - Ύψος ανύψωσης h (mm) (2)
 - Απόσταση φορτίου C (mm) (3)

Συστήματα υποβοήθησης

Αυτόματη επαναφορά στην κεντρική θέση της περόνης κατά τη βύθιση (παραλλαγή)

Λειτουργία του συστήματος υποβοήθησης

Το σύστημα υποβοήθησης βοηθά τον οδηγό να κατεβάσει το φορτίο μεταξύ των στηριγμάτων του τροχού πορείας.

Κατά τη βύθιση σε ελεύθερη ανύψωση, ο άξονας εγκάρσιας ώσης με το φορέα της περόνης μετακινείται αυτόματα στην κεντρική θέση. Ο φορέας της περόνης κατεβαίνει χωρίς διακοπή μεταξύ των στηριγμάτων του τροχού πορείας. Το χέρι του οδηγού μπορεί να παραμείνει πάνω στο μοχλό joystick ή στο διακόπτη αφής με κουμπιά σε όλη τη διάρκεια της διαδικασίας.

Το σύστημα υποβοήθησης ενεργοποιείται μετά από την ενεργοποίηση του οχήματος. Δεν χρειάζεται να ενεργοποιηθεί ή απενεργοποιηθεί χειροκίνητα. Το σύστημα υποβοήθησης δεν είναι ενεργό όταν το ύψος ανύψωσης είναι κάτω από 100 mm.

ΥΠΟΔΕΙΞΗ

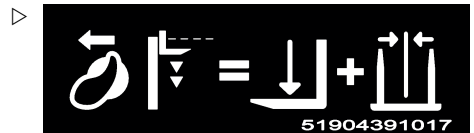
Το εξουσιοδοτημένο κέντρο σέρβις μπορεί να εκτελέσει τις παρακάτω ρυθμίσεις:

- Σύστημα υποβοήθησης οδηγού διαθέσιμο / μη διαθέσιμο στον οδηγό
- Το σύστημα υποβοήθησης είναι ενεργό μόνο όταν συμπίπτει ο φορέας προσέγγισης
- Όριο ενεργοποίησης (50-90%) για το μοχλό joystick ή το διακόπτη αφής με κουμπιά

Η αυτοκόλλητη ετικέτα στο μοχλό joystick ή στο διακόπτη αφής ενημερώνει τον οδηγό για τη λειτουργία του συστήματος υποβοήθησης.

Ασφάλεια

Ο οδηγός πρέπει να γνωρίζει τα όρια του συστήματος υποβοήθησης. Ο οδηγός δεν πρέπει να βασίζεται αποκλειστικά στο σύστημα υποβοήθησης. Ο οδηγός παραμένει υπεύθυνος για την ασφαλή βύθιση του φορτίου.



Συστήματα υποβοήθησης

⚠ ΠΡΟΣΟΧΗ

Ο οδηγός πρέπει να χρησιμοποιεί το σύστημα υποβοήθησης μόνο όταν το όχημα είναι ακινητοποιημένο.

- Πρέπει πάντα να ακινητοποιείτε το όχημα προτού χρησιμοποιήσετε το σύστημα υποβοήθησης για την "ημι-αυτοματοποιημένη προσέγγιση στην κεντρική θέση της περόνης".

Λειτουργία του συστήματος υποβοήθησης

Το σύστημα υποβοήθησης είναι ενεργό κατά τη βύθιση σε ελεύθερη ανύψωση.

Ο οδηγός ενεργοποιεί τη λειτουργία κατά τη βύθιση μετακινώντας τον μοχλό joystick ή τον διακόπτη αφής με κουμπιά πάνω από το όριο ενεργοποίησης. Το εξουσιοδοτημένο κέντρο σέρβις μπορεί να καθορίσει το όριο ενεργοποίησης μεταξύ του 50% και 90% της θέσης μέγιστης ενεργοποίησης.

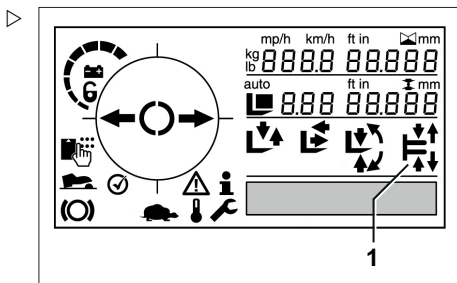
- Ακινητοποιήστε το όχημα.
- Συμπύξτε πλήρως το φορέα προσέγγισης (αυτό χρειάζεται μόνο εάν είναι ενεργή η ρύθμιση του οχήματος για "ενεργοποίηση του συστήματος υποβοήθησης μόνο όταν συμπύσσεται ο φορέας προσέγγισης").
- Ενεργοποιήστε τη λειτουργία "βύθισης" πέρα από το όριο ενεργοποίησης με το μοχλό joystick ή το διακόπτη αφής με κουμπιά.

Ο φορέας περόνης μετακινείται αυτόματα στην κεντρική θέση κατά τη βύθιση.

Η μονάδα οθόνης και χειρισμού υποδεικνύει την κατεύθυνση του άξονα εγκάρσιας ώσης και όταν φτάσει στην κεντρική θέση (1).

i ΥΠΟΔΕΙΞΗ

Εάν δεν έχει φτάσει στην κεντρική θέση όταν φτάσει στη θέση της ασφάλειας προσέγγισης/βύθισης, μετακινείται πρώτα στην κεντρική θέση. Έπειτα, η διαδικασία βύθισης συνεχίζεται.



Διακοπή της λειτουργίας υποβοήθησης κατά τη βύθιση

Η λειτουργία υποβοήθησης σταματά

- Εάν ο μοχλός joystick ή ο διακόπτης αφής με κουμπιά μετακινηθεί κάτω από το όριο ενεργοποίησης
- Εάν ο χειρισμός του άξονα εγκάρσιας ώσης γίνει χειροκίνητα με το μοχλό joystick ή τον διακόπτη αφής με κουμπιά
- Εάν χρησιμοποιηθούν άλλα συστήματα υδραυλικής υποβοήθησης (π.χ. "Easy Target").
- Όσο είναι ενεργοποιημένη η λειτουργία "σύμπτυξης/επέκτασης του φορέα προσέγγισης".

Υποβοήθηση προστασίας βύθισης (παραλλαγή)

Λειτουργία του συστήματος υποβοήθησης

Το σύστημα υποβοήθησης ειδοποιεί τον οδηγό εάν η περόνη ακουμπήσει στο ράφι κατά τη βύθιση.

Εάν η βύθιση συνεχιστεί ενώ η περόνη ακουμπά στο ράφι, η αλυσίδα, τα καλώδια και οι εύκαμπτοι σωλήνες χαλαρώνουν. Εάν, στη συνέχεια, η περόνη συμπτυχθεί, θα πέσει απότομα. Μακροπρόθεσμα, αυτό μπορεί να προκαλέσει ζημιά στους υδραυλικούς ελαστικούς σωλήνες και τα καλώδια στον ιστό.

Το σύστημα υποβοήθησης ανιχνεύει ότι η περόνη ακουμπά στο ράφι. Η βύθιση της περόνης εμποδίζεται και η ταχύτητα ανύψωσης περιορίζεται. Το μήνυμα "304" στη μονάδα οθόνης και χειρισμού και ένας ηχητικός τόνος ειδοποιούν τον οδηγό για την κατάσταση της περόνης και τον περιορισμό.

Το σύστημα υποβοήθησης ενεργοποιείται μετά από την ενεργοποίηση του οχήματος. Δεν μπορεί να ενεργοποιηθεί ή να απενεργοποιηθεί χειροκίνητα.

Συστήματα υποβοήθησης



ΥΠΟΔΕΙΞΗ

Το εξουσιοδοτημένο κέντρο σέρβις μπορεί να εκτελέσει τις παρακάτω ρυθμίσεις:

- *Ενεργοποίηση/απενεργοποίηση του συστήματος υποβοήθησης*
- *Μέγιστη ταχύτητα ανύψωσης όταν η περόνη ακουμπάει στο ράφι*
- *Συμπληρωματικό κλείδωμα της λειτουργίας οδήγησης*
- *Πρόσθετο κλείδωμα της λειτουργίας μετατόπισης*

Ασφάλεια

Ο οδηγός πρέπει να γνωρίζει τα όρια του συστήματος υποβοήθησης. Ο οδηγός δεν πρέπει να βασίζεται αποκλειστικά στο σύστημα υποβοήθησης. Ο οδηγός παραμένει υπεύθυνος για την ασφαλή βύθιση των περωνών.

Λειτουργία του συστήματος υποβοήθησης

Ένας αισθητήρας στον ιστό ανιχνεύει ότι η περόνη ακουμπάει στο ράφι. Το όχημα εμφανίζει το μήνυμα 3 0 4 στη μονάδα οθόνης και χειρισμού και εκπέμπει έναν ηχητικό τόνο. Οι περιορισμοί τίθενται σε ισχύ.

- Ανυψώστε αργά την περόνη ξανά μέχρι να πάψει να ακουμπά στο ράφι.
- Μετακινήστε τον μοχλό joystick ή τον διακόπτη αφής με κουμπιά στη μηδενική θέση. Το σύστημα υποβοήθησης ανιχνεύει ότι η περόνη δεν ακουμπάει πλέον στο ράφι.

Οι περιορισμοί αναιρούνται. Το μήνυμα εξαφανίζεται από τη μονάδα οθόνης και χειρισμού και ο ηχητικός τόνος σταματά.

Βοηθητικός εξοπλισμός

FleetManager (παραλλαγή)

Το FleetManager αποτελεί μια παραλλαγή εξοπλισμού και μπορεί να εγκατασταθεί στο όχημα σε διάφορες εκδόσεις. Για πληροφορίες σχετικά με την περιγραφή και τη λειτουργία, ανατρέξτε στις ξεχωριστές οδηγίες χρήσης των αντίστοιχων εκδόσεων του FleetManager.

Το FleetManager ρυθμίζει τα δικαιώματα πρόσβασης στο όχημα. Για να ενεργοποιήσετε τον έλεγχο πρόσβασης, το FleetManager πρέπει να τεθεί σε λειτουργία αμέσως μετά την παράδοση.

- Για να το κάνετε αυτό, ανατρέξτε στις πληροφορίες του κεφαλαίου "Ενεργοποίηση του ελέγχου πρόσβασης μετά την παράδοση του οχήματος".

Εντοπισμός κραδασμών (παραλλαγή)

Ο εντοπισμός κραδασμών είναι μια παραλλαγή εξοπλισμού του FleetManager (παραλλαγή), για το οποίο έχει εγκατασταθεί στο όχημα ένας αισθητήρας επιτάχυνσης. Ο αισθητήρας επιτάχυνσης καταγράφει τα δεδομένα που παράγονται σε περίπτωση κραδασμών (π.χ. σε περίπτωση σύγκρουσης). Αυτά τα δεδομένα μπορούν να διαβαστούν ηλεκτρονικά και να αξιολογηθούν.

- Επικοινωνήστε με το εξουσιοδοτημένο κέντρο σέρβις για περισσότερες πληροφορίες.

Ενεργή σταθεροποίηση φορτίου ALS (παραλλαγή)

ΠΡΟΣΟΧΗ

Κίνδυνος ατυχήματος εξαιτίας σύγκρουσης του ιστού ή του φορτίου με τα ράφια ή με χαμηλές οροφές.

Η ενεργή απόσβεση κραδασμών του ιστού μεταβάλλει τις χαρακτηριστικές τιμές κραδασμών του ιστού και του φορτίου σε σχέση με το στάνταρ όχημα.

- Κατά το χειρισμό φορτίων, θα πρέπει να λαμβάνονται υπόψη οι διαφορετικές χαρακτηριστικές τιμές κραδασμών.

Βοηθητικός εξοπλισμός

ΠΡΟΣΟΧΗ

Κίνδυνος ατυχήματος λόγω βλάβης της ενεργής απόσβεσης κραδασμών του ιστού.

Εάν σημειωθεί βλάβη στην ενεργή απόσβεση κραδασμών του ιστού, οι χαρακτηριστικές τιμές κραδασμών του ιστού και του φορτίου θα αλλάξουν. Ακόμα και αν η απόσβεση κραδασμών του ιστού είναι ανενεργή, ο οδηγός μπορεί να συνεχίσει να χρησιμοποιεί όλες τις υδραυλικές λειτουργίες του οχήματος.

- Εάν σημειωθεί βλάβη στην ενεργή απόσβεση κραδασμών, λάβετε υπόψη την αλλαγή των χαρακτηριστικών τιμών κραδασμών.
- Ολοκληρώστε τη διαδικασία τοποθέτησης/αφαίρεσης από τον αποθηκευτικό χώρο χωρίς την υποστήριξη της ενεργούς απόσβεσης κραδασμών.
- Σταθμεύστε με ασφάλεια το όχημα.
- Ενημερώστε το εξουσιοδοτημένο κέντρο εξυπηρέτησης.

Η ενεργή απόσβεση κραδασμών του ιστού βοηθά τον οδηγό κατά την τοποθέτηση φορτίων στον αποθηκευτικό χώρο και την αφαίρεση φορτίων από αυτόν σε μεγάλα ύψη ανύψωσης. Το υδραυλικό σύστημα απόσβεσης καταστέλλει τους κραδασμούς φορτίου και συνεπώς μειώνει τους χρόνους τοποθέτησης και αφαίρεσης στον αποθηκευτικό χώρο.

Το σύστημα λειτουργεί μόνιμα στο όχημα και μπορεί να ενεργοποιηθεί ή να απενεργοποιηθεί μόνο από το εξουσιοδοτημένο κέντρο υποστήριξης.

Εάν ο ιστός ή το φορτίο παρουσιάσει απροσδόκητες χαρακτηριστικές τιμές κραδασμών, ειδοποιήστε το εξουσιοδοτημένο κέντρο εξυπηρέτησης.

Οπτικό σύστημα μέτρησης ύψους (παραλλαγή)

Αυτό το όχημα είναι εξοπλισμένο με οπτικό σύστημα μέτρησης ύψους. Το σύστημα είναι διαθέσιμο αμέσως μετά την ενεργοποίηση του οχήματος.

Τα εξαρτήματα βρίσκονται στο πλάι του ιστού. Το σύστημα αποτελείται από μια συμπαγή μονάδα λυχνίας LED/αισθητήρα στο πλαίσιο του ιστού και έναν ανακλαστήρα στον φορέα της περόνης.

Ο αισθητήρας ύψους της λυχνίας LED (1) στέλνει ένα σήμα φώτων. Το σήμα αντανακλάται στον ανακλαστήρα (2). Το όχημα υπολογίζει το ύψος ανύψωσης βάσει του χρόνου που απαιτείται για την πορεία του σήματος φώτων.

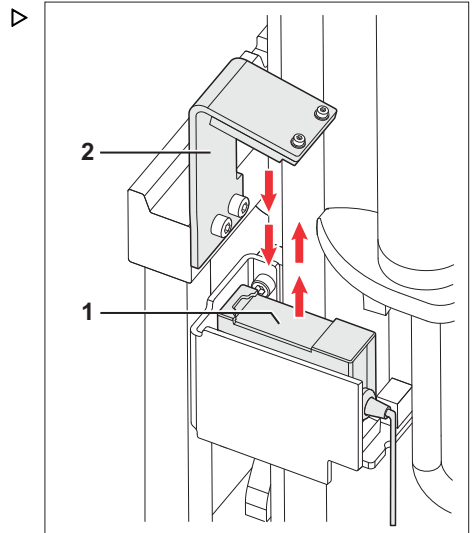
Το τρέχον ύψος ανύψωσης (3) εμφανίζεται μόνιμα στην οθόνη. Το ύψος ανύψωσης που εμφανίζεται αντιστοιχεί στο ύψος του πάνω άκρου της περόνης. Για να ορίσετε μια διαφορετική τιμή, απευθυνθείτε στο εξουσιοδοτημένο κέντρο σέρβις.

Το σύστημα λειτουργεί σε όλο το ύψος ανύψωσης της περόνης, από το έδαφος έως το μέγιστο ύψος ανύψωσης του οχήματος. Όταν χρησιμοποιείται σωστά, η ακρίβεια της μέτρησης είναι +/- 5 mm. Η μέγιστη ακρίβεια μέτρησης είναι +/- 50 mm.

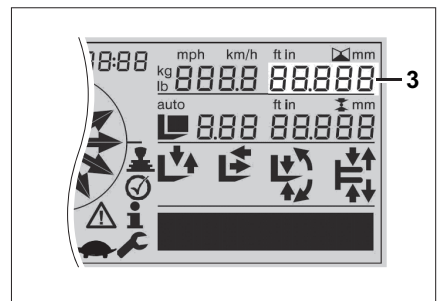
Το κόκκινο φως που εκπέμπεται από τη μονάδα λυχνίας LED/αισθητήρα δεν είναι επικίνδυνο για το ανθρώπινο μάτι. Λόγω του επιπέδου φωτεινότητας, η επίπτωση από την απευθείας θέαση του φωτός μπορεί να είναι το θάμπωμα της όρασης για λίγη ώρα.

ΥΠΟΔΕΙΞΗ

Ο αισθητήρας ύψους λυχνίας LED και ο ανακλαστήρας έχουν ρυθμιστεί στο εργοστάσιο. Οι ρυθμίσεις παρακολούθησης πρέπει να πραγματοποιούνται από το εξουσιοδοτημένο κέντρο σέρβις.




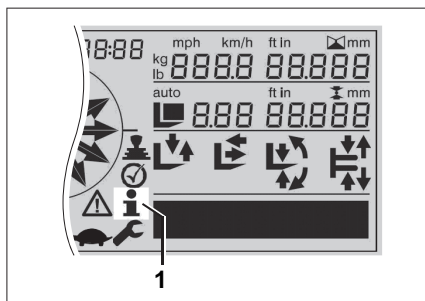
1 Λυχνία LED/μονάδα αισθητήρα
2 Ανακλαστήρας



Βοηθητικός εξοπλισμός

Καθαρισμός του οπτικού συστήματος μέτρησης ύψους

Εάν το σήμα φώτων είναι πολύ ασθενές, το γυαλί αισθητήρα του ανακλαστήρα και ο ανακλαστήρας πρέπει να καθαριστούν. Εμφανίζεται το κείμενο "CLEAN HEIGHT SENSOR" (ΚΑΘΑΡΙΣΤΕ ΤΟΝ ΑΙΣΘΗΤΗΡΑ ΥΨΟΥΣ) στην οθόνη μαζί με το σύμβολο  (1). Για να αποφύγετε δυσλειτουργίες, καθαρίστε το γυαλί αισθητήρα και τον ανακλαστήρα το αργότερο όταν εμφανίζεται το μήνυμα κειμένου. Συνιστάται ο έλεγχος του γυαλιού αισθητήρα και του ανακλαστήρα πριν από την έναρξη κάθε εργασίας, όπως απαιτείται.



Η συχνότητα καθαρισμού εξαρτάται από τις συνθήκες χρήσης του οχήματος. Η ποιότητα του σήματος φώτων μπορεί επίσης να μειωθεί ως αποτέλεσμα της δυνατής βροχής ή του θαμπώματος του αισθητήρα.

Μήνυμα κειμένου	Περιγραφή	Αντιμετώπιση
CLEAN HEIGHT SENSOR (ΚΑΘΑΡΙΣΤΕ ΤΟΝ ΑΙΣΘΗΤΗΡΑ ΥΨΟΥΣ)	Η ρύπανση θα επηρεάσει το σήμα μέτρησης ανάμεσα στον αισθητήρα ύψους της λυχνίας LED και του ανακλαστήρα.	<ul style="list-style-type: none"> Καθαρίστε το γυαλί αισθητήρα και τον ανακλαστήρα. Εάν το μήνυμα εξακολουθεί να εμφανίζεται μετά τον καθαρισμό, επικοινωνήστε με το εξουσιοδοτημένο κέντρο σέρβις με το οποίο συνεργάζεστε.

ΠΡΟΣΟΧΗ

Ο εσφαλμένος καθαρισμός μπορεί να προκαλέσει ζημιά στο γυαλί αισθητήρα και τον ανακλαστήρα.

Τα εξαρτήματα δεν πρέπει **ποτέ να καθαρίζονται με στεγνά υλικά**.

Μην χρησιμοποιείτε μέσα που περιέχουν υδρογονάνθρακες, π.χ. ακετόνη, μεθανόλη, αιθανόλη ή προπάνιο.

ΠΡΟΣΟΧΗ

Κίνδυνος ζημιάς στον αισθητήρα ύψους της λυχνίας LED λόγω καθαρισμού με πίεση

Μια συσκευή καθαρισμού υψηλής πίεσης μπορεί να προκαλέσει ζημιά στον αισθητήρα ύψους της λυχνίας LED λόγω της διείδυσης νερού. Αυτό μπορεί να έχει ως αποτέλεσμα ανακριβείς μετρήσεις.

- Μην κατευθύνετε ποτέ τον πίδακα του συστήματος καθαρισμού με υψηλή πίεση προς τον αισθητήρα ύψους της λυχνίας LED.

- Καθαρίστε το γυαλί αισθητήρα του αισθητήρα ύψους της λυχνίας LED (1) και του ανακλαστήρα (2) με ένα μαλακό πανί με μικροΐνες και νερό. Μπορείτε να προσθέσετε μικρή ποσότητα προϊόντος καθαρισμού στο νερό.

Εξάλειψη δυσλειτουργιών από τον οδηγό

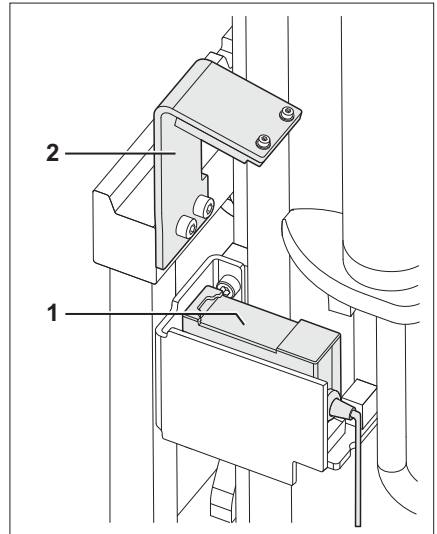
ΥΠΟΔΕΙΞΗ

Η ρύθμιση ενός λανθασμένα ευθυγραμμισμένου αισθητήρα ή ενός λυγισμένου ανακλαστήρα πρέπει να γίνεται μόνο από το εξουσιοδοτημένο κέντρο σέρβις.

Ο οδηγός μπορεί να επιλύσει μια προσωρινή διακοπή του σήματος φώτων λόγω ρύπανσης ή ξένων αντικειμένων στη διαδρομή του σήματος. Εάν η δυσλειτουργία στο σύστημα εξακολουθεί να υφίσταται, επικοινωνήστε με το εξουσιοδοτημένο κέντρο σέρβις.

Σε περίπτωση δυσλειτουργίας, εμφανίζεται στη οθόνη ένας αριθμός σφάλματος. Το σύστημα γίνεται ξανά διαθέσιμο αυτόματα, μόλις πάψει να υπάρχει ή μόλις διορθωθεί η δυσλειτουργία.

Οι λειτουργίες του οχήματος που εξαρτώνται από το ύψος ανύψωσης είναι περιορισμένες σε περίπτωση δυσλειτουργίας της μέτρησης ύψους. Οι δυσλειτουργίες πρέπει επομένως να διορθώνεται αμέσως.



Βοηθητικός εξοπλισμός

Πιθανή αιτία	Απόκριση οχήματος	Διόρθωση του σφάλματος
Αριθμός σφάλματος A3140		
Εσφαλμένες μετρήσεις που προκαλούνται από ένα ανακλαστικό αντικείμενο στη διαδρομή του σήματος φώτων ανάμεσα στον αισθητήρα και τον ανακλαστήρα (ξένο σήμα)	Μπορείτε να χειριστείτε τις λειτουργίες ανύψωσης μόνο σε λειτουργία έκτακτης ανάγκης. Δείτε την ακόλουθη ενότητα "Λειτουργία έκτακτης ανάγκης σε περίπτωση δυσλειτουργιών στο σύστημα μέτρησης ύψους".	<ul style="list-style-type: none"> • Ελέγξτε τη διαδρομή του σήματος φώτων ανάμεσα στον αισθητήρα και τον ανακλαστήρα. Αφαιρέστε τα εμπόδια. Στη συνέχεια, χαμηλώστε την περόνη έως το σύστημα αναφοράς. • Εάν το σφάλμα παραμένει, επικοινωνήστε με το εξουσιοδοτημένο κέντρο σέρβις.
Αριθμός σφάλματος A3141		
<ul style="list-style-type: none"> • Βλάβη αισθητήρα, π.χ. λόγω θραύσης καλωδίου ή εσωτερικής βλάβης 	Μπορείτε να χειριστείτε τις λειτουργίες ανύψωσης μόνο σε λειτουργία έκτακτης ανάγκης. Δείτε την ακόλουθη ενότητα "Λειτουργία έκτακτης ανάγκης σε περίπτωση δυσλειτουργιών στο σύστημα μέτρησης ύψους".	Επικοινωνήστε με το εξουσιοδοτημένο κέντρο σέρβις.
Αριθμός σφάλματος A3142		
Υπερθέρμανση αισθητήρα	Μπορείτε να χειριστείτε τις λειτουργίες ανύψωσης μόνο σε λειτουργία έκτακτης ανάγκης. Δείτε την ακόλουθη ενότητα "Λειτουργία έκτακτης ανάγκης σε περίπτωση δυσλειτουργιών στο σύστημα μέτρησης ύψους".	<ul style="list-style-type: none"> • Αποφύγετε την έντονη ηλιακή ακτινοβολία και την εγγύτητα σε άλλες πηγές θερμότητας. Αφήστε τον αισθητήρα να κρυώσει. • Εάν το σφάλμα παραμένει, επικοινωνήστε με το εξουσιοδοτημένο κέντρο σέρβις.
Αριθμός σφάλματος A3143		
<ul style="list-style-type: none"> • Ο ανακλαστήρας ή ο αισθητήρας είναι πολύ βρόμικος ή θαμπωμένος ή • Σύντομη διακοπή (ελάχ. 2 δευτερόλεπτα) του φωτεινού σήματος, για παράδειγμα, από υλικό της συσκευασίας 	<p>Μπορείτε να χειριστείτε τις λειτουργίες ανύψωσης μόνο σε λειτουργία έκτακτης ανάγκης. Δείτε την ακόλουθη ενότητα "Λειτουργία έκτακτης ανάγκης σε περίπτωση δυσλειτουργιών στο σύστημα μέτρησης ύψους".</p> <ul style="list-style-type: none"> • Λήψη μηνύματος σφάλματος μετά από διακοπή 2 δευτερολέπτων • Δεν εμφανίζεται το ύψος ανύψωσης • Ο προεπιλογέας ύψους ανύψωσης δεν είναι διαθέσιμος 	<ul style="list-style-type: none"> • Καθαρίστε το γυαλί αισθητήρα και τον ανακλαστήρα. Τηρείτε τις πληροφορίες στην ενότητα με τίτλο "Καθαρισμός του οπτικού συστήματος μέτρησης ύψους". • Ελέγξτε τη διαδρομή του σήματος φώτων ανάμεσα στον αισθητήρα και τον ανακλαστήρα. Αφαιρέστε τα εμπόδια. Στη συνέχεια, χαμηλώστε την περόνη έως το σύστημα αναφοράς. • Εάν το σφάλμα παραμένει, επικοινωνήστε με το εξουσιοδοτημένο κέντρο σέρβις.

Λειτουργία έκτακτης ανάγκης σε περίπτωση δυσλειτουργιών στο σύστημα μέτρησης ύψους

Σε περίπτωση δυσλειτουργίας της μέτρησης ύψους, το όχημα μεταβαίνει σε λειτουργία έκτακτης ανάγκης.

Στη λειτουργία έκτακτης ανάγκης, τα χαρακτηριστικά που εξαρτώνται από το ύψος ανύψωσης δεν είναι διαθέσιμα:

- Ένδειξη ύψους ανύψωσης
- Προεπιλογέας ύψους ανύψωσης
- Κλειδαριά προσέγγισης/βύθισης
- Ενεργή σταθεροποίηση φορτίου (ALS)
- OPTISPEED
- Προστατευτικό φθοράς περόνης
- Απόσβεση μεταφοράς ιστού

Στη λειτουργία έκτακτης ανάγκης, οι λειτουργίες που εξαρτώνται από το ύψος ανύψωσης λειτουργούν με υπολογισμένα ύψη ανύψωσης και όχι μετρούμενα ύψη ανύψωσης, λόγω της τιμής μέτρησης. Για λόγους ασφαλείας, το υπολογισμένο ύψος ανύψωσης είναι πάντα κάτω από το πραγματικό ύψος ανύψωσης. Ο περιορισμός αυτός ισχύει για τις παρακάτω λειτουργίες:

Περιορισμός ενδιάμεσης ανύψωσης σε λειτουργία έκτακτης ανάγκης

- Κατά την επίτευξη του υπολογισμένου περιορισμού ενδιάμεσης ανύψωσης, ένα προειδοποιητικό ακουστικό σήμα σηματοδοτεί ότι υπάρχει δυσλειτουργία στο σύστημα μέτρησης ύψους.
 - ▶ Μετά τη μετακίνηση του μοχλού joystick ή του διακόπτη αφής στη μηδενική θέση, η περαιτέρω ανύψωση μπορεί να συνεχιστεί με μειωμένη ταχύτητα.
 - ▶ Εάν ο περιορισμός ενδιάμεσης ανύψωσης ακυρωθεί με το κουμπί επιβεβαίωσης, η διαδικασία ανύψωσης μπορεί να συνεχιστεί χωρίς περιορισμούς.

Περιορισμός τελικής ανύψωσης σε λειτουργία έκτακτης ανάγκης

- Κατά την επίτευξη του υπολογισμένου περιορισμού τελικής ανύψωσης, ένα προειδοποιητικό ακουστικό σήμα σηματοδοτεί ότι υπάρχει δυσλειτουργία στο σύστημα μέτρησης ύψους.
 - ▶ **ΠΡΟΕΙΔΟΠΟΙΗΣΗ:** Μόλις ο μοχλός joystick ή ο διακόπτης αφής μετακινηθεί στη

Βοηθητικός εξοπλισμός

μηδενική θέση, ο ιστός μπορεί να μετακινηθεί στο μέγιστο ύψος χωρίς περιορισμό.

Κατέβασμα ταχύτητας εξαρτώμενο από το ύψος σε λειτουργία έκτακτης ανάγκης

- Το κατέβασμα ταχύτητας ενεργοποιείται σε χαμηλότερο ύψος ανύψωσης από την κανονική λειτουργία.

Μέτρηση φορτίου (παραλλαγή)



ΥΠΟΔΕΙΞΗ

Μετά την αλλαγή του συστήματος ανύψωσης φορτίου (βραχίονες περόνης, προέκταση περόνης, προσαρτώμενα εξαρτήματα), το σύστημα μέτρησης φορτίου πρέπει να βαθμονομηθεί. Μόνο τότε είναι εξασφαλισμένη η σωστή μέτρηση φορτίου. Η βαθμονόμηση πρέπει να εκτελεστεί από το εξουσιοδοτημένο κέντρο σέρβις.

Γενικά

Η παραλλαγή "**μέτρησης φορτίου**" βοηθά τον οδηγό, εμφανίζοντας το βάρος του ανυψωμένου φορτίου στη μονάδα οθόνης και λειτουργίας.

Η μέτρηση του βάρους γίνεται από έναν πρόσθετο αισθητήρα βάρους στο συγκρότημα βαλβίδων. Ο αισθητήρας μετρά το βάρος με απόκλιση +/-10% του ονομαστικού φορτίου του οχήματος.

Τα υπολογισμένα δεδομένα επίσης αξιολογούνται από συστήματα υποβοήθησης, όπως το OPTISPEED και η Ενεργή σταθεροποίηση φορτίου (Active Load Stabilisation - ALS).

Για να διασφαλίσετε τη σωστή λειτουργικότητα, η μέτρηση του φορτίου πρέπει να εκτελείται μία φορά για σκοπούς ελέγχου ως μία από τις καθημερινές εργασίες για την εκκίνηση του οχήματος.

Απαιτήσεις για τη μέτρηση φορτίου

Το φορτίο πρέπει να είναι στην ανενεργή θέση, ώστε ο αισθητήρας βάρους να παρέχει ακριβή αποτελέσματα.

Για το λόγο αυτό, η μέτρηση φορτίου είναι απενεργοποιημένη κατά τη διάρκεια των παρακάτω δραστηριοτήτων οχήματος:

- Οδήγηση
- Ανύψωση
- Βύθιση

Μόλις η περόνη είναι στην ανενεργή θέση για δύο δευτερόλεπτα, η μέτρηση φορτίου ενεργοποιείται. Η μέτρηση φορτίου είναι τώρα δυνατή.

Το βάρος του φορτίου που μετρήθηκε εμφανίζεται στη μονάδα οθόνης και λειτουργίας.

Εάν το πλήκτρο για τη μέτρηση φορτίου είναι πατημένο ενώ η μέτρηση φορτίου είναι απενεργοποιημένη, εμφανίζεται η ένδειξη " - - - - " αντί για το βάρος μέτρησης. Μετά από έως και δέκα δευτερόλεπτα, η οθόνη επιστρέφει την ένδειξη ταχύτητας. Εάν η μέτρηση φορτίου είναι δυνατή εντός δέκα δευτερολέπτων εξαιτίας της μετακίνησης της περόνης στην ανενεργή θέση, εμφανίζεται το βάρος φορτίου που μετρήθηκε.



ΥΠΟΔΕΙΞΗ

Η εμφανιζόμενη τιμή για τη μέτρηση φορτίου δεν είναι έγκυρη εάν ο φορέας περόνης τοποθετηθεί ακριβώς ανάμεσα στο ύψος ελεύθερης ανύψωσης και το ύψος κύριας ανύψωσης κατά τη διάρκεια της μέτρησης. Στην περίπτωση αυτή, η μέτρηση πρέπει να επαναληφθεί σε διαφορετική θέση. Επιπλέον, το φορτίο πρέπει να ανυψωθεί εντελώς από το έδαφος κατά τη διάρκεια της μέτρησης.

Βοηθητικός εξοπλισμός

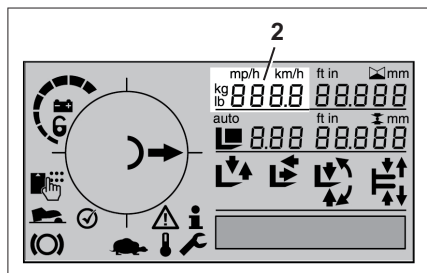
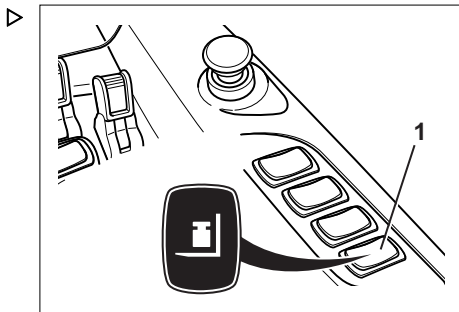
Μέτρηση φορτίου

- Κατεβάστε ελαφρώς την περόνη με το φορτίο. Με τον τρόπο αυτό, θα αυξηθεί η ακρίβεια της μέτρησης.
- Πατήστε το πλήκτρο (1) για να ξεκινήσετε τη μέτρηση φορτίου.

Η μέτρηση πραγματοποιείται μόλις το φορτίο είναι στην ανενεργή θέση.

Στη μονάδα οθόνης και λειτουργίας (2), το αποτέλεσμα της μέτρησης εμφανίζεται τώρα αντί της ένδειξης ταχύτητας. Η εμφανιζόμενη τιμή σχετίζεται μόνο με την ολοκληρωμένη μέτρηση και δεν ενημερώνεται.

Μόλις αφήσετε το πλήκτρο, η οθόνη επιστρέφει στην ένδειξη ταχύτητας μετά από 2,5 δευτερόλεπτα. Εάν το πλήκτρο πατηθεί για περισσότερο από δύο λεπτά, η οθόνη επιστρέφει στην ένδειξη ταχύτητας, αλλά εμφανίζεται επίσης το μήνυμα "A3440".



Περιορισμός ταχύτητας βάσει του ύψους ανύψωσης

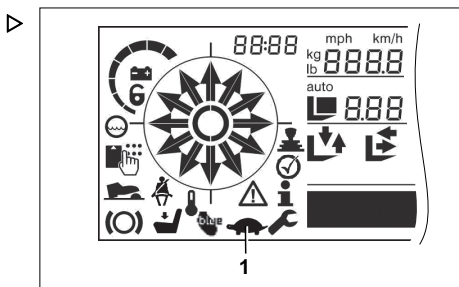
⚠ ΠΡΟΣΟΧΗ

Υπάρχει πάντοτε αυξημένος κίνδυνος ανατροπής του οχήματος εάν κινείται με ανυψωμένο φορτίο.

Το σύστημα λειτουργεί ως υποστήριγμα για τον οδηγό κατά την τοποθέτηση και αφαίρεση αντικειμένων στον αποθηκευτικό χώρο. Την ευθύνη για την ασφαλή λειτουργία και τη συμμόρφωση με τους κανονισμούς ασφαλείας φέρει ο οδηγός.

Σε περίπτωση υπέρβασης του προκαθορισμένου ύψους ανύψωσης, το όχημα μπορεί να επιταχύνει μόνο μέχρι τη ρυθμισμένη μέγιστη ταχύτητα. Εάν η τρέχουσα ταχύτητα οδήγησης είναι ήδη πάνω από αυτήν τη μέγιστη ταχύτητα, το όχημα φρενάρει με το φρένο ανάκτησης στη ρυθμισμένη μέγιστη ταχύτητα. Ο περιορισμός της ταχύτητας καταργείται μόλις το τρέχον ύψος ανύψωσης μειωθεί κάτω από την καθορισμένη τιμή.

Το ύψος ανύψωσης και η τιμή για τη μέγιστη ταχύτητα μπορούν να ρυθμιστούν από



το εξουσιοδοτημένο κέντρο σέρβις. Η εργοστασιακή ρύθμιση για τη μέγιστη ταχύτητα είναι 5 χλμ./ώρα.

Ενώ η μέγιστη ταχύτητα είναι περιορισμένη, το σύμβολο "χελώνας"(1) εμφανίζεται στη μονάδα οθόνης και λειτουργίας.

Πλήκτρο περιορισμού ταχύτητας, > ταχύτητα ερπυσμού (παραλλαγή)

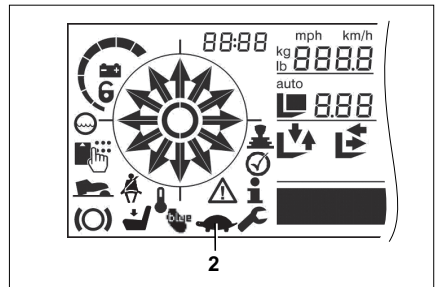
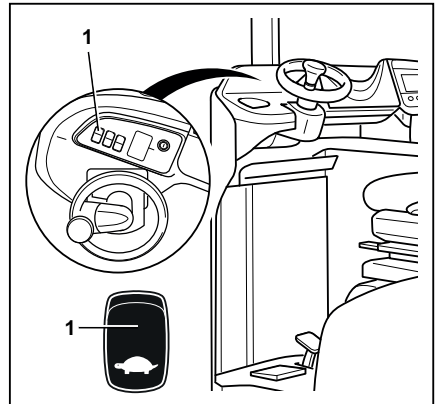
Η μέγιστη ταχύτητα του οχήματος περιορίζεται προσωρινά πατώντας το πλήκτρο "περιορισμού ταχύτητας". Μετά το πάτημα του πλήκτρου, το όχημα μπορεί να επιταχύνει μόνο μέχρι τη ρυθμισμένη μέγιστη ταχύτητα. Εάν η τρέχουσα ταχύτητα οδήγησης είναι ήδη πάνω από αυτή τη μέγιστη ταχύτητα, το όχημα φρενάει με το φρένο ανάκτησης στη ρυθμισμένη μέγιστη ταχύτητα. Η τιμή για τη μέγιστη ταχύτητα μπορεί να ρυθμιστεί από το εξουσιοδοτημένο κέντρο σέρβις.

– Πατήστε το πλήκτρο (1) για να περιορίσετε τη μέγιστη ταχύτητα στη ρυθμισμένη τιμή.

Το σύμβολο "χελώνας"(2) εμφανίζεται στη μονάδα οθόνης και λειτουργίας.

– Πατήστε ξανά το πλήκτρο (1) για να καταργήσετε τον περιορισμό ταχύτητας.

Το σύμβολο "χελώνας"(2) στη μονάδα οθόνης και λειτουργίας εξαφανίζεται.



Σύστημα κάμερας/οθόνης (παραλλαγή)

⚠ ΠΡΟΣΟΧΗ

Κίνδυνος ατυχήματος εξαιτίας σύγκρουσης του ιστού ή του φορτίου με τα ράφια ή με χαμηλές οροφές.

- Επίσης, κατά τη χρήση του συστήματος, θα πρέπει πάντα να λαμβάνετε υπόψη τα χαρακτηριστικά κραδασμών του ιστού και το φορτίο.
- Να σημειωθεί ότι η εικόνα της κάμερας δείχνει μόνο ένα μικρό μέρος της γύρω περιοχής.

Βοηθητικός εξοπλισμός

Το σύστημα κάμερας/οθόνης βοηθά τον οδηγό κατά την τοποθέτηση φορτίων στον αποθηκευτικό χώρο ή την αφαίρεση φορτίων από αυτόν σε μεγάλα ύψη ανύψωσης. Χρησιμοποιώντας την εικόνα της κάμερας, μπορείτε να παραλάβετε και να αποθέσετε φορτία σε υψηλά επίπεδα χωρίς να χρειάζεται να κοιτάζετε προς τα επάνω. Κατ' αυτόν τον τρόπο αποφεύγονται τυχόν καταπονήσεις του αυχένα και της πλάτης.

- Ανατρέξτε στις οδηγίες χρήσης του κατασκευαστή για πληροφορίες σχετικά με τη λειτουργία του συστήματος κάμερας/οθόνης.

Ηλεκτρικός μηχανισμός ρύθμισης για την καμπίνα του οδηγού (παραλλαγή)

⚠ ΠΡΟΣΟΧΗ

Κίνδυνος ατυχήματος, κίνδυνος σύνθλιψης

Το πεντάλ και η κονσόλα καθίσματος κινούνται κατά τη διάρκεια της ρύθμισης.

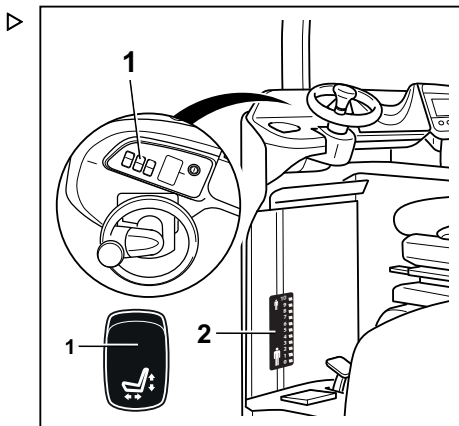
- Αλλάζετε τις ρυθμίσεις μόνο όταν το όχημα είναι ακινητοποιημένο.
- Κρατήστε τα δάχτυλά σας μακριά από κινούμενα μέρη κατά τη ρύθμιση της καμπίνας οδηγού. Για λόγους ασφαλείας, τοποθετήστε το δεξί σας χέρι στο μοχλό joystick. Ενεργοποιήστε το διακοπτή τάμπλερ με το αριστερό σας χέρι.
- Βεβαιωθείτε ότι δεν υπάρχουν άλλα αντικείμενα σε κοντινή απόσταση από τα κινούμενα μέρη. Τα αντικείμενα θα μπορούσαν να παγιδευτούν και να προκαλέσουν ζημιά στο μηχανισμό. Αφαιρέστε τυχόν παγιδευμένα αντικείμενα μόνο μετά τη διακοπή της ρύθμισης της καμπίνας οδηγού.

⚠ ΠΡΟΣΟΧΗ

Κίνδυνος πρόκλησης ζημιάς στα εξαρτήματα.

Η ρύθμιση της καμπίνας οδηγού πρέπει να πραγματοποιείται σε καθιστή θέση μόνο από άτομα με βάρος έως και 150 kg.

- Τηρείτε το συνολικό επιτρεπόμενο βάρος κατά τη ρύθμιση της καμπίνας οδηγού.



**ΥΠΟΔΕΙΞΗ**

Πριν από την ενεργοποίηση του μηχανισμού ρύθμισης καθίσματος, βεβαιωθείτε ότι υπάρχει επαρκής απόσταση μεταξύ του καθίσματος του οδηγού και του πλευρικού τοιχώματος. Με αυτόν τον τρόπο, θα βεβαιωθείτε ότι το κάθισμα του οδηγού δεν θα υποστεί ζημιά όταν ανυψώνεται.

Ο ηλεκτρικός μηχανισμός ρύθμισης της καμπίνας οδηγού, μαζί με τους μηχανισμούς ρύθμισης του καθίσματος και της κολόνας τιμονιού, είναι ένα σύστημα που καθιστά δυνατή την όσο το δυνατόν αποτελεσματικότερη προσαρμογή της καμπίνας οδηγού. Η θέση του καθίσματος του οδηγού και της πλάκας πεντάλ ρυθμίζεται ηλεκτρικά, η μία αναλογικά με την άλλη.

- Πιέστε το διακόπτη τάμπλερ (1) στον πίνακα χειρισμού προς τα επάνω ή προς τα κάτω μέχρι να επιτευχθεί η βέλτιστη θέση εργασίας.

Μια κλίμακα (2) στο χώρο ποδιών της καμπίνας οδηγού παρέχει μια ένδειξη της ρύθμισης ώστε να σας βοηθά να τη θυμάστε.

Προστατευτική οροφή με βελτιωμένη ορατότητα (παραλλαγή)

Η προστατευτική οροφή με βελτιωμένη ορατότητα περιλαμβάνει ένα παράθυρο οροφής κατασκευασμένο από γυαλί ασφαλείας. Η θέα του φορτίου δεν περιορίζεται από στηρίγματα στο πεδίο ορατότητας.

Βοηθητικός εξοπλισμός

⚠ ΚΙΝΔΥΝΟΣ

Κίνδυνος θανατηφόρου τραυματισμού σε περίπτωση ζημιάς του παραθύρου οροφής.

Σε περίπτωση οποιασδήποτε ζημιάς στο παράθυρο οροφής, ειδικότερα ρωγμές, το όχημα πρέπει να απενεργοποιηθεί αμέσως. Στη συνέχεια, το παράθυρο οροφής πρέπει να αντικατασταθεί (εξάρτημα που αφορά την ασφάλεια).

Ραγίσματα στο επάνω μέρος του παραθύρου επιτρέπονται αν ικανοποιούνται όλες οι παρακάτω συνθήκες:

- ▶ Το ράγισμα εντοπίζεται στον χώρο της εκτύπωσης θρόνης γύρω από το άκρο.
- ▶ Το ράγισμα επηρεάζει μόνο το επάνω παράθυρο.
- ▶ Το ράγισμα δεν είναι μεγαλύτερο από 15 mm.

Επισκευές παραθύρου οροφής:

⚠ ΠΡΟΣΟΧΗ

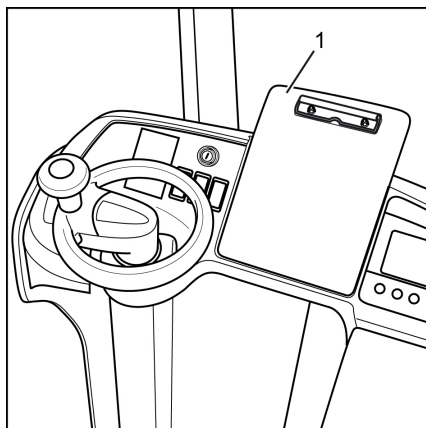
Απαιτείται ειδικό εργαλείο και τεχνογνωσία για αυτήν την εργασία.

Για επισκευές στο παράθυρο οροφής, επικοινωνήστε με το εξουσιοδοτημένο κέντρο σέρβις.

- Ελέγχετε καθημερινά το παράθυρο οροφής για τυχόν ζημιές πριν από την έναρξη της εργασίας.

Στήριγμα σελίδων (παραλλαγή) ▷

Έχετε την επιλογή της χρήσης του στηρίγματος σελίδων (1) για την ασφάλιση των εντύπων εργασίας σας. Αυτό το στηρίγμα σελίδων μπορεί να εισαχθεί σε μια σχισμή στον πίνακα πολλαπλών λειτουργιών. Για να γίνει αυτό, πρέπει να αφαιρεθεί το βασικό κάλυμμα του πίνακα πολλαπλών λειτουργιών.

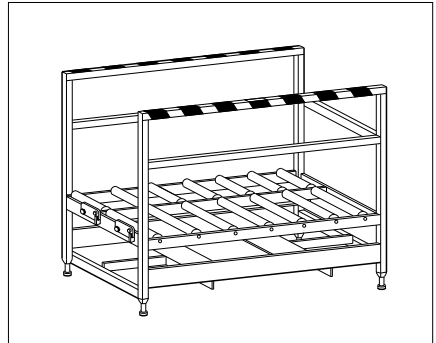


Πλαίσιο αλλαγής μπαταρίας (παραλλαγή)

Γενικά

Το πλαίσιο μπαταρίας είναι εξοπλισμένο με δύο γειτονικούς οδηγούς τροχαλίας.

Η μπαταρία έχει τραβηχτεί έξω από το όχημα με το χέρι στο πλαίσιο μπαταρίας και ωθείται με το χέρι από το πλαίσιο μπαταρίας στο χώρο της μπαταρίας του οχήματος.



⚠ ΚΙΝΔΥΝΟΣ

Κίνδυνος τραυματισμού

Εξαιτίας των μεγάλων βαρών που θα μετακινηθούν με το χέρι, ο χειριστής είναι εκτεθειμένος σε μεγαλύτερο κίνδυνο παγίδευσης και σύνθλιψης. Να είστε πάντα ιδιαίτερα προσεκτικοί κατά τις εργασίες και να τηρείτε τις οδηγίες ασφαλείας στα επιμέρους κεφάλαια.

Ασφαλής χειρισμός

⚠ ΠΡΟΣΟΧΗ

Κίνδυνος τραυματισμού

Τα πλαίσια μπαταρίας χρησιμοποιούνται για τη μετακίνηση βαρέων βαρών. Ειδικά για τις εκδόσεις με χειροκίνητο μηχανισμό μετάδοσης κίνησης, υπάρχει πάντα ο κίνδυνος παγίδευσης ή σύνθλιψης χεριών ή δακτύλων. Συνεπώς, θα πρέπει να λαμβάνεται η μεγαλύτερη δυνατή μέριμνα ώστε να διασφαλίζεται ότι η μπαταρία έχει ακουμπήσει στον αναστολέα και ότι, όταν η μπαταρία μετακινείται κατά μήκος των οδηγών, τα δάκτυλά σας ή τα χέρια σας δεν εμποδίζονται.

Προκειμένου οι δυνάμεις που ασκούνται από την κινούμενη μπαταρία να διατηρούνται όσο το δυνατόν πιο μικρές, η οριζόντια θέση του οχήματος και του πλαισίου μπαταρίας, καθώς και το ύψος μεταφοράς πρέπει να ταιριάζουν με όσο το δυνατό μεγαλύτερη ακρίβεια. Η ταχύτητα της κίνησης πρέπει να διατηρείται όσο το δυνατόν πιο χαμηλή.

Οι μηχανισμοί ασφάλισης του οχήματος και του πλαισίου μπαταρίας θα πρέπει να χρησιμοποιούνται πάντα.

Σε καμία περίπτωση δεν θα πρέπει να μετακινούνται μπαταρίες πάνω σε πλαίσια μπαταρίας που δεν προορίζονται για αυτές.

Πλαίσιο αλλαγής μπαταρίας (παραλλαγή)

Χωρητικότητα φορτίου

Κάθε πλαίσιο μπαταρίας προορίζεται για συγκεκριμένο τύπο μπαταρίας. Αυτό σημαίνει ότι οι διαστάσεις και το μέγιστο επιτρεπόμενο βάρος είναι προκαθορισμένα. Οι διαστάσεις και ο αριθμός θήκης της προβλεπόμενης μπαταρίας πρέπει να λαμβάνονται από τα έγγραφα τεκμηρίωσης της παραγγελίας. Η μέγιστη χωρητικότητα φορτίου του πλαισίου μπαταρίας και το καθαρό βάρος του πρέπει να λαμβάνονται από την πινακίδα ονομασίας.

⚠ ΠΡΟΣΟΧΗ

Κίνδυνος υπερφόρτωσης

Για φορητή χρήση, πρέπει να διασφαλιστεί ότι η ικανότητα έδρασης φορτίου του οχήματος που θα χρησιμοποιηθεί για τη μεταφορά είναι επαρκής για το βάρος της μπαταρίας και το καθαρό βάρος του πλαισίου μπαταρίας.

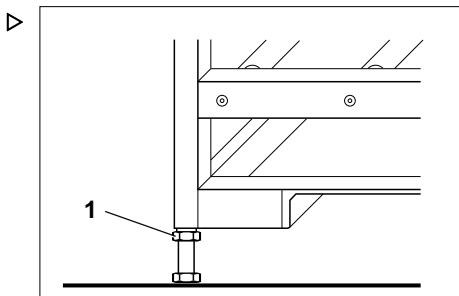
Περιοχή χρήσης

Φορητή χρήση

Το πλαίσιο μπαταρίας για το όχημα προορίζεται μόνο για φορητή χρήση. Για φορητή χρήση, το άδειο πλαίσιο μπαταρίας μετακινείται στο αντίστοιχο όχημα. Εάν υπάρχει διαθέσιμο ένα διπλό πλαίσιο μπαταρίας, μια πρόσφατα φορτισμένη μπαταρία μπορεί επίσης να μεταφερθεί στο δεύτερο βαγονέτο με τροχούς.

Ρύθμιση του ύψους μεταφοράς

- Χρησιμοποιήστε ένα εξωτερικό αλφάδι ή έναν χάρακα για να ελέγξετε το ύψος του πλαισίου μπαταρίας και την οριζοντίωσή του. Αυτό γίνεται με την αντιστοίχιση του επάνω άκρου του οδηγού τροχαλίας στο πλαίσιο μπαταρίας με τον οδηγό τροχαλίας στο όχημα.
- Εάν είναι απαραίτητο, ξεσφίξτε το παξιμάδι ασφάλισης (1) στο πόδι οριζοντίωσης που πρέπει να ρυθμιστεί.
- Ρυθμίστε το πόδι οριζοντίωσης περιστρέφοντάς το δεξιόστροφα ή αριστερόστροφα. Για



το σκοπό αυτό, ανασηκώστε ελαφρώς το πλαίσιο για να διευκολυνθεί η ρύθμιση.

- Σφίξτε το παξιμάδι ασφάλισης.
- Σε σταθερά συστήματα, το πόδι οριζοντίωσης πρέπει να βιδωθεί στο δάπεδο μετά από οποιοσδήποτε ρυθμίσεις. Ανατρέξτε στις πληροφορίες στις αρχικές οδηγίες χρήσης του κατασκευαστή του πλαισίου αλλαγής.

Ασφάλιση του πλαισίου αλλαγής μπαταρίας ▷

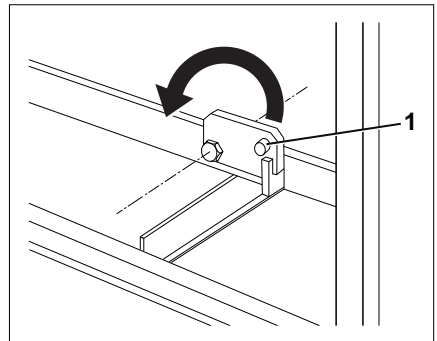
⚠ ΚΙΝΔΥΝΟΣ

Κίνδυνος τραυματισμού

Πριν απασφαλίσετε τον πείρο ανάρτησης, βεβαιωθείτε ότι το πλαίσιο μπαταρίας είναι σε οριζόντια επιφάνεια και ότι το δάπεδο έχει επαρκή χωρητικότητα φορτίου. Αυτός είναι ο μόνος τρόπος για να διασφαλίσετε ότι η μπαταρία δεν κινείται ανεξέλεγκτα και ότι δεν θα εγκλωβίσει ή δεν θα συνθλίψει μέρη του σώματος του χειριστή.

Όταν οι μπαταρίες μεταφέρονται σε πλαίσια μπαταρίας, πρέπει να ασφαρίζονται με πείρο ανάρτησης.

Πιάστε τον πείρο ανάρτησης από την προεξέχουσα λαβή (1) και περιστρέψτε τον για να τον ανοίξετε ή να τον κλείσετε. Για να είναι πιο εύκολο να ελευθερώσετε τον πείρο ανάρτησης, σπρώξτε την μπαταρία ελαφρώς προς τα πίσω στον κύλινδρο.



Περιοχή αντικατάστασης μπαταρίας

Απαιτήσεις για την περιοχή αντικατάστασης της μπαταρίας

Πρέπει να υπάρχει επαρκής ελεύθερος χώρος ώστε να είναι δυνατή η τοποθέτηση των πλαισίων αλλαγής και η οδήγηση του οχήματος στην περιοχή.

Η περιοχή αντικατάστασης της μπαταρίας πρέπει να είναι οριζόντια, επίπεδη και με επαρκή χωρητικότητα φορτίου.

Πλαίσιο αλλαγής μπαταρίας (παραλλαγή)

Επίσης, πρέπει να υπάρχει αρκετός χώρος ώστε να επιτρέψει στο χειριστή να κινείται με ασφάλεια γύρω από τα πλαίσια αλλαγής και να χειρίζεται τα πλαίσια αλλαγής.

Πρέπει να υπάρχει επαρκής χώρος μεταξύ του οχήματος και των γύρω κτιρίων ή των σταθερών εγκαταστάσεων, ώστε ο χειριστής και οι διερχόμενοι να μπορούν να κινούνται με ασφάλεια στην περιοχή. Αυτή η περιοχή πρέπει να έχει πλάτος τουλάχιστον 0,5 m.

Ένα κιτ πρώτων βοηθειών κατάλληλο για ατυχήματα με οξέα πρέπει να είναι διαθέσιμο. Άτομα που έχουν εκπαιδευτεί στις πρώτες βοήθειες πρέπει να είναι διαθέσιμα και εντός κοντινής απόστασης.

Απαιτήσεις για την τοποθέτηση των πλαισίων αλλαγής

Το ύψος μεταφοράς του πλαισίου και του οχήματος πρέπει να είναι ευθυγραμμισμένα μεταξύ τους. Ανατρέξτε στο κεφάλαιο "Πλαίσιο αλλαγής μπαταρίας/Ρύθμιση του ύψους μεταφοράς".

Για να μετακινήσετε την μπαταρία μέσα και έξω με ευκολία, οι οδηγοί τροχαλίας πρέπει να τοποθετηθούν σε ακριβώς οριζόντια θέση. Χρησιμοποιήστε ένα αλφάδι.

Τυχόν φθορά του τροχών του οχήματος θα αλλάξει το ύψος μεταφοράς. Σε τέτοιες περιπτώσεις, αλλάξτε τη ρύθμιση ύψους των ποδιών οριζοντίωσης.

Όταν η σχετική τοποθέτηση του οχήματος και του πλαισίου μπαταρίας έχει γίνει σύμφωνα με τις προδιαγραφές, μπορεί να πραγματοποιηθεί η αντικατάσταση της μπαταρίας.

⚠ ΠΡΟΣΟΧΗ**Κίνδυνος υλικών ζημιών**

Εξαρτάται από τις συνθήκες στο χώρο εργασίας εάν απαιτείται ή όχι ένα καλώδιο επέκτασης για τη σύνδεση της μπαταρίας στο όχημα κατά την αντικατάσταση της μπαταρίας. Εάν είναι απαραίτητο ένα καλώδιο προέκτασης, πρέπει να χρησιμοποιείτε μόνο ένα καλώδιο με κατάλληλη διατομή και εγκεκριμένους ρευματολήπτες.

Όταν χρησιμοποιείται ένα καλώδιο επέκτασης, ο χειριστής θα πρέπει να είναι ιδιαίτερα προσεκτικός κατά την τοποθέτηση του οχήματος ώστε μην τραβήξει το καλώδιο έξω από την υποδοχή.

Προεπιλογές ύψους ανύψωσης/easy Target (παραλλαγή)

Προεπιλογές ύψους ανύψωσης/easy Target (παραλλαγή)

Γενικά

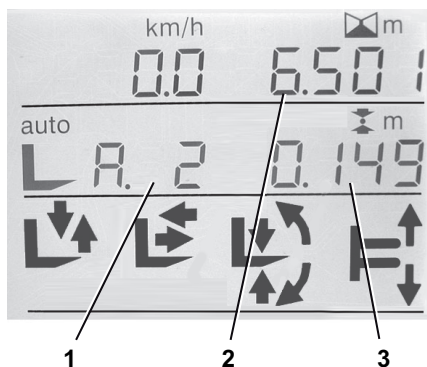
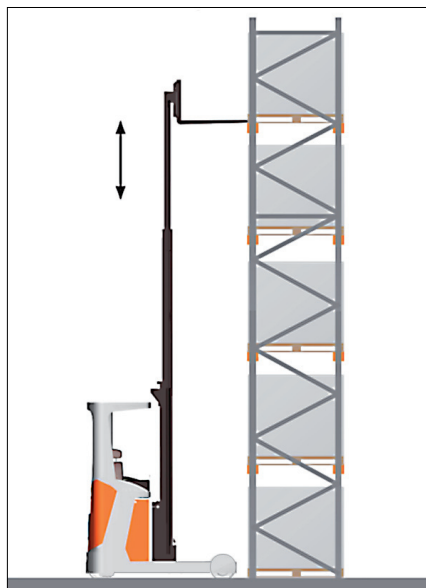
Ο προεπιλογές ύψους ανύψωσης βοηθά το χρήστη κατά την τοποθέτηση φορτίων στον αποθηκευτικό χώρο ή την αφαίρεσή τους από αυτόν. Υπάρχουν 160 προγραμματιζόμενα επίπεδα, τα οποία είναι ομαδοποιημένα σε οχτώ περιοχές (A–H), με 20 επίπεδα η κάθε μία. Αφού επιλέξει ένα από αυτά τα επίπεδα, ο χρήστης μπορεί να διαβάσει τα παρακάτω στην οθόνη:

- Επιλεγμένο επιθυμητό επίπεδο και περιοχή (1)
- Πραγματικό ύψος (2)
- Ύψος στόχου ή απόσταση από τον στόχο (συμπεριλαμβανομένης της ελεύθερης ανύψωσης παλέτας στον υπολογισμό) (3)



ΥΠΟΔΕΙΞΗ

Οι βραχίονες περόνης πρέπει να βρίσκονται στη "θέση 0°", για να διασφαλιστεί ο σωστός υπολογισμός της θέσης ύψους τους. Η επιλογή "Αυτόματη κλίση στην κεντρική θέση" είναι πολύ χρήσιμη για τον σκοπό αυτό!



Ορισμός όρων

Επίπεδο

Για κάθε επίπεδο μπορεί να ανατεθεί ένα ύψος στόχου. Τα έγκυρα επίπεδα μπορούν να επιτευχθούν ημιαυτόματα.

Περιοχή

Μια αποθήκη μπορεί να χωριστεί σε οκτώ περιοχές και κάθε περιοχή μπορεί να περιέχει έως και 20 επίπεδα.

Τοποθέτηση στον αποθηκευτικό χώρο

Η τοποθέτηση στον αποθηκευτικό χώρο (3) είναι η εισαγωγή μιας παλέτας στο ράφι.

Αφαίρεση από τον αποθηκευτικό χώρο

Η αφαίρεση από τον αποθηκευτικό χώρο (4) είναι η απομάκρυνση μιας παλέτας από το ράφι.

Βοηθός

Η οθόνη συμπεριλαμβάνει ένα βοηθό (5) που εμφανίζει τις πιθανές κινήσεις μέσω συμβόλων και αντίστοιχων βελών διεύθυνσης. Κατά την αυτόματη λειτουργία, η οθόνη εμφανίζει μόνο τα βέλη κατεύθυνσης για τα σύμβολα λειτουργίας που επιτρέπονται εκείνη τη στιγμή.

Τα μεμονωμένα σύμβολα σημαίνουν:

- Βύθιση/ανύψωση κύριας ανύψωσης (6)
- Μετατόπιση προς την πλευρά οδήγησης/πλευρά φορτίου (7)
- Κλίση προς την πλευρά οδήγησης/πλευρά φορτίου (8)
- Μετατόπιση διέλευσης αριστερά/δεξιά (9)

Ελεύθερη ανύψωση παλέτας

Η ελεύθερη ανύψωση παλέτας (10) είναι η διαφορά ύψους κατά την οποία η υποστήριξη φορτίου ανυψώνεται ή βυθίζεται μετά τη μετατόπιση με σκοπό την τοποθέτηση ενός φορτίου στον αποθηκευτικό χώρο ή την αφαίρεσή του από αυτόν. Αυτή η τιμή μπορεί να ρυθμιστεί ανεξάρτητα για την τοποθέτηση και αφαίρεση από τον αποθηκευτικό χώρο σε κάθε επίπεδο με χρήση του λογισμικού συντήρησης. Η προεπιλεγμένη ρύθμιση είναι 150 mm.

▷

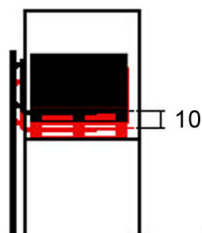
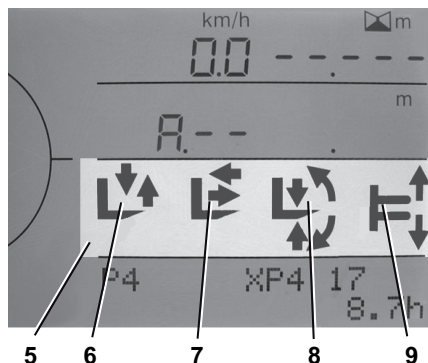
1	2							
	A	B	C	D	E	F	G	H
20								
19								
⋮								
⋮								
2								
1								

img61200770211m1

- 1 Επίπεδο 1-20
2 Περιοχή A-H



img61200770212m1



img61200770214m1

Προεπιλογές ύψους ανύψωσης/easy Target (παραλλαγή)

Κίνηση αναφοράς

Η διαδικασία διέλευσης από το διακόπτη αναφοράς που βρίσκεται στο επάνω τμήμα του ιστού είναι γνωστή ως αναφορά. Αυτή η διαδικασία ορίζει την τιμή αναφοράς για τη θέση ύψους.

Εάν η υποστήριξη φορτίου δεν είναι σε ελεύθερη ανύψωση, απαιτείται κίνηση αναφοράς. Σε αυτή τη διαδικασία, η υποστήριξη φορτίου κατεβαίνει μέχρι να βρεθεί κάτω από το διακόπτη αναφοράς και κατόπιν ανυψώνεται ξανά.

Ύψος αναφοράς

Το ύψος αναφοράς είναι η απόσταση από το επάνω άκρο της υποστήριξης φορτίου μέχρι το έδαφος κατά την ενεργοποίηση του διακόπτη αναφοράς. Το ύψος αναφοράς διαφέρει ανάλογα με το ύψος του ιστού και μπορεί να οριστεί με το λογισμικό σέρβις.

Η ρυθμισμένη τιμή προσδιορίζει ποιο θα είναι το βασικό ύψος που εμφανίζεται στην οθόνη, εάν έχει ολοκληρωθεί η ελεύθερη ανύψωση και αρχίζει η κύρια ανύψωση.

Λειτουργία ΑΥΤΟΜΑΤΟΥ ΠΡΟΓΡΑΜΜΑΤΟΣ

Για την προεπιλογή του ύψους, υπάρχουν τέσσερις διαμορφώσεις διαθέσιμες για επιλογή στο λογισμικό σέρβις. Η διαμόρφωση μπορεί να τροποποιηθεί μόνο από το εξουσιοδοτημένο κέντρο εξυπηρέτησης.

Σελίδα "επιλογών οχήματος 1":

- Προεπιλογή ύψους ΑΥΤΟΜΑΤΟΥ ΠΡΟΓΡΑΜΜΑΤΟΣ **"Βασική θέση"**
- Προεπιλογή ύψους ΑΥΤΟΜΑΤΟΥ ΠΡΟΓΡΑΜΜΑΤΟΣ **"Οποιαδήποτε θέση"**
- Προεπιλογή ύψους ΑΥΤΟΜΑΤΟΥ ΠΡΟΓΡΑΜΜΑΤΟΣ **"Χωρίς κύκλο περόνης"**
- Προεπιλογή ύψους ΑΥΤΟΜΑΤΟΥ ΠΡΟΓΡΑΜΜΑΤΟΣ **"Έναρξη μόνο με την περόνη κάτω από το ύψος στόχου"**

Προεπιλογή ύψους ΑΥΤΟΜΑΤΟΥ ΠΡΟ-ΓΡΑΜΜΑΤΟΣ "Βασική θέση"

Στη διαμόρφωση "Βασική θέση", ο βοηθός προσδιορίζει επίσης, σε συνδυασμό με την προεπιλογή του ύψους, την αντίστοιχη θέση του φορέα προσέγγισης.

Μόλις εισαχθεί η περιοχή και το επίπεδο, πρέπει να επιλεγεί η λειτουργία τοποθέτησης/αφαίρεσης από τον αποθηκευτικό χώρο, για την ενεργοποίηση της προεπιλογής ύψους.

- Εάν ο φορέας προσέγγισης δεν είναι στη βασική θέση, ο βοηθός προσδιορίζει τη "σύμπτυξη του φορέα προσέγγισης" μέχρι να επιτευχθεί η βασική θέση.
- Εάν επιτευχθεί η βασική θέση, μόνο η ανύψωση ή/και η βύθιση είναι ενεργοποιημένες και προσδιορίζονται αναλόγως από το βοηθό. Η διαδικασία ανύψωσης ή βύθισης σταματάει αυτόματα στο σημείο στόχου. Εάν επιτευχθεί το σημείο στόχου, η μετατόπιση, η κλίση και η μετατόπιση εγκάρσιας ώσης ενεργοποιούνται.
- Ο βοηθός τώρα προσδιορίζει την "έκταση του φορέα προσέγγισης". Μόλις ο φορέας προσέγγισης εκταθεί στο σημείο στόχου, ενεργοποιείται η ανύψωση ή η βύθιση. Ανάλογα με τη λειτουργία που επιλέχθηκε στην αρχή (τοποθέτηση/αφαίρεση από τον αποθηκευτικό χώρο), ο βοηθός προσδιορίζει το ύψος ελεύθερης ανύψωσης ή/και το ύψος ελεύθερης βύθισης της παλέτας.
- Μόλις ολοκληρωθεί αυτή η διαδικασία, ο βοηθός προσδιορίζει τη "σύμπτυξη του φορέα προσέγγισης" μέχρι να επιτευχθεί η βασική θέση.
- Όταν επιτευχθεί η βασική θέση, το όχημα επιστρέφει σε χειροκίνητη λειτουργία.

Προεπιλογή ύψους ΑΥΤΟΜΑΤΟΥ ΠΡΟ-ΓΡΑΜΜΑΤΟΣ "Οποιαδήποτε θέση"

Στη διαμόρφωση "Οποιαδήποτε θέση", ο βοηθός προσδιορίζει την προεπιλογή ύψους χωρίς να λαμβάνει υπόψη την αντίστοιχη θέση του φορέα προσέγγισης.

Μόλις εισαχθεί η περιοχή και το επίπεδο, πρέπει να επιλεγεί η λειτουργία τοποθέτησης/αφαίρεσης από τον αποθηκευτικό χώρο, για την ενεργοποίηση της προεπιλογής ύψους.

Προεπιλογέας ύψους ανύψωσης/easy Target (παραλλαγή)

- Ανεξάρτητα από τη θέση του φορέα προσέγγισης, ενεργοποιείται μόνο η ανύψωση ή η βύθιση και προσδιορίζεται αναλόγως από το βοήθο. Η διαδικασία ανύψωσης ή βύθισης σταματάει αυτόματα στο σημείο στόχου. Εάν επιτευχθεί το σημείο στόχου, η μετατόπιση, η κλίση και η μετατόπιση εγκάρσια ώσης ενεργοποιούνται.
- Η ανύψωση ή η βύθιση είναι τώρα ενεργοποιημένη ανεξάρτητα από τη θέση του φορέα προσέγγισης. Ανάλογα με τη λειτουργία που επιλέχθηκε στην αρχή (τοποθέτηση/αφαίρεση από τον αποθηκευτικό χώρο), ο βοηθός προσδιορίζει το ύψος ελεύθερης ανύψωσης ή/και το ύψος ελεύθερης βύθισης της παλέτας.
- Μόλις ολοκληρωθεί αυτή η διαδικασία, το όχημα επιστρέφει σε χειροκίνητη λειτουργία.

Προεπιλογή ύψους ΑΥΤΟΜΑΤΟΥ ΠΡΟΓΡΑΜΜΑΤΟΣ "Χωρίς κύκλο περόνης" και "Εναρξη μόνο με την περόνη κάτω από το ύψος στόχου"

Στα δύο προγράμματα "Βασική θέση" και "Οποιαδήποτε θέση", μπορεί να γίνει μια επιπλέον επιλογή μεταξύ των επιλογών "Χωρίς κύκλο περόνης" και "Εναρξη μόνο με την περόνη κάτω από το ύψος στόχου". Η επιλογή προσδιορίζει εάν το ύψος στόχου μπορεί να επιτευχθεί άμεσα ή εάν ο φορέας περόνης πρέπει πρώτα να κατέβει σε ύψος χαμηλότερο από το ύψος στόχου.

Προεπιλογή ύψους ΑΥΤΟΜΑΤΟΥ ΠΡΟΓΡΑΜΜΑΤΟΣ "Χωρίς κύκλο περόνης"

- Το ύψος στόχου μπορεί να επιτευχθεί άμεσα, ανεξάρτητα από το εάν ο φορέας περόνης είναι ψηλότερα ή χαμηλότερα από το ύψος στόχου. Ο προεπιλογέας ύψους προσδιορίζει άμεσα την άμεση ανύψωση ή βύθιση στο ύψος στόχου. Μετά την επίτευξη του ύψους στόχου, η προεπιλογή ύψους ολοκληρώνεται.

Προεπιλογή ύψους ΑΥΤΟΜΑΤΟΥ ΠΡΟΓΡΑΜΜΑΤΟΣ "Εναρξη μόνο με την περόνη κάτω από το ύψος στόχου"

- Το ύψος στόχου μπορεί να επιτευχθεί απευθείας μόνο εάν ο φορέας περόνης είναι χαμηλότερα από το ύψος στόχου.
- Εάν ο φορέας περόνης είναι πάνω από το ύψος στόχου, ο προεπιλογέας ύψους ανύψωσης προσδιορίζει πρώτα τη βύθιση

Προεπιλογές ύψους ανύψωσης/easy Target (παραλλαγή)

μέχρι ο φορέας περόνης να είναι χαμηλότερα από το ύψος στόχου. Ο προεπιλογές ύψους ανύψωσης θα προσδιορίσει κατόπιν την ανύψωση στο ύψος στόχου.

Προεπιλογές ύψους ανύψωσης/easy Target (παραλλαγή)

Λειτουργία του προεπιλογέα ύψους ανύψωσης

Γενικά

⚠ ΠΡΟΣΟΧΗ

Εάν το υποστήριγμα φορτίου είναι κεκλιμένο υπάρχει κίνδυνος σύγκρουσης με παλέτα ή με ράφι!

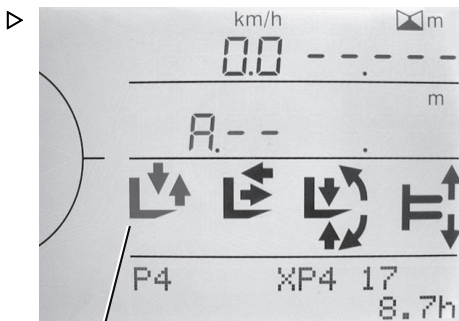
Το υποστήριγμα φορτίου πρέπει να είναι πάντα στη "θέση 0" κατά τη διάρκεια εργασιών τοποθέτησης/αφαίρεσης από τον αποθηκευτικό χώρο!

📖 ΥΠΟΔΕΙΞΗ

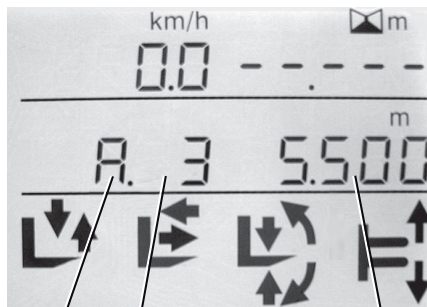
Εάν η προεπιλογή ύψους είναι ενεργή, μόνο τα σύμβολα βέλους για κινήσεις που είναι ακόμη δυνατές θα ανάψουν στα σύμβολα λειτουργίας στο βοηθό (1). Σε κάθε περίπτωση η απαιτούμενη κίνηση αναγνωρίζεται από το αντίστοιχο σύμβολο βέλους που αναβοσβήνει. Τα σύμβολα λειτουργίας χωρίς σύμβολα βέλους σημαίνουν ότι η λειτουργία είναι μπλοκαρισμένη. Εάν η υποστήριξη φορτίου βρίσκεται επάνω από το ύψος ελεύθερης ανύψωσης, πρέπει να εκτελεστεί μια κίνηση αναφοράς μετά την ενεργοποίηση, για την ενεργοποίηση της ένδειξης ύψους.

Η αρχική θέση για αυτήν την περιγραφή είναι ένας συμπτυγμένος φορέας προσέγγισης (το σύστημα μέτρησης μετατόπισης αναφέρει την τερματική θέση DS) και ένας ιστός σε ελεύθερη ανύψωση. Είναι επίσης πιθανοί και άλλοι συνδυασμοί. Ωστόσο, οδηγούν σε διαφορετικές ενδείξεις στο βοηθό (1). Ο βοηθός καθορίζει τη λειτουργία που πρέπει να εκτελεστεί. Η περιγραφή που ακολουθεί είναι ένα παράδειγμα.

Όταν το όχημα έχει ενεργοποιηθεί, η περιοχή "A" (2) επιλέγεται αυτόματα. Μπορείτε να αλλάξετε την περιοχή πατώντας το κουμπί (3). Εάν φτάσετε στο "H", επαναλαμβάνεται το "A". Αυτό επιτρέπει την προεπιλογή περιοχής. Ένα επίπεδο μπορεί να επιλεγεί (1-20) με την εισαγωγή ενός ψηφίου χρησιμοποιώντας το αλφαριθμητικό πληκτρολόγιο (4). Ολόκληρη η επιλογή (επίπεδο και περιοχή) εμφανίζεται στην οθόνη (5). Το αποθηκευμένο ύψος στόχο εμφανίζεται στο (6).



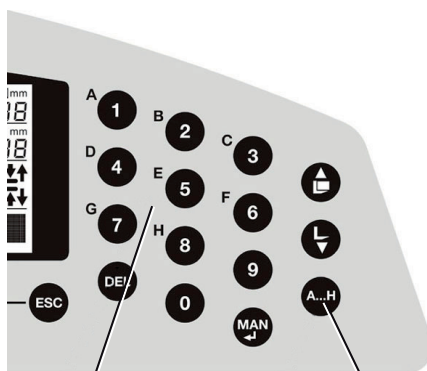
1



2

5

6



4

3

ΥΠΟΔΕΙΞΗ

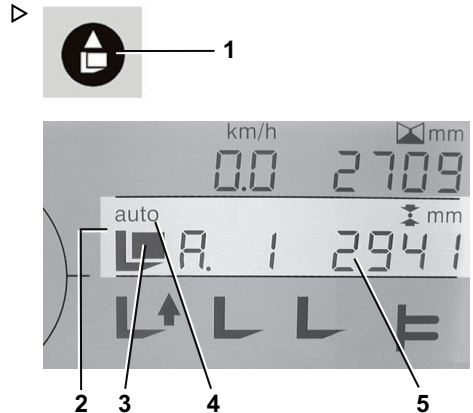
Κατά τη διάρκεια της ελεύθερης ανύψωσης, η διαφορά μεταξύ του ύψους αναφοράς και του ύψους στόχου εμφανίζεται στην οθόνη ως το "ύψος ανύψωσης που απομένει μέχρι το στόχο (διαφορά στόχου)" (6). Στην οθόνη δεν εμφανίζεται η διαφορά μεταξύ του τρέχοντος ύψους ανύψωσης και του ύψους στόχου μέχρι να ξεπεραστεί ο διακόπτης αναφοράς. Η επιλογή (επίπεδο και περιοχή) μπορεί να ακυρωθεί χρησιμοποιώντας το πλήκτρο "DEL".

Παράδειγμα: Τοποθέτηση στον αποθηκευτικό χώρο στην πλήρως αυτόματη λειτουργία

ΥΠΟΔΕΙΞΗ

Μπορεί να επιλεγθεί η τοποθέτηση στον αποθηκευτικό χώρο μόνο εάν έχουν ανατεθεί έγκυρα ύψη στα επίπεδα κατά τη διαδικασία εκμάθησης. Επίπεδα που δεν είναι έγκυρα ή που δεν τους έχει ανατεθεί ύψος δεν ενεργοποιούνται στην αυτόματη λειτουργία. Όλα τα προγραμματιζόμενα ύψη ορίζονται εργοστασιακά σε "5.500 mm". Η αυτόματη λειτουργία μπορεί να διακοπεί ανά πάσα στιγμή χρησιμοποιώντας το πλήκτρο "MAN"!

- Μετά από την εισαγωγή του επιπέδου του στόχου (π.χ. A1), πιέστε το κουμπί για τοποθέτηση στον αποθηκευτικό χώρο (1). Το σύμβολο για τοποθέτηση σε αποθηκευτικό χώρο (3) και το "auto" (αυτόματο) για αυτόματη λειτουργία (4) εμφανίζονται στο βοηθό (2). Η οθόνη (5) αλλάζει από το ύψος στόχου στην απόσταση μέχρι το στόχο (διαφορά στόχου).



ΠΡΟΣΟΧΗ

Εάν το πλήκτρο τοποθέτησης στον αποθηκευτικό χώρο (1) δεν έχει πατηθεί, όλες οι υδραυλικές λειτουργίες είναι διαθέσιμες χωρίς περιορισμό (= χειροκίνητη λειτουργία)!

Δώστε προσοχή στα σύμβολα στην οθόνη!

- Μετά από την εισαγωγή του επιπέδου του στόχου (π.χ. A1), πιέστε το κουμπί για τοποθέτηση στον αποθηκευτικό χώρο (1). Το σύμβολο για τοποθέτηση σε αποθηκευτικό χώρο (3) και το "auto" (αυτόματο) για

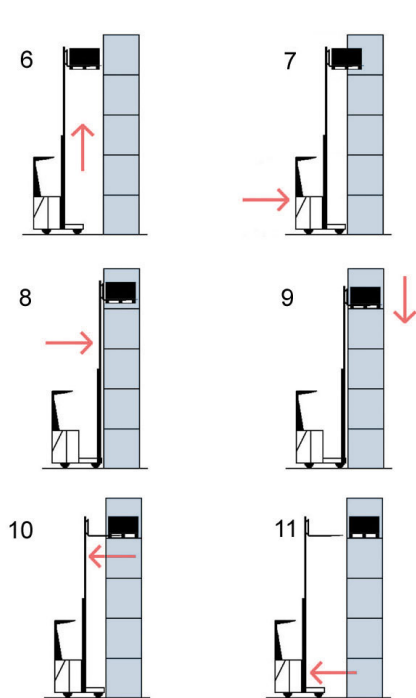
Προεπιλογές ύψους ανύψωσης/easy Target (παραλλαγή)

αυτόματη λειτουργία (4) εμφανίζονται στο βοηθό (2). Η οθόνη (5) αλλάζει από το ύψος στόχου στην απόσταση μέχρι το στόχο (διαφορά στόχου).

- Ενεργοποιήστε τη λειτουργία ανύψωσης (εμφανίζεται από το βοηθό). Το επιλεγμένο ύψος και το ύψος ελεύθερης ανύψωσης της παλέτας έχουν επιτευχθεί και εκτελείται το αυτόματο σταμάτημα (6). Στην οθόνη (5) εμφανίζεται μια απόσταση μέχρι το στόχο ≤ 6 mm.
- Οδηγήστε έως το ράφι (7).
- Ενεργοποιήστε τη λειτουργία μετατόπισης LS (εμφανίζεται από το βοηθό) και πιέστε την παλέτα στο ράφι (8).
- Ενεργοποιήστε τη λειτουργία βύθισης (εμφανίζεται από το βοηθό). Οι περόνες κατεβαίνουν από το ύψος ελεύθερης ανύψωσης της παλέτας (9).
- Ενεργοποιήστε τη λειτουργία μετατόπισης DS και συμπύξτε πλήρως το φορέα προσέγγισης (εμφανίζεται από το βοηθό) (10).

Η αυτόματη ρουτίνα έχει ολοκληρωθεί. Όλες οι λειτουργίες είναι ξανά διαθέσιμες (= χειροκίνητη λειτουργία).

- Οδηγήστε το όχημα προς τα πίσω (11).

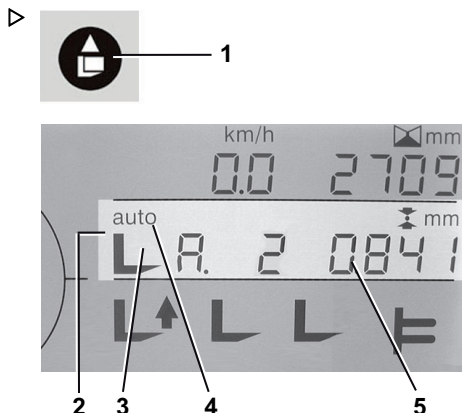


Παράδειγμα: Αφαίρεση από το χώρο αποθήκευσης στην πλήρως αυτόματη λειτουργία

ΥΠΟΔΕΙΞΗ

Μπορεί να επιλεγθεί μόνο η αφαίρεση από τον αποθηκευτικό χώρο εάν έχουν ανατεθεί έγκυρα ύψη στα επίπεδα κατά τη διαδικασία εκμάθησης. Επίπεδα που δεν είναι έγκυρα ή που δεν τους έχει ανατεθεί ύψος δεν ενεργοποιούνται στην αυτόματη λειτουργία. Όλα τα προγραμματιζόμενα ύψη ορίζονται εργοστασιακά σε "5.500 mm". Η αυτόματη λειτουργία μπορεί να διακοπεί ανά πάσα στιγμή χρησιμοποιώντας το πλήκτρο "MAN".

- Μετά από την εισαγωγή του επιπέδου στόχου (π.χ. A2), πιέστε το κουμπί για αφαίρεση από τον αποθηκευτικό χώρο (1). Το σύμβολο για αφαίρεση από τον αποθηκευτικό χώρο (3) και το "auto" (αυτόματο) για αυτόματη λειτουργία (4) εμφανίζονται στο βοηθό (2). Η οθόνη (5) αλλάζει από το ύψος στόχου στην απόσταση μέχρι το στόχο (διαφορά στόχου).



ΠΡΟΣΟΧΗ

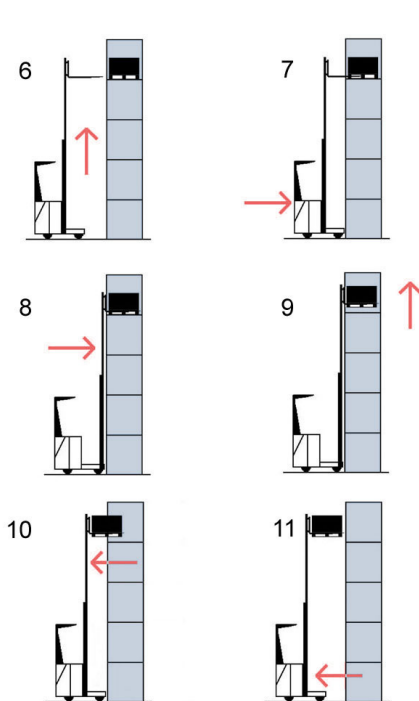
Εάν το πλήκτρο αφαίρεσης από τον αποθηκευτικό χώρο (1) δεν έχει πατηθεί, όλες οι υδραυλικές λειτουργίες είναι διαθέσιμες χωρίς περιορισμό (= χειροκίνητη λειτουργία)!

Δώστε προσοχή στα σύμβολα στην οθόνη!

Προεπιλογές ύψους ανύψωσης/easy Target (παραλλαγή)

- Ενεργοποιήστε τη λειτουργία ανύψωσης (εμφανίζεται από το βοηθό). Το ακριβές επιλεγμένο ύψος επιτυγχάνεται και εκτελείται το αυτόματο σταμάτημα (6). Στην οθόνη (5) εμφανίζεται μια απόσταση μέχρι το στόχο ≤ 6 mm.
- Οδηγήστε έως το ράφι (7).
- Ενεργοποιήστε τη λειτουργία μετατόπισης LS (εμφανίζεται από το βοηθό) και εισαγάγετε τους βραχίονες περόνης πλήρως μέσα στην παλέτα (8).
- Ενεργοποιήστε τη λειτουργία ανύψωσης (εμφανίζεται από το βοηθό). Οι περόνες ανυψώνονται από το ύψος ελεύθερης ανύψωσης της παλέτας. Το φορτίο παραλαμβάνεται (9).
- Ενεργοποιήστε τη λειτουργία μετατόπισης DS και συμπτύξτε πλήρως το φορέα προσέγγισης (εμφανίζεται από το βοηθό) (10).
- Οδηγήστε το όχημα προς τα πίσω (11).

Η αυτόματη ρουτίνα έχει ολοκληρωθεί. Όλες οι λειτουργίες είναι ξανά διαθέσιμες (= χειροκίνητη λειτουργία).



Εκμάθηση, γενικά

Η εκμάθηση για την προεπιλογή ύψους πραγματοποιείται με την οθόνη του οχήματος.

Για να πραγματοποιήσει την εκμάθηση, ο χρήστης πρέπει να συνδεθεί στο όχημα με έναν κωδικό PIN με επίπεδο εξουσιοδότησης "2" ή "3".



ΥΠΟΔΕΙΞΗ

Πριν από τη ρύθμιση ενός νέου ύψους μέσω της οθόνης, πρέπει να εκτελεστεί μια κίνηση αναφοράς. Τα ύψη που βρίσκονται χαμηλότερα από το ύψος αναφοράς μπορούν να αποθκευτούν με χειροκίνητη εισαγωγή. Ωστόσο, εάν επιλεγθεί ένα τέτοιο επίπεδο, δεν μπορεί να χρησιμοποιηθεί η αυτόματη λειτουργία.

Μόνο προεπιλεγμένα ύψη μπορούν να αλλάχθούν μέσω της οθόνης. Δεν μπορούν να αλλάχθούν άλλες παράμετροι προεπιλογής ύψους σχετικές με το όχημα. Αυτό μπορεί να γίνει μόνο χρησιμοποιώντας το λογισμικό συντήρησης.

Οι ακόλουθες παράμετροι, μεταξύ άλλων, μπορούν να αλλάχθούν χρησιμοποιώντας το λογισμικό συντήρησης:

- Ύψος ελεύθερης ανύψωση παλέτας
- Ύψος ελεύθερης βύθισης παλέτας
- Ακρίβεια και ταχύτητα ελεύθερης ανύψωσης και βύθισης παλέτας
- Ακρίβεια και ταχύτητα επαναφοράς

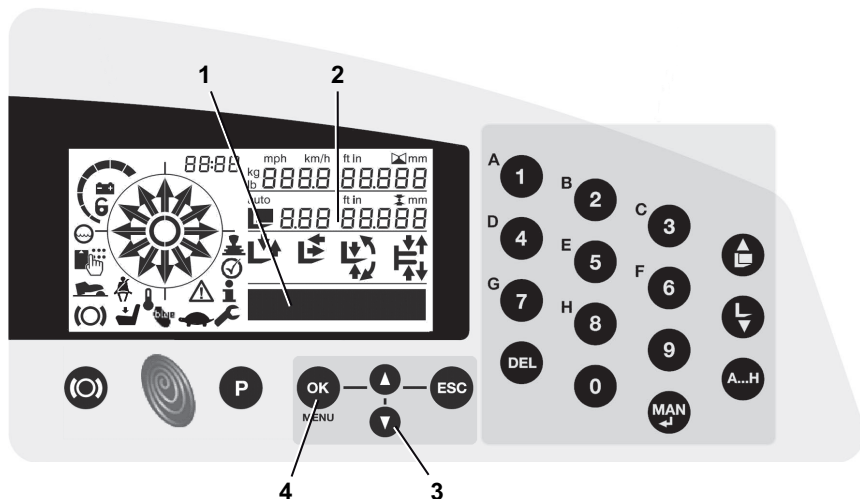
Εκτέλεση εκμάθησης

Η εκμάθηση για την προεπιλογή ύψους πραγματοποιείται με την οθόνη και τα πλήκτρα εισαγωγής για τη μονάδα οθόνης και λειτουργίας.

Οι τιμές για τα προγραμματιζόμενα ύψη ανύψωσης πρέπει να εισάγονται μέσω των πλήκτρων εισαγωγής στο αριθμητικό πληκτρολόγιο. Δεν είναι δυνατή η κίνηση της περόνης σε ύψος ανύψωσης και η μεταφορά αυτής της τιμής στο σύστημα προεπιλογής ύψους.

Προεπιλογές ύψους ανύψωσης/easy Target (παραλλαγή)

Άνοιγμα του μενού προεπιλογέα ύψους ανύψωσης



- Για πληροφορίες σχετικά με τη γενική λειτουργία της διαμόρφωσης οχήματος, καθώς και με την εισαγωγή κωδικού πρόσβασης με συγκεκριμένο επίπεδο εξουσιοδότησης, ανατρέξτε στο κεφάλαιο "Διαμόρφωση οχήματος επί του οχήματος/Γενικά".
- Πατήστε τα πλήκτρα "ESC" (4) και "OK" (6) για τρία δευτερόλεπτα. Η παρακάτω ένδειξη εμφανίζεται στο πεδίο οθόνης (1):

ΚΩΔΙΚΟΣ _ _ _ _

- Με τα πλήκτρα εισαγωγής (3), εισάγετε έναν κωδικό πρόσβασης για το επίπεδο εξουσιοδότησης "2" ή "3".
- Επιβεβαιώστε την εισαγωγή με το πλήκτρο "OK". Το μενού επιλογής εμφανίζεται στο πεδίο οθόνης (1).
- Πατήστε τα πλήκτρα βέλους (5) μέχρι να εμφανιστεί η ένδειξη ΡΥΘΜΙΣΗ στο πεδίο οθόνης.
- Πατήστε το πλήκτρο "OK". Το ύψος που είναι αποθηκευμένο τη δεδομένη στιγμή στο σύστημα για την πρώτη "περιοχή" και το χα-

Προεπιλογές ύψους ανύψωσης/easy Target (παράλλαξη)

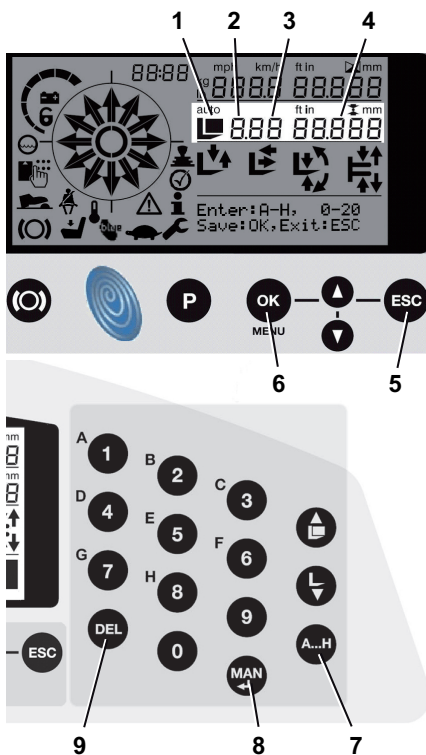
μηλότερο "επίπεδο" εμφανίζεται στο πεδίο οθόνης (2).

Εισαγωγή και αποθήκευση υψών ανύψωσης για την προεπιλογή ύψους

Τα προγραμματιζόμενα ύψη ανύψωσης εισάγονται με τα πλήκτρα εισαγωγής στον πίνακα ελέγχου. Το αποτέλεσμα κάθε εισαγωγής εμφανίζεται στο πεδίο οθόνης (1).

Για να διασφαλίσετε ότι τα ύψη ανύψωσης μπορούν να επιλεγούν σε μεταγενέστερο στάδιο, πρέπει να εισαχθούν τρεις πληροφορίες για κάθε ύψος ανύψωσης:

- Μια καθορισμένη περιοχή (χώρος αποθήκευσης) (A-H) (2)
- Ένα καθορισμένο επίπεδο (ράφι) (1-20) (3)
- Το προγραμματισμένο ύψος ανύψωσης σε χιλιοστά (4)



ΥΠΟΔΕΙΞΗ

Πατήστε το πλήκτρο "ESC" (5) για να τερματίσετε την καταχώριση και να βγείτε από το στοιχείο μενού χωρίς αποθήκευση. Πατήστε το πλήκτρο "DEL" (9) για να διαγράψετε την καταχώριση.

Προγραμματισμός του ύψους ανύψωσης (παράδειγμα: περιοχή Α, επίπεδο 07, ύψος ανύψωσης 5.500 mm)		
Πλήκτρο	Ενέργεια	Οθόνη
Εισαγωγή της περιοχής		
Πλήκτρο "A-H" (7)	Πατήστε	-----
Εισαγωγή του επιπέδου		
A (0)	Πατήστε	A -----
0	Πατήστε	A0 -----
7	Πατήστε	A07 XXXXX (εμφανίζεται η αποθηκευμένη τιμή)
Πλήκτρο "MAN" (8)	Πατήστε	A07 (αναβοσβήνει η ένδειξη X) XXXX

Προεπιλογές ύψους ανύψωσης/easy Target (παραλλαγή)

Προγραμματισμός του ύψους ανύψωσης (παράδειγμα: περιοχή A, επίπεδο 07, ύψος ανύψωσης 5.500 mm)		
Πλήκτρο	Ενέργεια	Οθόνη
0	Πατήστε. Το ψηφίο που αναβοσβήνει αντικαθίσταται	A07 0 (αναβοσβήνει η ένδειξη X) XXX --> ο δρομέας μετακινείται προς τα εμπρός κατά μία θέση
5	Πατήστε. Το ψηφίο που αναβοσβήνει αντικαθίσταται	A07 05 (αναβοσβήνει η ένδειξη X) XX --> ο δρομέας μετακινείται προς τα εμπρός κατά μία θέση
5	Πατήστε. Το ψηφίο που αναβοσβήνει αντικαθίσταται	A07 055 (αναβοσβήνει η ένδειξη X) X --> ο δρομέας μετακινείται προς τα εμπρός κατά μία θέση
0	Πατήστε. Το ψηφίο που αναβοσβήνει αντικαθίσταται	A07 0550 (αναβοσβήνει η ένδειξη X) X --> ο δρομέας μετακινείται προς τα εμπρός κατά μία θέση
0	Πατήστε. Το ψηφίο που αναβοσβήνει αντικαθίσταται	A07 0550 (αναβοσβήνει η ένδειξη X) --> ο δρομέας παραμένει στην τελευταία θέση
Πλήκτρο "OK" (6)	Πατήστε	Η καταχώριση ολοκληρώθηκε. Εμφανίζεται η τιμή που έχετε εισαγάγει

easy Target/easy Target Plus (παραλλαγές)

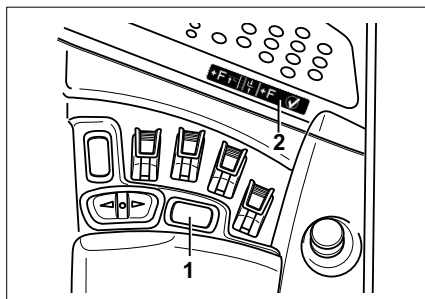
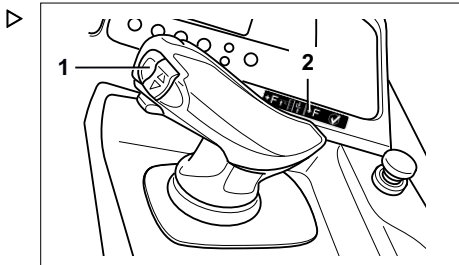
Οι λειτουργίες easy Target και easy Target Plus διευκολύνουν και απλοποιούν το χειρισμό του προεπιλογέα ύψους ανύψωσης. Ο προεπιλογέας ύψους ανύψωσης και η λειτουργία "Αυτόματη κλίση στην κεντρική θέση" ελέγχονται απλά με το πλήκτρο F (1) στο μοχλό joystick ή στην κοσσόλα αφής. Η αυτοκόλλητη επικέτα (2) δείχνει τις λειτουργίες που μπορούν να διενεργηθούν με τα easy Target ή easy Target Plus.

Οι easy Target και easy Target Plus είναι πρόσθετες λειτουργίες άνεσης για τον προεπιλογέα ύψους ανύψωσης. Ο γενικός τρόπος λειτουργίας, η ρύθμιση και ο χειρισμός του προεπιλογέα ύψους ανύψωσης περιγράφονται στις τυπικές οδηγίες χρήσης του οχήματος. Ανατρέξτε στο κεφάλαιο "Προεπιλογέας ύψους ανύψωσης".

Στα οχήματα με οδοντωτό ιμάντα για μέτρηση του ύψους ανύψωσης, οι λειτουργίες easy Target και easy Target Plus μπορούν να χρησιμοποιηθούν μόνο κατά την κύρια ανύψωση, διότι η μέτρηση του ύψους ανύψωσης δεν είναι ενεργή κατά τη διάρκεια της ελεύθερης ανύψωσης.

Στα οχήματα με οπτική μέτρηση του ύψους ανύψωσης, οι λειτουργίες easy Target και easy Target Plus μπορούν να χρησιμοποιηθούν σε όλο το ύψος ανύψωσης της περόνης, από το έδαφος έως το μέγιστο ύψος ανύψωσης του οχήματος.

Τα οχήματα που διαθέτουν τις λειτουργίες easy Target και easy Target Plus διακρίνονται από τις πρόσθετες πληροφορίες επικέτας στη συσκευή λειτουργίας.



Προεπιλογές ύψους ανύψωσης/easy Target (παραλλαγή)

easy Target (παραλλαγή)

Η λειτουργία easy Target απλοποιεί την προσέγγιση σε ένα απαιτούμενο ύψος-στόχο με τον προεπιλογέα ύψους ανύψωσης. Αντί για εισαγωγή του ύψους-στόχου στο πεδίο εισαγωγής με χρήση των πλήκτρων, το ύψος επιλέγεται με το πλήκτρο F στο μοχλό joystick ή στην κονσόλα αφής. Δεν χρειάζεται πλέον να απομακρύνετε το χέρι σας από το μοχλό joystick ή από την κονσόλα αφής.

Η λειτουργία easy Target ενεργοποιείται με πάτημα του πλήκτρου F κατά την ανύψωση ή τη βύθιση της περόνης. Για όσο χρόνο παραμένει πατημένο το πλήκτρο F, στην οθόνη εμφανίζεται συνεχώς το επόμενο εφικτό ύψος-στόχος. Αν γίνει υπέρβαση ενός ύψους-στόχου, εμφανίζεται αυτόματα το επόμενο ύψος-στόχος. Όταν εμφανιστεί στην οθόνη το απαιτούμενο ύψος-στόχος, μπορείτε να επιλέξετε αυτό το ύψος απελευθερώνοντας το πλήκτρο F. Η περόνη σταματά στο επιλεγμένο ύψος ανύψωσης.



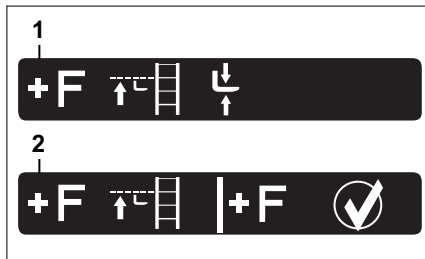
ΥΠΟΔΕΙΞΗ

Εναλλακτικά, αντί της λειτουργίας "easy Target", μπορείτε επίσης να εισαγάγετε τα ύψη-στόχους για τον προεπιλογέα ύψους ανύψωσης χρησιμοποιώντας τα πλήκτρα για το πεδίο εισόδου.

easy Target Plus (παραλλαγή)

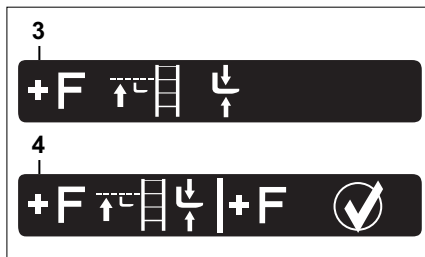
Σε συνδυασμό με τη λειτουργία easy Target, η λειτουργία easy Target Plus διευκολύνει την εκτέλεση της λειτουργίας "Αυτόματη κλίση στην κεντρική θέση". Αυτή η λειτουργία μετακινεί την περόνη στην οριζόντια θέση κατά τη διαδικασία τοποθέτησης σε αποθηκευτικό χώρο και αφαίρεσης από αποθηκευτικό χώρο.

Με το easy Target Plus, η λειτουργία δεν ενεργοποιείται με το πλήκτρο "Αυτόματη κλίση στην κεντρική θέση", αλλά με το πλήκτρο F (1) στο μοχλό joystick ή στην κονσόλα αφής. Δεν χρειάζεται πλέον να απομακρύνετε το χέρι σας από το μοχλό joystick ή από την κονσόλα αφής.



Πληροφορίες ετικέτας: "easy Target"

- 1 easy Target
- 2 easy Target (μπορεί επίσης να χρησιμοποιηθεί με το κουμπί επιβεβαίωσης)



Πληροφορίες ετικέτας: "easy Target Plus"

- 3 easy Target Plus
- 4 easy Target Plus (μπορεί επίσης να χρησιμοποιηθεί με το κουμπί επιβεβαίωσης)

Αρχικά, επιλέγεται ένα ύψος-στόχος για τον προεπιλογέα ύψους ανύψωσης και επιτυγχάνεται με τη λειτουργία easy Target. Μόλις επιτευχθεί το επιλεγμένο ύψος-στόχος, ενεργοποιείται η λειτουργία easy Target Plus με νέο πάτημα του πλήκτρου F. Για όσο χρόνο παραμένει πατημένο το πλήκτρο F, εκτελείται η λειτουργία "Αυτόματη κλίση στην κεντρική θέση". Αν η περόνη τοποθετηθεί στην οριζόντια θέση, μπορείτε να απελευθερώσετε το πλήκτρο F.

Μετά από την απόθεση του φορτίου στα ράφια, η λειτουργία easy Target Plus επανενεργοποιείται με νέο πάτημα του πλήκτρου F. Για όσο χρόνο παραμένει πατημένο το πλήκτρο F, εκτελείται η λειτουργία "Αυτόματη κλίση στην κεντρική θέση". Αν η περόνη τοποθετηθεί στην οριζόντια θέση, μπορείτε να απελευθερώσετε το πλήκτρο F.



ΥΠΟΔΕΙΞΗ

Εναλλακτικά, αντί να χρησιμοποιήσετε το "easy Target Plus", μπορείτε επίσης να εκτελέσετε τη λειτουργία χρησιμοποιώντας το πλήκτρο "Αυτόματη κλίση στην κεντρική θέση".

Προϋποθέσεις για τη χρήση

Για να χρησιμοποιηθεί η λειτουργία easy Target, πρέπει να εγκατασταθεί και να τεθεί σε λειτουργία στο όχημα ο προαιρετικός "Προεπιλογέας ύψους ανύψωσης". Τα ύψη-στόχοι που χρειάζεται να ελεγχθούν μέσω της λειτουργίας easy Target πρέπει να είναι ήδη αποθηκευμένα στον προεπιλογέα ύψους ανύψωσης.

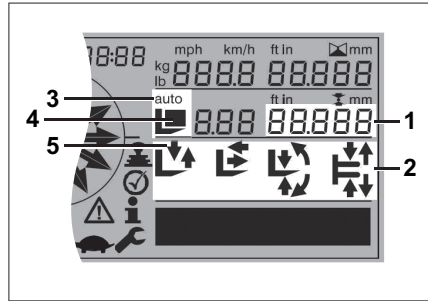
Για να χρησιμοποιηθεί η λειτουργία easy Target Plus, πρέπει επίσης να εγκατασταθεί και να τεθεί σε λειτουργία στο όχημα η προαιρετική "Αυτόματη κλίση στην κεντρική θέση".

Προεπιλογές ύψους ανύψωσης/easy Target (παραλλαγή)

Προσέγγιση στα ύψη-στόχους με > τη λειτουργία "easy Target"

ΥΠΟΔΕΙΞΗ

Εάν κατά τη χρήση της λειτουργίας "easy Target" ηχήσει ένα σύντομο προειδοποιητικό ακουστικό σήμα, πρέπει να γίνει πρώτα ανύψωση της περόνης μία φορά με την κύρια λειτουργία ανύψωσης, ώστε να γίνει σύγκριση της μέτρησης του ύψους ανύψωσης με την τιμή αναφοράς.



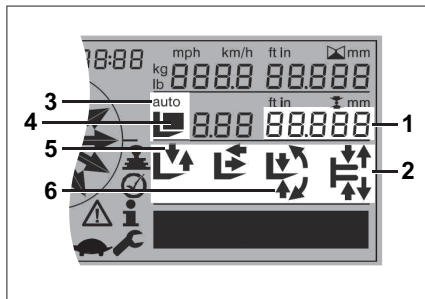
Προεπιλογές ύψους ανύψωσης/easy Target (παραλλαγή)

Λειτουργία	Αποτέλεσμα	Οθόνη
Ενεργοποιήστε τον προεπιλογέα ύψους ανύψωσης (πατήστε το πλήκτρο A . . H στο πεδίο εισαγωγής)	Ο προεπιλογέας ύψους ανύψωσης ενεργοποιείται.	Εμφανίζεται ο βοηθός για τον προεπιλογέα ύψους ανύψωσης (2).
Ανυψώστε ή κατεβάστε την περόνη χρησιμοποιώντας το μοχλό joystick ή την κονσόλα αφής.	Ξεκινά η διαδικασία ανύψωσης ή βύθισης.	Στην οθόνη (1) εμφανίζεται το ύψος-στόχος που έχει οριστεί στον προεπιλογέα ύψους ανύψωσης.
Κατά τη διάρκεια της ανύψωσης ή της βύθισης, πατήστε παρατεταμένα το πλήκτρο F .	Η λειτουργία <i>easy Target</i> ενεργοποιείται. Ο προεπιλογέας ύψους ανύψωσης εντοπίζει αν υπάρχει φορτίο στην περόνη και υποδεικνύει αναλόγως τη διαδικασία τοποθέτησης σε αποθηκευτικό χώρο ή αφαίρεσης από αποθηκευτικό χώρο.	Η ένδειξη στην οθόνη (1) αλλάζει στο επόμενο εφικτό ύψος-στόχο. Εμφανίζεται το σύμβολο (4) για την τοποθέτηση σε αποθηκευτικό χώρο ή για την αφαίρεση από αποθηκευτικό χώρο.
Αν εμφανίζεται το απαιτούμενο ύψος-στόχος, απελευθερώστε το κουμπί F .	Επιλέγεται το νέο ύψος-στόχος.	Εμφανίζεται το σύμβολο (3) αυτόματης λειτουργίας. Τα βέλη υποβοήθησης (5) δείχνουν την "ανύψωση" ή τη "βύθιση".
Συνεχίστε την ανύψωση ή τη βύθιση μέχρι να επιτευχθεί το ύψος-στόχος.	Η διαδικασία σταματά αυτόματα στο απαιτούμενο ύψος-στόχο. Η λειτουργία <i>easy Target</i> έχει ολοκληρωθεί.	Τα βέλη υποβοήθησης για την "ανύψωση" ή τη "βύθιση" δεν εμφανίζονται πλέον.
Αν χρειάζεται, συνεχίστε να ακολουθείτε τα βέλη υποβοήθησης από τον προεπιλογέα ύψους ανύψωσης μέχρι να ολοκληρωθεί η διαδικασία τοποθέτησης και αφαίρεσης από αποθηκευτικό χώρο.	Η διαδικασία τοποθέτησης σε/αφαίρεσης από αποθηκευτικό χώρο έχει ολοκληρωθεί.	Ο βοηθός για τον προεπιλογέα ύψους ανύψωσης (2) δείχνει τα επόμενα βήματα έως την ολοκλήρωση της διαδικασίας τοποθέτησης σε αποθηκευτικό χώρο/αφαίρεσης από αποθηκευτικό χώρο.
Ακύρωση της λειτουργίας <i>easy Target</i> : Πατήστε το πλήκτρο MAN στο πεδίο εισόδου ή απελευθερώστε τον ποδοδιακόπτη (διακόπτη ασφαλείας).		

Προεπιλογές ύψους ανύψωσης/easy Target (παραλλαγή)

Τοποθέτηση της περόνης στην οριζόντια θέση με τη λειτουργία "easy Target Plus" ▷

Η λειτουργία easy Target Plus μπορεί να εκτελεστεί όταν ο προεπιλογέας ύψους ανύψωσης είναι ενεργός. Τα βήματα για τη εκτέλεση της λειτουργίας easy Target Plus επισημαίνονται με γκρι χρώμα στον πίνακα.



Λειτουργία	Αποτέλεσμα	Οθόνη
Εκτελέστε τη λειτουργία easy Target Plus (προτού κατευθύνετε την περόνη στα ράφια):		
Μετακινήστε το μοχλό joystick ή την κονσόλα αφής στην απενεργοποιημένη θέση. Αφού γίνει αυτό, πατήστε ξανά παρατεταμένα το πλήκτρο F.	Η λειτουργία easy Target Plus ενεργοποιείται. Η περόνη τοποθετείται στην οριζόντια θέση.	Ένα από τα δύο βέλη υποβοήθησης (6) είναι ορατό και υποδεικνύει ότι η περόνη είναι τοποθετημένη στην οριζόντια θέση.
Αφού τοποθετηθεί η περόνη στην οριζόντια θέση, απελευθερώστε το πλήκτρο F.	Η λειτουργία easy Target Plus έχει ολοκληρωθεί.	Και τα δύο βέλη υποβοήθησης (6) είναι ορατά. Η περόνη τοποθετείται στην οριζόντια θέση.
Αν χρειάζεται, συνεχίστε να ακολουθείτε τα βέλη υποβοήθησης από τον προεπιλογέα ύψους ανύψωσης μέχρι να ολοκληρωθεί η διαδικασία τοποθέτησης και αφαίρεσης από αποθηκευτικό χώρο.	Η διαδικασία τοποθέτησης σε/αφαίρεσης από αποθηκευτικό χώρο έχει ολοκληρωθεί.	Ο βοηθός για τον προεπιλογέα ύψους ανύψωσης (2) δείχνει τα επόμενα βήματα έως την ολοκλήρωση της διαδικασίας τοποθέτησης σε αποθηκευτικό χώρο/αφαίρεσης από αποθηκευτικό χώρο.
Εκτελέστε τη λειτουργία easy Target Plus (αφού βγάλετε την περόνη από τα ράφια):		
Μετακινήστε το μοχλό joystick ή την κονσόλα αφής στην απενεργοποιημένη θέση. Αφού γίνει αυτό, πατήστε ξανά παρατεταμένα το πλήκτρο F.	Η λειτουργία easy Target Plus ενεργοποιείται. Η περόνη τοποθετείται στην οριζόντια θέση.	Ένα από τα δύο βέλη υποβοήθησης (6) είναι ορατό και υποδεικνύει ότι η περόνη είναι τοποθετημένη στην οριζόντια θέση.
Αφού τοποθετηθεί η περόνη στην οριζόντια θέση, απελευθερώστε το πλήκτρο F.	Η λειτουργία easy Target Plus έχει ολοκληρωθεί.	Και τα δύο βέλη υποβοήθησης (6) είναι ορατά. Η περόνη τοποθετείται στην οριζόντια θέση.
Ακύρωση της λειτουργίας easy Target Plus: Πατήστε το πλήκτρο MAN στο πεδίο εισόδου ή απελευθερώστε τον ποδοδιακόπτη (διακόπτη ασφαλείας).		

Καμπίνα (παραλλαγή)

Γενικές πληροφορίες για την καμπίνα

Ανάλογα με την περιοχή εφαρμογής, το όχημα μπορεί να εξοπλιστεί με μια καμπίνα προστασίας καιρού ή με μια καμπίνα ψυκτικής αποθήκης.

Συσκευές λειτουργίας (παραλλαγές)

Οι συσκευές λειτουργίας για τις υδραυλικές λειτουργίες και την οδήγηση έχουν τοποθετηθεί και λειτουργούν με τον ίδιο τρόπο όπως και εκείνες στο βασικό όχημα.

Οι πιθανές επιλογές εξοπλισμού περιλαμβάνουν τα εξής:

- Θέρμανση παραθύρου
- Σύστημα πλύσης
- Σύστημα θέρμανσης
- Ανεμιστήρας θέρμανσης
- Σύστημα ενδοεπικοινωνίας
- Προβολέας εργασίας
- Εσωτερικός φωτισμός

Άνοιγμα της πόρτας καμπίνας

ΚΙΝΔΥΝΟΣ

Υπάρχει κίνδυνος θανατηφόρου τραυματισμού ως αποτέλεσμα της οδήγησης με την πόρτα της καμπίνας ανοιχτή!

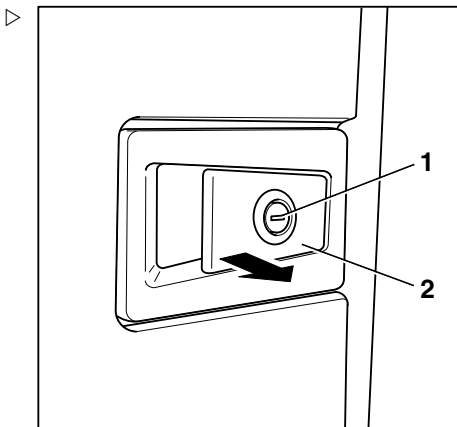
Ο οδηγός μπορεί να τραυματιστεί εάν ολόκληρο το σώμα του δεν παραμένει μέσα στην προστατευτική καμπίνα ή εάν πέσει από το όχημα.

- Κλείνετε πάντα την πόρτα της καμπίνας προτού ξεκινήσετε να οδηγείτε και διατηρείτε την κλειστή κατά την οδήγηση.

Καμπίνα (παραλλαγή)

Άνοιγμα της πόρτας καμπίνας από έξω

- Βάλτε το κλειδί στην κλειδαριά της πόρτας (1), ξεκλειδώστε και βγάλτε πάλι το κλειδί.
- Τραβήξτε τη λαβή της πόρτας (2) και απασφαλίστε την κλειδαριά της πόρτας.
- Ανοίξτε την πόρτα της καμπίνας τραβώντας την προς τα έξω.

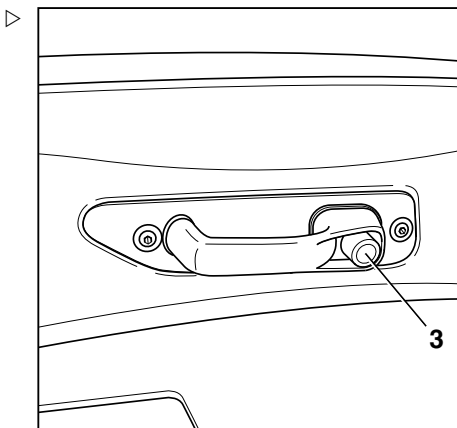


ΥΠΟΔΕΙΞΗ

Δεν υπάρχει διακόπτης παρακολούθησης για την πόρτα της καμπίνας. Για χρήση των λειτουργιών του οχήματος, ενεργοποιήστε τον ποδοδιακόπτη, όπως στο βασικό όχημα.

Άνοιγμα της πόρτας καμπίνας από μέσα

- Πιάστε τη λαβή, πιέστε το κουμπί ασφαλίσης (3) και σπρώξτε την πόρτα της καμπίνας προς τα έξω.



Κλείσιμο της πόρτας καμπίνας

⚠ ΚΙΝΔΥΝΟΣ

Υπάρχει κίνδυνος θανατηφόρου τραυματισμού ως αποτέλεσμα της οδήγησης με την πόρτα της καμπίνας ανοιχτή!

Ο οδηγός μπορεί να τραυματιστεί εάν ολόκληρο το σώμα του δεν παραμένει μέσα στην προστατευτική καμπίνα ή εάν πέσει από το όχημα.

- Κλείνετε πάντα την πόρτα της καμπίνας προτού ξεκινήσετε να οδηγείτε και διατηρείτε την κλειστή κατά την οδήγηση.

⚠ ΚΙΝΔΥΝΟΣ

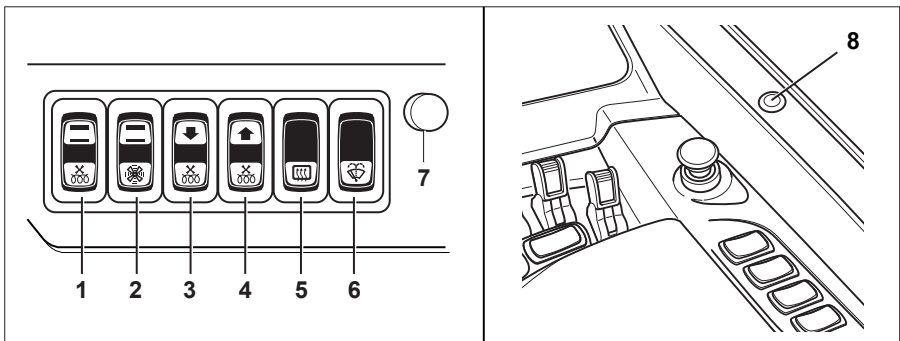
Υπάρχει κίνδυνος πρόκλησης ζημιάς λόγω σύγκρουσης εάν η πόρτα της καμπίνας ανοίξει κατά την οδήγηση.

- Η πόρτα της καμπίνας πρέπει να είναι καλά ασφαλισμένη στη θέση ασφάλισης.

- Κλείστε καλά την πόρτα.

Η πόρτα πρέπει να ασφαλίσει στην κλειδαριά και οι ελαστικές τσιμούχες πρέπει να ευθυγραμμιστούν σωστά.

Διατάξεις λειτουργίας καμπίνας



Καμπίνα (παραλλαγή)

⚠ ΠΡΟΣΟΧΗ

Κίνδυνος ατυχήματος από την ενεργοποίηση των διατάξεων λειτουργίας στην καμπίνα ενώ το όχημα βρίσκεται σε κίνηση.

Σε περίπτωση που ο οδηγός σηκώνεται όρθιος για λίγο από το κάθισμα οδηγού για να ενεργοποιήσει τις διατάξεις λειτουργίας, ο οδηγός μπορεί να τραυματιστεί αν δεν κρατιέται καλά ή ενδέχεται να χάσει τον έλεγχο του οχήματος.

- Ενεργοποιήστε μόνο τις διατάξεις λειτουργίας στην καμπίνα όταν το όχημα είναι ακινητοποιημένο

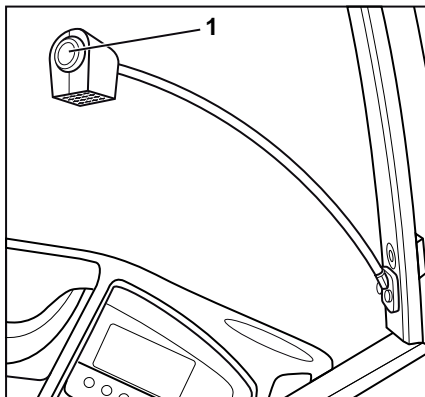
Αρ.	Διάταξη λειτουργίας	Λειτουργία
1	Διακόπτης τάμπλερ συστήματος θέρμανσης (πόρτα), 2 σταδίων	Επιλογή δύο επιπέδων θέρμανσης για το σύστημα θερμού αέρα στην πόρτα
2	Διακόπτης τάμπλερ ανεμιστήρα αερισμού, 2 σταδίων	Επιλογή δύο ταχυτήτων ανεμιστήρα/φουσητήρα
3	Διακόπτης τάμπλερ συστήματος θέρμανσης (χώρος ποδιών), 2 σταδίων	Επιλογή δύο επιπέδων θέρμανσης για το σύστημα θερμού αέρα κάτω από το τιμόνι
4	Διακόπτης τάμπλερ συστήματος θέρμανσης (περιοχή προσκέφαλου), 2 σταδίων	Επιλογή δύο επιπέδων θέρμανσης για το σύστημα θερμού αέρα στη δοκό προστατευτικής οροφής.
5	Διακόπτης τάμπλερ θέρμανσης παραθύρου, λειτουργία στιγμιαίου πατήματος	Με το στιγμιαίο πάτημα του διακόπτη τάμπλερ ξεκινά η φάση θέρμανσης, η οποία απενεργοποιείται αυτόματα μετά από λίγα λεπτά
6	Διακόπτης τάμπλερ συστήματος ενδοεπικοινωνίας	Ενεργοποιεί το σύστημα ενδοεπικοινωνίας
7	Ελεγκτής έντασης ήχου συστήματος ενδοεπικοινωνίας	Ελέγχει την ένταση ήχου του συστήματος ενδοεπικοινωνίας
8	Πλήκτρο ενδοεπικοινωνίας	Κατά την ομιλία, ο χειριστής πρέπει να πιέζει το πλήκτρο ενδοεπικοινωνίας προς τα κάτω

Ο χειριστής ενεργοποιεί τη λειτουργία πιέζοντας το επάνω μισό του σχετικού διακόπτη τάμπλερ. Πιέζοντας το κάτω μισό του διακόπτη, η εν λόγω λειτουργία απενεργοποιείται. Ωστόσο, ενδέχεται να υπάρχει μια μικρή καθυστέρηση από τη στιγμή που πατάτε το διακόπτη μέχρι την απενεργοποίηση της λειτουργίας.

Εσωτερικός φωτισμός καμπίνας (παραλλαγή) ▷

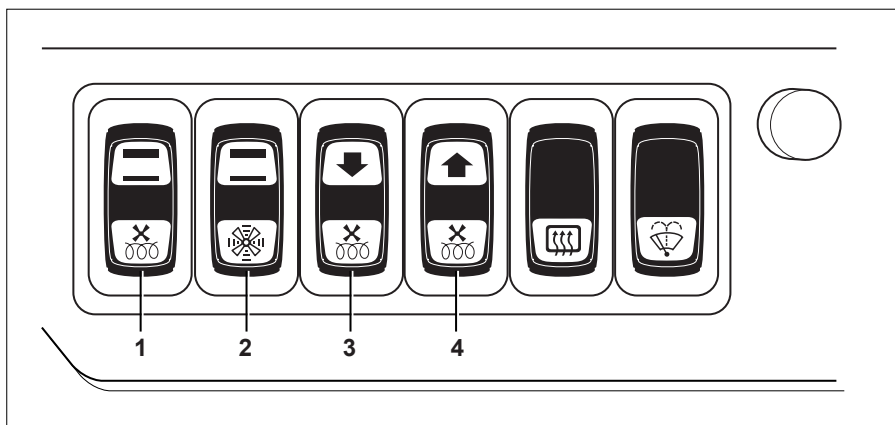
Για καλύτερο φωτισμό της καμπίνας, το όχημα μπορεί να εξοπλιστεί με ένα περιστρεφόμενο εσωτερικό φως.

- Πιέστε το διακόπτη (1) για να ανάψει το φως της καμπίνας.
- Ρυθμίστε τον ανακλαστήρα μέχρι ο χώρος εργασίας να φωτίζεται με βέλτιστο τρόπο.



Σύστημα θέρμανσης στην καμπίνα (παραλλαγή)

Ενεργοποίηση του ανεμιστήρα και του συστήματος θέρμανσης



- | | | | |
|---|--|---|--|
| 1 | Διακόπτης τάμπλερ για τη θέρμανση (πόρτα), 2 σταδίων | 3 | Διακόπτης τάμπλερ για τη θέρμανση (χώρος ποδιών), 2 σταδίων |
| 2 | Διακόπτης τάμπλερ για τον ανεμιστήρα εξαερισμού, 2 σταδίων | 4 | Διακόπτης τάμπλερ για τη θέρμανση (περιοχή προσκέφαλου), 2 σταδίων |

Καμπίνα (παραλλαγή)

**⚠ ΚΙΝΔΥΝΟΣ**

Κίνδυνος δηλητηρίασης σε περίπτωση εισαγωγής μολυσμένου αέρα στην κλειστή καμπίνα!

Η θέρμανση δεν πρέπει να χρησιμοποιείται κοντά σε χώρους αποθήκευσης ή παρόμοιες εγκαταστάσεις όπου μπορούν να δημιουργηθούν ατμοί καυσίμου ή σκόνη (π.χ. λιθάνθρακες, ξύλο ή κοκκώδης σκόνη).

**⚠ ΚΙΝΔΥΝΟΣ**

Κίνδυνος έκρηξης από τα αέρια που εκπέμπονται ή αναφλέγονται λόγω της θερμότητας.

- Τα δοχεία σπρέι και οι φιάλες αερίου δεν πρέπει να εκτίθενται στο ρεύμα ζεστού αέρα.

**⚠ ΚΙΝΔΥΝΟΣ**

Το σύστημα θέρμανσης υπερθεμαίνεται σε περίπτωση που δεν είναι δυνατή η έξοδος του θερμού αέρα. Κίνδυνος πυρκαγιάς!

Η ενεργοποίηση του συστήματος θέρμανσης είναι δυνατή σε περίπτωση που λειτουργεί ο ανεμιστήρας και δεν καλύπτεται από αντικείμενα (όπως ρούχα ή καλύμματα).

- Να ενεργοποιείτε πάντοτε πρώτα τον ανεμιστήρα.
- Μην ενεργοποιείτε το σύστημα θέρμανσης εάν δεν έχει ενεργοποιηθεί ο ανεμιστήρας.
- Απομακρύνετε κάθε αντικείμενο από το σύστημα θέρμανσης ή τις εξόδους αέρα.

**⚠ ΚΙΝΔΥΝΟΣ**

Στο περίβλημα του συστήματος θέρμανσης ενδέχεται να αναπτυχθούν υψηλές θερμοκρασίες κατά τη διάρκεια λειτουργίας του. Κίνδυνος πρόκλησης εγκαυμάτων σε περίπτωση αφής!

- Μην ακουμπάτε το περίβλημα του συστήματος θέρμανσης κατά τη διάρκεια της λειτουργίας.
- Να ακουμπάτε μόνο τους παρεχόμενους διακόπτες.

- Ενεργοποιήστε την επιθυμητή λειτουργία θέρμανσης ενεργοποιώντας τον αντίστοιχο διακόπτη τάμπλερ.

Αρ.	Διάταξη λειτουργίας	Λειτουργία
1	Διακόπτης τάμπλερ για τη θέρμανση (πόρτα), 2 σταδίων	Επιλογή δύο επιπέδων θέρμανσης για το σύστημα θερμού αέρα στην πόρτα
2	Διακόπτης τάμπλερ για τον ανεμιστήρα εξαερισμού, 2 σταδίων	Επιλογή δύο ταχυτήτων ανεμιστήρα/φουσητήρα
3	Διακόπτης τάμπλερ για τη θέρμανση (χώρος ποδιών), 2 σταδίων	Επιλογή δύο επιπέδων θέρμανσης για το σύστημα θερμού αέρα κάτω από το τιμόνι
4	Διακόπτης τάμπλερ για τη θέρμανση (περιοχή προσκέφαλου), 2 σταδίων	Επιλογή δύο επιπέδων θέρμανσης για το σύστημα θερμού αέρα στη δοκό της προστατευτικής οροφής

Απενεργοποίηση του συστήματος θέρμανσης και του ανεμιστήρα



⚠ ΚΙΝΔΥΝΟΣ

Το σύστημα θέρμανσης υπερθερμαίνεται σε περίπτωση που δεν είναι δυνατή η έξοδος του θερμού αέρα. Κίνδυνος πυρκαγιάς!

Ο ανεμιστήρας μπορεί να απενεργοποιηθεί μόνο εάν έχει απενεργοποιηθεί το σύστημα θέρμανσης.

- Να απενεργοποιείτε πάντα πρώτα το σύστημα θέρμανσης.
 - Να απενεργοποιείτε τον ανεμιστήρα αφού έχετε απενεργοποιήσει το σύστημα θέρμανσης.
-
- Απενεργοποιήστε την επιθυμητή λειτουργία θέρμανσης ενεργοποιώντας τον αντίστοιχο διακόπτη τάμπλερ. Για πληροφορίες σχετικά με τις λειτουργίες των διακοπών τάμπλερ, ανατρέξτε στο κεφάλαιο "Ενεργοποίηση του ανεμιστήρα και της θέρμανσης".

Καμπίνα (παραλλαγή)

Αντικατάσταση ασφαλειών



⚠ ΚΙΝΔΥΝΟΣ

Η χρήση εσφαλμένων ασφαλειών ενδέχεται να προκαλέσει βραχυκυκλώματα. Κίνδυνος πυρκαγιάς!

- Για να αλλάξετε τις ασφάλειες, επικοινωνήστε με το εξουσιοδοτημένο κέντρο τεχνικής υποστήριξης.

Παράθυρο εξόδου κινδύνου στην καμπίνα

⚠ ΠΡΟΣΟΧΗ

Το παράθυρο εξόδου κινδύνου προβλέπεται μόνο για την εγκατάλειψη του οχήματος σε περίπτωση έκτακτης ανάγκης. Υπάρχει κίνδυνος πρόκλησης ζημιάς λόγω σύγκρουσης εάν οδηγείτε το όχημα με το παράθυρο ανοιχτό ή εάν το παράθυρο ανοίγει κατά την οδήγηση.

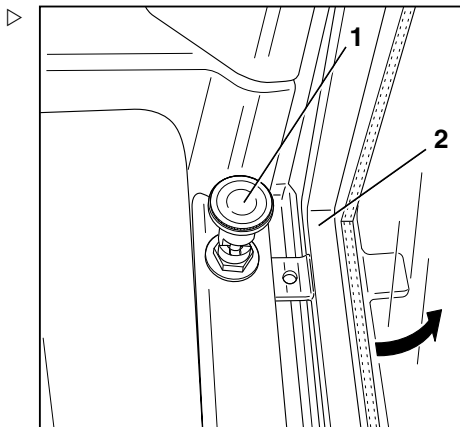
Μην οδηγείτε ποτέ με το παράθυρο εξόδου κινδύνου ανοιχτό.

Εάν το παράθυρο έχει ανοίξει, βεβαιωθείτε ότι το παράθυρο είναι καλά ασφαλισμένο στη θέση ασφάλισης προτού ξεκινήσετε και πάλι να οδηγείτε.

Το παράθυρο πίσω από το κάθισμα του οδηγού χρησιμοποιείται για τη διάσωση του οδηγού σε περίπτωση εγκλωβισμού του στην καμπίνα σε καταστάσεις ανάγκης, όπως για παράδειγμα σε περίπτωση ολίσθησης του οχήματος και αδυναμίας ανοίγματος της πόρτας της καμπίνας. Φέρει την ετικέτα EMERGENCY EXIT ONLY.

- Απενεργοποιήστε το όχημα.
- Για να διευκολύνετε την αποβίβαση, διπλώστε την πλάτη του καθίσματος του οδηγού.

- Τραβήξτε και τα δύο κουμπιά ασφάλισης (1) προς τα επάνω μέχρι να μπορείτε να ανοίξετε το παράθυρο (2) προς τα έξω.
- Βεβαιωθείτε ότι ο περιβάλλον χώρος είναι ασφαλής, πιέστε το παράθυρο προς τα έξω και αποβιβάστε από το όχημα στο πλάι.
- Βεβαιωθείτε ότι το παράθυρο είναι καλά ασφαλισμένο στη θέση ασφάλισης προτού ξεκινήσετε και πάλι να οδηγείτε.



Χρήση σε ψυκτικές αποθήκες

Χρήση σε ψυκτικές αποθήκες

Γενικά

Προκειμένου τα βιομηχανικά οχήματα να είναι κατάλληλα για χρήση σε ψυκτικές αποθήκες, τα οχήματα πρέπει να είναι εφοδιασμένα με βοηθητικό εξοπλισμό και να υπόκεινται σε τεχνικές τροποποιήσεις. Ως αποτέλεσμα αυτής της αλλαγής στη ρύθμιση, η λειτουργική συμπεριφορά, τα διαστήματα συντήρησης και οι εργασίες συντήρησης διαφέρουν από αυτά των κανονικών βιομηχανικών οχημάτων.

Η ακόλουθη ενότητα περιγράφει τα βήματα που πρέπει να ακολουθηθούν προκειμένου να διασφαλιστεί ότι το όχημα ψυκτικής αποθήκης που διαθέτετε διατηρεί τη λειτουργικότητά του στις συνθήκες ψυκτικής αποθήκης για μεγάλο χρονικό διάστημα.

Περιοχές χρήσης

Γίνεται διαχωρισμός μεταξύ των 4 διαφορετικών περιοχών χρήσης και μεταξύ των διαφορετικών λειτουργιών εντός αυτών των περιοχών:

Περιοχή χρήσης	Έκδοση για ψυκτικές αποθήκες	Εύρος θερμοκρασίας έως	Χρόνος λειτουργίας	Σχόλιο
1	Δεν απαιτείται	-10°C	Σύντομος	Συνήθης χρήση για οχήματα κατά την οποία το φορτίο μεταφέρεται από το φορτηγό-ψυγείο στην ψυκτική αποθήκη, όπου ο χειρισμός

Περιοχή χρήσης	Έκδοση για ψυκτικές αποθήκες	Εύρος θερμοκρασίας έως	Χρόνος λειτουργίας	Σχόλιο
				του φορτίου γίνεται από τα οχήματα αποθήκευσης και παραλαβής.
2	Απαιτείται	-30°C	Συνεχής	Εναλλαγή μεταξύ εσωτερικής και εξωτερικής χρήσης: ελάχιστος χρόνος που το όχημα πρέπει να παραμείνει έξω για αποστράγγιση της συμπύκνωσης (τουλάχιστον 30 λεπτά) ή για να μην σχηματιστεί συμπύκνωση (μέγιστο 10 λεπτά). Στάθμευση έξω από την ψυκτική αποθήκη.
3	Απαιτείται	-30°C	Συνεχής	Το όχημα σταθμεύεται έξω από την ψυκτική αποθήκη μόνο για συντήρηση ή επισκευή ή μόνο για 10 λεπτά το πολύ.
4	Απαιτείται	-45°C	Σύντομη	Η έκδοση για ψυκτικές αποθήκες έχει σχεδιαστεί μόνο για συνεχή χρήση σε θερμοκρασίες κάτω των -30°C.

Χρήση σε ψυκτικές αποθήκες

Περιγραφή εξοπλισμού έκδοσης για ψυκτικές αποθήκες

Εξαρτήματα έκδοσης για ψυκτικές αποθήκες

ΠΡΟΣΟΧΗ

Στις ψυκτικές αποθήκες, πρέπει να χρησιμοποιούνται μόνο οχήματα με τροχούς Vulkollan.

- Ελέγξτε τους τροχούς Vulkollan πριν ξεκινήσετε την οδήγηση.

Ο εξοπλισμός για ψυκτικές αποθήκες των βιομηχανικών οχημάτων αποτελείται βασικά από τα εξής:

- Τύποι λαδιού κατάλληλοι για ψυκτικές αποθήκες, για χρήση στο υδραυλικό σύστημα και στο κιβώτιο ταχυτήτων.
- Λιπαντικά κατάλληλα για ψυκτικές αποθήκες, για χρήση σε κινούμενα μέρη, όπως οδοντώσεις και αλυσίδες.
- Τα οχήματα διαθέτουν αλυσίδες με υδροαπωθητικό γράσο χαμηλής θερμοκρασίας.
- Η βαφή στα οχήματα έχει σχεδιαστεί για χρήση σε θερμοκρασίες υπό του μηδενός.
- Οι ανεμιστήρες θέρμανσης και οι θερμοαντικές αντιστάσεις τοποθετούνται σε όλο το βιομηχανικό όχημα για τη διατήρηση των πιο σημαντικών εξαρτημάτων στη θερμοκρασία λειτουργίας.
- Λαμβάνονται προφυλάξεις για την αποστράγγιση τυχόν συμπυκνωμάτων νερού χωρίς να εισέλθουν στα ηλεκτρικά συστήματα.
- Οι κύλινδροι ανύψωσης και άλλα υδραυλικά μέρη τοποθετούνται με ειδικές τσιμούχες, όπου είναι απαραίτητο.

Μπαταρία στην ψυκτική αποθήκη

Η θερμοκρασία των μπαταριών κίνησης των βιομηχανικών οχημάτων δεν πρέπει σε καμία περίπτωση να πέσει στο επίπεδο της θερμοκρασίας της ψυκτικής αποθήκης (-30 °C) ή της αποθήκης βαθιάς κατάψυξης (-45 °C). Πρέπει να είναι σε λειτουργία ή να φορτίζουν. Οι μπαταρίες δεν πρέπει να παραμένουν στην ψυκτική αποθήκη κατά τη διάρκεια της νύχτας χωρίς κατανάλωση ισχύος ή φόρτιση. Είναι καλύτερο

να φορτίζετε την μπαταρία εκτός της ψυκτικής αποθήκης και να συνεχίζετε να λειτουργείτε το βιομηχανικό όχημα στην ψυκτική αποθήκη με μπαταρίες αντικατάστασης. Ο φορτιστής της μπαταρίας πρέπει να λειτουργεί πάντα εκτός της ψυκτικής αποθήκης.

ΠΡΟΣΟΧΗ

Ανάλογα με τη θερμοκρασία, ο χρόνος φόρτισης της μπαταρίας μπορεί να αυξηθεί και η διαθέσιμη χωρητικότητα της μπαταρίας μπορεί να μειωθεί.

Όσο χαμηλότερη είναι η θερμοκρασία στην οποία χρησιμοποιείται η μπαταρία, τόσο μεγαλύτερος είναι ο χρόνος φόρτισης και τόσο μικρότερη η διαθέσιμη χωρητικότητα. Η κανονική χωρητικότητα επιτυγχάνεται στους 30 °C. Αν η θερμοκρασία μειωθεί κατά 1 °C, αυτή η χωρητικότητα μειώνεται περίπου κατά 1%.

Εφαρμογές μπαταριών ιόντων λιθίου σε ψυκτική αποθήκη

Στο κεφάλαιο "Περιοχές χρήσης" ορίζονται τέσσερεις περιοχές χρήσης για τις ψυκτικές αποθήκες. Δεν έχουν εγκριθεί όλες οι ομάδες μπαταριών για χρήση σε ψυκτικές αποθήκες.

Για μπαταρίες ιόντων λιθίου, καθορίζονται τα εύρη θερμοκρασιών για τις μεμονωμένες ομάδες μπαταριών. Καθορίζουν τις επιτρεπόμενες θερμοκρασίες περιβάλλοντος για:

- Φόρτιση
 - Χρήση
 - Αποθήκευση
- Για το εύρος θερμοκρασιών της μπαταρίας που είναι εγκατεστημένη σε αυτό το όχημα, ανατρέξτε στις οδηγίες χρήσης της μπαταρίας ιόντων λιθίου.

Χρήση σε ψυκτικές αποθήκες

Μη επιτρεπτή χρήση της μπαταρίας ιόντων λιθίου στην αποθήκη βαθιάς κατάψυξης (-45 °C)

▲ ΠΡΟΣΟΧΗ

Κίνδυνος πρόκλησης ζημιάς στα εξαρτήματα.

Η μπαταρία ιόντων λιθίου δεν είναι εγκεκριμένη για χρήση σε αποθήκες βαθιάς κατάψυξης (-45 °C).

- Μην οδηγείτε σε αποθήκη βαθιάς κατάψυξης με την μπαταρία ιόντων λιθίου (ακόμη και για σύντομο χρονικό διάστημα).

Τα οχήματα με μπαταρίες ιόντων λιθίου επιτρέπεται να χρησιμοποιούνται μόνο για την περιοχή χρήσης ψυκτικών αποθηκών "1" έως "3". Οι μπαταρίες δεν είναι εγκεκριμένες για την περιοχική χρήση "4" (αποθήκες βαθιάς κατάψυξης, έως -45 C).

Πριν από την είσοδο σε ψυκτική αποθήκη

Προθέρμανση του οχήματος

Πριν από την κανονική λειτουργία στην ψυκτική αποθήκη, το όχημα πρέπει να προθερμανθεί για περίπου 5 λεπτά. Για τον σκοπό αυτό, όλες οι ενέργειες πορείας και ανύψωσης πρέπει να διεξαχθούν πολλές φορές. Η φάση προθέρμανσης απαιτείται, προκειμένου να αυξηθεί η θερμοκρασία λαδιού. Οι αναλογικές βαλβίδες και οι τσιμούχες θα λειτουργήσουν τέλεια μόνο μετά την ολοκλήρωση αυτής της φάσης προθέρμανσης.

Έλεγχος του συστήματος φρένων

- Η ασφάλεια λειτουργίας του συστήματος φρένων πρέπει να ελέγχεται, ενεργοποιώντας το φρένο αρκετές φορές κατά τη διάρκεια της φάσης προθέρμανσης.

Εναλλαγή μεταξύ της κανονικής περιοχής και της περιοχής ψυκτικής αποθήκης

Πριν από την είσοδο στην ψυκτική αποθήκη, πρέπει να στεγνώνετε τυχόν συμπύκνωμα νερού στο όχημα.

**ΥΠΟΔΕΙΞΗ**

Σε εξαιρετικές περιπτώσεις, το όχημα μπορεί να οδηγηθεί στην ψυκτική αποθήκη με μια μικρή ποσότητα συμπυκνώματος. Όταν εκτελείτε αυτήν την ενέργεια, αποφύγετε το πάγωμα του συμπυκνώματος νερού στο όχημα. Οι σταγόνες νερού στο σύστημα αισθητήρων και στα μηχανικά εξαρτήματα πρέπει να αφαιρούνται, ενεργοποιώντας τον ιστό.

- Πριν από την είσοδο στην ψυκτική αποθήκη, ανυψώστε πλήρως τον ιστό μία φορά και χαμηλώστε τον ξανά
- Επαναλάβετε τη λειτουργία μετά την είσοδο στην ψυκτική αποθήκη

Διαδικασία σε καταστάσεις έκτακτης ανάγκης

Διαδικασία σε καταστάσεις έκτακτης ανάγκης

Θέση εκτός λειτουργίας σε κατάσταση έκτακτης ανάγκης

⚠ ΠΡΟΣΟΧΗ

Σε περίπτωση που έχει αποσυνδεθεί ο αρσενικός πόλος μπαταρίας (1) ή σε περίπτωση που έχει ενεργοποιηθεί ο διακόπτης στάσης κινδύνου (2), απενεργοποιούνται οι ηλεκτρικές λειτουργίες του οχήματος.

Αυτό το σύστημα ασφαλείας πρέπει να χρησιμοποιείται μόνο σε κατάσταση έκτακτης ανάγκης ή για την ασφαλή στάθμευση του οχήματος.

⚠ ΠΡΟΣΟΧΗ

Κίνδυνος πρόκλησης ζημιάς στα εξαρτήματα!

Εάν αφαιρέσετε τον αρσενικό πόλο μπαταρίας με το διακόπτη κλειδιού ενεργοποιημένο (υπό φορτίο), θα παραχθεί ηλεκτρικό τόξο. Αυτό μπορεί να προκαλέσει διάβρωση των επαφών, η οποία μειώνει σημαντικά τη διάρκεια ζωής τους.

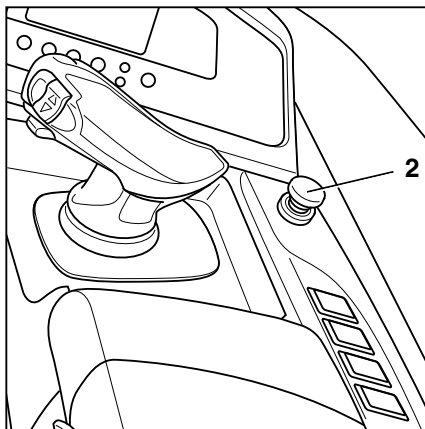
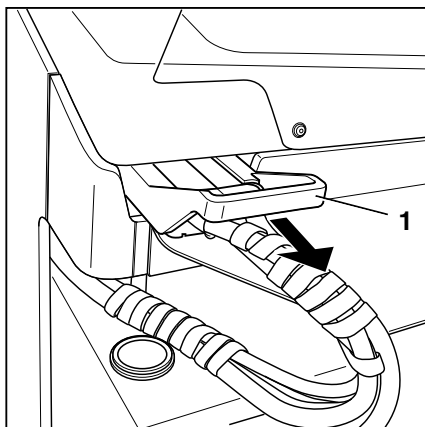
- Απενεργοποιήστε το όχημα πριν αποσυνδέσετε τον αρσενικό πόλο της μπαταρίας.
- Μην αποσυνδέετε τον αρσενικό πόλο της μπαταρίας ενώ το όχημα είναι ενεργοποιημένο, εκτός από την περίπτωση έκτακτης ανάγκης.

⚠ ΠΡΟΣΟΧΗ

Υπάρχει κίνδυνος ατυχήματος σε περίπτωση θέσης του οχήματος εκτός λειτουργίας σε κατάσταση ανάγκης ενώ το φορτίο είναι ανυψωμένο.

Σε περίπτωση θέσης του οχήματος εκτός λειτουργίας σε κατάσταση ανάγκης ενώ το φορτίο είναι ανυψωμένο, ο φορέας περόνης πρέπει να κατέβει εντελώς μία φορά και ο φορέας προσέγγισης πρέπει να συμπτυχθεί πλήρως μία φορά. Με αυτόν τον τρόπο, διασφαλίζεται η εκ νέου βαθμονόμηση των ηλεκτρονικών συστημάτων υποστήριξης που αποτρέπουν τυχόν ανατροπή του οχήματος με ανυψωμένο φορτίο.

- Για να συνεχίσετε να οδηγείτε το όχημα, κατεβάστε εντελώς το φορτίο και συμπτύξτε πλήρως το φορέα προσέγγισης.



Απενεργοποίηση του οχήματος σε περίπτωση έκτακτης ανάγκης όταν το όχημα είναι ακινητοποιημένο

Σε κατάσταση έκτακτης ανάγκης, όλες οι λειτουργίες του οχήματος μπορούν να τεθούν εκτός λειτουργίας.

- Αποσυνδέστε τον αρσενικό πόλο της μπαταρίας (1). Ανατρέξτε στο κεφάλαιο με τίτλο "Αποσύνδεση του αρσενικού πόλου μπαταρίας".

Καμία από τις λειτουργίες του οχήματος δεν είναι πλέον διαθέσιμη.

Απενεργοποίηση του οχήματος σε περίπτωση έκτακτης ανάγκης ενώ κινείται

Σε κατάσταση έκτακτης ανάγκης, όλες οι λειτουργίες του οχήματος μπορούν να τεθούν εκτός λειτουργίας.

- Βεβαιωθείτε ότι κρατιέστε καλά από το όχημα. Κρατηθείτε σφιχτά στο τιμόνι με το αριστερό σας χέρι.
- Πατήστε το διακόπτη στάσης κινδύνου (2).

Το φρένο στάθμευσης ενεργοποιείται και το όχημα φρενάρει μέχρι να ακινητοποιηθεί εντελώς. Καμία από τις λειτουργίες του οχήματος δεν είναι πλέον διαθέσιμη.

Συμπεριφορά σε περίπτωση ανατροπής του οχήματος

⚠ GEFÄHR

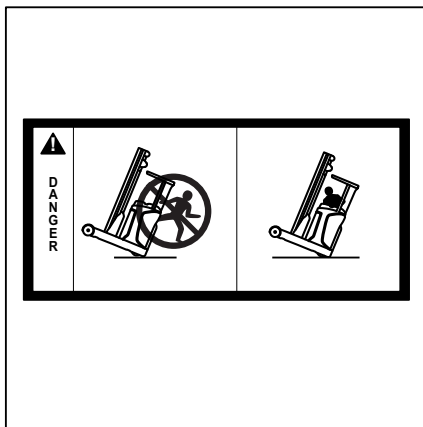
Σε περίπτωση ανατροπής του οχήματος, ο οδηγός ενδέχεται να πέσει έξω, κάτω από το όχημα, ενδεχομένως με θανατηφόρα αποτελέσματα. Κίνδυνος θανάτου.

Η μη συμμόρφωση με τα όρια που καθορίζονται στις οδηγίες χρήσης, π.χ. οδήγηση σε ιδιαίτερα απότομα πρανή ή αποτυχία προσαρμογής της ταχύτητας κατά την κίνηση σε στροφή, ενδέχεται να προκαλέσει την ανατροπή του οχήματος. Σε περίπτωση που το όχημα είναι έτοιμο να ανατραπεί, μην εγκαταλείπετε το όχημα σε καμία περίπτωση. Κατά αυτόν τον τρόπο αυξάνεται ο κίνδυνος να σας χτυπήσει το όχημα.

- Ποτέ μην πηδάτε από το όχημα.
- Πρέπει να ακολουθείτε τους κανόνες συμπεριφοράς σε περίπτωση ανατροπής του οχήματος.

Κανόνες συμπεριφοράς σε περίπτωση ανατροπής του οχήματος:

- Κρατηθείτε σφιχτά στο τιμόνι με τα χέρια σας.
- Τεντώστε τα πόδια σας στο δάπεδο.



Διαδικασία σε καταστάσεις έκτακτης ανάγκης

- Διατηρείτε το σώμα σας, ειδικότερα τα χέρια και τα πόδια σας, εντός της καμπίνας οδηγού στο όχημα.
- Λυγίστε το σώμα σας αντίθετα προς την κατεύθυνση της πτώσης.

Κατέβασμα ανάγκης



⚠ ΚΙΝΔΥΝΟΣ

Κίνδυνος για τη ζωή σας αν το φορτίο κατεβαίνει πολύ γρήγορα!

- Μην βαδίζετε κάτω από ανυψωμένα φορτία!

⚠ ΚΙΝΔΥΝΟΣ

Σε περίπτωση που ο χειρισμός του οχήματος πραγματοποιείται με μπλοκαρισμένο υδραυλικό ελεγκτή αυξάνεται ο κίνδυνος ατυχήματος!

- Μετά τη διαδικασία κατεβάσματος ανάγκης, επισκευάστε τη βλάβη.
- Ενημερώστε το εξουσιοδοτημένο κέντρο εξυπηρέτησης με το οποίο συνεργάζεστε.

Σε περίπτωση διακοπής ρεύματος, μπορείτε να χαμηλώσετε τις περόνες μη αυτόματα, προκειμένου το όχημα να μπορεί να μετακινηθεί σε ένα ασφαλές σημείο.

Ο χειρισμός της βαλβίδας κατεβάσματος έκτακτης ανάγκης πραγματοποιείται από απόσταση μέσω ενός εύκαμπτου μηχανισμού. Η λαβή για το χειρισμό βρίσκεται στο φορέα προσέγγισης κοντά στη στερέωση του ιστού.

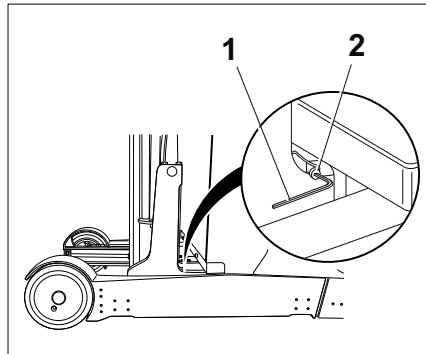
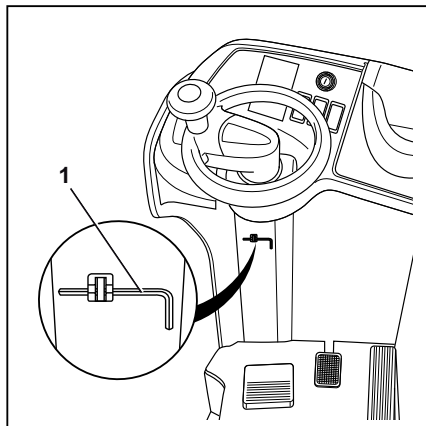
⚠ ΠΡΟΣΟΧΗ

Το φορτίο κατεβαίνει!

Ελέγξτε την ταχύτητα περιστρέφοντας τη λαβή του εύκαμπτου μηχανισμού στο βαθμό που απαιτείται:

- Μικρότερη περιστροφή: το φορτίο κατεβαίνει αργά.
- Μεγαλύτερη περιστροφή: το φορτίο κατεβαίνει γρήγορα.

- Αφού διασφαλίσετε ότι δεν υπάρχουν άτομα κοντά στο όχημα, χρησιμοποιήστε το εξαγωγικό σωληνωτό κλειδί (1) για να απελευθερώσετε αργά τη βαλβίδα κατεβάσματος ανάγκης (2) ώστε ο φορέας περόνης να μπορεί να χαμηλώσει.



- Βεβαιωθείτε ότι η βαλβίδα σφίγγεται εκ νέου όταν οι περόνες έχουν κατέβει.
- Ενημερώστε το εξουσιοδοτημένο κέντρο εξυπηρέτησης με το οποίο συνεργάζεστε.

Ρυμούλκηση

⚠ ΚΙΝΔΥΝΟΣ

Το σύστημα φρένων του οχήματος ρυμούλκησης ενδέχεται να μην λειτουργήσει σωστά. Κίνδυνος ατυχήματος!

Εάν το σύστημα φρένων του οχήματος ρυμούλκησης δεν έχει το σωστό μέγεθος, το όχημα ενδέχεται να μην φρενάρι με ασφάλεια ή ενδέχεται να μην λειτουργήσουν τα φρένα. Το όχημα ρυμούλκησης πρέπει να μπορεί να απορροφήσει τις δυνάμεις έλξης και πέδησης από το ρυμουλκούμενο φορτίο δίχως φρένα (συνολικό πραγματικό βάρος του οχήματος).

- Ελέγξτε τις δυνάμεις έλξης και πέδησης του οχήματος ρυμούλκησης.

⚠ ΚΙΝΔΥΝΟΣ

Το όχημα ενδέχεται να συγκρουστεί με το όχημα ρυμούλκησης σε περίπτωση που φρενάρι το όχημα ρυμούλκησης. Κίνδυνος ατυχήματος!

Κατά τη ρυμούλκηση του οχήματος, μην υπερβαίνετε τη μέγιστη συνιστώμενη ταχύτητα κίνησης των 2,5 km/h. Κατά τη ρυμούλκηση σε πρηνή, μειώνετε στην απόλυτως ελάχιστη ταχύτητα κίνησης και έχετε τάκους τροχών ανά χείρας.

- Αποθέστε το φορτίο κάτω και κατεβάστε τους βραχίονες περονών κοντά στο έδαφος.

Διαδικασία σε καταστάσεις έκτακτης ανάγκης

Ρυμούλκηση με λειτουργικό σύστημα διεύθυνσης

⚠ ΚΙΝΔΥΝΟΣ

Κατά τη διάρκεια ελιγμών ενδέχεται να τραυματιστούν άτομα ανάμεσα στο όχημα και το όχημα ρυμούλκησης. Κίνδυνος θανάτου!

Το όχημα ρυμούλκησης μπορεί να προβεί σε ελιγμούς και τα σχοινιά ρυμούλκησης επιτρέπεται να τοποθετηθούν μόνο με τη βοήθεια ενός δεύτερου ατόμου. Σε αυτήν την περίπτωση εξασφαλίζεται ότι ο οδηγός του οχήματος ρυμούλκησης και ο μηχανικός που τοποθετεί τα σχοινιά ρυμούλκησης γνωρίζουν τους πιθανούς κινδύνους.

- Να πραγματοποιείτε ελιγμούς μόνο με βοηθό.

Εάν το σύστημα διεύθυνσης του οχήματος εξακολουθεί να λειτουργεί και το φρένο απελευθερώνεται, το όχημα μπορεί να ρυμουλκηθεί με σχοινιά.

- Επιλέξτε μια ταχύτητα ρυμούλκησης που επιτρέπει αποτελεσματική πέδηση και έλεγχο του οχήματος και του οχήματος ρυμούλκησης ανά πάσα στιγμή.

⚠ ΠΡΟΣΟΧΗ

Σε περίπτωση που το όχημα δεν διεύθυνεται ενώ ρυμουλκείται, ενδέχεται να κινηθεί ανεξέλεγκτα!

- Το όχημα προς ρυμούλκηση θα πρέπει να διεύθυνεται από οδηγό.
- Απελευθερώστε το φρένο στάθμευσης.
- Ρυμουλκήστε το όχημα.
- Μετά τη ρυμούλκηση, ασφαλίστε το όχημα ώστε να μην μπορεί να κυλήσει (π.χ. χρησιμοποιώντας το φρένο στάθμευσης ή τάκους τροχών).
- Μην αφαιρείτε τα σχοινιά ρυμούλκησης.

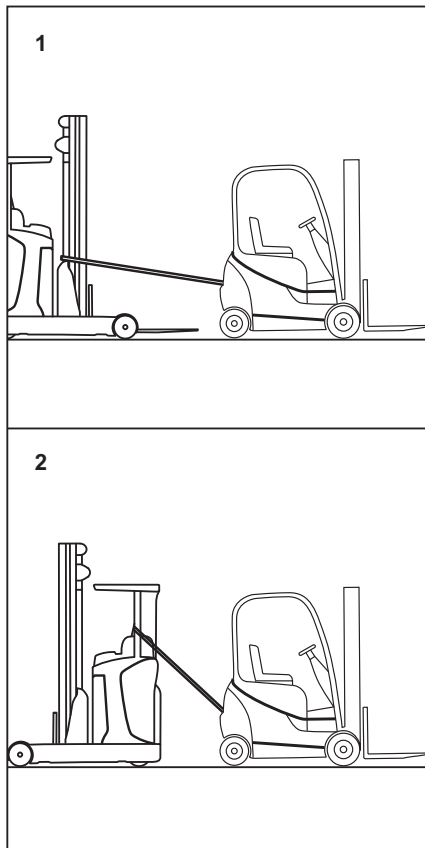
Σημεία ανύψωσης για ρυμούλκηση

Σημεία ανύψωσης στην πλευρά φορτίου

- Τυλίξτε γύρω από τον ιστό (1).

Σημεία ανύψωσης στην πλευρά οδήγησης

- Τυλίξτε γύρω από τις δύο δοκούς υποστήριξης στην πλευρά οδήγησης της προστατευτικής οροφής (2). Στην αριστερή πλευρά,



οδηγήστε το σχοινί ρυμούλκησης μέσα από τη χειρολαβή στη δοκό υποστήριξης.

Ρυμούλκηση με μη λειτουργικό σύστημα διεύθυνσης

Εάν το σύστημα διεύθυνσης έχει υποστεί βλάβη, το όχημα μπορεί να ρυμουλκηθεί μέσω εξοπλισμού, όπως κατευθυνόμενους τροχούς βαρέων χρήσεων. Ανάλογα με το σχεδιασμό, οι τροχοί βαρέων χρήσεων πρέπει να τοποθετούνται κάτω από τον κινητήριο τροχό ή κάτω από τις δοκούς στο πλάι του οχήματος. Καθώς ο κινητήριος τροχός δεν έρχεται σε επαφή με το έδαφος σε αυτή τη μέθοδο ρυμούλκησης, τα φρένα δεν θα λειτουργούν πλέον. Επομένως, τηρείτε τις πληροφορίες σχετικά με την ασφάλεια στην ενότητα "Μηχανική απελευθέρωση των φρένων".

Σύστημα διεύθυνσης έκτακτης ανάγκης (παραλλαγή)

Ένας άξονας πινιόν για τη χειροκίνητη περιστροφή του τιμονιού διατίθεται ως ειδικός εξοπλισμός.

⚠ ΠΡΟΣΟΧΗ

Το πινιόν συστήματος διεύθυνσης έκτακτης ανάγκης μπορεί να χρησιμοποιηθεί μόνο όταν ο αρσενικός πόλος της μπαταρίας είναι αποσυνδεδεμένος.

Σύνδεση και αποσύνδεση αρσενικού πόλου μπαταρίας

Σύνδεση και αποσύνδεση αρσενικού πόλου μπαταρίας

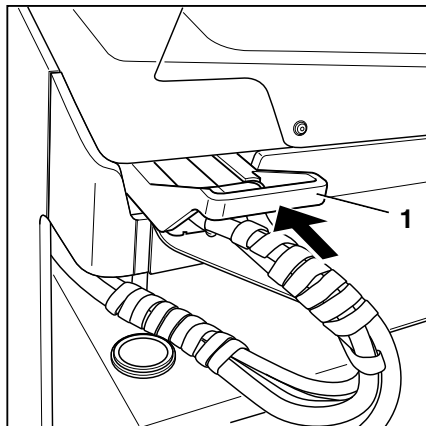
Σύνδεση αρσενικού πόλου μπαταρίας

⚠ ΠΡΟΣΟΧΗ

Κίνδυνος πρόκλησης ζημιάς στα εξαρτήματα!

Εάν ο αρσενικός πόλος της μπαταρίας συνδεθεί ενώ ο διακόπτης κλειδιού είναι ενεργοποιημένος (υπό φορτίο), θα παραχθεί σπινθήρας. Αυτό μπορεί να καταστρέψει τις επαφές και να μειώσει σημαντικά τη διάρκεια ζωής τους.

- Μην συνδέετε τον αρσενικό πόλο της μπαταρίας όταν είναι ενεργοποιημένος ο διακόπτης κλειδιού.
- Βεβαιωθείτε ότι ο αρσενικός πόλος μπαταρίας και η σύνδεση του βύσματος είναι στεγνά, καθαρά, χωρίς ξένα αντικείμενα.
- Εισαγάγετε πλήρως τον αρσενικό πόλο μπαταρίας (1) στη σύνδεση του βύσματος στο όχημα.

**⚠ ΠΡΟΣΟΧΗ**

Κίνδυνος βραχυκυκλώματος σε περίπτωση βλάβης των καλωδίων.

- Βεβαιωθείτε ότι το καλώδιο της μπαταρίας δεν έχει τσακίσει κατά την εισαγωγή της θήκης της μπαταρίας στο όχημα.

**ΥΠΟΔΕΙΞΗ**

Ο αρσενικός πόλος της μπαταρίας ιόντων λιθίου διαθέτει πρόσθετες επαφές που επιτρέπουν την επικοινωνία της μπαταρίας με τη μονάδα ελέγχου του οχήματος. Η διαδικασία σύνδεσης είναι ίδια για όλους τους αρσενικούς πόλους της μπαταρίας.

Αποσύνδεση του αρσενικού πόλου μπαταρίας

⚠ ΠΡΟΣΟΧΗ

Κίνδυνος πρόκλησης ζημιάς στα εξαρτήματα!

Εάν ο αρσενικός πόλος της μπαταρίας αποσυνδεθεί ενώ ο διακόπτης κλειδιού είναι ενεργοποιημένος (υπό φορτίο), θα παραχθεί ηλεκτρικό τόξο. Αυτό μπορεί να προκαλέσει διάβρωση των επαφών, η οποία μειώνει σημαντικά τη διάρκεια ζωής τους.

– Μην αποσυνδέετε τον αρσενικό πόλο μπαταρίας όταν είναι ενεργοποιημένος ο διακόπτης κλειδιού.

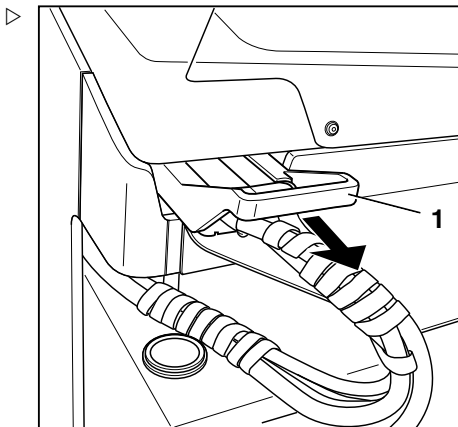
- Αποσυνδέστε τον αρσενικό πόλο της μπαταρίας (1) από τη σύνδεση βύσματος τραβώντας προς την κατεύθυνση του βέλους.
- Τοποθετήστε τον αρσενικό πόλο μπαταρίας στην μπαταρία.



⚠ ΠΡΟΣΟΧΗ

Κίνδυνος βραχυκυκλώματος σε περίπτωση βλάβης των καλωδίων.

- Τοποθετήστε το καλώδιο της μπαταρίας στην μπαταρία. Βεβαιωθείτε ότι το καλώδιο δεν έχει συνθλιβεί κατά την αφαίρεση ή εισαγωγή της μπαταρίας.



ΥΠΟΔΕΙΞΗ

Ο αρσενικός πόλος της μπαταρίας ιόντων λιθίου διαθέτει πρόσθετες επαφές που επιτρέπουν την επικοινωνία της μπαταρίας με τη μονάδα ελέγχου του οχήματος. Η διαδικασία αποσύνδεσης είναι ίδια για όλους τους αρσενικούς πόλους της μπαταρίας.

Χειρισμός της μπαταρίας οξέος μολύβδου

Χειρισμός της μπαταρίας οξέος μολύβδου

Κανονισμοί ασφαλείας για τον χειρισμό της μπαταρίας

- Πρέπει να τηρούνται οι εθνικές διατάξεις που προβλέπονται από τον νόμο της χώρας χρήσης κατά τη ρύθμιση και τη λειτουργία σταθμών φόρτισης μπαταριών.

**⚠ ΠΡΟΣΟΧΗ**

Πιθανότητα ζημιάς στον φορτιστή της μπαταρίας!

Η λανθασμένη σύνδεση ή χρήση του σταθμού φόρτισης ή του φορτιστή της μπαταρίας μπορεί να προκαλέσει ζημιά στα εξαρτήματα.

- Πρέπει να τηρείτε τις οδηγίες χρήσης του σταθμού φόρτισης ή του φορτιστή της μπαταρίας και της μπαταρίας.

- Τηρείτε τους παρακάτω κανονισμούς ασφαλείας κατά τη συντήρηση, τη φόρτιση και την αντικατάσταση της μπαταρίας.

Προσωπικό συντήρησης

Η φόρτιση, η συντήρηση και η αντικατάσταση των μπαταριών πρέπει να γίνεται μόνο από κατάλληλα εκπαιδευμένο προσωπικό, σύμφωνα με τις οδηγίες των κατασκευαστών της μπαταρίας, του φορτιστή και του οχήματος.

- Πρέπει να τηρούνται οι οδηγίες χειρισμού της μπαταρίας και οι οδηγίες χρήσης του φορτιστή μπαταρίας.
- Τηρείτε τους παρακάτω κανονισμούς ασφαλείας κατά τη συντήρηση, τη φόρτιση και την αντικατάσταση της μπαταρίας.



⚠ ΠΡΟΣΟΧΗ

Κίνδυνος σύνθλιψης/αποκοπής!

Η μπαταρία είναι πολύ βαριά. Κίνδυνος σοβαρού τραυματισμού σε περίπτωση που πέσει επάνω σας η μπαταρία.

Υπάρχει κίνδυνος σοβαρού τραυματισμού σε περίπτωση σύνθλιψης των άκρων ανάμεσα στην μπαταρία και το πλαίσιο του οχήματος.

- Πρέπει πάντα να φοράτε υποδήματα ασφαλείας όταν αντικαθιστάτε την μπαταρία.
- Κατά τον χειρισμό της μπαταρίας, να βεβαιώνετε πάντα ότι δεν είναι δυνατή η σύνθλιψη των άκρων ανάμεσα στην μπαταρία και το πλαίσιο του οχήματος.

Η μπαταρία πρέπει να αντικαθίσταται μόνο σύμφωνα με τις οδηγίες που περιλαμβάνονται στις παρούσες οδηγίες χρήσης.

- Κατά τη φόρτιση και συντήρηση της μπαταρίας, τηρείτε τις οδηγίες συντήρησης του κατασκευαστή για την μπαταρία και τον φορτιστή μπαταρίας.

Μέτρα πυροπροστασίας



⚠ ΚΙΝΔΥΝΟΣ

Κίνδυνος έκρηξης λόγω εύφλεκτων αερίων!

Κατά τη φόρτιση, από την μπαταρία εκλύεται ένα μείγμα οξυγόνου και υδρογόνου (οξυδρογόνο). Αυτό το μείγμα αερίων εγκυμονεί κίνδυνο έκρηξης και δεν πρέπει να αναφλεγεί.

Δεν πρέπει να υπάρχουν εύφλεκτα υλικά ή υλικά λειτουργίας που παράγουν σπινθήρες εντός μιας ακτίνας 2 m από το φορτιστή της μπαταρίας και το βιομηχανικό όχημα, όταν αυτό είναι σταθμευμένο για φόρτιση.

- Κατά την εργασία σε μπαταρίες, πρέπει να λαμβάνετε τα παρακάτω προληπτικά μέτρα.
- Μείνετε μακριά από γυμνές φλόγες και μην καπνίζετε.
- Βεβαιωθείτε ότι οι περιοχές εργασίας αερίζονται επαρκώς.

Χειρισμός της μπαταρίας οξέος μολύβδου

- Προεκτείνετε πλήρως την μπαταρία μαζί με τον φορέα προσέγγισης προς την πλευρά του φορτίου προτού φορτίσετε την μπαταρία στο όχημα.
- Εάν υπάρχει, ανοίξτε τέρμα την πόρτα της καμπίνας οδηγού (παραλλαγή).
- Αποσυνδέστε τον αρσενικό πόλο μπαταρίας πριν από τη φόρτιση και μόνο όταν το όχημα και ο φορτιστής μπαταρίας είναι απενεργοποιημένοι.
- Ξεσκεπάστε τις επιφάνειες των στοιχείων μπαταρίας.
- Μην τοποθετείτε μεταλλικά αντικείμενα πάνω στην μπαταρία.
- Φροντίστε να έχετε σε ετοιμότητα εξοπλισμό πυρόσβεσης.

Προαιρετικός εξοπλισμός ανύψωσης

Η μπαταρία μπορεί να αφαιρεθεί μόνο με κατάλληλο προαιρετικό εξοπλισμό ανύψωσης. Ανατρέξτε στο κεφάλαιο με τίτλο "Αντικατάσταση μπαταρίας με γερανό"

ΚΙΝΔΥΝΟΣ

Κίνδυνος ατυχήματος!

Η μπαταρία μπορεί να πέσει από τον εξοπλισμό μεταφοράς φορτίου ή ο εξοπλισμός μεταφοράς φορτίου μπορεί να ανατραπεί ή να υποστεί βλάβη. Κίνδυνος θανάσιμου τραυματισμού.

- Χρησιμοποιείτε κατάλληλο εξοπλισμό μεταφοράς φορτίου με χωρητικότητα φορτίου (βλ. οδηγίες χρήσης ή πινακίδα ονομασίας), που αντιστοιχεί κατ' ελάχιστο στο βάρος της μπαταρίας (βλ. πινακίδα στοιχείων της μπαταρίας).
- Η μπαταρία πρέπει να αφαιρείται μόνο όταν το όχημα βρίσκεται σε επίπεδο, επίπεδο έδαφος με επαρκή χωρητικότητα φορτίου.

Βάρος και διαστάσεις μπαταρίας

⚠ ΚΙΝΔΥΝΟΣ

Κίνδυνος ανατροπής λόγω αλλαγής στο βάρος της μπαταρίας!

Το βάρος και οι διαστάσεις της μπαταρίας επηρεάζουν την ευστάθεια του βιομηχανικού οχήματος. Οι αναλογίες βάρους δεν πρέπει να τροποποιούνται κατά την αντικατάσταση της μπαταρίας. Το βάρος της μπαταρίας πρέπει να παραμένει εντός του εύρους που αναφέρεται στην πινακίδα ονομασίας.

- Μην αφαιρείτε και μην αλλάζετε τη θέση του πρόσθετου βάρους.
- Σημειώστε το βάρος της μπαταρίας.

Εκτέλεση συντήρησης μπαταρίας

Τα καλύμματα των κυψελών της μπαταρίας πρέπει να διατηρούνται στεγνά και καθαρά.

Οι ακροδέκτες και τα πέλματα καλωδίων πρέπει να καθαρίζονται, να επαλειφθούν ελαφρά με γράσο μπαταρίας και να βιδώνονται σφικτά.

- Εξουδετερώστε αμέσως τυχόν οξύ μπαταρίας που έχει διαρρεύσει.
- Τηρείτε τους κανονισμούς ασφαλείας για τον χειρισμό του οξέως μπαταρίας. Ανατρέξτε στο κεφάλαιο με τίτλο "Οξύ μπαταρίας".

Ζημιά στα καλώδια και στους αρσενικούς πόλους μπαταρίας

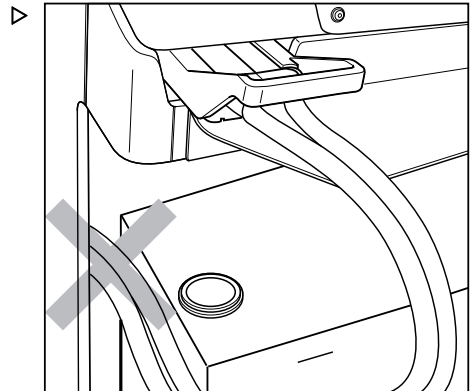


⚠ ΠΡΟΣΟΧΗ

Κίνδυνος βραχυκυκλώματος σε περίπτωση ζημιάς των καλωδίων.

Μην συνθλίβετε το καλώδιο μπαταρίας κατά την ανύψωση του φορέα προσέγγισης με την μπαταρία.

- Ελέγξτε το καλώδιο της μπαταρίας για φθορές.
- Όταν αφαιρείτε και τοποθετείτε την μπαταρία, βεβαιωθείτε ότι τα καλώδια της μπαταρίας δεν έχουν υποστεί ζημιά.



Χειρισμός της μπαταρίας οξέος μολύβδου

⚠ ΠΡΟΣΟΧΗ

Πιθανότητα πρόκλησης ζημιάς στον αρσενικό πόλο της μπαταρίας.

Εάν ο αρσενικός πόλος μπαταρίας αποσυνδεθεί ή συνδεθεί όταν ο διακόπτης κλειδιού είναι ενεργοποιημένος ή ο φορτιστής μπαταρίας είναι υπό φορτίο, δημιουργείται ένα τόξο στον αρσενικό πόλο της μπαταρίας. Αυτό μπορεί να οδηγήσει σε διάβρωση των επαφών και μπορεί να μειώσει σημαντικά τη διάρκεια ζωής των επαφών.

- Απενεργοποιήστε τον διακόπτη κλειδιού ή τον φορτιστή μπαταρίας προτού ο αρσενικός πόλος της μπαταρίας αποσυνδεθεί ή συνδεθεί.
- Μην αποσυνδέετε τον αρσενικό πόλο της μπαταρίας ενώ βρίσκεται υπό φορτίο, εκτός από την περίπτωση έκτακτης ανάγκης.

Συντήρηση μπαταρίας

⚠ ΚΙΝΔΥΝΟΣ**Κίνδυνος θανάτου και τραυματισμού!**

- Τηρείτε τις οδηγίες στο κεφάλαιο με τίτλο "Κανονισμοί ασφαλείας κατά τον χειρισμό της μπαταρίας".

⚠ ΠΡΟΣΟΧΗ

Το οξύ της μπαταρίας είναι τοξικό και διαβρωτικό!

- Τηρείτε τους κανονισμούς ασφαλείας στο κεφάλαιο με τίτλο "Οξύ μπαταρίας".

**ΥΠΟΔΕΙΞΗ**

Η συντήρηση της μπαταρίας διεξάγεται σύμφωνα με τις οδηγίες χρήσης του κατασκευαστή της μπαταρίας. Επίσης, πρέπει να τηρούνται οι οδηγίες χρήσης του φορτιστή μπαταρίας. Ισχύουν μόνο οι οδηγίες που συνοδεύουν το φορτιστή μπαταρίας. Εάν οποιοσδήποτε από τις οδηγίες αυτές λείπουν, ζητήστε τις σχετικές οδηγίες από τον αντιπρόσωπο.

Οι πληροφορίες για τη συντήρηση της μπαταρίας αποτελούνται από τις εξής ενότητες: "Έλεγχος της κατάστασης της μπαταρίας, της στάθμης και της πυκνότητας του οξέος της μπαταρίας", "Έλεγχος της κατάστασης φόρτισης της μπαταρίας", "Φόρτιση της μπαταρίας οξέος μολύβδου" και "Φόρτιση πλήρους αναγέννησης για διατήρηση της χωρητικότητας της μπαταρίας".

Έλεγχος κατάστασης μπαταρίας, στάθμης και πυκνότητας οξέος

⚠ ΚΙΝΔΥΝΟΣ

Κίνδυνος θανάτου και τραυματισμού!

- Τηρείτε τις οδηγίες στο κεφάλαιο με τίτλο "Κανονισμοί ασφαλείας κατά τον χειρισμό της μπαταρίας".



⚠ ΠΡΟΣΟΧΗ

Το οξύ της μπαταρίας είναι τοξικό και διαβρωτικό!



- Τηρείτε τους κανονισμούς ασφαλείας στο κεφάλαιο με τίτλο "Οξύ μπαταρίας".

⚠ ΠΡΟΣΟΧΗ

Πιθανή ζημιά στην μπαταρία!

- Ακολουθήστε τις πληροφορίες για τις οδηγίες λειτουργίας της μπαταρίας.
- Προεκτείνετε την μπαταρία μαζί με τον φορέα προσέγγισης προς την πλευρά του φορτίου για τη συντήρηση.
- Μείνετε μακριά από γυμνές φλόγες και μην καπνίζετε.
- Βεβαιωθείτε ότι οι περιοχές εργασίας αερίζονται επαρκώς.
- Ανοίξτε τις επιφάνειες των κυψελών μπαταρίας.
- Μην τοποθετείτε μεταλλικά αντικείμενα πάνω στην μπαταρία.
- Ελέγξτε την μπαταρία προκειμένου να εντοπίσετε τυχόν ρωγμές στο περίβλημα, ανασηκωμένες πλάκες και διαρροή οξέος.
- Τυχόν ελαττωματικές μπαταρίες πρέπει να επισκευάζονται από το εξουσιοδοτημένο κέντρο σέρβις.

Χειρισμός της μπαταρίας οξέος μολύβδου

- Ανοίξτε το καπάκι του στομίου πλήρωσης (1) και ελέγξτε τη στάθμη του οξέος.

Σε μπαταρίες με "αναπληρούμενα στοιχεία με πώμα", το υγρό πρέπει να φτάνει στο κάτω μέρος του στοιχείου.

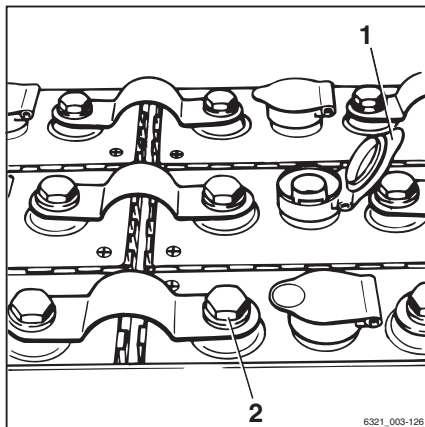
Σε μπαταρίες χωρίς "αναπληρούμενα στοιχεία με πώμα", το υγρό πρέπει να καλύπτει τις πλάκες μολύβδου κατά περίπου 10 έως 15 mm.

- Το υγρό πρέπει να αναπληρώνεται αποκλειστικά με αποσταγμένο νερό.
- Ξεπλύνετε αμέσως με άφθονη ποσότητα νερού το οξύ μπαταρίας που έχει διαρρεύσει.
- Καθαρίστε και στεγνώστε το κάλυμμα της κυψέλης της μπαταρίας, εάν είναι απαραίτητο.
- Αφαιρέστε τυχόν κατάλοιπα οξειδωσης από τους πόλους της μπαταρίας και τα κλιπ ακροδεκτών της μπαταρίας και λιπάνετε με γράσο χωρίς οξέα.
- Σφίξτε τα κλιπ ακροδέκτη μπαταρίας (2) με ροπή 22 - 25 Nm (ανάλογα με το μέγεθος των βιδών ακροδέκτη που χρησιμοποιούνται).
- Ελέγξτε την πυκνότητα του οξέος με ένα σιφόνι οξέος.

Μετά τη φόρτιση, η τιμή αυτή πρέπει να βρίσκεται μεταξύ 1,28 - 1,30 kg/l.

Σε εκφορτισμένη μπαταρία, η πυκνότητα του οξέος δεν πρέπει να είναι **μικρότερη** από 1,14 kg/l.

- Κλείστε ξανά το καπάκι του στομίου πλήρωσης (1).



Έλεγχος της κατάστασης φόρτισης της μπαταρίας

▲ ΠΡΟΣΟΧΗ

Οι βαθιές αποφορτίσεις μειώνουν τη διάρκεια ζωής της μπαταρίας.

Αποφύγετε την εκφόρτιση κάτω από 25% της ονομαστικής χωρητικότητας (0% στην οθόνη). Αυτό μπορεί να προκαλέσει ενδεχόμενη βαθιά εκφόρτιση της μπαταρίας.

- Φορτίστε τις μπαταρίες εάν η εναπομείνουσα χωρητικότητα είναι 0%. Μην αφήνετε ποτέ τις μπαταρίες εκφορτισμένες. Αυτό ισχύει και για μερικώς εκφορτισμένες μπαταρίες.

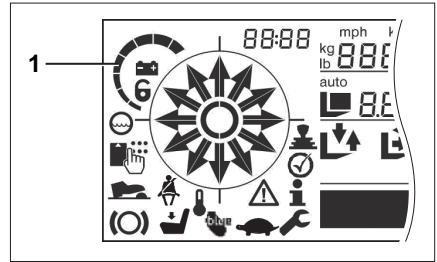
Η διαδικασία εκφόρτισης παρακολουθείται, ώστε η μπαταρία να προστατεύεται από τυχόν βαθιά αποφόρτιση. Για να αποφευχθεί τυχόν ζημιά, η μπαταρία πρέπει να φορτιστεί όταν η εναπομείνουσα χωρητικότητα μειωθεί κάτω από το 25%. Συνιστάται η οδήγηση στον σταθμό φόρτισης σύντομα. Λόγω της εναπομείνουσας χωρητικότητας, δεν απαιτείται να οδηγήσετε αμέσως στον σταθμό φόρτισης.

i ΥΠΟΔΕΙΞΗ

Η χαρακτηριστική καμπύλη για την ένδειξη εκφόρτισης της μπαταρίας πρέπει να ρυθμίζεται σύμφωνα με την εγκατεστημένη μπαταρία. Ανατρέξτε στο κεφάλαιο "Ρύθμιση των δεδομένων μπαταρίας".

- Πατήστε τον διακόπτη στάσης κινδύνου.
- Ενεργοποιήστε το όχημα.
- Διαβάστε την κατάσταση φόρτισης στη μονάδα οθόνης και χειρισμού.

Όταν η μπαταρία είναι πλήρως φορτισμένη, ανάβουν (100%) όλα τα πεδία της ένδειξης (1). Καθώς μειώνεται η χωρητικότητα, τα επιμέρους πεδία σβήνουν το ένα μετά το άλλο. Εάν το επιτρεπόμενο επίπεδο εκφόρτισης φτάσει στο 25% της εναπομείνουσας χωρητικότητας, μόνο το τελευταίο πεδίο θα συνεχίσει να αναβοσβήνει. Ένας προαιρετικός υδραυλικός περιορισμός ή περιορισμός οδήγησης μπορεί να ενεργοποιηθεί από την ιδιοκτήτρια εταιρεία ή το εξουσιοδοτημένο κέντρο σέρβις.



Χειρισμός της μπαταρίας οξέος μολύβδου

Οι μπαταρίες από εξωτερικούς κατασκευαστές μπορεί να υποδεικνύουν εσφαλμένη κατάσταση φόρτισης μετά από ελλιπή ενδιάμεση φόρτιση. Μετά από μια σύντομη λειτουργία του οχήματος, εμφανίζεται ξανά η σωστή κατάσταση φόρτισης.

Μπαταρίες από εξωτερικούς κατασκευαστές

Μετά από τη μερική φόρτιση (ενδιάμεση φόρτιση), η κατάσταση φόρτισης των μπαταριών από εξωτερικούς κατασκευαστές μπορεί να φαίνεται ότι είναι πολύ χαμηλή. Μετά από μια σύντομη λειτουργία του οχήματος, εμφανίζεται ξανά η σωστή κατάσταση φόρτισης.

Εάν υποδεικνύεται μόνιμα μια εσφαλμένη κατάσταση φόρτισης, μπορεί να τοποθετηθεί εκ των υστέρων μια εξωτερική ένδειξη φόρτισης από τον κατασκευαστή της μπαταρίας.

- Για τυχόν ερωτήσεις σχετικά με τη χρήση μπαταριών από εξωτερικούς κατασκευαστές, επικοινωνήστε με το εξουσιοδοτημένο κέντρο σέρβις.

Φόρτιση της μπαταρίας οξέος μολύβδου

Οι μπαταρίες μολύβδου ή γέλης χρησιμοποιούνται ως μπαταρίες κίνησης. Για τον χειρισμό και τη φόρτιση μπαταριών γέλης, ανατρέξτε στο κεφάλαιο "Χειρισμός της μπαταρίας γέλης".

Πληροφορίες ασφάλειας



▲ ΚΙΝΔΥΝΟΣ

Κατά τη φόρτιση παράγονται εκρηκτικά αέρια.

- Βεβαιωθείτε ότι οι περιοχές εργασίας αερίζονται επαρκώς.
- Προεκτείνετε πλήρως την μπαταρία μαζί με τον φορέα προσέγγισης προς την πλευρά του φορτίου προτού φορτίσετε την μπαταρία στο όχημα.
- Εξασφαλίστε επαρκή αερισμό στην καμπίνα (παραλλαγή) για οχήματα με καμπίνα.

⚠ ΚΙΝΔΥΝΟΣ**Κίνδυνος έκρηξης λόγω παλαιότητας των μπαταριών!**

Οι παλιές μπαταρίες και όσες δεν συντηρούνται επαρκώς μπορούν να προκαλέσουν υπερβολικές εκπομπές αερίων και υπερθέρμανση κατά τη διάρκεια της φόρτισης.

Η αυξημένη παραγωγή εκρηκτικού αερίου μπορεί να οδηγήσει σε έκρηξη.

- Αν ανιχνευτεί αυξημένη συσσώρευση θερμότητας ή θεϊκή οσμή, σταματήστε αμέσως τη διαδικασία φόρτισης.
- Εξασφαλίστε την ύπαρξη επαρκούς αερισμού.
- Ενημερώστε το εξουσιοδοτημένο κέντρο σέρβις, ώστε να μπορεί να προσδιορίσει την κατάσταση της μπαταρίας.

⚠ ΚΙΝΔΥΝΟΣ**Κίνδυνος πρόκλησης ζημίας, βραχυκυκλώματος και εκρήξεων!**

- Μην τοποθετείτε μεταλλικά αντικείμενα ή εργαλεία πάνω στην μπαταρία.
- Μείνετε μακριά από γυμνές φλόγες.
- Μην καπνίζετε.

⚠ ΠΡΟΣΟΧΗ

Το οξύ της μπαταρίας είναι τοξικό και διαβρωτικό!

- Τηρείτε τους κανονισμούς ασφαλείας στο κεφάλαιο με τίτλο "Οξύ μπαταρίας".

Φόρτιση της μπαταρίας οξέος μολύβδου**⚠ ΠΡΟΣΟΧΗ**

Πιθανή ζημιά στα εξαρτήματα

Τα εξαρτήματα μπορεί να υποστούν ζημιά εάν ο φορτιστής μπαταρίας συνδεθεί ή δεν λειτουργήσει σωστά.

- Πρέπει να τηρείτε τις οδηγίες χρήσης του σταθμού φόρτισης ή του φορτιστή της μπαταρίας και της μπαταρίας.

Χειρισμός της μπαταρίας οξέος μολύβδου

⚠ ΠΡΟΣΟΧΗ

Πιθανή ζημιά στα εξαρτήματα

Πριν από κάθε διαδικασία φόρτισης, ελέγξτε και τις δύο πλευρές της διάταξης σύνδεσης μεταξύ του φορτιστή μπαταρίας και της μπαταρίας (αρσενικός πόλος και πρίζα) για ζημιά και ρύπανση.

- Απομακρύνετε αμέσως τη ρύπανση.
- Μην συνεχίσετε να χρησιμοποιείτε ένα κατεστραμμένο συγκρότημα σύνδεσης. Αναθέστε την επισκευή του συγκροτήματος σύνδεσης στο εξουσιοδοτημένο κέντρο σέρβις.

⚠ ΠΡΟΣΟΧΗ

Πιθανότητα ζημιάς στον αρσενικό πόλο της μπαταρίας!

Εάν ο αρσενικός πόλος μπαταρίας αποσυνδεθεί ή συνδεθεί όταν ο διακόπτης κλειδιού είναι ενεργοποιημένος ή ενώ ο φορτιστής μπαταρίας είναι υπό φορτίο, θα παραχθεί ένα τόξο ή σπινθήρας μεταγωγής στον αρσενικό πόλο της μπαταρίας. Αυτό μπορεί να οδηγήσει σε διάβρωση των επαφών και μπορεί να μειώσει σημαντικά τη διάρκεια ζωής των επαφών.

- Απενεργοποιήστε τον διακόπτη κλειδιού ή τον φορτιστή μπαταρίας προτού ο αρσενικός πόλος της μπαταρίας αποσυνδεθεί ή συνδεθεί.
- Μην αποσυνδέετε τον αρσενικό πόλο της μπαταρίας ενώ βρίσκεται υπό φορτίο, εκτός από την περίπτωση έκτακτης ανάγκης.

⚠ ΠΡΟΣΟΧΗ

Κίνδυνος πυρκαγιάς κατά τη χρήση αρσενικού πόλου μπαταρίας και πρίζας από διαφορετικούς κατασκευαστές

Ο αρσενικός πόλος μπαταρίας και η πρίζα μεταξύ του οχήματος και της μπαταρίας πρέπει να προέρχονται από τον ίδιο κατασκευαστή. Η εσφαλμένη αντιστοίχιση των επαφών μεταξύ εξαρτημάτων από διαφορετικούς κατασκευαστές ενδέχεται να οδηγήσει σε υπερθέρμανση.

- Η εσφαλμένη αντιστοίχιση των επαφών μεταξύ εξαρτημάτων από διαφορετικούς κατασκευαστές ενδέχεται να οδηγήσει σε υπερθέρμανση.
- Συνδέστε εξαρτήματα μόνο από τον ίδιο κατασκευαστή.

**ΥΠΟΔΕΙΞΗ**

Όλες οι μπαταρίες εκτός από τις μπαταρίες ιόντων λιθίου STILL πρέπει να συνδέονται πάντα μέσω εξαρτημάτων (αρσενικός πόλος μπαταρίας και πρίζα) από τον ίδιο κατασκευαστή.

- *Ωστόσο, η STILL συνιστά τη χρήση εξαρτημάτων από τον ίδιο κατασκευαστή για τη σύνδεση της μπαταρίας ιόντων λιθίου STILL στον φορτιστή. Οι διαφορετικές ανοχές παραγωγής των διαφορετικών κατασκευαστών μπορεί να οδηγήσουν σε αυξημένη φθορά των εξαρτημάτων.*
- Σταθμεύστε το όχημα με ασφάλεια (ανατρέξτε στο κεφάλαιο με τίτλο "Στάθμευση του οχήματος με ασφάλεια").
- Προεκτείνετε πλήρως την μπαταρία και τον φορέα προσέγγισης προς την πλευρά του φορτίου πριν από τη φόρτιση της μπαταρίας (βλ. κεφάλαιο "Ενεργοποίηση της ασφάλισης μπαταρίας").
- Απενεργοποιήστε το όχημα.
- Αποσυνδέστε τον αρσενικό πόλο της μπαταρίας.
- Βεβαιωθείτε ότι οι περιοχές εργασίας αερίζονται επαρκώς.
- Εάν υπάρχει, ανοίξτε τέρμα την πόρτα της καμπίνας οδηγού (παραλλαγή).
- Μην τοποθετείτε μεταλλικά αντικείμενα ή εργαλεία πάνω στην μπαταρία.
- Μείνετε μακριά από γυμνές φλόγες. Μην καπνίζετε.
- Ελέγξτε τα καλώδια μπαταρίας και φόρτισης για ζημιές. Εάν είναι αναγκαίο, αναθέστε την αντικατάσταση των καλωδίων στο εξουσιοδοτημένο κέντρο σέρβις.
- Συνδέστε τον αρσενικό πόλο μπαταρίας στο βύσμα του φορτιστή μπαταρίας.
- Εκκινήστε τον φορτιστή μπαταρίας. Ακολουθήστε τις πληροφορίες των οδηγιών χρήσης της μπαταρίας και του φορτιστή μπαταρίας (φόρτιση πλήρους αναγέννησης).

Χειρισμός της μπαταρίας οξέος μολύβδου

Μετά από τη φόρτιση

**⚠ ΠΡΟΣΟΧΗ**

Κίνδυνος έκρηξης λόγω δημιουργίας σπινθήρων

- Αποσυνδέστε και επανασυνδέστε τον αρσενικό πόλο της μπαταρίας μόνο όταν το όχημα και ο φορτιστής είναι απενεργοποιημένα.
- Όταν ολοκληρωθεί η διαδικασία φόρτισης, απενεργοποιήστε τον φορτιστή μπαταρίας.
- Αποσυνδέστε τον αρσενικό πόλο μπαταρίας από το βύσμα του φορτιστή μπαταρίας.
- Συνδέστε εκ νέου τον αρσενικό πόλο μπαταρίας στο όχημα.
- Ανασύρετε πλήρως την μπαταρία και τον φορέα προσέγγισης στην πλευρά μετάδοσης κίνησης. Προσέξτε να μην προκαλέσετε ζημιά στο καλώδιο της μπαταρίας κατά τη σύμπτυξη.
- Βεβαιωθείτε ότι έχετε ασφαλίσει καλά την μπαταρία (δείτε το κεφάλαιο με τίτλο "Ενεργοποίηση της ασφάλισης μπαταρίας").

⚠ ΠΡΟΣΟΧΗ

Κίνδυνος βραχυκυκλώματος σε περίπτωση ζημιάς των καλωδίων.

Μην συνθλίβετε το καλώδιο μπαταρίας κατά την ανύψωση του φορέα προσέγγισης με την μπαταρία.

- Ελέγξτε το καλώδιο της μπαταρίας για φθορές.

Φόρτιση πλήρους αναγέννησης για τη διατήρηση της χωρητικότητας μπαταρίας

Οι φορτίσεις πλήρους αναγέννησης διασφαλίζουν ότι οι ανομοιόμορφα φορτισμένες κυψέλες μπαταρίας είναι ξανά ομοιόμορφα φορτισμένες. Με αυτόν τον τρόπο, διατηρείται η διάρκεια ζωής και η χωρητικότητα της μπαταρίας.

Μια φόρτιση πλήρους αναγέννησης θα πρέπει να εκτελείται σύμφωνα με τις οδηγίες του κα-

τασκευαστή της μπαταρίας αρκετές φορές τον μήνα μετά την κανονική διαδικασία φόρτισης.



ΥΠΟΔΕΙΞΗ

Ανάλογα με τον φορτιστή μπαταρίας που χρησιμοποιείται, η φόρτιση πλήρους αναγέννησης ενδέχεται να μην ξεκινήσει προτού περάσουν 24 ώρες. Επομένως, ένα χρονικό διάστημα χωρίς βάρδιες, όπως το Σαββατοκύριακο, είναι ιδανικό για την εκτέλεση της φόρτιση πλήρους αναγέννησης.

- Τηρείτε τις πληροφορίες που παρέχονται στις οδηγίες χρήσης του φορτιστή σχετικά με τον τρόπο εκτέλεσης μιας φόρτισης πλήρους αναγέννησης.

Έναρξη της φόρτισης πλήρους αναγέννησης

- Φορτίστε την μπαταρία.
- Μετά τη φόρτιση, αφήστε την μπαταρία στον φορτιστή.

Ο φορτιστής της μπαταρίας παραμένει ενεργοποιημένος. Ανάλογα με τον τύπο του φορτιστή της μπαταρίας, η φόρτιση πλήρους αναγέννησης ξεκινά από 6 έως 24 ώρες μετά το τέλος της κανονικής διαδικασίας φόρτισης. Η φόρτιση πλήρους αναγέννησης διαρκεί έως και 2 ώρες.

- Ανατρέξτε στις οδηγίες χρήσης του κατασκευαστή του φορτιστή μπαταρίας.

Ολοκλήρωση της φόρτισης πλήρους αναγέννησης

Η φόρτιση πλήρους αναγέννησης ολοκληρώνεται αυτόματα. Εάν χρειαστείτε την μπαταρία κατά τη διάρκεια αυτής της διαδικασίας, μπορείτε να διακόψετε τη φόρτιση πλήρους αναγέννησης πατώντας το "πλήκτρο διακοπής λειτουργίας" στον φορτιστή μπαταρίας.

- Ανατρέξτε στις οδηγίες χρήσης του κατασκευαστή του φορτιστή μπαταρίας.

Χειρισμός της μπαταρίας γέλης

⚠ ΠΡΟΣΟΧΗ

Κίνδυνος ζημιάς στα εξαρτήματα!

Εάν το βύσμα του φορτιστή μπαταρίας αποσυνδεθεί από τον αρσενικό πόλο της μπαταρίας ενώ ο φορτιστής μπαταρίας είναι ενεργοποιημένος, παράγεται ηλεκτρικό τόξο. Αυτό μπορεί να προκαλέσει διάβρωση των επαφών, η οποία μειώνει σημαντικά τη διάρκεια ζωής τους.

- Απενεργοποιήστε τον φορτιστή της μπαταρίας πριν από την αποσύνδεση του καλωδίου φόρτισης.
- Απενεργοποιήστε τον φορτιστή μπαταρίας.
- Αποσυνδέστε τον αρσενικό πόλο της μπαταρίας από το βύσμα του φορτιστή μπαταρίας.
- Εισαγάγετε πλήρως τον αρσενικό πόλο της μπαταρίας στη σύνδεση του βύσματος στο όχημα.

Χειρισμός της μπαταρίας γέλης

Γενικά

Σε αντίθεση με τις μπαταρίες οξέος μολύβδου, οι μπαταρίες γέλης δεν χρειάζονται σε μεγάλο βαθμό συντήρηση. Με τις μπαταρίες γέλης, δεν χρειάζεται να συμπληρώσετε με αποσταγμένο νερό. Ο ηλεκτρολύτης έχει μορφή γέλης και, σε αντίθεση με τις συμβατικές μπαταρίες οξέος μολύβδου, δεν είναι υγροποιημένος. Για αυτόν τον λόγο, οι μπαταρίες γέλης επίσης δεν παράγουν καθόλου αέριο μίγμα οξυγόνου-υδρογόνου κατά τη διάρκεια της διαδικασίας φόρτισης.

Ωστόσο, αυτά τα οφέλη αποβαίνουν εις βάρος της ποσότητας της χρησιμοποιούμενης ενέργειας στην μπαταρία. Ενώ μια συμβατική μπαταρία οξέος μολύβδου μπορεί να χρησιμοποιήσει το 80% της ενέργειας που περιέχεται στην μπαταρία, η μπαταρία γέλης χρησιμοποιεί μόνο το 60%. Από την άλλη πλευρά, μια μπαταρία γέλης είναι ασφαλής από βαθιά αποφόρτιση λόγω του σχεδιασμού της (σύμφωνα με το πρότυπο DIN 43 539, Μέρος 5).

Σημάνσεις

Οι μπαταρίες γέλης επισημαίνονται με τη συντομογραφία "PzV". Βρίσκεται στην πινακίδα στοιχείων της μπαταρίας.

Κανονισμοί ασφαλείας για τον χειρισμό της μπαταρίας

- Εάν έχει ρυθμιστεί ένας σταθμός φόρτισης για μπαταρίες γέλης, ακολουθήστε τους εθνικούς κανονισμούς της χώρας χρήσης.

ΠΡΟΣΟΧΗ

Κίνδυνος ζημιάς στον φορτιστή της μπαταρίας!

Τα εξαρτήματα μπορεί να υποστούν ζημιά εάν ο φορτιστής μπαταρίας συνδεθεί ή δεν λειτουργήσει σωστά.

- Πρέπει να τηρείτε τις οδηγίες χρήσης του σταθμού φόρτισης ή του φορτιστή της μπαταρίας και της μπαταρίας.

Απαιτήσεις που αφορούν τον φορτιστή

Μια μπαταρία γέλης απαιτεί φορτιστή υψηλής συχνότητας. Αυτό σημαίνει ότι η μπαταρία γέλης δεν μπορεί να φορτιστεί με φορτιστή για συμβατικές μπαταρίες οξέος μολύβδου. Για αυτόν τον λόγο, η πρίζα φόρτισης της μπαταρίας γέλης διαθέτει έναν ειδικό πράσινο πείρο κωδικοποίησης. Αυτός ο πείρος κωδικοποίησης διασφαλίζει ότι είναι δυνατή η σύνδεση μόνο ενός φορτιστή για τις μπαταρίες γέλης.

ΠΡΟΣΟΧΗ

Πιθανή ζημιά στην μπαταρία γέλης!

Οι μπαταρίες γέλης μπορούν να φορτιστούν μόνο με φορτιστές που είναι εγκεκριμένοι για μπαταρίες γέλης. Ένας διαφορετικός φορτιστής μπορεί να προκαλέσει ζημιά ή να καταστρέψει την μπαταρία.

- **Μην** αφαιρείτε, αντικαθιστάτε ή μετατρέπετε τον πείρο κωδικοποίησης στην πρίζα φόρτισης της μπαταρίας.
- Χρησιμοποιείτε μόνο φορτιστές που είναι εγκεκριμένοι για μπαταρίες γέλης.

Χειρισμός της μπαταρίας γέλης

Προσωπικό συντήρησης

Μόνο το προσωπικό που έχει εκπαιδευτεί για τον σκοπό αυτό μπορεί να προβεί σε:

- Φόρτιση της μπαταρίας
- Αντικατάσταση της μπαταρίας

Αυτή η εργασία πρέπει να εκτελείται σύμφωνα με τις οδηγίες του κατασκευαστή της μπαταρίας και του κατασκευαστή του φορτιστή.

- Φροντίστε να τηρείτε τις οδηγίες χρήσης της μπαταρίας του κατασκευαστή για την μπαταρία και τον φορτιστή.
- Φροντίστε να τηρείτε τις παρακάτω πληροφορίες ασφαλείας κατά την αντικατάσταση και φόρτιση της μπαταρίας.

ΠΡΟΣΟΧΗ

Κίνδυνος σύνθλιψης/αποκοπήs!

Η μπαταρία είναι πολύ βαριά. Κίνδυνος σοβαρού τραυματισμού σε περίπτωση που πέσει επάνω σας η μπαταρία.

Θα προκληθούν τραυματισμοί σε περίπτωση σύνθλιψης των άκρων ανάμεσα στην μπαταρία και το σασί του οχήματος.

- Πρέπει πάντα να φοράτε υποδήματα ασφαλείας όταν αντικαθιστάτε την μπαταρία.
- Η μπαταρία πρέπει να αντικαθίσταται μόνο σύμφωνα με τις οδηγίες που περιλαμβάνονται στις παρούσες οδηγίες χρήσης.
- Κατά τη φόρτιση και συντήρηση της μπαταρίας, τηρείτε τις οδηγίες χρήσης του κατασκευαστή για την μπαταρία και τον φορτιστή μπαταρίας.

Βάρος και διαστάσεις μπαταρίας

ΚΙΝΔΥΝΟΣ

Κίνδυνος ανατροπής λόγω αλλαγής στο βάρος της μπαταρίας

Το βάρος και οι διαστάσεις της μπαταρίας επηρεάζουν την ευστάθεια του βιομηχανικού οχήματος. Όταν αντικαθιστάτε την μπαταρία, οι σχέσεις βάρους δεν πρέπει να αλλάξουν. Το βάρος της μπαταρίας πρέπει να παραμένει εντός του εύρους που αναφέρεται στην πινακίδα ονομασίας.

- Μην αφαιρείτε και μην αλλάζετε τη θέση του πρόσθετου βάρους.
- Τηρείτε το βάρος της μπαταρίας.

Ζημιά στα καλώδια και στους αρσενικούς πόλους της μπαταρίας

⚠ ΠΡΟΣΟΧΗ

Κίνδυνος βραχυκυκλώματος σε περίπτωση ζημιάς των καλωδίων.

Μην συνθλίβετε το καλώδιο μπαταρίας κατά την ανασυρση του φορέα προσέγγισης με την μπαταρία.

- Ελέγξτε το καλώδιο της μπαταρίας για φθορές.
- Όταν αφαιρείτε και επανασυνδέετε την μπαταρία, βεβαιωθείτε ότι τα καλώδια της μπαταρίας δεν έχουν υποστεί ζημιά.

⚠ ΠΡΟΣΟΧΗ

Πιθανότητα ζημιάς στον αρσενικό πόλο της μπαταρίας!

Εάν ο αρσενικός πόλος μπαταρίας αποσυνδεθεί ή συνδεθεί όταν ο διακόπτης κλειδιού είναι ενεργοποιημένος ή ενώ ο φορτιστής μπαταρίας είναι υπό φορτίο, θα παραχθεί ένα τόξο ή σπινθήρας μεταγωγής στον αρσενικό πόλο της μπαταρίας. Αυτό μπορεί να οδηγήσει σε διάβρωση των επαφών και μπορεί να μειώσει σημαντικά τη διάρκεια ζωής των επαφών.

- Απενεργοποιήστε τον διακόπτη κλειδιού ή τον φορτιστή μπαταρίας προτού ο αρσενικός πόλος της μπαταρίας αποσυνδεθεί ή συνδεθεί.
- Μην αποσυνδέετε τον αρσενικό πόλο της μπαταρίας ενώ βρίσκεται υπό φορτίο, εκτός από την περίπτωση έκτακτης ανάγκης.

Φόρτιση της μπαταρίας γέλης

Οι μπαταρίες γέλης φορτίζονται όπως οι μπαταρίες οξέος μολύβδου. Ωστόσο, δεν απαιτούνται μέτρα προστασίας για τη διαφυγή αέριου μίγματος οξυγόνου-υδρογόνου.

- Σταθμεύστε το όχημα με ασφάλεια.
- Αποσυνδέστε τον αρσενικό πόλο της μπαταρίας.
- Μην τοποθετείτε μεταλλικά αντικείμενα ή εργαλεία πάνω στην μπαταρία.
- Ελέγξτε τα καλώδια της μπαταρίας για ζημιά. Εάν είναι αναγκαίο, αναθέστε την αντικατάσταση των καλωδίων της μπαταρίας στο εξουσιοδοτημένο κέντρο σέρβις.
- Συνδέστε τον αρσενικό πόλο μπαταρίας στο βύσμα του φορτιστή μπαταρίας.

Χειρισμός της μπαταρίας γέλης

- Προσαρμόστε τις ρυθμίσεις του φορτιστή μπαταρίας στη χωρητικότητα της μπαταρίας γέλης.
- Εκκινήστε τον φορτιστή μπαταρίας.



ΥΠΟΔΕΙΞΗ

Τηρείτε τις πληροφορίες στις οδηγίες χρήσης της μπαταρίας και του φορτιστή μπαταρίας.

Μετά τη φόρτιση

⚠ ΠΡΟΣΟΧΗ

Κίνδυνος πρόκλησης ζημιάς σε εξαρτήματα!

- Απενεργοποιήστε τον φορτιστή της μπαταρίας πριν από την αποσύνδεση του καλώδιου φόρτισης.
- Όταν ολοκληρωθεί η διαδικασία φόρτισης, απενεργοποιήστε τον φορτιστή μπαταρίας.
- Αποσυνδέστε τον αρσενικό πόλο μπαταρίας από το βύσμα του φορτιστή μπαταρίας.
- Συνδέστε εκ νέου τον αρσενικό πόλο μπαταρίας στο όχημα.

⚠ ΠΡΟΣΟΧΗ

Κίνδυνος βραχυκυκλώματος σε περίπτωση ζημιάς των καλωδίων.

Μην συνθλίβετε το καλώδιο μπαταρίας κατά την ανύψωση του φορέα προσέγγισης με την μπαταρία.

- Ελέγξτε το καλώδιο της μπαταρίας για φθορές.

Χειρισμός της μπαταρίας ιόντων λιθίου

Κανονισμοί ασφαλείας για το χειρισμό της μπαταρίας ιόντων λιθίου

Πρώτες βοήθειες

ΠΡΟΣΟΧΗ

Κίνδυνος τραυματισμού!

Τα αέρια που διαφεύγουν μπορεί να προκαλέσουν δυσκολία στην αναπνοή.

Σε περίπτωση διαφυγής αερίων ή υγρών, απαιτείται λήψη μέτρων

- Αερίστε το χώρο αμέσως ή βγείτε στον καθαρό αέρα. Σε πιο σοβαρές περιπτώσεις, καλέστε αμέσως γιατρό.

Σε περίπτωση επαφής με το δέρμα, μπορεί να προκύψει ερεθισμός του δέρματος.

- Πλύνετε καλά το δέρμα με σαπούνι και νερό.

Σε περίπτωση επαφής με τα μάτια, μπορεί να προκύψει ερεθισμός των ματιών.

- Ξεπλύνετε αμέσως τα μάτια με νερό για 15 λεπτά και, στη συνέχεια, συμβουλευτείτε γιατρό.

Προσωπικό συντήρησης

Η μπαταρία ιόντων λιθίου σχεδόν δεν χρειάζεται συντήρηση και μπορεί να φορτιστεί από τον οδηγό.

- Για τυχόν ερωτήσεις, επικοινωνήστε με το εξουσιοδοτημένο κέντρο σέρβις.
- Πρέπει να τηρούνται οι οδηγίες για τον χειρισμό της μπαταρίας και οι οδηγίες χρήσης του φορτιστή της μπαταρίας.
- Τηρείτε τους παρακάτω κανονισμούς ασφαλείας κατά τη συντήρηση, τη φόρτιση και την αντικατάσταση της μπαταρίας.

Χειρισμός της μπαταρίας ιόντων λιθίου

**⚠ ΠΡΟΣΟΧΗ**

Κίνδυνος σύνθλιψης/αποκοπής!

Η μπαταρία είναι πολύ βαριά. Κίνδυνος σοβαρού τραυματισμού σε περίπτωση που πέσει επάνω σας η μπαταρία.

Υπάρχει κίνδυνος τραυματισμού σε περίπτωση σύνθλιψης των άκρων ανάμεσα στην μπαταρία και το πλαίσιο υποστήριξης.

- Πρέπει πάντα να φοράτε υποδήματα ασφαλείας όταν αντικαθιστάτε την μπαταρία.

Η μπαταρία πρέπει να αντικαθίσταται μόνο σύμφωνα με τις οδηγίες που περιλαμβάνονται στις παρούσες οδηγίες χρήσης.

- Κατά τη φόρτιση και συντήρηση της μπαταρίας, τηρείτε τις οδηγίες συντήρησης του κατασκευαστή για την μπαταρία και τον φορτιστή μπαταρίας.

Μέτρα πυροπροστασίας**⚠ ΚΙΝΔΥΝΟΣ**

Κίνδυνος πρόκλησης ζημιάς, βραχυκυκλώματος και εκρήξεων!

- Μην τοποθετείτε μεταλλικά αντικείμενα ή εργαλεία στην μπαταρία.
- Μείνετε μακριά από γυμνές φλόγες και μην καπνίζετε.

**⚠ ΚΙΝΔΥΝΟΣ**

Αυξημένος κίνδυνος πυρκαγιάς!

Οι κατεστραμμένες μπαταρίες ιόντων λιθίου δημιουργούν αυξημένο κίνδυνο πυρκαγιάς.

Σε περίπτωση πυρκαγιάς, η καλύτερη επιλογή για την ψύξη της μπαταρίας είναι μεγάλες ποσότητες νερού.

- Εκκενώστε το σημείο της πυρκαγιάς όσο το δυνατόν πιο γρήγορα.
- Αερίστε καλά την τοποθεσία της πυρκαγιάς, καθώς τα αέρια καύσης που προκύπτουν είναι διαβρωτικά σε περίπτωση εισπνοής.
- Ενημερώστε την πυροσβεστική ότι οι μπαταρίες ιόντων λιθίου έχουν επηρεαστεί από την πυρκαγιά.

- Τηρείτε τις πληροφορίες που παρέχονται από τον κατασκευαστή της μπαταρίας σχετικά με τη διαδικασία σε περίπτωση πυρκαγιάς.

Βάρος και διαστάσεις μπαταρίας

ΚΙΝΔΥΝΟΣ

Κίνδυνος ανατροπής λόγω αλλαγής στο βάρος της μπαταρίας!

Το βάρος και οι διαστάσεις της μπαταρίας επηρεάζουν την ευστάθεια του οχήματος. Όταν αντικαθιστάτε την μπαταρία, η σχέση βάρους δεν πρέπει να αλλάξει. Το βάρος της μπαταρίας πρέπει να παραμένει εντός του εύρους που αναφέρεται στην πινακίδα ονομασίας.

- Μην αφαιρείτε και μην αλλάζετε τη θέση του πρόσθετου βάρους.
- Τηρείτε το βάρος της μπαταρίας.

Γενικοί κανονισμοί ασφαλείας για μπαταρίες ιόντων λιθίου

Οι παρακάτω κανόνες ασφαλείας ισχύουν γενικά για το χειρισμό μπαταριών ιόντων λιθίου.

- Πρέπει να συμμορφώνεστε με τις προδιαγραφές που αναφέρονται στα δελτία δεδομένων ασφαλείας του κατασκευαστή της μπαταρίας.
- Προστατέψτε την μπαταρία από μηχανική ζημιά, ώστε να μην προκληθούν εσωτερικά βραχυκυκλώματα.
- Εάν οι μπαταρίες έχουν την παραμικρή εξωτερική ζημιά, απορρίψτε τις σύμφωνα με τους εθνικούς κανονισμούς της χώρας στην οποία χρησιμοποιούνται.
- Μην εκθέτετε τις μπαταρίες απευθείας σε συνεχώς υψηλές θερμοκρασίες ή σε πηγές θερμότητας, όπως είναι η άμεση ηλιακή ακτινοβολία.
- Εκπαιδεύστε τους εργαζόμενους στον τρόπο σωστού χειρισμού των μπαταριών ιόντων λιθίου.

Χειρισμός της μπαταρίας ιόντων λιθίου

Εγκεκριμένες μπαταρίες ιόντων λιθίου**▲ ΚΙΝΔΥΝΟΣ****Κίνδυνος ανατροπής εάν το όχημα λειτουργεί με ακατάλληλη μπαταρία**

Η εγκατάσταση ακατάλληλης μπαταρίας μειώνει την ευστάθεια του οχήματος.

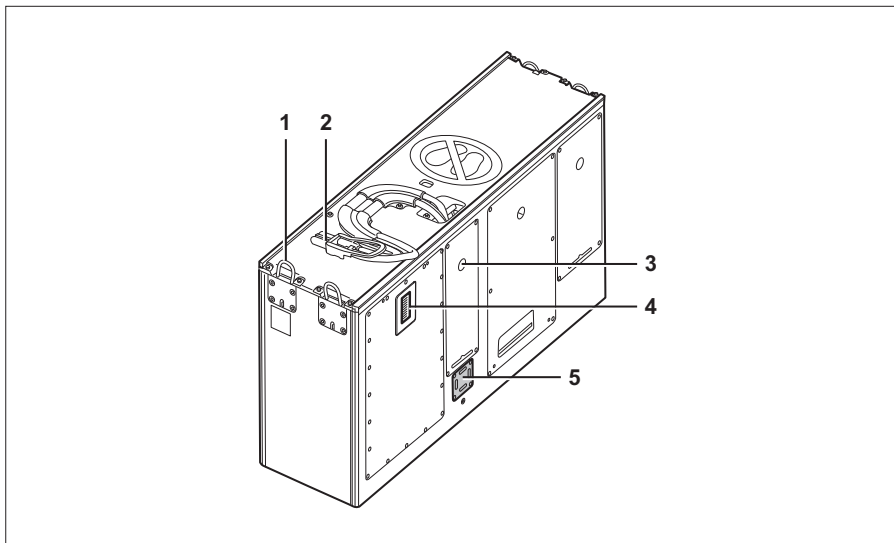
Οι μπαταρίες που έχουν εγκριθεί για αυτό το όχημα ποικίλουν σε ό,τι αφορά το μέγεθος, το βάρος και τη χωρητικότητά τους.

Το όχημα επιτρέπεται να λειτουργεί μόνο με μπαταρία που έχει εγκριθεί για τη θήκη της μπαταρίας.

Χρησιμοποιείτε μόνο μπαταρίες ιόντων λιθίου που είναι εγκεκριμένες από τη STILL για χρήση με αυτό το όχημα. Οι διαστάσεις και το βάρος της μπαταρίας αντικατάστασης πρέπει να αντιστοιχούν ακριβώς στις διαστάσεις και το βάρος της αρχικής μπαταρίας. Το όχημα επιτρέπεται να λειτουργεί μόνο με μπαταρία που έχει εγκριθεί για τη θήκη της μπαταρίας. Η εγκατάσταση ακατάλληλης μπαταρίας θέτει σε κίνδυνο την ευστάθεια του οχήματος.

- Εάν έχετε οποιαδήποτε απορία σχετικά με τις εγκεκριμένες μπαταρίες για αυτόν τον τύπο οχήματος, επικοινωνήστε με το εξουσιοδοτημένο κέντρο σέρβις.

Εικόνα μπαταρίας ιόντων λιθίου



Εικόνα παραδείγματος

- 1 Κρίκοι ανύψωσης
2 Αρσενικός πόλος μπαταρίας

- 3 Θήκη για προϊόντα τεχνολογίας
4 Οθόνη
5 Βαλβίδα ασφαλείας

⚠ ΠΡΟΣΟΧΗ

Κίνδυνος ατυχήματος λόγω χαλάρωσης των κρίκων ανύψωσης.

Εάν ευθυγραμμιστούν τα λυγισμένα άγκιστρα γερανού, θα χάσουν την αντοχή τους. Τα άγκιστρα γερανού δεν θα είναι δυνατό να στηρίξουν το βάρος της μπαταρίας. Η μπαταρία ενδέχεται να πέσει.

- **Μην** ευθυγραμμίζετε τα λυγισμένα άγκιστρα γερανού.
- Τυχόν λυγισμένα άγκιστρα γερανού θα πρέπει να αντικατασταθούν από το εξουσιοδοτημένο κέντρο σέρβις.

i ΥΠΟΔΕΙΞΗ

Κατά την αλλαγή από μπαταρίες οξέος μολύβδου σε μπαταρίες ιόντων λιθίου, το εξουσιοδοτημένο κέντρο σέρβις πρέπει να προσαρμόσει τα ηλεκτρονικά συστήματα του οχήματος.

Χειρισμός της μπαταρίας ιόντων λιθίου

Εύρη θερμοκρασιών για τη χρήση μπαταριών ιόντων λιθίου

Οι μπαταρίες ιόντων λιθίου που είναι εγκεκριμένες για αυτό το όχημα χωρίζονται σε ομάδες μπαταριών.

Τα εύρη θερμοκρασιών καθορίζονται για τις μεμονωμένες ομάδες μπαταριών. Καθορίζουν τις επιτρεπόμενες θερμοκρασίες περιβάλλοντος για:

- Φόρτιση
- Χρήση
- Αποθήκευση

Η χρήση της μπαταρίας ιόντων λιθίου πρέπει να συμμορφώνεται με αυτές τις προδιαγραφές.

- Για το εύρος θερμοκρασιών της μπαταρίας που είναι εγκατεστημένη σε αυτό το όχημα, ανατρέξτε στις οδηγίες χρήσης της μπαταρίας ιόντων λιθίου.

Ειδικές οδηγίες και μέτρα για τις μπαταρίες ιόντων λιθίου C-Line

⚠ ΚΙΝΔΥΝΟΣ

Κίνδυνος ατυχήματος λόγω απενεργοποίησης της μπαταρίας!

Η μπαταρία ιόντων λιθίου C-Line μπορεί να απενεργοποιηθεί υπό ορισμένες συνθήκες.

- Τηρείτε τις οδηγίες και τα μέτρα σε αυτήν την ενότητα.
- Τηρείτε τις πληροφορίες που παρέχονται στις οδηγίες χρήσης της μπαταρίας και του φορτιστή της μπαταρίας.

Χρήση

⚠ ΚΙΝΔΥΝΟΣ

Κίνδυνος ατυχήματος λόγω απενεργοποίησης της μπαταρίας εάν η θερμοκρασία είναι πολύ υψηλή ή πολύ χαμηλή!

Εάν δεν υπάρχει συμμόρφωση με το επιτρεπόμενο εύρος θερμοκρασίας περιβάλλοντος της μπαταρίας μεταξύ +5°C...+45°C, η μπαταρία μπορεί να απενεργοποιηθεί αυτόματα.

Οι μηχανισμοί μετάδοσης κίνησης απενεργοποιούνται όταν η μπαταρία απενεργοποιείται αυτόματα. Το ηλεκτρομαγνητικό φρένο στάθμευσης ενεργοποιήθηκε. Το όχημα θα φρενάρει μέχρι να ακινητοποιηθεί.

- Εάν είναι απαραίτητο, εφαρμόστε το φρένο λειτουργίας.

Οι μπαταρίες ιόντων λιθίου **STILL C-Line** είναι σχεδιασμένες για εσωτερική χρήση. Το εύρος θερμοκρασίας περιβάλλοντος πρέπει να είναι μεταξύ +5°C...+45°C. Εάν η θερμοκρασία είναι κάτω ή πάνω από αυτό το εύρος, η μπαταρία ενδέχεται να απενεργοποιηθεί υπό ορισμένες συνθήκες.

Η λειτουργικότητα της μπαταρίας περιορίζεται κάτω από θερμοκρασία περιβάλλοντος 5°C. Η μπαταρία ιόντων λιθίου C-Line δεν λειτουργεί σε θερμοκρασίες κάτω από 0°C.

Η μπαταρία μπορεί να χρησιμοποιηθεί σε θερμοκρασίες μεταξύ 0°C...+5°C για μικρό χρονικό διάστημα. Σε αυτό το σενάριο, η μπαταρία μπορεί να απενεργοποιηθεί αυτόματα.

- Χρησιμοποιείτε τις μπαταρίες ιόντων λιθίου C-Line μόνο εντός του επιτρεπόμενου εύρους θερμοκρασίας λειτουργίας.

Οδήγηση

⚠ ΚΙΝΔΥΝΟΣ

Κίνδυνος ατυχήματος λόγω απενεργοποίησης της μπαταρίας κατά την οδήγηση σε κατωφέρεια!

Εάν το όχημα κινείται σε κατωφέρεια με κλίση $\geq 8\%$ σε ταχύτητα τουλάχιστον 16 km/h για περισσότερο από 85 m και η μπαταρία έχει κατάσταση φόρτισης $\geq 95\%$, η μπαταρία μπορεί να απενεργοποιηθεί.

Οι μηχανισμοί μετάδοσης κίνησης απενεργοποιούνται όταν η μπαταρία απενεργοποιείται αυτόματα. Το ηλεκτρομαγνητικό φρένο στάθμευσης ενεργοποιήθηκε. Το όχημα θα φρενάρει μέχρι να ακινητοποιηθεί.

Χειρισμός της μπαταρίας ιόντων λιθίου

Η ικανότητα της ράμπας περιορίζεται από τη χρήση της μπαταρίας ιόντων λιθίου **C-Line**. Εάν η μπαταρία δεν καταναλώνει αυτήν τη στιγμή ενέργεια, φορτίζεται αυτόματα όταν το όχημα κινείται σε κατηφόρα. Η οδήγηση σε κατωφέρεια για μεγάλες αποστάσεις με υψηλές ταχύτητες οδήγησης και με υψηλή κατάσταση φόρτισης της μπαταρίας μπορεί να προκαλέσει υπερφόρτιση της μπαταρίας. Για την προστασία της μπαταρίας από υπερφόρτιση, η μπαταρία απενεργοποιείται από μόνη της. Αυτό πρέπει να λαμβάνεται υπόψη κατά την αξιολόγηση κινδύνων που πραγματοποιείται από την ιδιοκτήτρια εταιρεία και σε οποιαδήποτε οδηγία της εταιρείας την οποία συνθέτει η εταιρεία του χειριστή.

Η οδήγηση σε ανωφέρειες είναι δυνατή χωρίς περιορισμούς. Η μπαταρία δεν απενεργοποιείται.

Ο συνδυασμός των παρακάτω παραγόντων μπορεί να προκαλέσει την απενεργοποίηση της μπαταρίας:

- Κλίση $\geq 8\%$
- Απόσταση ταξιδιού ≥ 85 m
- Κατάσταση φόρτισης μπαταρίας $\geq 95\%$
- Ταχύτητα οδήγησης ≥ 16 km/h

Φόρτιση



ΥΠΟΔΕΙΞΗ

*Δεν είναι δυνατή η φόρτιση των μπαταριών ιόντων λιθίου **C-Line** σε θερμοκρασία περιβάλλοντος $< 5^{\circ}\text{C}$.*

Κανονισμοί για την αποθήκευση μπαταριών λιθίου



ΥΠΟΔΕΙΞΗ

Οι μπαταρίες ιόντων λιθίου ταξινομούνται ως επικίνδυνα αγαθά σύμφωνα με την κατηγορία 9.

Ισχύουν οι παρακάτω συστάσεις:

- Όπου είναι δυνατό, αποθηκεύστε τις μπαταρίες στο επίπεδο του εδάφους, έτσι ώστε να μην μπορούν να καταστραφούν από πτώση
- Αποθηκεύστε τις μπαταρίες σε ένα διαχωρισμένο χώρο κατάλληλο για πυροπροστασία (δοχείο ή πίνακα ασφαλείας)
- Αποθηκεύστε τις μπαταρίες σε θερμοκρασία μεταξύ +15 °C και +30 °C και υγρασία αέρα από 0% έως 80%

Τηρείτε τους παρακάτω κανονισμούς για την ασφαλή αποθήκευση των μπαταριών:

- Τηρείτε το επιτρεπόμενο εύρος θερμοκρασίας για την αποθήκευση των διαφορετικών ομάδων μπαταριών. Ανατρέξτε στο κεφάλαιο με τίτλο "Εύρος θερμοκρασιών για μπαταρίες ιόντων λιθίου" στις οδηγίες χρήσης της μπαταρίας ιόντων λιθίου.
- Τηρείτε τις πρόσθετες πληροφορίες σχετικά με την αποθήκευση και τον τακτικό έλεγχο της κατάστασης φόρτισης. Ανατρέξτε στο κεφάλαιο με τίτλο "Συνθήκες αποθήκευσης" στις οδηγίες χρήσης της μπαταρίας ιόντων λιθίου.
- Αποθηκεύστε τις μπαταρίες στερεωμένες σε παλέτες και ασφαλισμένες κατά της ανατροπής.
- Τηρείτε τη χωρητικότητα φορτίου εδάφους του χώρου αποθήκευσης. Ανατρέξτε στις προδιαγραφές του κατασκευαστή σχετικά με το βάρος της μπαταρίας
- Για προστασία των μπαταριών από την υγρασία, μην τις αποθηκεύετε απευθείας στο δάπεδο
- Λόγω του κινδύνου πυρκαγιάς, αποθηκεύετε τις μπαταρίες εκτός κτιρίων
- Αποθηκεύστε τις μπαταρίες σε δροσερό, στεγνό και καλά αεριζόμενο χώρο
- Μην αποθηκεύετε ποτέ την μπαταρία σε θερμοκρασίες κάτω από -35°C ή πάνω από 80°C.
- Οριοθετήστε την περιοχή της αποθήκης.
- Μόνο άτομα που γνωρίζουν τους κινδύνους και τους κανονισμούς ασφαλείας επιτρέπεται να έχουν πρόσβαση σε αυτήν την περιοχή

Χειρισμός της μπαταρίας ιόντων λιθίου

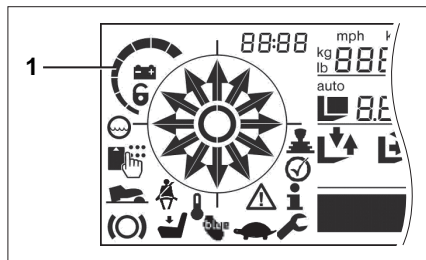
- Προστατέψτε τις από την άμεση ηλιακή ακτινοβολία
- Προστατέψτε τις από τη βροχή
- Αποθηκεύστε τις με τρόπο που προστατεύονται από βραχυκυκλώματα
- Αποθηκεύστε τις μπαταρίες σε ασφαλή απόσταση από εύφλεκτα υλικά
- Μην αποθηκεύετε τις μπαταρίες μαζί με μεταλλικά αντικείμενα.
- Αποθηκεύστε τις μπαταρίες ιόντων λιθίου χωριστά από άλλους τύπους μπαταρίας (όχι μαζί με άλλα αντικείμενα).
- Διατηρήστε απόσταση ασφαλείας τουλάχιστον 2,5 m από άλλα προϊόντα
- Για τυχόν ερωτήσεις, επικοινωνήστε με το εξουσιοδοτημένο κέντρο σέρβις.

Έλεγχος της κατάστασης φόρτισης μπαταρίας (μπαταρία ιόντων λιθίου)

Μπορείτε να δείτε την κατάσταση φόρτισης της μπαταρίας ιόντων λιθίου στη μονάδα οθόνης και χειρισμού του οχήματος και στην οθόνη της μπαταρίας ιόντων λιθίου. Οι δύο οθόνες διαθέτουν διαφορετικές διαβαθμίσεις κλίμακας και επομένως, δεν είναι ίδιες.

Ανάγνωση μονάδας οθόνης και χειρισμού του οχήματος

Όλα τα πεδία (1) της οθόνης (100%) ανάβουν για λίγο μετά τη σύνδεση μιας πλήρως φορτισμένης μπαταρίας. Καθώς μειώνεται η χωρητικότητα, τα επιμέρους πεδία σβήνουν το ένα μετά το άλλο. Εάν το επίπεδο εκφόρτισης φτάσει στο 25% της εναπομείνουσας χωρητικότητας, μόνο το τελευταίο πεδίο θα συνεχίσει να αναβοσβήνει. Ένας προαιρετικός υδραυλικός περιορισμός ή περιορισμός οδήγησης μπορεί να ενεργοποιηθεί από την ιδιοκτήτρια εταιρεία ή το εξουσιοδοτημένο κέντρο σέρβις.



Ανάγνωση της οθόνης της μπαταρίας ιόντων λιθίου

Η ένδειξη φόρτισης μπαταρίας βρίσκεται στην πλευρά της θήκης της μπαταρίας. Όπως και η μονάδα οθόνης και χειρισμού, η ένδειξη φόρτισης μπαταρίας υποδεικνύει την κατάσταση φόρτισης της μπαταρίας ιόντων λιθίου. Οι προειδοποιήσεις εμφανίζονται μόνο σε αυτήν την ένδειξη φόρτισης μπαταρίας.

- Για τυχόν ερωτήσεις, επικοινωνήστε με το εξουσιοδοτημένο κέντρο σέρβις.

Λυχνίες LED κατάστασης φόρτισης

Όταν η μπαταρία είναι συνδεδεμένη στο όχημα και το όχημα είναι ενεργοποιημένο, οι λυχνίες LED κατάστασης φόρτισης (3) εμφανίζουν την κατάσταση φόρτισης σε βήματα 10%. Οι λυχνίες LED κατάστασης φόρτισης ανάβουν με πράσινο και κόκκινο χρώμα.

- Η κατάσταση φόρτισης από 0% έως 10% υποδεικνύεται με μια κόκκινη ράβδο. Εάν αυτή η ράβδος αναβοσβήνει, η κατάσταση φόρτισης είναι < 2%. Δεν είναι πλέον δυνατή η μετακίνηση του οχήματος.
- Η κατάσταση φόρτισης από > 10% έως 30% υποδεικνύεται με κίτρινες ράβδους
- Η κατάσταση φόρτισης από > 30% έως 100% υποδεικνύεται με πράσινες ράβδους

Κατά τη φόρτιση, οι λυχνίες LED κατάστασης φόρτισης (3) ανάβουν με πράσινο χρώμα ως σειρά κινούμενων φωτών.

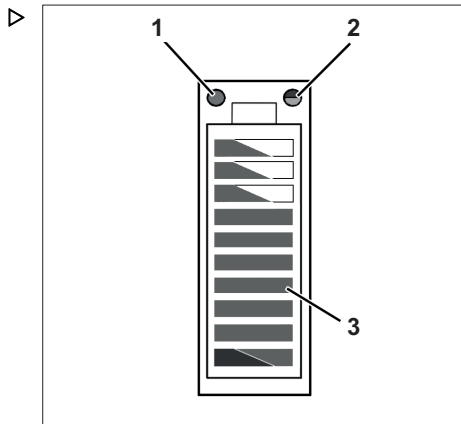
Λυχνία LED σέρβις

Η λυχνία LED σέρβις (1) ανάβει με κόκκινο χρώμα, εάν η λειτουργία της μπαταρίας περιορίζεται σημαντικά ή εάν η λειτουργία δεν είναι δυνατή.

- Επικοινωνήστε με το εξουσιοδοτημένο κέντρο σέρβις.

Λυχνία LED θερμοκρασίας

Η λυχνία LED θερμοκρασίας δηλώνει αυξημένη θερμοκρασία. Η ισχύς της μπαταρίας μειώνεται ή απενεργοποιείται.



- 1 Λυχνία LED σέρβις (κόκκινη)
- 2 Λυχνία LED θερμοκρασίας (κίτρινη/κόκκινη)
- 3 Λυχνίες LED κατάστασης φόρτισης (κόκκινο/πράσινο χρώμα)

Χειρισμός της μπαταρίας ιόντων λιθίου

Η λυχνία LED παραμένει ενεργή κατά τη διάρκεια του χρόνου λειτουργίας ή μέχρι η θερμοκρασία να μειωθεί εντός του φυσιολογικού εύρους.

LED	Θερμοκρασία	Συνέπεια
Η κίτρινη ενδεικτική λυχνία αναβοσβήνει	Ελαφρώς αυξημένη (>60 °C)	Μείωση ισχύος
Σταθερά κίτρινο	Αυξημένη (>65 °C)	Απενεργοποίηση
Η κόκκινη ενδεικτική λυχνία αναβοσβήνει	Σημαντικά αυξημένη (>70 °C)	Απενεργοποίηση
Σταθερά κόκκινο	Υπερβολικά αυξημένη (>75 °C)	Απενεργοποίηση

Διαδικασία εάν η μπαταρία ιόντων λιθίου βρίσκεται σε κατάσταση χαμηλής φόρτισης

⚠ ΠΡΟΣΟΧΗ

Κίνδυνος ζημιάς ή καταστροφής στα εξαρτήματα!

Η βαθιά αποφόρτιση μπορεί να καταστρέψει μόνιμα μια μπαταρία ιόντων λιθίου ή να αχρηστεύσει την μπαταρία.

- Φορτίζετε πάντα την μπαταρία εγκαίρως και μην αφήνετε την κατάσταση φόρτισης να πέσει κάτω από το 10%.

Για την αποτροπή βαθιάς αποφόρτισης της μπαταρίας ιόντων λιθίου, τίθενται περιορισμοί απόδοσης του οχήματος μόλις η κατάσταση φόρτισης της μπαταρίας μειωθεί σε $\leq 10\%$.

- Εάν η κατάσταση φόρτισης πέσει κάτω από το 15%, οδηγήστε προς το σταθμό φόρτισης και επαναφορτίστε την μπαταρία.
- Εάν η μπαταρία απενεργοποιηθεί, ρυμουλκήστε το όχημα στο σταθμό φόρτισης.
- Φορτίστε την μπαταρία.

Φόρτιση της μπαταρίας ιόντων λιθίου κατά την παράδοση

Η μπαταρία ιόντων λιθίου ενδέχεται να μην είναι πλήρως φορτισμένη κατά τη στιγμή της παράδοσης.

Το σύστημα διαχείρισης για τις μπαταρίες ιόντων λιθίου παραμένει ενεργό ακόμα και αν η

Μπαταρία είναι σε κατάσταση αδράνειας. Επομένως, η μπαταρία εξακολουθεί να εκφορτίζεται ακόμα και όταν το όχημα είναι απενεργοποιημένο ή κατά την αποθήκευση.

Για την αποφυγή βαθιάς αποφόρτισης της μπαταρίας κατά την αποθήκευση για μεγάλες χρονικές περιόδους, φορτίστε μια φορά πλήρως την μπαταρία κατευθείαν μετά την παράδοση.

Φόρτιση της μπαταρίας ιόντων λιθίου

ΠΡΟΣΟΧΗ

Πιθανή ζημιά στα εξαρτήματα

Τα εξαρτήματα μπορεί να υποστούν ζημιά εάν ο φορτιστής μπαταρίας συνδεθεί ή δεν λειτουργήσει σωστά.

- Πρέπει να τηρείτε τις οδηγίες χρήσης του σταθμού φόρτισης ή του φορτιστή της μπαταρίας και της μπαταρίας.

ΠΡΟΣΟΧΗ

Πιθανή ζημιά στα εξαρτήματα

Πριν από κάθε διαδικασία φόρτισης, ελέγξτε και τις δύο πλευρές της διάταξης σύνδεσης μεταξύ του φορτιστή μπαταρίας και της μπαταρίας (αρσενικός πόλος και πρίζα) για ζημιά και ρύπανση.

- Απομακρύνετε αμέσως τη ρύπανση.
- Μην συνεχίσετε να χρησιμοποιείτε ένα κατεστραμμένο συγκροτήμα σύνδεσης. Αναθέστε την επισκευή του συγκροτήματος σύνδεσης στο εξουσιοδοτημένο κέντρο σέρβις.

Χειρισμός της μπαταρίας ιόντων λιθίου

ΠΡΟΣΟΧΗ

Πιθανότητα ζημιάς στον αρσενικό πόλο της μπαταρίας!

Εάν ο αρσενικός πόλος μπαταρίας αποσυνδεθεί ή συνδεθεί όταν ο διακόπτης κλειδιού είναι ενεργοποιημένος ή ενώ ο φορτιστής μπαταρίας είναι υπό φορτίο, θα παραχθεί ένα τόξο ή σπινθήρας μεταγωγής στον αρσενικό πόλο της μπαταρίας. Αυτό μπορεί να οδηγήσει σε διάβρωση των επαφών και μπορεί να μειώσει σημαντικά τη διάρκεια ζωής των επαφών.

- Απενεργοποιήστε τον διακόπτη κλειδιού ή τον φορτιστή μπαταρίας προτού ο αρσενικός πόλος της μπαταρίας αποσυνδεθεί ή συνδεθεί.
- Μην αποσυνδέετε τον αρσενικό πόλο της μπαταρίας ενώ βρίσκεται υπό φορτίο, εκτός από την περίπτωση έκτακτης ανάγκης.

ΠΡΟΣΟΧΗ

Κίνδυνος πυρκαγιάς κατά τη χρήση αρσενικού πόλου μπαταρίας και πρίζας από διαφορετικούς κατασκευαστές

Ο αρσενικός πόλος μπαταρίας και η πρίζα μεταξύ του οχήματος και της μπαταρίας πρέπει να προέρχονται από τον ίδιο κατασκευαστή. Η εσφαλμένη αντιστοίχιση των επαφών μεταξύ εξαρτημάτων από διαφορετικούς κατασκευαστές ενδέχεται να οδηγήσει σε υπερθέρμανση.

- Η εσφαλμένη αντιστοίχιση των επαφών μεταξύ εξαρτημάτων από διαφορετικούς κατασκευαστές ενδέχεται να οδηγήσει σε υπερθέρμανση.
- Συνδέστε εξαρτήματα μόνο από τον ίδιο κατασκευαστή.



ΥΠΟΔΕΙΞΗ

Όλες οι μπαταρίες εκτός από τις μπαταρίες ιόντων λιθίου STILL πρέπει να συνδέονται πάντα μέσω εξαρτημάτων (αρσενικός πόλος μπαταρίας και πρίζα) από τον ίδιο κατασκευαστή.

- *Ωστόσο, η STILL συνιστά τη χρήση εξαρτημάτων από τον ίδιο κατασκευαστή για τη σύνδεση της μπαταρίας ιόντων λιθίου STILL στον φορτιστή. Οι διαφορετικές ανοχές παραγωγής των διαφορετικών κατασκευαστών μπορεί να οδηγήσουν σε αυξημένη φθορά των εξαρτημάτων.*

Για την αποτροπή βαθιάς αποφόρτισης της μπαταρίας ιόντων λιθίου, τίθενται περιορισμοί απόδοσης μόλις η κατάσταση εκφόρτισης της μπαταρίας μειωθεί σε συγκεκριμένο επίπεδο. Η μπαταρία πρέπει να φορτίζεται πριν από τη

μείωση της κατάστασης φόρτισης κάτω από 15%.

Για πληροφορίες σχετικά με την ανάγνωση της κατάστασης φόρτισης της μπαταρίας, ανατρέξτε στην ενότητα "Έλεγχος της κατάστασης φόρτισης μπαταρίας".

- Προεκτείνετε πλήρως την μπαταρία και τον φορέα προσέγγισης προς την πλευρά του φορτίου πριν από τη φόρτιση της μπαταρίας (βλ. κεφάλαιο "Αντικατάσταση της μπαταρίας").
- Απενεργοποιήστε το όχημα.
- Αποσυνδέστε τον αρσενικό πόλο της μπαταρίας.
- Εάν υπάρχει, ανοίξτε τέρμα την πόρτα της καμπίνας οδηγού (παραλλαγή).
- Μείνετε μακριά από γυμνές φλόγες και μην καπνίζετε.
- Ελέγξτε τα καλώδια της μπαταρίας για ζημιά και, εάν είναι απαραίτητο, αναθέστε στο εξουσιοδοτημένο κέντρο σέρβις την αντικατάστασή τους.

ΚΙΝΔΥΝΟΣ

Κίνδυνος πρόκλησης ζημίας, βραχυκυκλώματος και εκρήξεων!

- Μην τοποθετείτε μεταλλικά αντικείμενα ή εργαλεία πάνω στην μπαταρία.
 - Μείνετε μακριά από γυμνές φλόγες.
 - Μην καπνίζετε.
-
- Συνδέστε τον αρσενικό πόλο της μπαταρίας στο βύσμα του φορτιστή μπαταρίας.
 - Εκκινήστε τον φορτιστή μπαταρίας.

Η διαδικασία φόρτισης ξεκινά αυτόματα. Η οθόνη επισημαίνει τη διαδικασία φόρτισης με άναμμα των λυχνιών LED ως σειρά κινούμενων φώτων.

Ο φορτιστής μπαταρίας υποδεικνύει τότε η μπαταρία είναι πλήρως φορτισμένη. Αποσυνδέστε την μπαταρία από το φορτιστή μπαταρίας μόνο εάν δεν υπάρχει ροή ρεύματος.

Η μπαταρία δεν διαθέτει φαινόμενο μνήμης. Επομένως, μπορεί να φορτιστεί σε οποιαδή-

Χειρισμός της μπαταρίας ιόντων λιθίου

ποτε κατάσταση φόρτισης χωρίς να επηρεαστεί αρνητικά η χωρητικότητα της μπαταρίας.



ΥΠΟΔΕΙΞΗ

Τηρείτε τα παρακάτω σχετικά με τη θερμοκρασία περιβάλλοντος κατά τη διάρκεια της φόρτισης:

- Η διαδικασία φόρτισης διαρκεί σημαντικά περισσότερο με την μπαταρία ιόντων λιθίου **X-Line** και με θερμοκρασία φόρτισης $\leq 0^{\circ}\text{C}$.
- Δεν είναι δυνατή η φόρτιση των μπαταριών ιόντων λιθίου **C-Line** σε θερμοκρασία περιβάλλοντος $< 5^{\circ}\text{C}$.

Φροντίστε να τηρείτε τις πληροφορίες που παρέχονται στις οδηγίες χρήσης της μπαταρίας και του φορτιστή της μπαταρίας.

Μετά τη φόρτιση

Ο φορτιστής μπαταρίας θα απενεργοποιηθεί αυτόματα.

- Αποσυνδέστε τον αρσενικό πόλο μπαταρίας από το βύσμα του φορτιστή μπαταρίας. Μην αποσυνδέετε τον αρσενικό πόλο της μπαταρίας όταν είναι ενεργοποιημένος ο φορτιστής.
- Εισαγάγετε πλήρως τον αρσενικό πόλο της μπαταρίας στη σύνδεση βύσματος στο όχημα.



ΠΡΟΣΟΧΗ

Κίνδυνος βραχυκυκλώματος σε περίπτωση ζημιάς των καλωδίων.

Μην συνθλίβετε το καλώδιο μπαταρίας κατά την ανύσωση του φορέα προσέγγισης με την μπαταρία.

- Ελέγξτε το καλώδιο της μπαταρίας για φθορές.

- Ανασύρετε πλήρως την μπαταρία και τον φορέα προσέγγισης στην πλευρά μετάδοσης κίνησης.

Εκ νέου εκκίνηση της μπαταρίας ιόντων λιθίου μετά από βαθιά αποφόρτιση

ΠΡΟΣΟΧΗ

Ζημιά στην μπαταρία λόγω βαθιάς αποφόρτισης!

Η βαθιά αποφόρτιση της μπαταρίας οδηγεί σε υψηλό κόστος και, πιθανώς, σε αχρήστευση της μπαταρίας λόγω ζημιάς σε κυψέλη.

- Να φορτίζετε πάντα την μπαταρία πριν από την έναρξη της βαθιάς αποφόρτισης.
- Κατά τη διακοπή λειτουργίας της μπαταρίας για παρατεταμένο χρονικό διάστημα (π.χ. σε περιόδους αργίας εταιρειών), να βεβαιώνετε πάντα ότι η μπαταρία είναι φορτισμένη (30% - 100%).


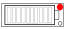
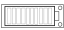
Το σύστημα διαχείρισης μπαταρίας παραμένει ενεργό ακόμα και αν η μπαταρία είναι σε κατάσταση αδράνειας. Επομένως, η μπαταρία εκφορτίζεται ακόμα και όταν το όχημα είναι απενεργοποιημένο ή κατά την αποθήκευση. Όταν η φόρτιση της μπαταρίας πέσει κάτω από ένα αποδεκτό όριο εκφόρτισης, αυτό είναι γνωστό ως βαθιά αποφόρτιση.

Η βαθιά αποφόρτιση ξεκινά όταν αναβοσβήνει με κόκκινο χρώμα το τελευταίο πεδίο στην ένδειξη φόρτισης της μπαταρίας. Η μπαταρία απενεργοποιεί την τροφοδοσία ρεύματος στο όχημα. Η οδήγηση του οχήματος δεν είναι πλέον δυνατή.

Η βαθιά αποφόρτιση εκτελείται σε τρεις φάσεις:

- 1 Στην αρχή της βαθιάς αποφόρτισης, ο πελάτης εξακολουθεί να μπορεί να φορτίζει την μπαταρία ο ίδιος για περιορισμένο χρονικό διάστημα
- 2 Εάν η βαθιά αποφόρτιση συνεχιστεί, μόνο το εξουσιοδοτημένο κέντρο σέρβις μπορεί να θέσει ξανά την μπαταρία σε λειτουργία
- 3 Εάν η βαθιά αποφόρτιση συνεχιστεί πέρα από τις δύο πρώτες φάσεις, η μπαταρία υφίσταται ανεπανόρθωτη ζημιά

Χειρισμός της μπαταρίας ιόντων λιθίου

Φάση βαθιάς αποφόρτισης	Οθόνη στην ένδειξη φόρτισης μπαταρίας	
<p>Φάση 1: Έναρξη βαθιάς αποφόρτισης. Η οδήγηση του οχήματος δεν είναι πλέον δυνατή. Σε αυτήν τη φάση, ο πελάτης εξακολουθεί να μπορεί να φορτίζει την μπαταρία ο ίδιος με τον φορτιστή μπαταρίας.</p>		<p>Αρχικά: Η τελευταία λυχνία LED κατάστασης φόρτισης αναβοσβήνει με κόκκινο χρώμα.</p>
<p>Φάση 2: Σε αυτήν τη φάση, το εξουσιοδοτημένο κέντρο σέρβις μπορεί να θέσει ξανά την μπαταρία σε λειτουργία. Εάν η μπαταρία δεν τεθεί ξανά σε λειτουργία κατά τη διάρκεια αυτής της περιόδου, θα υποστεί ανεπανόρθωτη ζημιά.</p>		<p>Αργότερα: Η ένδειξη μπαταρίας είναι σβηστή. Η λυχνία LED για το σέρβις ανάβει με κόκκινο χρώμα.</p>
<p>Φάση 3: Η μπαταρία έχει υποστεί ανεπανόρθωτη ζημιά.</p>		<p>Η ένδειξη μπαταρίας είναι σβηστή. Η λυχνία LED για το σέρβις είναι σβηστή.</p>

Αντικατάσταση και μεταφορά της μπαταρίας

Εκκίνηση μπαταριών που παραδίδονται ξεχωριστά

Εάν έχετε παραγγείλει το όχημά σας χωρίς μπαταρία ή εάν έχετε προμηθευτεί μια ξηρή, προ-φορτισμένη μπαταρία, πρέπει να εκτελεστεί η κατάλληλη εκκίνηση (μόνο μπαταρίες οξέος μολύβδου). Σε αυτήν την περίπτωση, λάβετε υπόψη τις πληροφορίες και τις οδηγίες από τον κατασκευαστή της μπαταρίας.

Εάν έχετε προμηθευτεί την μπαταρία ξεχωριστά από το όχημα, πρέπει να γίνουν οι παρακάτω έλεγχοι από εξουσιοδοτημένο κέντρο σέρβις:

- Ονομαστική τάση
- Απαιτούμενο ελάχιστο βάρος
- Τοποθετημένος αρσενικός πόλος μπαταρίας
- Χαρακτηριστική καμπύλη για την εκφόρτιση της μπαταρίας (μπαταρίες μολύβδου-οξέος)
- Εγκεκριμένη μπαταρία για αυτό το όχημα από τη STILL

Εναλλαγή μεταξύ μπαταρίας οξέος μολύβδου και μπαταρίας ιόντων λιθίου

Πριν την αλλαγή από μπαταρία οξέος μολύβδου σε μπαταρία ιόντων λιθίου, το εξουσιοδοτημένο κέντρο σέρβις πρέπει να εκτελέσει μια εφάπαξ μετατροπή στο όχημα.



ΥΠΟΔΕΙΞΗ

Η μόνη προβλεπόμενη χρήση μιας μπαταρίας οξέος μολύβδου σε ένα όχημα με μπαταρία ιόντων λιθίου είναι σε περίπτωση έκτακτης ανάγκης, για παράδειγμα, εάν η μπαταρία ιόντων λιθίου είναι ελαττωματική.

Όχημα με μπαταρία ιόντων λιθίου εκ του εργοστασίου

Θήκη μπαταρίας	Λειτουργία οχήματος εκ του εργοστασίου	Μετά τη μετατροπή
323	Ιόντων λιθίου	Ιόντων λιθίου/οξέος μολύβδου
324	Ιόντων λιθίου	Ιόντων λιθίου/οξέος μολύβδου
325	Ιόντων λιθίου	Ιόντων λιθίου (*) / οξέος μολύβδου (*)

Αντικατάσταση και μεταφορά της μπαταρίας

Θήκη μπαταρίας	Λειτουργία οχήματος εκ του εργοστασίου	Μετά τη μετατροπή
326	-	-
(*) Απαιτείται επίσης αλλαγή της θήκης μπαταρίας		

Οχήματα με μπαταρία οξέος μολύβδου εκ του εργοστασίου

Θήκη μπαταρίας	Λειτουργία οχήματος εκ του εργοστασίου	Μετά τη μετατροπή
323	Οξέος μολύβδου	Ιόντων λιθίου/οξέος μολύβδου
324	Οξέος μολύβδου	Ιόντων λιθίου/οξέος μολύβδου
325	Οξέος μολύβδου	Ιόντων λιθίου (*) / οξέος μολύβδου (*)
326	Οξέος μολύβδου	-
(*) Απαιτείται επίσης αλλαγή της θήκης μπαταρίας		

Χρησιμοποιείτε μόνο μπαταρίες ιόντων λιθίου που είναι εγκεκριμένες από τη STILL για χρήση με αυτό το όχημα. Επίσης, ανατρέξτε στο κεφάλαιο "Εγκεκριμένες μπαταρίες ιόντων λιθίου".

- Εάν έχετε οποιαδήποτε απορία σχετικά με τις εγκεκριμένες μπαταρίες για αυτόν τον τύπο οχήματος, επικοινωνήστε με το εξουσιοδοτημένο κέντρο σέρβις.

Μετά την εγκατάσταση της μπαταρίας

Εάν η εγκατεστημένη μπαταρία είναι μια μπαταρία ιόντων λιθίου, δεν απαιτείται προσαρμογή των ρυθμίσεων με τη μονάδα οθόνης και χειρισμού. Το όχημα ανιχνεύει αυτόματα την καινούργια μπαταρία ιόντων λιθίου.

Εάν η εγκατεστημένη μπαταρία είναι μια μπαταρία οξέος μολύβδου, η χωρητικότητα και ο τύπος της μπαταρίας πρέπει να ελέγχονται μέσω της μονάδας οθόνης και χειρισμού. Επίσης, ανατρέξτε στο κεφάλαιο "Εισαγωγή δεδομένων λειτουργίας του οχήματος μέσω της μονάδας οθόνης και χειρισμού". Εάν οι ρυθμίσεις δεν είναι σωστές, τότε η φόρτιση της μπαταρίας δεν εμφανίζεται σωστά. Στη χειρότερη περίπτωση, η μπαταρία μπορεί να έχει υποστεί ζημιά από μια βαθιά αποφόρτιση.

Γενικές πληροφορίες σχετικά με την αντικατάσταση της μπαταρίας

ΠΡΟΣΟΧΗ

Σε περίπτωση μετακίνησης του εξοπλισμού μεταφοράς φορτίου και της μπαταρίας, υπάρχει κίνδυνος πρόκλησης ζημιάς στα εξαρτήματα!

Ο εξοπλισμός μεταφοράς φορτίου και η μπαταρία μπορεί να μετακινηθούν ανεξέλεγκτα σε περίπτωση που η μπαταρία δεν αφαιρεθεί σε επίπεδο, λείο δάπεδο με επαρκή χωρητικότητα φορτίου.

- Τηρείτε τις οδηγίες χρήσης για τον εξοπλισμό μεταφοράς φορτίου που χρησιμοποιείται.
- Να αφαιρείτε πάντα την μπαταρία σε επίπεδο, λείο δάπεδο με επαρκή χωρητικότητα φορτίου.

Η μπαταρία εδράζεται σε ένα πλαίσιο μπαταρίας. Για να αντικαταστήσετε την μπαταρία, αυτό το πλαίσιο προεκτείνεται προς την κατεύθυνση περόνης μαζί με τον φορέα προσέγγισης. Σε σύμπτυξη, αυτό το πλαίσιο μπαταρίας ασφαλίζεται μηχανικά.

Η μπαταρία μπορεί να αφαιρεθεί με τη χρήση των ακόλουθων μηχανισμών ανύψωσης:

- Περονοφόρο ανυψωτικό όχημα ή γερανός (για βασικό εξοπλισμό)
- Πλαίσιο αλλαγής (για παραλλαγή με βαγονέτο με τροχούς για την πλευρική αντικατάσταση της μπαταρίας)

Η χωρητικότητα φορτίου του εξοπλισμού μεταφοράς φορτίου πρέπει να αντιστοιχεί τουλάχιστον στο βάρος της μπαταρίας (βλ. την πινακίδα ονομασίας της μπαταρίας).

ΥΠΟΔΕΙΞΗ

Εάν το σύστημα προσέγγισης του οχήματος δεν λειτουργεί λόγω προβλήματος της μπαταρίας, η μπαταρία πρέπει να αφαιρεθεί από το εξουσιοδοτημένο κέντρο σέρβις.

Αντικατάσταση και μεταφορά της μπαταρίας

Ειδικές σημειώσεις σχετικά με τους αρσενικούς πόλους της μπαταρίας από διαφορετικούς κατασκευαστές

ΠΡΟΣΟΧΗ

Κίνδυνος πυρκαγιάς κατά τη χρήση αρσενικού πόλου μπαταρίας και πρίζας από διαφορετικούς κατασκευαστές

Ο αρσενικός πόλος μπαταρίας και η πρίζα μεταξύ του οχήματος και της μπαταρίας πρέπει να προέρχονται από τον ίδιο κατασκευαστή. Η εσφαλμένη αντιστοίχιση των επαφών μεταξύ εξαρτημάτων από διαφορετικούς κατασκευαστές ενδέχεται να οδηγήσει σε υπερθέρμανση.

- Η εσφαλμένη αντιστοίχιση των επαφών μεταξύ εξαρτημάτων από διαφορετικούς κατασκευαστές ενδέχεται να οδηγήσει σε υπερθέρμανση.
- Συνδέστε εξαρτήματα μόνο από τον ίδιο κατασκευαστή.

ΥΠΟΔΕΙΞΗ

Όλες οι μπαταρίες εκτός από τις μπαταρίες ιόντων λιθίου STILL πρέπει να συνδέονται πάντα μέσω εξαρτημάτων (αρσενικός πόλος μπαταρίας και πρίζα) από τον ίδιο κατασκευαστή.

- *Ωστόσο, η STILL συνιστά τη χρήση εξαρτημάτων από τον ίδιο κατασκευαστή για τη σύνδεση της μπαταρίας ιόντων λιθίου STILL στον φορπιστή. Οι διαφορετικές ανοχές παραγωγής των διαφορετικών κατασκευαστών μπορεί να οδηγήσουν σε αυξημένη φθορά των εξαρτημάτων.*

Σωστή θέση εγκατάστασης των μπαταριών οξέος μολύβδου ▷

Για να αποφύγετε τυχόν ζημιά στα καλώδια της μπαταρίας και για να αποφύγετε τυχόν επακόλουθη ζημιά, η μπαταρία πρέπει να είναι σωστά τοποθετημένη μέσα στο πλαίσιο της μπαταρίας. Μην συνθλίβετε τα καλώδια μπαταρίας κατά την εισαγωγή του φορέα προσέγγισης με την μπαταρία. Η σωστή θέση εγκατάστασης αποτελεί προϋπόθεση, προκειμένου να διασφαλίσετε ότι το καλώδιο της μπαταρίας μπορεί να δρομολογηθεί με ασφάλεια στον συνδετήρα της μπαταρίας.

Η σωστή θέση εγκατάστασης εξαρτάται από τη θέση της μπαταρίας στην οποία βρίσκονται τα σημεία σύνδεσης των καλωδίων της μπαταρίας. Μετά την εγκατάσταση της μπαταρίας, τα σημεία σύνδεσης πρέπει να είναι σε μία από τις παρακάτω θέσεις:

- A Στην πλευρά του αρσενικού πόλου της μπαταρίας του οχήματος
- B Στην πλευρά της καμπίνας οδηγού

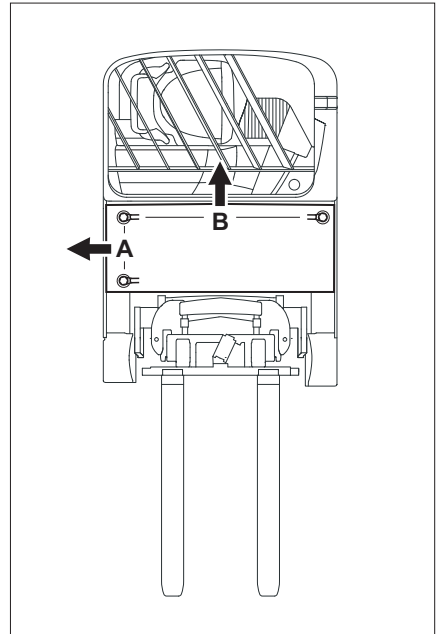
Το μήκος του καλωδίου της μπαταρίας πρέπει να πληροί τις προδιαγραφές της STILL:

Μέγιστο μήκος καλωδίου μπαταρίας	1500 mm
----------------------------------	---------

⚠ ΠΡΟΣΟΧΗ

Κίνδυνος σύνθλιψης των καλωδίων μπαταρίας κατά την ανύψωση του φορέα προσέγγισης με την μπαταρία

Τα καλώδια της μπαταρίας πρέπει πάντα να δρομολογούνται πάνω από το επάνω μέρος της μπαταρίας στον συνδετήρα της μπαταρίας. Τα καλώδια της μπαταρίας δεν πρέπει να κρέμονται από τα πλαίσια της θήκης της μπαταρίας.



Σημεία σύνδεσης των καλωδίων της μπαταρίας

- A Στην πλευρά του συνδετήρα μπαταρίας του οχήματος
- B Στην πλευρά της καμπίνας οδηγού

Αντικατάσταση και μεταφορά της μπαταρίας

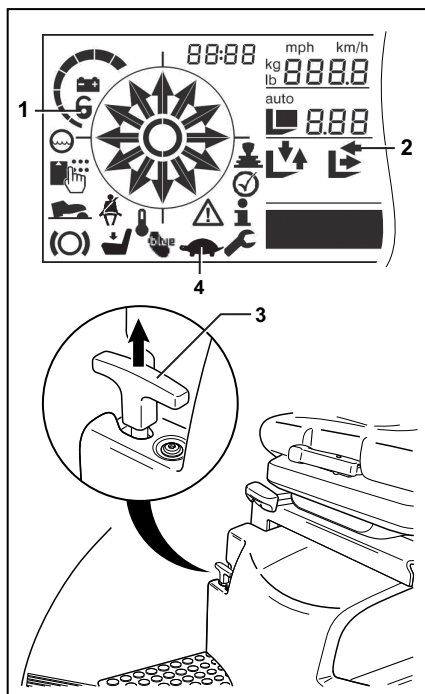
Ενεργοποίηση της ασφάλισης μπαταρίας

Για να μπορέσετε να τραβήξετε τον μοχλό απελευθέρωσης για την ασφάλιση της μπαταρίας, η ασφάλιση μπαταρίας πρέπει να απελευθερωθεί. Η ασφάλιση μπαταρίας απελευθερώνεται μέσω της λειτουργίας "σύμπτυξης του φορέα προσέγγισης" στον μοχλό joystick 4Plus ή μέσω του αντίστοιχου διακόπτη αφής με κουμπί.

Η ασφάλιση της μπαταρίας απελευθερώνεται μόνο εάν το όχημα είναι ακινητοποιημένο.

Απελευθέρωση της ασφάλειας μπαταρίας

- Ακινητοποιήστε το όχημα.
- Πατήστε και κρατήστε πατημένο τον ποδοδιακόπτη
- Χρησιμοποιήστε τον μοχλό ενεργοποίησης (μοχλός joystick ή διακόπτης εύκολου χειρισμού με κουμπί) για να επαναφέρετε τον φορέα προσέγγισης προς την πλευρά μετάδοσης κίνησης έως ότου ο φορέας προσέγγισης σταματήσει.
- Συνεχίστε να χειρίζεστε τον μοχλό ενεργοποίησης. Μετά από 5 δευτερόλεπτα, το σύμβολο "κλειδαριάς" (1) εμφανίζεται στην οθόνη.
- Απελευθερώστε τον μοχλό ενεργοποίησης. Μετά από περίπου 2 δευτερόλεπτα, το βέλος (2) δείχνει ότι ο φορέας προσέγγισης μπορεί να συμπτυχθεί περαιτέρω στην ακραία θέση. Αν η ακραία θέση δεν επιτευχθεί εντός 2 λεπτών, ή εάν το πεντάλ επιτάχυνσης είναι πατημένο, η λειτουργία ακυρώνεται. Το σύμβολο "κλειδαριάς" αποκρύπτεται ξανά.
- Συμπύξτε τον φορέα προσέγγισης προς την ακραία θέση, για να ξεκλειδώσετε τη μπαταρία.
- Τραβήξτε τον μοχλό απελευθέρωσης (3) για την ασφάλιση της μπαταρίας προς τα επάνω. Η μπαταρία είναι ξεκλειδωτή.



Όταν η μπαταρία είναι ξεκλειδωτή:

- Ηχεί ένα ακουστικό προειδοποιητικό σήμα
 - Εμφανίζεται το σύμβολο "ταχύτητας ερπυσμού"(4)
 - Η ταχύτητα οδήγησης περιορίζεται σε 1,6 km/h
 - Οι υδραυλικές λειτουργίες είναι περιορισμένες
- Εξάγεται την μπαταρία μαζί με τον φορέα προσέγγισης προς την πλευρά του φορτίου.

Ασφάλιση της μπαταρίας

- Πατήστε και κρατήστε πατημένο τον ποδοδιακόπτη
- Χρησιμοποιήστε τον μοχλό ενεργοποίησης (μοχλός joystick ή διακόπτης εύκολου χειρισμού με κουμπιά) για να συμπτύξετε τον φορέα προσέγγισης μαζί με την μπαταρία προς την πλευρά μετάδοσης κίνησης στην τελική του θέση.

Η ασφάλιση της μπαταρίας κλειδώνει με χαρακτηριστικό ήχο. Η μπαταρία είναι κλειδωμένη. Εάν η ασφάλιση της μπαταρίας δεν ενεργοποιηθεί, η μπαταρία δεν επεκτάθηκε κατά τουλάχιστον το ένα τρίτο προς την πλευρά του φορτίου μετά το ξεκλείδωμα. Εκτείνετε και συμπτύξτε την μπαταρία ξανά για να την κλειδώσετε.

Το προειδοποιητικό ακουστικό σήμα σταματάει. Η ταχύτητα οδήγησης και οι υδραυλικές λειτουργίες δεν περιορίζονται πλέον.

- Αφού κλειδώσετε την μπαταρία, μετακινήστε τον φορέα προσέγγισης προς την πλευρά του φορτίου από την ακραία θέση. Τα σύμβολα "κλειδαριάς" και "ταχύτητας ερπυσμού" εξαφανίζονται από την οθόνη.



ΥΠΟΔΕΙΞΗ

Στην κανονική λειτουργία, το ακουστικό προειδοποιητικό σήμα σε συνδυασμό με τα σύμβολα "κλειδαριάς" και "ταχύτητας ερπυσμού" υποδεικνύουν ότι ο αισθητήρας ασφάλισης μπαταρίας έχει υποστεί μηχανική βλάβη.

Οποιαδήποτε ελαττώματα πρέπει να διορθώνονται από το εξουσιοδοτημένο κέντρο σέρβις.

Αντικατάσταση και μεταφορά της μπαταρίας

Ρύθμιση της ασφάλειας της μπαταρίας ▷

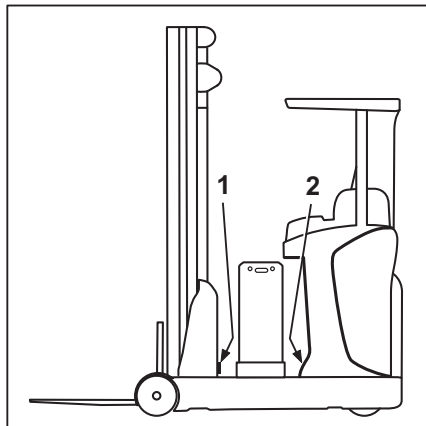
Οδηγίες ρύθμισης

Θήκες για μπαταρίες κίνησης κατασκευάζονται με σχετικά μεγάλες ανοχές. Για να βεβαιωθείτε ότι η ασφάλεια του πλαισίου μπαταρίας στο οποίο τοποθετείται η μπαταρία βρίσκεται σε καλή κατάσταση λειτουργίας. Τα πλαστικά στοπ του πρέπει να ρυθμιστούν. Αυτή η διαδικασία πραγματοποιείται στο εργοστάσιο κατά τη διάρκεια της πρώτης θέσης σε λειτουργία. Ωστόσο, εάν ο πελάτης προμηθευτεί την μπαταρία ο ίδιος ή σε περίπτωση αντικατάστασης της μπαταρίας, η ρύθμιση πρέπει να πραγματοποιηθεί επί τόπου.

- Για οδηγίες σχετικά με την τοποθέτηση και την αφαίρεση της μπαταρίας, καθώς και για τον τρόπο χειρισμού της, ανατρέξτε στο κεφάλαιο "Αντικατάσταση της μπαταρίας με γερανό".
- Απασφαλίστε το πλαίσιο μπαταρίας και σύρετέ το έξω. Εάν είναι απαραίτητο, χρησιμοποιήστε ένα καλώδιο προέκτασης και μια παρακείμενη μπαταρία.
- Βιδώστε και τους δύο ελαστικούς αποσβεστήρες τελείως μέσα στο εξωτερικό του χώρου ελέγχου (1). Μην χρησιμοποιήσετε επίπεδες ροδέλες.
- Εισαγάγετε την μπαταρία στο ανταλλακτικό πλαίσιο και στερεώστε την στο τοίχωμα της πλευράς φορτίου.
- Σύρετε μέσα το πλαίσιο μπαταρίας.

Εάν ο μηχανισμός ασφάλισης έρθει σε επαφή με τους ελαστικούς αποσβεστήρες (1) μόλις τοποθετηθεί η ασφάλιση, δεν απαιτείται περαιτέρω ρύθμιση.

Ωστόσο, εάν παραμένει διάκενο αέρα ανάμεσα σε αυτούς τους ελαστικούς αποσβεστήρες και την μπαταρία, το διάκενο πρέπει να υπολογι-



στεί, π.χ. σύροντας προς τα μέσα μεταλλικές λωρίδες.

- Η μέτρηση 1,5 mm προστίθεται στη μέτρηση απόστασης. Επίσης, πρέπει να τοποθετηθούν κατάλληλες ροδέλες ανάμεσα στο τοίχωμα και τους ελαστικούς αποσβεστήρες (1), ώστε να αντιστοιχεί στο μέγεθος του διάκενου που υπολογίστηκε.
 - Το πλαίσιο της μπαταρίας θα πρέπει να χτυπήσει ταυτόχρονα και στα δύο ένθετα. Χρησιμοποιώντας διαφορετικές ροδέλες για τα ελαστικά ένθετα, η γωνία μπορεί να διορθωθεί ελαφρώς, εάν είναι απαραίτητο.
- Βεβαιωθείτε ότι η ασφάλιση λειτουργεί σωστά και ελέγξτε εάν μπορείτε να τραβήξετε τον μοχλό απελευθέρωσης με το χέρι (ανατρέξτε στο κεφάλαιο "Ενεργοποίηση της ασφάλισης μπαταρίας").

Εάν η ασφάλεια δεν ασφαρίζει ή εάν είναι δύσκολο να τραβήξετε το μοχλό απελευθέρωσης, οι ροδέλες πρέπει να μειωθούν ή το ύψος των ελαστικών ενθέτων πρέπει να μειωθεί.

Εάν η ασφάλεια δεν ασφαρίζει, ενδέχεται να είναι επίσης απαραίτητη η αύξηση της απόστασης εισαγωγής του πλαισίου μπαταρίας. Αυτό επιτυγχάνεται με την τοποθέτηση κατάλληλων ροδελών κάτω από τους ελαστικούς αποσβεστήρες (2) στην πλευρά του φορτίου.

Εάν η ασφάλεια εξακολουθεί να μην λειτουργεί σωστά παρ' όλες τις επιλογές ρύθμισης, ελέγξτε εάν έχει εγκατασταθεί ο σωστός κύλινδρος μετατόπισης ή εάν τα στοπ στις τερματικές θέσεις έχουν ρυθμιστεί σωστά χρησιμοποιώντας το σύστημα μέτρησης πορείας μετατόπισης.

Καθορίστε τη μέση τιμή κατά την εγκατάσταση μπαταριών αντικατάστασης. Οι θήκες μπαταρίας έχουν διαφορετικό μέγεθος για την τοποθέτηση μπαταριών αντικατάστασης διαφορετικών μεγεθών. Σε κάθε περίπτωση, η ασφάλεια μπαταρίας πρέπει να ρυθμιστεί στη μεγαλύτερη θήκη.

Αντικατάσταση και μεταφορά της μπαταρίας

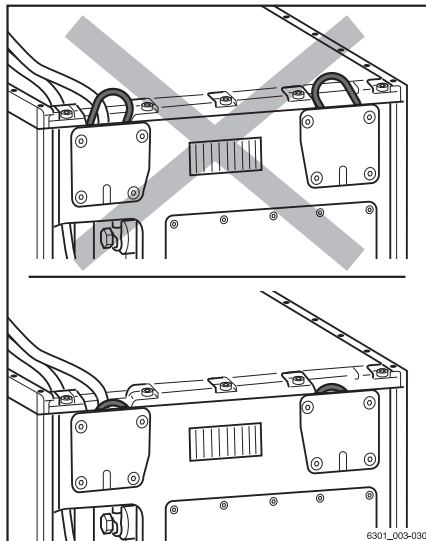
Ειδικές παρατηρήσεις για την εγκατάσταση της μπαταρίας ιόντων λιθίου

Με εξαίρεση τις παρακάτω ειδικές παρατηρήσεις, οι μπαταρίες ιόντων λιθίου αντικαθίστανται με τον ίδιο τρόπο όπως οι μπαταρίες οξέος μολύβδου.

- Πιέστε προς τα κάτω τα άγκιστρα γερανού πριν από την τοποθέτηση της μπαταρίας στον φορέα προσέγγισης. Βεβαιωθείτε ότι τα άγκιστρα γερανού **δεν** προεξέχουν.

Τα άγκιστρα γερανού μπορεί να λυγίσουν σε περίπτωση σύγκρουσης με το όχημα.

- Τοποθετήστε το καλώδιο της μπαταρίας στην μπαταρία. Βεβαιωθείτε ότι το καλώδιο δεν έρχεται σε επαφή με το όχημα κατά την εγκατάσταση.



Αντικατάσταση της μπαταρίας με μηχανισμό ανύψωσης

⚠ ΚΙΝΔΥΝΟΣ

Το βάρος και οι διαστάσεις της μπαταρίας επηρεάζουν την ευστάθεια του οχήματος.

Οι αναλογίες βάρους δεν πρέπει να αλλάζουν κατά την αντικατάσταση της μπαταρίας. Το βάρος της μπαταρίας πρέπει να παραμένει εντός του εύρους που αναφέρεται στην πινακίδα ονομασίας. Η θέση των πρόσθετων βαρών δεν πρέπει να αλλάζει.

⚠ ΠΡΟΣΟΧΗ

Κίνδυνος σύνθλιψης από πτώση της μπαταρίας.

Η απελευθέρωση της ασφάλισης της μπαταρίας επιτρέπεται να εκτελείται μόνο σε οριζόντιο, επίπεδο έδαφος χρησιμοποιώντας κατάλληλες συσκευές.

Οι κατάλληλες συσκευές περιλαμβάνουν τα εξής:

- Κατάλληλος εξοπλισμός ανύψωσης (π. χ. περονόφορο ανυψωτικό όχημα, γερανός) με επαρκή χωρητικότητα φορτίου για ανύψωση της μπαταρίας
- Κατάλληλες πλεξούδες
- Ένα σταθερό ή κινούμενο πλαίσιο αλλαγής μπαταρίας (ακολουθήστε τις οδηγίες χρήσης για το πλαίσιο αλλαγής της μπαταρίας)

Ο μοχλός ασφάλισης της μπαταρίας μπορεί να ενεργοποιηθεί μόνο όταν το όχημα είναι ακινητοποιημένο και ο φορέας προσέγγισης έχει συμπτυχθεί πλήρως.

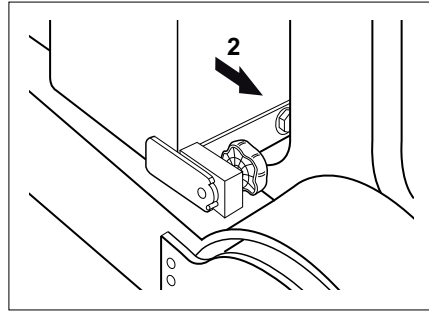
Η μπαταρία εδράζεται σε ένα πλαίσιο. Για να αντικαταστήσετε την μπαταρία, αυτό το πλαίσιο προεκτείνεται προς την κατεύθυνση φορτίου μαζί με το φορέα προσέγγισης. Πριν από την προέκταση του φορέα προσέγγισης, πρέπει να έχει ενεργοποιηθεί ο μοχλός ασφάλισης της μπαταρίας. Όταν ο φορέας προσέγγισης έχει συμπτυχθεί πλήρως, το πλαίσιο της μπαταρίας ασφαρίζεται μηχανικά και πάλι.

Αφαίρεση της μπαταρίας

- Σταθμεύστε το όχημα σε οριζόντιο, επίπεδο έδαφος.
- Συμπτύξτε πλήρως τον φορέα προσέγγισης.
- Ενεργοποιήστε το φρένο στάθμευσης.
- Ξεκλειδώστε την ασφάλιση της μπαταρίας (δείτε το κεφάλαιο με τίτλο "Ενεργοποίηση της ασφάλισης της μπαταρίας").
- Ενεργοποιήστε τον ποδοδιακόπτη.

Αντικατάσταση και μεταφορά της μπαταρίας

- Προεκτείνετε πλήρως τον φορέα προσέγγισης μαζί με την μπαταρία (2).
- Απενεργοποιείστε το όχημα.
- Πατήστε τον διακόπτη στάσης κινδύνου.

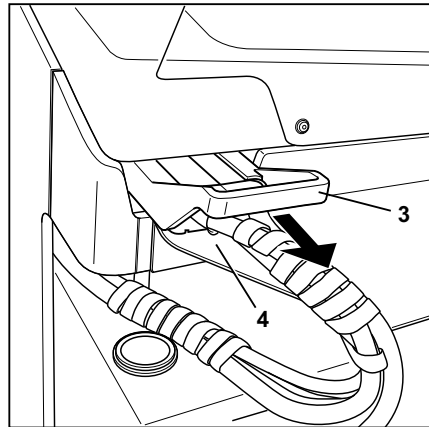


⚠ ΠΡΟΣΟΧΗ

Κίνδυνος ζημιάς στα εξαρτήματα!

Εάν ο αρσενικός πόλος της μπαταρίας αποσυνδεθεί ενώ το όχημα είναι ενεργοποιημένο (υπό φορτίο), θα παραχθεί ηλεκτρικό τόξο. Αυτό μπορεί να οδηγήσει σε διάβρωση των επαφών και μπορεί να μειώσει σημαντικά τη διάρκεια ζωής των επαφών.

- Απενεργοποιήστε το όχημα πριν αποσυνδέσετε τον αρσενικό πόλο της μπαταρίας.
 - Μην αποσυνδέετε τον αρσενικό πόλο της μπαταρίας με το όχημα ενεργοποιημένο, εκτός από τις περιπτώσεις έκτακτης ανάγκης.
- Αποσυνδέστε τον αρσενικό πόλο μπαταρίας (3).



⚠ ΠΡΟΣΟΧΗ

Κίνδυνος βραχυκυκλώματος σε περίπτωση ζημιάς των καλωδίων!

Τοποθετήστε το καλώδιο της μπαταρίας στην μπαταρία. Βεβαιωθείτε ότι το καλώδιο δεν έχει συνθλιβεί κατά την αφαίρεση και την εισαγωγή της μπαταρίας.

- Ελέγξτε τα καλώδια σύνδεσης για ζημιά.

Για την αποφυγή βραχυκυκλωμάτων, οι μπαταρίες με εκτεθειμένους ακροδέκτες ή συνδέσεις θα πρέπει να καλύπτονται με ελαστικό κάλυμμα.

Για μπαταρίες με μεγαλύτερο βάθος εγκατάστασης, το κάλυμμα μπαταρίας του οχήματος πρέπει να αφαιρεθεί. Οι βίδες στο κάλυμμα της μπαταρίας μπορούν να χαλαρώσουν με το εξαγωνικό σωληνωτό κλειδί για το μηχανισμό κατεβάσματος ανάγκης. Το εξαγωνικό σωληνωτό κλειδί βρίσκεται στην καμπίνα του οδηγού κάτω από το τιμόνι (βλ. κεφάλαιο "Κατέβασμα ανάγκης").

- Αφαιρέστε τις τρεις βίδες του καλύμματος της μπαταρίας (4). Αφαιρέστε το κάλυμμα της μπαταρίας από το όχημα.

- Χρησιμοποιήστε έναν κατάλληλο μηχανισμό ανύψωσης για να αφαιρέσετε την μπαταρία από το πλαίσιο μπαταρίας, βλ. το κεφάλαιο "Μεταφορά της μπαταρίας με μηχανισμό ανύψωσης".

Εγκατάσταση της μπαταρίας

ΠΡΟΣΟΧΗ

Κίνδυνος διάβρωσης

Οι ηλεκτρολύτες (οξύ μπαταρίας) είναι τοξικοί και διαβρωτικοί σε περίπτωση επαφής.

- Τηρείτε τους κανονισμούς ασφαλείας που προβλέπονται κατά το χειρισμό του οξέος της μπαταρίας.
- Συγκεκριμένα, για πρόσφατα φορτισμένες μπαταρίες, λάβετε υπόψη τον κίνδυνο έκρηξης στην περιοχή της μπαταρίας όπου μπορεί να απελευθερωθεί αέριο.

ΠΡΟΣΟΧΗ

Κίνδυνος έκρηξης

Οι οπές στην περιοχή της μπαταρίας όπου μπορεί να απελευθερωθεί αέριο δεν πρέπει να καλύπτονται ή να σφραγίζονται. Μια απρόσκοπτη παροχή αέρα αποτρέπει τον σχηματισμό πιθανώς εκρηκτικών μιγμάτων αερίων. Μην δημιουργείτε ανοίγματα στην περιοχή της μπαταρίας από όπου μπορεί να απελευθερωθεί αέριο, ώστε να βεβαιωθείτε ότι τυχόν αέρια που απελευθερωθούν δεν θα διεισδύσουν στην καμπίνα του οδηγού.

Η μπαταρία πρέπει να γεμίζει τον χώρο εγκατάστασης με λίγα μόλις χιλιοστά τζόγου. Με αυτόν τον τρόπο, η μπαταρία δεν ολισθαίνει και δεν ανατρέπεται όταν το όχημα βρίσκεται σε κίνηση. Το πλαίσιο της μπαταρίας προβλέπεται για χρήση μόνο με τυπικές μπαταρίες που πληρούν τις απαιτήσεις. Οι μπαταρίες που χρησιμοποιούνται πρέπει να τηρούν τα καθορισμένα διάκενα των διαστάσεων σύμφωνα με αυτό το πρότυπο. Αυτό είναι απαραίτητο για να διασφαλιστεί ότι οι λειτουργίες ασφάλισης της μπαταρίας είναι σωστές.

- Χρησιμοποιήστε έναν κατάλληλο μηχανισμό ανύψωσης για να εισαγάγετε την μπαταρία στο πλαίσιο μπαταρίας, βλ. το κεφάλαιο "Μεταφορά της μπαταρίας με μηχανισμό ανύψωσης".

Αντικατάσταση και μεταφορά της μπαταρίας

⚠ ΠΡΟΣΟΧΗ

Κίνδυνος βραχυκυκλώματος

Εάν το κάλυμμα της μπαταρίας δεν έχει τοποθετηθεί στο όχημα, το νερό ή η σκόνη μπορούν να προκαλέσουν ζημιά στην μπαταρία.

- Εκκινήστε το όχημα μόνο όταν το κάλυμμα της μπαταρίας βρίσκεται στη θέση του.
-
- Στερεώστε το κάλυμμα της μπαταρίας στο όχημα χρησιμοποιώντας τις τρεις βίδες.
 - Επιστρέψτε το εξαγωγικό σωληνωτό κλειδί για το μηχανισμό κατεβάσματος ανάγκης στη θέση του κάτω από το τιμόνι στο χώρο του οδηγού.

Ενέργειες μετά την εγκατάσταση της μπαταρίας

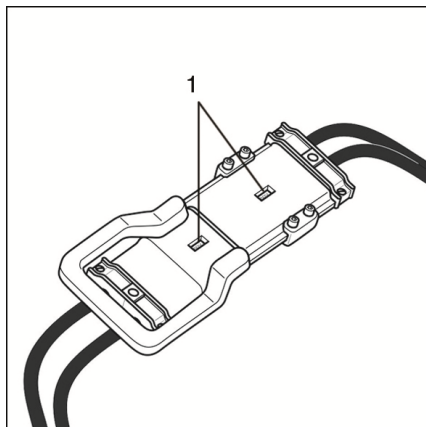
⚠ ΚΙΝΔΥΝΟΣ

Εάν η μπαταρία δεν ασφαλίσει σωστά, μπορεί να πέσει εκτός του οχήματος.

- Πριν εκκινήσει το όχημα, πρέπει να ελεγχθεί η ασφάλιση της μπαταρίας ώστε να βεβαιωθείτε ότι είναι σε καλή κατάσταση λειτουργίας και είναι καλά ασφαλισμένη.
-
- Εάν το όχημά σας είναι εξοπλισμένο με αρσενικό πόλο μπαταρίας τύπου Euro, βεβαιωθείτε ότι ο πείρος διαιρέτη τάσης (48 V) βρίσκεται στη σωστή θέση. Μπορείτε να δείτε την καθορισμένη τάση στο παράθυρο ένδειξης (1).

i ΥΠΟΔΕΙΞΗ

- Συγκρίνετε τις πινακίδες ονομασίας στο όχημα και στην μπαταρία. Η μπαταρία πρέπει να συμμορφώνεται με τις προδιαγραφές στην πινακίδα ονομασίας σχετικά με την τάση και το βάρος.
- Οι μπαταρίες γέλης και οι μπαταρίες ιόντων λιθίου υπόκεινται σε ειδικές οδηγίες φόρτισης/χρήσιμου. Τηρείτε τις οδηγίες του αντίστοιχου κατασκευαστή.



⚠ ΠΡΟΣΟΧΗ

Κίνδυνος ζημιάς στα εξαρτήματα!

Εάν ο αρσενικός πόλος της μπαταρίας συνδεθεί ενώ ο διακόπτης κλειδιού είναι ενεργοποιημένος (υπό φορτίο), θα παραχθεί σπινθήρας. Αυτό μπορεί να καταστρέψει τις επαφές και να μειώσει σημαντικά τη διάρκεια ζωής τους.

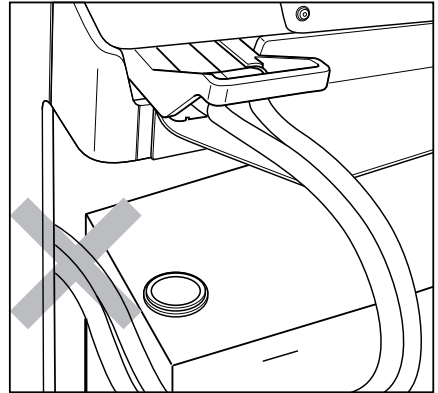
– Μην συνδέετε τον αρσενικό πόλο της μπαταρίας όταν είναι ενεργοποιημένος ο διακόπτης κλειδιού.

- Συνδέστε τον αρσενικό πόλο μπαταρίας. Βεβαιωθείτε ότι το καλώδιο της μπαταρίας δεν μπορεί να παγιδευτεί κατά τη σύμπτυξη του φορέα προσέγγισης.
- Απασφαλίστε τον διακόπτη στάσης κινδύνου.
- Ενεργοποιήστε το όχημα.
- Ενεργοποιήστε τον ποδοδιακόπτη.
- Ανασύρετε πλήρως τον φορέα προσέγγισης μαζί με την μπαταρία μέχρι να ασφαλίσει η ασφάλεια της μπαταρίας.

Πρέπει να ακουστεί ένας χαρακτηριστικός ήχος ασφάλισης. Εάν είναι απαραίτητο, πιέστε προς τα κάτω τον μοχλό απελευθέρωσης. Εάν το πλαίσιο της μπαταρίας ασφαλίσει λανθασμένα, η ταχύτητα οδήγησης μειώνεται και το μήνυμα **A3405** εμφανίζεται στη μονάδα οθόνης και χειρισμού. Η κατάσταση αυτή μπορεί επίσης να προκληθεί από μια μπαταρία που δεν είναι τυπική και δεν πληρεί τις απαιτήσεις ή από τεχνικό σφάλμα.

Εάν η μπαταρία δεν περιλαμβάνεται στο παραδοτέο σύνολο, το εξουσιοδοτημένο κέντρο σέρβις πρέπει να ρυθμίσει την ασφάλιση της μπαταρίας.

- Για τις μπαταρίες μολύβδου-οξέος, ελέγξτε τα δεδομένα της μπαταρίας (τύπος και χωρητικότητα μπαταρίας) στη μονάδα οθόνης και χειρισμού ή εισαγάγετε ξανά τα δεδομένα αυτά. Βλ. το κεφάλαιο "Ρύθμιση δεδομένων μπαταρίας".



Αντικατάσταση και μεταφορά της μπαταρίας

Αντικατάσταση της μπαταρίας χρησιμοποιώντας το εσωτερικό βαγονέτο με τροχούς (παραλλαγή)

Προαιρετικά, το όχημα αυτό μπορεί επίσης να εξοπλιστεί με βαγονέτο με τροχούς ώστε να μπορείτε να αντικαταστήσετε την μπαταρία από το πλάι.

ΚΙΝΔΥΝΟΣ

Το βάρος και οι διαστάσεις της μπαταρίας επηρεάζουν την ευστάθεια του οχήματος.

Οι αναλογίες βάρους δεν πρέπει να αλλάζουν κατά την αντικατάσταση της μπαταρίας. Το βάρος της μπαταρίας πρέπει να παραμένει εντός του εύρους που αναφέρεται στην πινακίδα ονομασίας. Η θέση των πρόσθετων βαρών δεν πρέπει να αλλάξει.

ΠΡΟΣΟΧΗ

Κίνδυνος σύνθλιψης από πτώση της μπαταρίας.

Η απελευθέρωση της ασφάλειας της μπαταρίας, όπως περιγράφεται παρακάτω, πρέπει να εκτελείται μόνο σε οριζόντιο, επίπεδο έδαφος χρησιμοποιώντας ένα κατάλληλο πλαίσιο αλλαγής μπαταρίας.

Ο μοχλός ασφάλισης της μπαταρίας μπορεί να ενεργοποιηθεί μόνο όταν το όχημα είναι ακινητοποιημένο και ο φορέας προσέγγισης έχει συμπτυχθεί πλήρως.

Προϋποθέσεις για την αντικατάσταση της μπαταρίας

- Για τη σωστή χρήση του πλαισίου αλλαγής μπαταρίας, ανατρέξτε στις πληροφορίες στο κεφάλαιο "Πλαίσιο αλλαγής μπαταρίας" και τις οδηγίες χρήσης. Επίσης, πρέπει να συμμορφώνεστε με τους κανονισμούς ασφαλείας του κατασκευαστή.

Προσωπικό συντήρησης για τις μπαταρίες

Η φόρτιση, το σέρβις και η αντικατάσταση των μπαταριών πρέπει να γίνεται μόνο από κατάλληλα εκπαιδευμένο προσωπικό, σύμφωνα με τις οδηγίες των κατασκευαστών της μπαταρίας, του φορτιστή και του οχήματος.

- Ακολουθείτε τις οδηγίες χειρισμού της μπαταρίας και τις οδηγίες χρήσης του φορτιστή μπαταρίας.

Σωστή τοποθέτηση του οχήματος σε σχέση με το πλαίσιο μπαταρίας

ΠΡΟΣΟΧΗ

Πριν από την αντικατάσταση της μπαταρίας, βεβαιωθείτε ότι οι κύλινδροι για τη μεταφορά της μπαταρίας στο πλαίσιο μπαταρίας είναι ευθυγραμμισμένοι με τους κυλίνδρους στο όχημα. Εάν δεν γίνει αυτό, ενδέχεται να προκληθούν βλάβες στους κυλίνδρους του πλαισίου μπαταρίας και στον μηχανισμό ασφάλισης.

Το όχημα πρέπει να είναι τοποθετημένο σε σχέση με το πλαίσιο μπαταρίας έτσι ώστε η μετάβαση μεταξύ του οχήματος και του πλαισίου μπαταρίας να μπορεί να πραγματοποιηθεί χωρίς μηχανική αντίσταση.

- Βεβαιωθείτε ότι το ύψος μεταφοράς του πλαισίου μπαταρίας έχει ρυθμιστεί σωστά σε σχέση με το ύψος του οχήματος. Ανατρέξτε στο κεφάλαιο "Πλαίσιο αλλαγής μπαταρίας/Ρύθμιση του ύψους μεταφοράς".
- Τοποθετήστε το όχημα και το πλαίσιο μπαταρίας παράλληλα μεταξύ τους.
- Τοποθετήστε το όχημα και το πλαίσιο μπαταρίας, ώστε οι οδηγοί τροχαλίας του οχήματος και το πλαίσιο μπαταρίας να είναι ακριβώς ευθυγραμμισμένα μεταξύ τους.

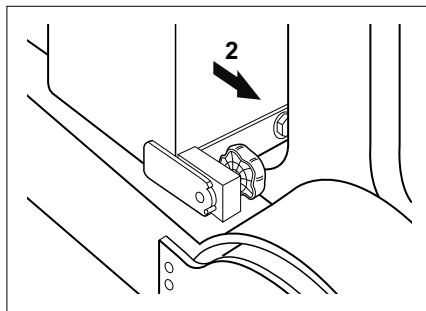
Εξαγωγή της μπαταρίας

Η μπαταρία εδράζεται σε ένα πλαίσιο. Για να αντικαταστήσετε την μπαταρία, αυτό το πλαίσιο προεκτείνεται προς την κατεύθυνση φορτίου μαζί με το φορέα προσέγγισης. Πριν από την προέκταση του φορέα προσέγγισης, πρέπει να έχει ενεργοποιηθεί ο μοχλός ασφάλισης της μπαταρίας. Όταν ο φορέας προσέγγισης έχει συμπυκωθεί πλήρως, το πλαίσιο της μπαταρίας ασφαλίζεται μηχανικά και πάλι.

- Συμπύξτε πλήρως τον φορέα προσέγγισης.
- Ενεργοποιήστε το φρένο στάθμευσης.
- Απελευθερώστε την ασφάλιση της μπαταρίας (ανατρέξτε στο κεφάλαιο "Ενεργοποίηση της ασφάλισης μπαταρίας").

Αντικατάσταση και μεταφορά της μπαταρίας

- Ενεργοποιήστε τον ποδοδιακόπτη.
- Προεκτείνετε πλήρως τον φορέα προσέγγισης μαζί με την μπαταρία (2).
- Απενεργοποιήστε το όχημα.
- Πατήστε τον διακόπτη στάσης κινδύνου.



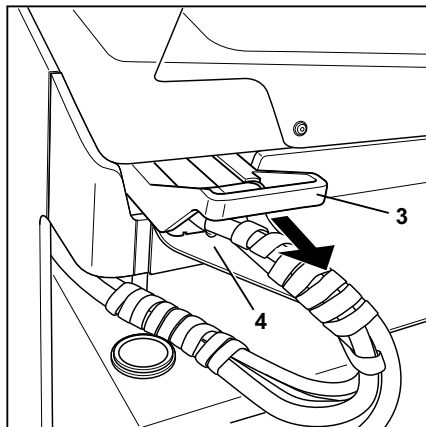
⚠ ΠΡΟΣΟΧΗ

Κίνδυνος ζημιάς στα εξαρτήματα!

Εάν ο αρσενικός πόλος της μπαταρίας αφαιρεθεί ενώ το όχημα είναι ενεργοποιημένο (υπό φορτίο), θα παραχθεί ηλεκτρικό τόξο. Αυτό μπορεί να προκαλέσει διάβρωση των επαφών, η οποία μειώνει σημαντικά τη διάρκεια ζωής τους.

- Απενεργοποιήστε το όχημα πριν αποσυνδέσετε τον αρσενικό πόλο της μπαταρίας.
- Μην αποσυνδέετε τον αρσενικό πόλο της μπαταρίας με το όχημα ενεργοποιημένο, εκτός από τις περιπτώσεις έκτακτης ανάγκης.

- Αποσυνδέστε τον αρσενικό πόλο μπαταρίας (3).



⚠ ΠΡΟΣΟΧΗ

Κίνδυνος βραχυκυκλώματος σε περίπτωση ζημιάς των καλωδίων!

Τοποθετήστε το καλώδιο μπαταρίας στην μπαταρία με τρόπο ώστε να μην υπάρχει δυνατότητα σύνθλιψής του κατά την αφαίρεση ή την εισαγωγή της μπαταρίας.

- Ελέγξτε τα καλώδια σύνδεσης για ζημιά.

Για την αποφυγή βραχυκυκλωμάτων, οι μπαταρίες με εκτεθειμένους ακροδέκτες ή συνδέσεις θα πρέπει να καλύπτονται με ελαστικό κάλυμμα.

Απελευθέρωση πείρου ανάρτησης

⚠ ΠΡΟΣΟΧΗ

Εάν η μπαταρία κυλήσει εκτός του χώρου μπαταρίας χωρίς να υπάρχει εξωτερικός εξοπλισμός, ενδέχεται να προκύψουν υλικές ζημιές.

Προτού αφαιρέσετε την μπαταρία, πρέπει πάντα να έχετε έτοιμο εξωτερικό εξοπλισμό.

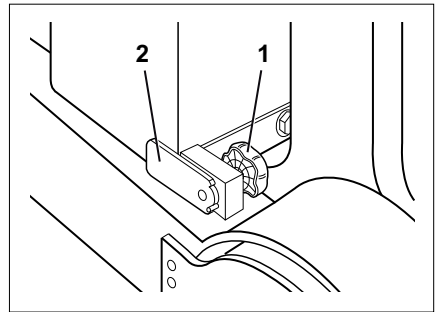
⚠ ΠΡΟΣΟΧΗ

Κίνδυνος τραυματισμού από ζώνη σύνθλιψης και ζώνη κοπής

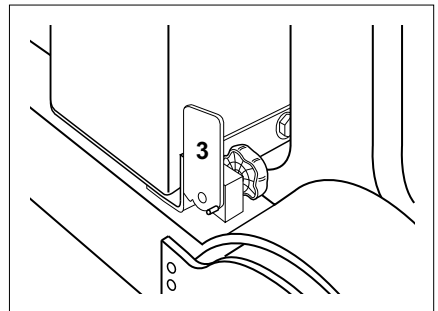
Ενεργοποιείτε πάντοτε τους πείρους ανάρτησης μόνο με το ένα χέρι και διασφαλίστε ότι έχετε απομακρύνει τα δάκτυλά σας από την περιοχή περιστροφής και σύσφιξης.

Η μπαταρία παραμένει στη θέση της μέσω ενός πείρου ανάρτησης.

– Για την εκτόνωση της τάνυσης, περιστρέψτε την περιστρεφόμενη λαβή (1) αριστερόστροφα μέχρι το τέρμα. ▷



– Γυρίστε τον πείρο ανάρτησης (2) μέχρι τον αναστολέα (3). ▷

**⚠ ΚΙΝΔΥΝΟΣ**

Η μπαταρία κινείται πλέον ελεύθερα και ενδέχεται να κυλήσει ανεξέλεγκτα με κίνδυνο σύνθλιψης!

Απαγορεύεται η παρουσία ατόμων στην κατεύθυνση κίνησης της μπαταρίας.

Μην τοποθετείτε αντικείμενα ή μέρη του σώματος ανάμεσα στην μπαταρία και το σασί του οχήματος.

Μην προσπαθήσετε να συγκρατήσετε την μπαταρία σε περίπτωση που κυλήσει.

– Τραβήξτε την μπαταρία (4) έξω από το όχημα επάνω στο βαγονέτο με τροχούς που διαθέτει προς ένα πλαίσιο αλλαγής μπαταρίας.

Αντικατάσταση και μεταφορά της μπαταρίας

- Για τη σωστή χρήση του πλαισίου αλλαγής μπαταρίας, ανατρέξτε στις πληροφορίες στο κεφάλαιο "Πλαίσιο αλλαγής μπαταρίας" και τις οδηγίες χρήσης. Επίσης, πρέπει να συμμορφώνεστε με τους κανονισμούς ασφαλείας του κατασκευαστή.

Η μπαταρία εγκαθίσταται και ασφαρίζεται ακολουθώντας αυτές τις οδηγίες με την αντίστροφη σειρά.

Ενέργειες μετά την εγκατάσταση της μπαταρίας

⚠ ΚΙΝΔΥΝΟΣ

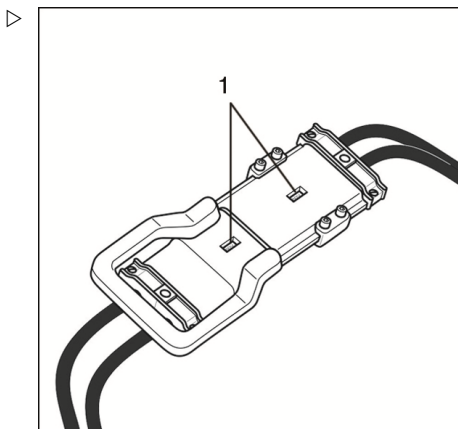
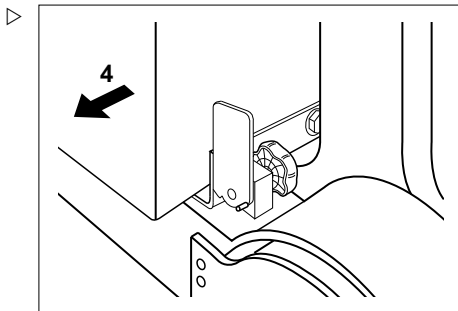
Σε περίπτωση που η μπαταρία δεν έχει ασφαλίσει σωστά στη θέση της, η μπαταρία μπορεί να πέσει από το όχημα, ενδεχομένως με θανατηφόρες συνέπειες!

- Πριν από την εκκίνηση του οχήματος, πρέπει να ελεγχθεί η ασφάλιση της μπαταρίας ώστε να βεβαιωθείτε ότι είναι σε καλή κατάσταση λειτουργίας και είναι καλά ασφαλισμένη.

- Εάν το όχημά σας είναι εξοπλισμένο με αρσενικό πόλο μπαταρίας τύπου Euro, βεβαιωθείτε ότι ο πείρος διαιρέτη τάσης βρίσκεται στη σωστή θέση. Μπορείτε να δείτε την καθορισμένη τάση στο παράθυρο ένδειξης (1). Αυτά τα οχήματα λειτουργούν με ονομαστική τάση μπαταρίας 48 V.

i ΥΠΟΔΕΙΞΗ

- Η μπαταρία πρέπει να συμμορφώνεται με τις προδιαγραφές στην πινακίδα ονομασίας σχετικά με την τάση και το βάρος. Συγκρίνετε τις πινακίδες ονομασίας του οχήματος και της μπαταρίας
- Για τις **μπαταρίες γέλης** ισχύουν ειδικές οδηγίες φόρτισης, συντήρησης και χειρισμού. Πρέπει να τηρούνται οι οδηγίες του αντίστοιχου κατασκευαστή.



⚠ ΠΡΟΣΟΧΗ

Κίνδυνος ζημιάς στα εξαρτήματα!

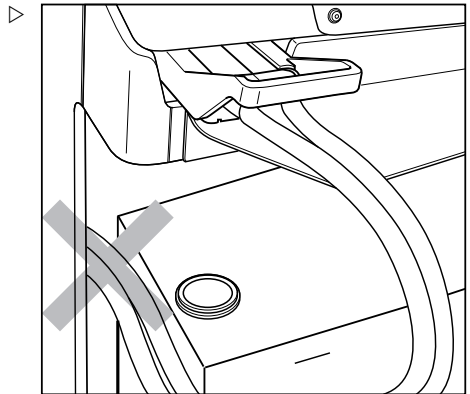
Εάν ο αρσενικός πόλος της μπαταρίας συνδεθεί ενώ το όχημα είναι ενεργοποιημένο (υπό φορτίο), θα παραχθεί σπινθήρας. Αυτό μπορεί να καταστρέψει τις επαφές και να μειώσει σημαντικά τη διάρκεια ζωής τους.

- Μην συνδέετε τους αρσενικούς πόλους της μπαταρίας όταν είναι ενεργοποιημένο το όχημα.
 - Βεβαιωθείτε ότι το όχημα είναι απενεργοποιημένο πριν συνδέσετε τον αρσενικό πόλο της μπαταρίας.
-
- Συνδέστε τον αρσενικό πόλο μπαταρίας.
 - Βεβαιωθείτε ότι το καλώδιο της μπαταρίας δεν μπορεί να παγιδευτεί όταν ο φορέας προσέγγισης έχει συμπτυχθεί πλήρως με την μπαταρία.
 - Απασφαλίστε τον διακόπτη στάσης κινδύνου.
 - Ενεργοποιήστε το όχημα.
 - Ενεργοποιήστε τον ποδοδιακόπτη.
 - Ανασύρτε πλήρως τον φορέα προσέγγισης μαζί με την μπαταρία μέχρι να ασφαλίσει η ασφάλεια της μπαταρίας.

Πρέπει να ακουστεί ένας χαρακτηριστικός ήχος ασφάλισης. Πιέστε το μοχλό απελευθέρωσης προς τα κάτω, εάν είναι απαραίτητο. Εάν το πλαίσιο της μπαταρίας ασφαλίσει λανθασμένα, η ταχύτητα οδήγησης μειώνεται και το μήνυμα **A3405** εμφανίζεται στη μονάδα οθόνης και χειρισμού. Αυτή η κατάσταση μπορεί επίσης να προκληθεί λόγω χρήσης μιας μη τυπικής μπαταρίας ή λόγω τεχνικής βλάβης.

Σε περίπτωση που η μπαταρία δεν περιλαμβάνεται στο παραδοτέο σύνολο του οχήματος, η ασφάλιση της μπαταρίας πρέπει να ρυθμίζεται από το εξουσιοδοτημένο κέντρο υποστήριξης.

- Ελέγξτε τα δεδομένα της μπαταρίας (τύπος και χωρητικότητα μπαταρίας) στη μονάδα οθόνης και χειρισμού και εισαγάγετε ξανά τα δεδομένα αυτά, αν είναι απαραίτητο. Βλ. το κεφάλαιο "Ρύθμιση των δεδομένων μπαταρίας".



Αντικατάσταση και μεταφορά της μπαταρίας

Ρύθμιση των δεδομένων μπαταρίας (μπαταρίες μολύβδου-οξέος)

ΥΠΟΔΕΙΞΗ

Τα δεδομένα μπαταρίας πρέπει να ρυθμιστούν μόνο μέσω της οθόνης για μπαταρίες μολύβδου-οξέος.

Οδηγίες ρύθμισης

Για να ενεργοποιηθεί ο ελεγκτής του οχήματος ώστε να καθοριστεί η εναπομένουσα χωρητικότητα της μπαταρίας σωστά, τα τεχνικά δεδομένα της εγκατεστημένης μπαταρίας πρέπει να εισαγονται μέσω των ακόλουθων πλήκτρων στην οθόνη:

- Πατήστε το πλήκτρο "OK" στο πληκτρολόγιο (2) για περ. 2 δευτερόλεπτα. Με αυτόν τον τρόπο, εμφανίζεται η λειτουργία διαγνωστικών επί του οχήματος.
- Στην οθόνη (1) εμφανίζονται πληροφορίες σχετικά με το επιλεγμένο στοιχείο μενού.
- Πατήστε τα πλήκτρα βέλους στο πληκτρολόγιο (2) για κύλιση στα μενού. Τα επιλεγμένα στοιχεία μενού επισημαίνονται στην οθόνη.

Τα ακόλουθα στοιχεία μενού είναι διαθέσιμα:

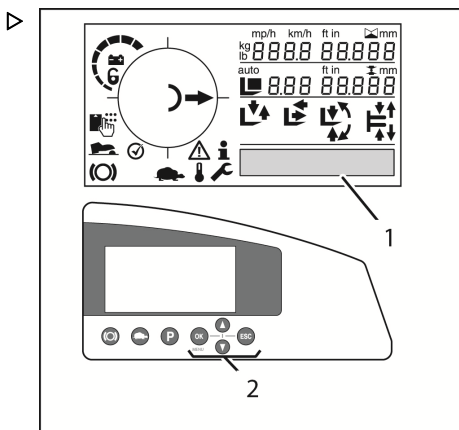
- Πληροφορίες
- Παράμετρος
- Διάγνωση

ΥΠΟΔΕΙΞΗ

Η προεπιλογή ύψους προσφέρει επίσης το στοιχείο μενού **Εκμάθηση**.

- Επιλέξτε το μενού **Παράμετροι**.
- Πατήστε το πλήκτρο "OK" στο πληκτρολόγιο (2) για επιβεβαίωση της επιλογής.

Μπορεί να γίνει εισαγωγή του σωστού τύπου μπαταρίας (**batt_type**) και της χωρητικότητας (**batt_cap**) της εγκατεστημένης μπαταρίας επιλέγοντας ανάμεσα σε έξι δυνατότητες και πληκτρολογώντας τον αριθμό που αντιπροσωπεύει την τιμή χωρητικότητας.



Τιμή	Τύπος μπαταρίας
0	Μπαταρία οξειδίων-μολύβδου (υγρή μπαταρία)
1	Μπαταρία βελτιωμένης απόδοσης
2	Μπαταρία γέλης
3	Ειδική μπαταρία/εφεδρική
4	Ειδική μπαταρία/εφεδρική
5	Ειδική μπαταρία/εφεδρική

- Πατήστε τα πλήκτρα βέλους στο πληκτρολόγιο (2) για επιλογή. Όταν ορίσετε τις σωστές τιμές, επιβεβαιώστε πατώντας το πλήκτρο "OK" στο πληκτρολόγιο (2).
- Η ανάγνωση της χωρητικότητας πραγματοποιείται από την πινακίδα ονομασίας στην μπαταρία και εισάγεται ως στήλη με αριθμούς. Οι αριθμοί επιλέγονται με τα πλήκτρα βέλους στο πληκτρολόγιο (2). Επιβεβαιώστε ότι κάθε αριθμός στη στήλη έχει οριστεί σωστά πατώντας το πλήκτρο "OK" στο πληκτρολόγιο (2). Πραγματοποιήστε έξοδο από τις ρυθμίσεις πατώντας το πλήκτρο "ESC" στο πληκτρολόγιο (2) για περ. 2 δευτερόλεπτα.

Αντικατάσταση και μεταφορά της μπαταρίας

Μεταφορά της μπαταρίας με μηχανισμό ανύψωσης (μπαταρίες μολύβδου-οξέος) ▷

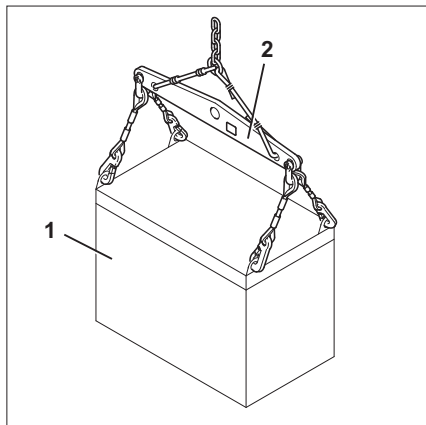


⚠ ΚΙΝΔΥΝΟΣ

Κίνδυνος θανάσιμου τραυματισμού από πτώση του φορτίου

- Δεν πρέπει ποτέ να βαδίζετε ή να στέκεστε κάτω από αναρτημένα φορτία.
- Προσδιορίστε το βάρος της μπαταρίας (πινακίδα στοιχείων μπαταρίας). Σημειώστε τη χωρητικότητα φορτίου του μηχανισμού ανύψωσης.
- Σηκώνετε την μπαταρία πάντα με τον κατάλληλο εξοπλισμό ανύψωσης (τραβέρσα).
- Μην χρησιμοποιείτε τις μεθόδους που περιγράφονται εδώ για τη μεταφορά της μπαταρίας σε μεγάλες αποστάσεις.

Κατά την αφαίρεση και την εισαγωγή της μπαταρίας με μηχανισμό ανύψωσης, πρέπει πάντα να βεβαιώσετε ότι δεν στέκεται κανείς ακριβώς δίπλα από την μπαταρία ή μεταξύ της μπαταρίας και του μηχανισμού ανύψωσης.



⚠ ΠΡΟΣΟΧΗ

Κίνδυνος σύνθλιψης/αποκοπή!

Η μεταφορά της μπαταρίας πρέπει να γίνει πολύ προσεκτικά, δηλαδή με χαμηλή ταχύτητα, αργή κίνηση οδήγησης και προσεκτικό φρενάρισμα.

- Πριν από τη μεταφορά της μπαταρίας, προσδιορίστε το βάρος της (πινακίδα στοιχείων της μπαταρίας). Σημειώστε τη χωρητικότητα φορτίου του μηχανισμού ανύψωσης.
- Για να αποφευχθεί η πρόκληση ζημιάς του οχήματος από το ανέβασμα της μπαταρίας, σταθμεύστε το όχημα σε επαρκή απόσταση από τυχόν εμπόδια.

Η μεταφορά πρέπει να διεξάγεται πάντα με εξοπλισμό ανύψωσης κατάλληλου μεγέθους και χωρητικότητας φορτίου σε συνάρτηση με μια γέφυρα επαφής (2).

- Για την αποφυγή βραχυκυκλωμάτων, χρησιμοποιήστε ένα ελαστικό κάλυμμα για να καλύψετε τις μπαταρίες με ανοιχτούς ακροδέκτες ή πόλους.

- Με τον κατάλληλο εξοπλισμό ανύψωσης, αγκιστρώστε την μπαταρία (1) επάνω σε μια τραβέρσα (2). Ακολουθήστε τις οδηγίες χρήσης του εξοπλισμού ανύψωσης.

Για να αποφύγετε τη συμπίεση της θήκης της μπαταρίας, ο μηχανισμός ανύψωσης πρέπει να σηκώνεται κάθετα.

- Αργά και με κάθετη κίνηση, σηκώστε την μπαταρία έξω από το πλαίσιο μπαταρίας ή εισαγάγετέ την μέσα στο πλαίσιο μπαταρίας. Βεβαιωθείτε ότι υπάρχει επαρκής απόσταση ανάμεσα από τον ιστό και το σασί του οχήματος. Πρέπει να αποφεύγονται τυχόν κινήσεις ταλάντωσης.
- Μεταφέρετε την μπαταρία στον προβλεπόμενο χώρο αποθήκευσης.

ΠΡΟΣΟΧΗ

Κίνδυνος ζημιάς!

Η μπαταρία πρέπει να αποθηκεύεται σε μια κατάλληλη δοκό στήριξης ή σε κατάλληλα ράφια.

Η μπαταρία δεν πρέπει να αποθηκεύεται σε καδρόνια ή σε οποιοδήποτε παρόμοιο αντικείμενο.

- Εναποθέστε την μπαταρία με προσοχή.
- Μην τοποθετείτε και μην επιτρέπετε να πέσει στα στοιχεία της μπαταρίας ο χαλαρός εξοπλισμός ανύψωσης.

Αντικατάσταση και μεταφορά της μπαταρίας

Μεταφορά της μπαταρίας με μηχανισμό ανύψωσης (μπαταρίες ιόντων λιθίου) ▷

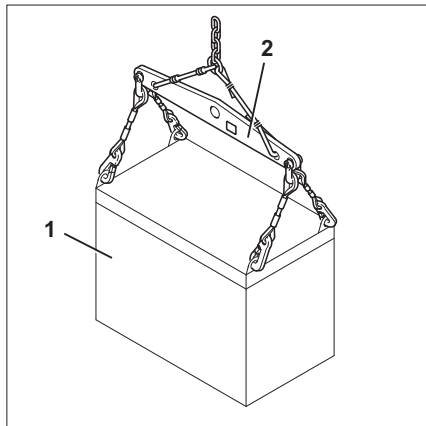


⚠ ΚΙΝΔΥΝΟΣ

Κίνδυνος θανάσιμου τραυματισμού από πτώση του φορτίου

- Δεν πρέπει ποτέ να βαδίζετε ή να στέκεστε κάτω από αναρτημένα φορτία.
- Προσδιορίστε το βάρος της μπαταρίας (πινακίδα στοιχείων μπαταρίας). Σημειώστε τη χωρητικότητα φορτίου του μηχανισμού ανύψωσης.
- Σηκώνετε την μπαταρία πάντα με τον κατάλληλο εξοπλισμό ανύψωσης (τραβέρσα).
- Μην χρησιμοποιείτε τις μεθόδους που περιγράφονται εδώ για τη μεταφορά της μπαταρίας σε μεγάλες αποστάσεις.

Κατά την αφαίρεση και την εισαγωγή της μπαταρίας με μηχανισμό ανύψωσης, πρέπει πάντα να βεβαιώνετε ότι δεν στέκεται κανείς ακριβώς δίπλα από την μπαταρία ή μεταξύ της μπαταρίας και του μηχανισμού ανύψωσης.



⚠ ΠΡΟΣΟΧΗ

Κίνδυνος σύνθλιψης/αποκοπή!

Η μεταφορά της μπαταρίας πρέπει να γίνει πολύ προσεκτικά, δηλαδή με χαμηλή ταχύτητα, αργή κίνηση οδήγησης και προσεκτικό φρενάρισμα.

- Πριν από τη μεταφορά της μπαταρίας, προσδιορίστε το βάρος της (πινακίδα στοιχείων της μπαταρίας). Σημειώστε τη χωρητικότητα φορτίου του μηχανισμού ανύψωσης.
- Για να αποφευχθεί η πρόκληση ζημιάς του οχήματος από το ανέβασμα της μπαταρίας, σταθμεύστε το όχημα σε επαρκή απόσταση από τυχόν εμπόδια.

Η μεταφορά πρέπει να διεξάγεται πάντα με εξοπλισμό ανύψωσης κατάλληλου μεγέθους και χωρητικότητας φορτίου σε συνάρτηση με μια γέφυρα επαφής (2).

Η μπαταρία ιόντων λιθίου (1) διαθέτει τέσσερα άγκιστρα γερανού που επεκτείνονται.

- Τραβήξτε προς τα έξω τα δύο άγκιστρα γερανού (3) σε κάθε πλευρά και γείρετέ τα το ένα προς το άλλο. Τα άγκιστρα γερανού είναι ασφαλισμένα σε αυτήν τη θέση.

Ελέγξτε τα άγκιστρα γερανού για φθορά (π.χ. παραμόρφωση, διάβρωση). Η μπαταρία πρέπει να ανυψώνεται μόνο με άθικτα άγκιστρα γερανού.



ΥΠΟΔΕΙΞΗ

Μην ισιώνετε τυχόν λυγισμένα άγκιστρα γερανού. Αναθέστε την αντικατάστασή τους σε εξουσιοδοτημένο κέντρο σέρβις.

- Αγκιστρώστε τον εξοπλισμό ανύψωσης επάνω στα τέσσερα άγκιστρα γερανού. Ακολουθήστε τις οδηγίες χρήσης του εξοπλισμού ανύψωσης.

Για να αποφύγετε τη συμπίεση της θήκης της μπαταρίας, ο μηχανισμός ανύψωσης πρέπει να σηκώνεται κάθετα.

- Αργά και με κάθετη κίνηση, σηκώστε την μπαταρία έξω από το πλαίσιο μπαταρίας ή εισαγάγετέ την μέσα στο πλαίσιο μπαταρίας. Βεβαιωθείτε ότι υπάρχει επαρκής απόσταση ανάμεσα από τον ιστό και το σασί του οχήματος. Πρέπει να αποφεύγονται τυχόν κινήσεις ταλάντωσης.
- Μεταφέρετε την μπαταρία στον προβλεπόμενο χώρο αποθήκευσης.

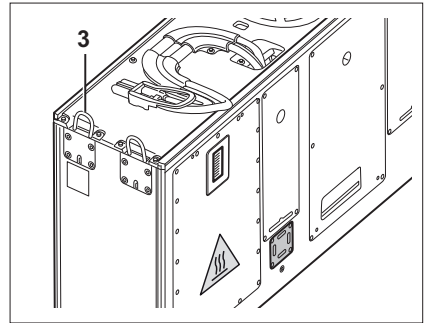
ΠΡΟΣΟΧΗ

Κίνδυνος ζημιάς!

Η μπαταρία πρέπει να αποθηκεύεται σε μια κατάλληλη δοκό στήριξης ή σε κατάλληλα ράφια.

Η μπαταρία δεν πρέπει να αποθηκεύεται σε καθρόνια ή σε οποιοδήποτε παρόμοιο αντικείμενο.

- Εναποθέστε την μπαταρία με προσοχή.
- Μετά την απόθεση της μπαταρίας, αφαιρέστε τον εξοπλισμό ανύψωσης και τα άγκιστρα γερανού, τραβώντας προς τα επάνω και απελευθερώνοντας τα.



Καθαρισμός του οχήματος

Καθαρισμός του οχήματος

Καθαρισμός του οχήματος

- Σταθμεύστε με ασφάλεια το όχημα.

⚠ ΠΡΟΣΟΧΗ

Κίνδυνος πρόκλησης ζημιάς στα εξαρτήματα!

Εάν αφαιρέσετε τον αρσενικό πόλο της μπαταρίας με το διακόπτη κλειδιού ενεργοποιημένο (υπό φορτίο), θα παραχθεί ηλεκτρικό τόξο. Αυτό μπορεί να προκαλέσει διάβρωση των επαφών, η οποία μειώνει σημαντικά τη διάρκεια ζωής τους.

- Απενεργοποιήστε το διακόπτη κλειδιού πριν αποσυνδέσετε τον αρσενικό πόλο της μπαταρίας.
 - Μην αποσυνδέετε τον αρσενικό πόλο της μπαταρίας με ενεργοποιημένο το διακόπτη κλειδιού, εκτός από τις περιπτώσεις έκτακτης ανάγκης.
-
- Αποσυνδέστε τον αρσενικό πόλο μπαταρίας.

**⚠ ΠΡΟΣΟΧΗ**

Υπάρχει κίνδυνος τραυματισμού εξαιτίας πτώσης κατά την επιβίβαση στο όχημα!

Κατά την επιβίβαση στο όχημα, μπορεί να σφηνώσετε ή να γλιστρήσετε πάνω στα εξαρτήματα και να πέσετε. Η πρόσβαση στα σημεία του οχήματος με μεγαλύτερο ύψος πρέπει να γίνεται μόνο με χρήση κατάλληλου εξοπλισμού.

- Ακολουθείτε αυστηρά τα παρακάτω βήματα
-
- Για να επιβιβαστείτε στο όχημα, χρησιμοποιήστε μόνο τα σκαλοπάτια που παρέχονται για το σκοπό αυτό.
 - Για να φτάσετε σε δυσπρόσιτα σημεία, χρησιμοποιήστε εξοπλισμό όπως σκάλες ή πλατφόρμες.

⚠ ΠΡΟΣΟΧΗ

Εάν εισχωρήσει νερό στο ηλεκτρικό σύστημα, υπάρχει κίνδυνος βραχυκυκλώματος!

- Ακολουθείτε αυστηρά τα παρακάτω βήματα
-
- Μην καθαρίζετε την μπαταρία, τους ηλεκτρικούς κινητήρες και άλλα ηλεκτρικά εξαρτήματα ή τα καλύμματά τους με συσκευή κα-

θαρισμού υψηλής πίεσης και μην ψεκάζετε αυτά τα εξαρτήματα με νερό.

ΠΡΟΣΟΧΗ

Υπερβολική πίεση νερού ή πολύ θερμό νερό και ατμός μπορεί να προκαλέσουν ζημιά στα εξαρτήματα του οχήματος.

- Ακολουθείτε αυστηρά τα παρακάτω βήματα
- Χρησιμοποιείτε μόνο συσκευές καθαρισμού υψηλής πίεσης με μέγιστη ισχύ εξόδου 50 bar και σε μέγιστη θερμοκρασία 85 °C.
- Κατά τη χρήση συσκευών καθαρισμού υψηλής πίεσης, βεβαιωθείτε ότι υπάρχει απόσταση τουλάχιστον 20 cm μεταξύ του ακροφύσιου και του αντικειμένου που καθαρίζετε. Μην χρησιμοποιείτε συσκευές καθαρισμού υψηλής πίεσης στην μπαταρία, τους ηλεκτρικούς κινητήρες και άλλα ηλεκτρικά εξαρτήματα ή τα καλύμματά τους.
- Μην στρέφετε τη ριπή του νερού απευθείας σε αυτοκόλλητες ετικέτες ή στις υποδείξεις.



ΚΙΝΔΥΝΟΣ

Κίνδυνος πυρκαγιάς!

Τα εύφλεκτα υλικά που αποτίθενται/συσσωρεύονται ενδέχεται να αναφλεγούν κοντά σε καυτά εξαρτήματα (π.χ. μονάδες μετάδοσης κίνησης).

- Ακολουθείτε αυστηρά τα παρακάτω βήματα
- Αφαιρείτε ανά τακτά χρονικά διαστήματα όλες τις ξένες ύλες που αποτίθενται/συσσωρεύονται κοντά σε καυτά εξαρτήματα.



ΚΙΝΔΥΝΟΣ

Εύφλεκτα υγρά μπορεί να αναφλεγούν από θερμά εξαρτήματα στο όχημα, προκαλώντας κίνδυνο πυρκαγιάς!

- Ακολουθείτε αυστηρά τα παρακάτω βήματα
- Μην χρησιμοποιείτε εύφλεκτα υγρά για τον καθαρισμό.
- Τηρείτε τις οδηγίες του κατασκευαστή για την εργασία με καθαριστικά.

Καθαρισμός του οχήματος

ΠΡΟΣΟΧΗ

Τα διαβρωτικά υλικά καθαρισμού ενδέχεται να προξενήσουν ζημιά στις επιφάνειες των εξαρτημάτων!

Η χρήση διαβρωτικών καθαριστικών που δεν ενδείκνυται για πλαστικά ενδέχεται να διαλύσει πλαστικά τμήματα ή να τα καταστήσει εύθραυστα. Η οθόνη στη μονάδα οθόνης και λειτουργίας μπορεί να θλωώσει.

- Ακολουθείτε αυστηρά τα παρακάτω βήματα
- Καθαρίζετε τα πλαστικά εξαρτήματα μόνο με υλικά καθαρισμού που προορίζονται για πλαστικά εξαρτήματα.
- Τηρείτε τις οδηγίες του κατασκευαστή για την εργασία με καθαριστικά.

Καθαρισμός του οχήματος εξωτερικά

- Καθαρίζετε το όχημα εξωτερικά με υδατοδιαλυτά υλικά καθαρισμού και νερό (με σφουγγάρι ή πανί).
- Καθαρίζετε όλα τα προσιτά σημεία, τα στόμια πλήρωσης λαδιού και την περιοχή γύρω τους, καθώς και τα στόμια λίπανσης, πριν πραγματοποιήσετε λίπανση.



ΥΠΟΔΕΙΞΗ

Όσο συχνότερα καθαρίζετε το όχημα, τόσο συχνότερα πρέπει να το λιπαίνετε.

Καθαρισμός του ηλεκτρικού συστήματος

ΠΡΟΣΟΧΗ

Κίνδυνος ηλεκτροπληξίας λόγω εναπομείνουσας χωρητικότητας!

- Ποτέ μην ακουμπάτε το ηλεκτρικό σύστημα με γυμνά χέρια.



⚠ ΠΡΟΣΟΧΗ

Ο καθαρισμός των εξαρτημάτων του ηλεκτρικού συστήματος με νερό μπορεί να προκαλέσει φθορά στο ηλεκτρικό σύστημα.

Απαγορεύεται ο καθαρισμός των εξαρτημάτων του ηλεκτρικού συστήματος με νερό!

- Μην αφαιρείτε καλύμματα κ.τ.λ.
- Χρησιμοποιείτε μόνο μέσα στεγνού καθαρισμού σύμφωνα με τις προδιαγραφές στην ενότητα "Καθαρισμός του οχήματος".

Τα εξαρτήματα του ηλεκτρικού συστήματος είναι τοποθετημένα κάτω από το φύλλο κάλυψης του αντίβαρου, κ.λπ.

- Καθαρίζετε τα εξαρτήματα του ηλεκτρικού συστήματος με μη μεταλλική βούρτσα και απομακρύνετε τη σκόνη με πετπερισμένο αέρα χαμηλής πίεσης.

Καθαρισμός των αλυσίδων φορτίου ▷

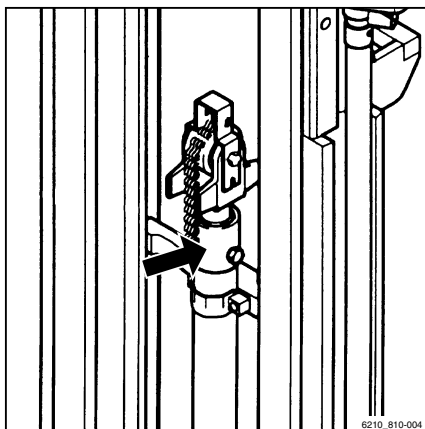
⚠ ΠΡΟΣΟΧΗ

Κίνδυνος ατυχήματος!

Οι αλυσίδες φορτίου είναι στοιχεία ασφαλείας.

Η χρήση διαλυμάτων ψυχρού καθαρισμού, χημικών καθαριστικών ή υγρών που είναι διαβρωτικά ή περιέχουν οξέα ή χλώριο μπορεί να προκαλέσει ζημιά στις αλυσίδες. Η χρήση αυτών των ειδών απαγορεύεται!

- Τηρείτε τις οδηγίες του κατασκευαστή για τις εργασίες με υλικά καθαρισμού
- Τοποθετήστε ένα δοχείο συλλογής κάτω από τον ιστό.
- Καθαρίστε με παράγωγα παραφίνης, όπως βενζίνη.
- Όταν χρησιμοποιείτε εκτόξευση ατμού, μην χρησιμοποιείτε πρόσθετα μέσα καθαρισμού.
- Αφαιρέστε τυχόν υπολείμματα νερού από τους κρίκους της αλυσίδας, χρησιμοποιώντας πετπερισμένο αέρα αμέσως μετά τον καθαρισμό. Κατά τη διαδικασία αυτή, μετακινήστε πολλές φορές την αλυσίδα.



Καθαρισμός του οχήματος

- Αμέσως μετά το στέγνωμα της αλυσίδας, ψεκάστε την αλυσίδα με λιπαντικό σπρέι αλυσίδων. Κατά τη διαδικασία αυτή, μετακινήστε πολλές φορές την αλυσίδα.

Για τις προδιαγραφές του λιπαντικού σπρέι αλυσίδων, ανατρέξτε στο κεφάλαιο "Πίνακας δεδομένων συντήρησης".



Υπόδειξη περιβάλλοντος

Απορρίψτε τυχόν υγρά που έχουν χυθεί ή συλλεχθεί στο δοχείο συλλογής με τρόπο φιλικό προς το περιβάλλον. Τηρείτε τους κανονισμούς που προβλέπονται από το νόμο.

Καθαρισμός γυάλινων επιφανειών και καθρεφτών

Όλες οι γυάλινες επιφάνειες και οι καθρέφτες, π.χ. στην καμπίνα (παραλλαγή), πρέπει πάντοτε να διατηρούνται καθαρά και χωρίς πάγο. Αυτός είναι ο μόνος τρόπος για να εξασφαλιστεί η καλή ορατότητα.

ΠΡΟΣΟΧΗ

Μην προκαλείτε ζημιές στη θέρμανση πίσω παραθύρου (εσωτερικά).

- Όταν καθαρίζετε το πίσω παράθυρο, να είστε ιδιαίτερα προσεκτικοί (1) και να μην χρησιμοποιείτε αντικείμενα με αιχμηρές άκρες.
- Καθαρίστε τις γυάλινες επιφάνειες και τους καθρέφτες.



ΥΠΟΔΕΙΞΗ

Τα παράθυρα μπορούν να καθαριστούν με ένα συνηθισμένο καθαριστικό για τζάμια.

Μετά τον καθαρισμό

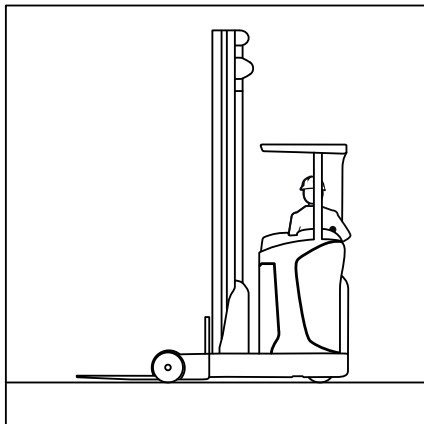
- Στεγνώστε προσεκτικά το όχημα (π.χ. με πεπιεσμένο αέρα).

- Καθίστε στο κάθισμα του οδηγού και εκκινήστε το όχημα, σύμφωνα με τους ισχύοντες κανονισμούς. ▷

⚠ ΠΡΟΣΟΧΗ

Κίνδυνος βραχυκυκλώματος!

- Εάν διεισδύσει υγρασία στον αρσενικό πόλο μπαταρίας παρά τη λήψη μέτρων προφύλαξης, στεγνώστε πρώτα τον αρσενικό πόλο μπαταρίας με πεπιεσμένο αέρα.



Μεταφορά του οχήματος

Μεταφορά του οχήματος

Μεταφορά

⚠ ΠΡΟΣΟΧΗ

Κίνδυνος ζημιάς υλικού εξαιτίας υπερφόρτωσης!

Η χωρητικότητα φορτίου/η ικανότητα ανύψωσης του μέσου μεταφοράς, των ραμπών και των πλατφορμών φόρτωσης πρέπει να είναι μεγαλύτερα από το πραγματικό συνολικό βάρος του οχήματος. Υπάρχει κίνδυνος μόνιμης παραμόρφωσης ή ζημιάς εξαρτημάτων εξαιτίας υπερφόρτωσης.

- Προσδιορίστε το συνολικό πραγματικό βάρος του οχήματος.
- Φορτώστε το όχημα μόνο εφόσον η χωρητικότητα φορτίου/ικανότητα ανύψωσης στο μέσο μεταφοράς, στις ράμπες και τις πλατφόρμες φόρτωσης υπερβαίνει το πραγματικό συνολικό βάρος του οχήματος.

Προσδιορισμός πραγματικού συνολικού βάρους ▷

- Σταθμεύστε το όχημα με ασφάλεια (ανατρέξτε στο κεφάλαιο με τίτλο "Στάθμευση του οχήματος με ασφάλεια").
- Προσδιορίστε τα βάρη των μονάδων, διαβάζοντας την πινακίδα ονομασίας του οχήματος και, εάν χρειάζεται, την πινακίδα ονομασίας του προσαρτώμενου εξαρτήματος (παραλλαγή).
- Προσθέστε τα προσδιορισμένα βάρη μονάδων, για να βρείτε το πραγματικό συνολικό βάρος του οχήματος:

Καθαρό βάρος (1)

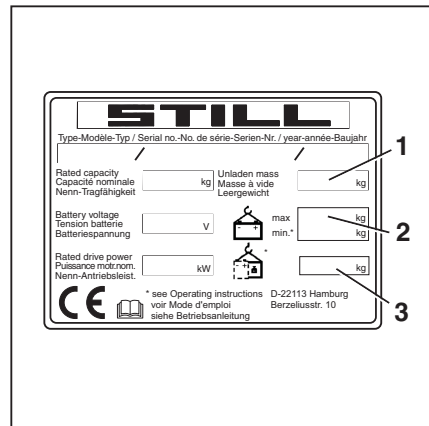
+ Μέγ. επιτρεπτό βάρος μπαταρίας (2)

+ Πρόσθετο βάρος (παραλλαγή) (3)

+ Καθαρό βάρος του προσαρτώμενου εξαρτήματος (παραλλαγή)

+ 100 kg επιπρεπτό βάρος οδηγού

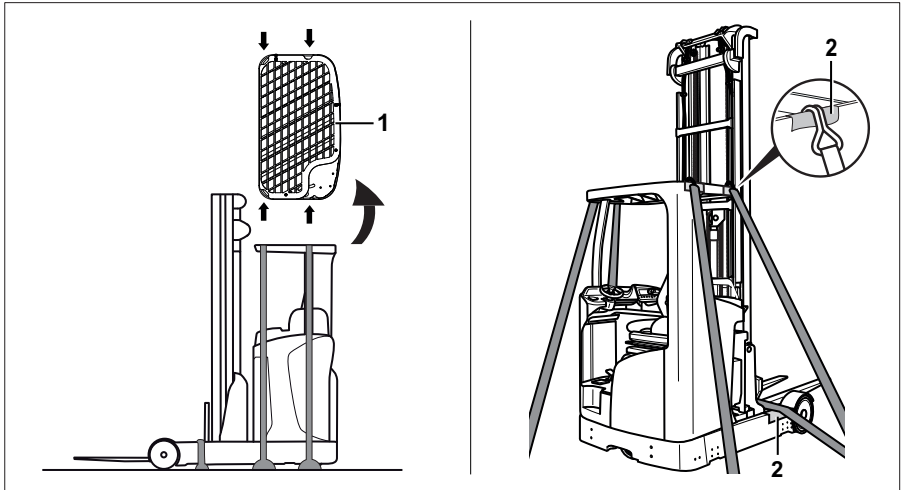
= Πραγματικό συνολικό βάρος



⚠ ΚΙΝΔΥΝΟΣ**Κίνδυνος απυχήματος σε περίπτωση σύγκρουσης του οχήματος!**

Κάποιες κινήσεις οδήγησης ενδέχεται να κάνουν το πίσω μέρος του οχήματος να προεξέχει από την πλατφόρμα φόρτωσης προς την άκρη. Αυτό μπορεί να προκαλέσει σύγκρουση του οχήματος.

- Πριν από την οδήγηση σε πλατφόρμα φόρτωσης, βεβαιωθείτε ότι η πλατφόρμα φόρτωσης είναι σωστά προσαρτημένη και ασφαλισμένη.
- Βεβαιωθείτε ότι το όχημα μεταφοράς επάνω στο οποίο θα οδηγήσετε το όχημα έχει ασφαλιστεί επαρκώς, ώστε να μην είναι δυνατή η μετακίνησή του.
- Διατηρήστε ασφαλή απόσταση από τις πλατφόρμες φόρτωσης, τις ράμπες, τις πλατφόρμες εργασίας και παρόμοια αντικείμενα.
- Οδηγήστε αργά και προσεκτικά επάνω στο όχημα μεταφοράς.

Πρόσδεση οχημάτων με προστατευτική οροφή

Μεταφορά του οχήματος

⚠ ΠΡΟΣΟΧΗ

Οι ιμάντες πρόσδεσης με τραχιά επιφάνεια μπορεί να προκαλέσουν ζημιά στην επιφάνεια του οχήματος.

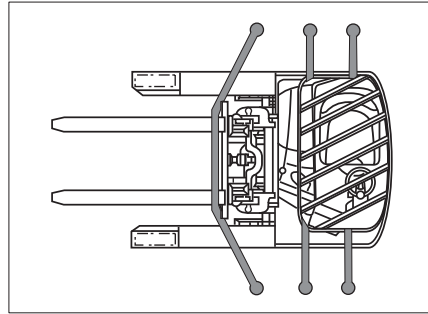
- Τοποθετήστε αντιολισθητικά ένθετα κάτω από τα σημεία ανύψωσης (όπως ελαστικά καλύμματα ή αφρώδες υλικό).

⚠ ΚΙΝΔΥΝΟΣ

Εάν οι ιμάντες πρόσδεσης ολισθήσουν, το φορτίο μπορεί να μετακινηθεί!

Το όχημα πρέπει να προσδεθεί με ασφάλεια, ώστε να μην είναι δυνατή η μετακίνησή του κατά τη μεταφορά.

- Βεβαιωθείτε ότι οι ιμάντες πρόσδεσης είναι δεμένοι με ασφάλεια και ότι τα ένθετα δεν μπορούν να ολισθήσουν.
- Σταθμεύστε το όχημα με ασφάλεια (ανατρέξτε στο κεφάλαιο με τίτλο "Στάθμευση του οχήματος με ασφάλεια").
- Αποσυναρμολογήστε τη σχάρα προστατευτικής οροφής ή το παράθυρο οροφής (1), ώστε να μην υποστούν ζημιά αυτά τα εξαρτήματα.
- Τοποθετήστε αντιολισθητικά ένθετα κάτω από τα σημεία ανύψωσης (2) (π.χ. ελαστικά πατάκια ή αφρώδες υλικό).
- Τοποθετήστε τους ιμάντες πρόσδεσης σύμφωνα με την εικόνα. Προσδέστε το όχημα με ασφάλεια.
- Αφού γίνει η μεταφορά του οχήματος και αφαιρεθούν οι ιμάντες πρόσδεσης, συναρμολογήστε ξανά τη σχάρα προστατευτικής οροφής ή το παράθυρο οροφής.



Πρόσδεση οχημάτων με καμπίνα

⚠ ΠΡΟΣΟΧΗ

Οι ιμάντες πρόσδεσης με τραχιά επιφάνεια μπορεί να προκαλέσουν ζημιά στην επιφάνεια του οχήματος.

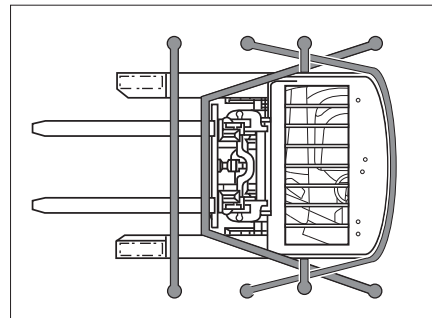
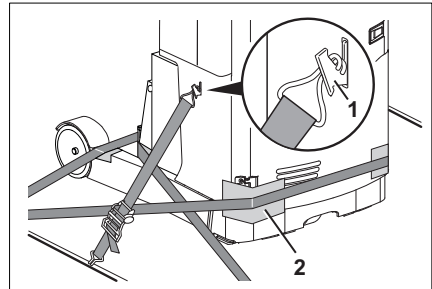
- Εάν χρειάζεται, τοποθετήστε αντιολισθητικά ένθετα κάτω από τους ιμάντες πρόσδεσης (π.χ. ελαστικά καλύμματα ή αφρώδες υλικό).

⚠ ΚΙΝΔΥΝΟΣ

Εάν οι ιμάντες πρόσδεσης ολισθήσουν, το φορτίο μπορεί να μετακινηθεί!

Το όχημα πρέπει να προσδεθεί με ασφάλεια, ώστε να μην είναι δυνατή η μετακίνησή του κατά τη μεταφορά.

- Βεβαιωθείτε ότι οι ιμάντες πρόσδεσης είναι δεμένοι με ασφάλεια και ότι τα ένθετα δεν μπορούν να ολισθήσουν.
- Για να αποκτήσετε πρόσβαση στα αναδιπλούμενα άγκιστρα πρόσδεσης (1), προεκτείνετε πλήρως την μπαταρία του οχήματος με τον φορέα μετατόπισης. Για να το κάνετε αυτό, ανατρέξτε στις πληροφορίες του κεφαλαίου με τίτλο "Λειτουργία/Χειρισμός της μπαταρίας/Ενεργοποίηση της ασφάλειας μπαταρίας".
- Ξεδιπλώστε τα άγκιστρα πρόσδεσης. Ανασύρετε πλήρως την μπαταρία του οχήματος.
- Σταθμεύστε το όχημα με ασφάλεια (ανατρέξτε στο κεφάλαιο με τίτλο "Στάθμευση του οχήματος με ασφάλεια").
- Τοποθετήστε αντιολισθητικά ένθετα κάτω από τα σημεία ανύψωσης (2) (π.χ. ελαστικά πατάκια ή αφρώδες υλικό).
- Τοποθετήστε άγκιστρα πρόσδεσης δεξιά και αριστερά, όπως φαίνεται στην εικόνα. Προσδέστε το όχημα με ασφάλεια.



Ανύψωση με γερανό (βασικό όχημα με προστατευτική οροφή)

Η ανύψωση με γερανό προβλέπεται μόνο για τη μεταφορά ολόκληρου του οχήματος για την αρχική εκκίνηση. Για περιπτώσεις χρήσης, οι οποίες απαιτούν συχνή φόρτωση ή δεν περιγράφονται εδώ, επικοινωνήστε με τον κατα-

Μεταφορά του οχήματος

σκευαστή για να ενημερωθείτε σχετικά με συγκεκριμένες παραλλαγές.

Μόνο τα άτομα με επαρκή εμπειρία στη χρήση των κατάλληλων μέσων πρόσδεσης και ανυψωτικών μηχανισμών επιτρέπεται να αναλαμβάνουν τη φόρτωση οχημάτων.

Προσδιορισμός του βάρους φόρτωσης ▷

- Σταθμεύστε το όχημα με ασφάλεια. Ανατρέξτε στο κεφάλαιο "Στάθμευση του οχήματος με ασφάλεια".
- Προσδιορίστε τα βάρη μονάδας από την πινακίδα ονομασίας του οχήματος και, εάν χρειάζεται, από την πινακίδα ονομασίας του προσαρτώμενου εξαρτήματος (παραλλαγή).
- Προσθέστε τα προσδιορισμένα βάρη μονάδων για να βρείτε το βάρος φόρτωσης του οχήματος:

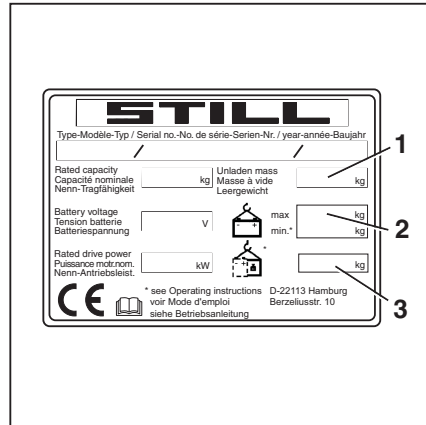
Βάρος οχήματος χωρίς φορτίο (1)

+ Μέγ. επιτρεπτό βάρος μπαταρίας (2)

+ Πρόσθετο βάρος (παραλλαγή) (3)

+ Καθαρό βάρος προσαρτώμενου εξαρτήματος (παραλλαγή)

= Βάρος φόρτωσης



Προσάρτηση των ιμάντων ανύψωσης

⚠ ΚΙΝΔΥΝΟΣ

Κίνδυνος ατυχήματος σε περίπτωση που οι ανυψωτικοί μηχανισμοί και ο εξοπλισμός πρόσδεσης δεν λειτουργήσουν και προκαλέσουν ανατροπή του οχήματος, με πιθανές θανατηφόρες συνέπειες!

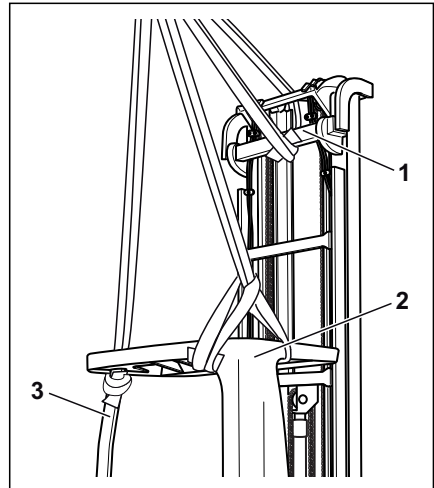
- Χρησιμοποιήστε ανυψωτικούς μηχανισμούς και εξοπλισμό πρόσδεσης με επαρκή χωρητικότητα φορτίου για το πραγματικό συνολικό βάρος του οχήματος.
- Χρησιμοποιείτε αποκλειστικά τα καθορισμένα σημεία ανύψωσης στο όχημά σας.
- Βεβαιωθείτε ότι τα εξαρτήματα του εξοπλισμού, όπως άγκιστρα, κρίκοι, ιμάντες και παρόμοια εξαρτήματα χρησιμοποιούνται αποκλειστικά στην υποδεικνυόμενη κατεύθυνση φορτίου.
- Ο εξοπλισμός πρόσδεσης δεν πρέπει να υφίσταται ζημιές από μέρη του οχήματος. Χρησιμοποιήστε κατάλληλη προστασία των άκρων.

⚠ ΠΡΟΣΟΧΗ

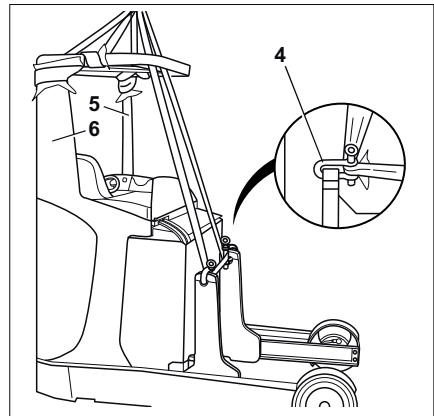
Ο εξοπλισμός πρόσδεσης ενδέχεται να προξενήσει ζημιά στη βαφή του οχήματος!

Ο εξοπλισμός πρόσδεσης ενδέχεται να προκαλέσει ζημιές στη βαφή τρίβοντας και πιέζοντας την επιφάνεια του οχήματος. Ιδιαίτερα σκληρός ή με αιχμηρές ακμές εξοπλισμός πρόσδεσης, όπως συρματόσχοινα ή αλυσίδες, μπορούν να προκαλέσουν γρήγορα ζημιές στην επιφάνεια.

- Χρησιμοποιήστε υφασμάτινο εξοπλισμό πρόσδεσης, π.χ. ιμάντες ανύψωσης με προστατευτικά ακμών ή παρόμοια προστασία από σύγκρουση, όπου είναι αναγκαίο.
- Συμπύξτε πλήρως το φορέα προσέγγισης προς την κατεύθυνση πορείας.
- Πρέπει να χρησιμοποιείτε πάντα κατάλληλη προστασία των άκρων μεταξύ του ανυψωτικού μηχανήματος και τυχόν αιχμηρών άκρων στο όχημα για να προστατεύσετε το ανυψωτικό μηχάνημα από ζημιά κατά την ανύψωση του οχήματος.



Προσάρτηση των ιμάντων ανύψωσης σε όχημα με ιστό



Προσάρτηση των ιμάντων ανύψωσης σε όχημα χωρίς ιστό

Μεταφορά του οχήματος

Προσάρτηση των ιμάντων ανύψωσης σε όχημα με ιστό

- Τυλίξτε τον ιμάντα ανύψωσης γύρω από την κύρια τραβέρσα (1) στον εξωτερικό ιστό του ιστού ανύψωσης και οδηγήστε τον ιμάντα ανύψωσης προς τα πάνω
- Τυλίξτε τους ιμάντες ανύψωσης γύρω από τις δυο δοκούς στην προστατευτική οροφή (2), (3) και οδηγήστε τους προς τα πάνω

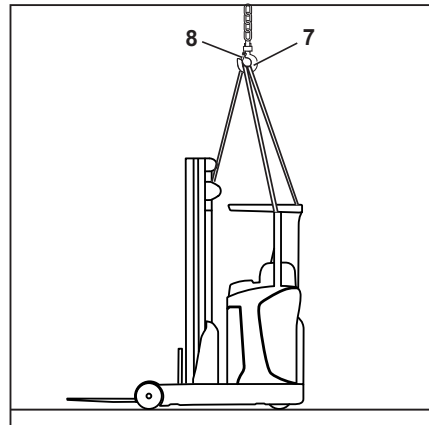
Προσάρτηση των ιμάντων ανύψωσης σε όχημα χωρίς ιστό

- Προσδέστε δύο κατάλληλους κρίκους (4) στα έδρανα του επάνω ιστού του οχήματος
- Οδηγήστε τον ιμάντα ανύψωσης προς τα πάνω μέσα από τους δύο κρίκους και μέσα από τα στηρίγματα της προστατευτικής οροφής. Βεβαιωθείτε ότι δεν μπορεί να ασκηθεί πίεση στην προστατευτική οροφή από τον ιμάντα ανύψωσης
- Οδηγήστε τους ιμάντες ανύψωσης προς τα πάνω μέσα από τους δύο κρίκους και μέσα από τα στηρίγματα της προστατευτικής οροφής. Βεβαιωθείτε ότι δεν μπορεί να ασκηθεί πίεση στην προστατευτική οροφή από τον ιμάντα ανύψωσης. Τυλίξτε έναν άλλο ιμάντα ανύψωσης από τις δυο δοκούς στην προστατευτική οροφή (5), (6) και οδηγήστε τον ιμάντα ανύψωσης προς τα πάνω

- Ρυθμίστε το μήκος του εξοπλισμού πρόσδεσης με τέτοιο τρόπο, ώστε το άγκιστρο γερανού (7) να βρίσκεται κατακόρυφα επάνω από το κέντρο βάρους του οχήματος.

Με αυτόν τον τρόπο εξασφαλίζεται ότι το όχημα είναι αναρτημένο οριζόντια κατά την ανύψωσή του.

- Συνδέστε τους ιμάντες ανύψωσης στο άγκιστρο γερανού και εισαγάγετε το μηχανισμό ασφάλισης (8).



⚠ ΠΡΟΣΟΧΗ

Ο λάθος τοποθετημένος εξοπλισμός πρόσδεσης ενδέχεται να προξενήσει ζημιά σε προσαρτώμενα εξαρτήματα!

Η πίεση των μέσων πρόσδεσης ενδέχεται να προξενήσει ζημιά ή να καταστρέψει προσαρτώμενα εξαρτήματα όταν ανυψώνεται το όχημα. Εάν παρεμβάλλονται προσαρτώμενα εξαρτήματα (π.χ. φανοί, κ.λπ.), τα εξαρτήματα αυτά πρέπει να αφαιρούνται πριν από τη φόρτωση. Επικοινωνήστε με το κέντρο εξυπηρέτησης για αυτό το ζήτημα.

- Ασφαλίστε τον εξοπλισμό πρόσδεσης έτσι ώστε να μην έρχεται σε επαφή με άλλα προσαρτώμενα εξαρτήματα.

Φόρτωση του οχήματος**⚠ ΚΙΝΔΥΝΟΣ**

Σε περίπτωση που το ανυψωμένο όχημα ταλαντεύεται ανεξέλεγκτα, ενδέχεται να πέσει πάνω σε ανθρώπους. Κίνδυνος θανάτου!

- Δεν πρέπει ποτέ να βαδίζετε ή να στέκεστε κάτω από αναρτημένα φορτία.
 - Μην επιτρέπετε στο όχημα να προσκρούει σε σιδηρότερο ενώ ανυψώνεται και μην επιτρέπετε να κινείται ανεξέλεγκτα.
 - Εάν είναι απαραίτητο, συγκρατείτε το όχημα με σχοινιά.
- Ανυψώστε προσεκτικά το όχημα και αποθέστε το με ιδιαίτερη προσοχή στην προβλεπόμενη θέση.

Ανύψωση με γερανό (οχήματα με καμπίνα)

Η ανύψωση με γερανό προβλέπεται μόνο για τη μεταφορά ολόκληρου του οχήματος για την αρχική εκκίνηση.

- Για καταστάσεις εφαρμογής που απαιτούν συχνή ανύψωση με γερανό ή που δεν περιγράφονται εδώ, επικοινωνήστε με το εξουσιοδοτημένο κέντρο σέρβις.

Μόνο τα άτομα με επαρκή εμπειρία στη χρήση των κατάλληλων μέσων πρόσδεσης και ανυψωτικών μηχανημάτων επιτρέπεται να αναλαμβάνουν τη φόρτωση οχημάτων.

Μεταφορά του οχήματος

Πρέπει να χρησιμοποιείται τραβέρσα κατά την ανύψωση με γερανό ενός οχήματος με καμπίνα. Οι διαστάσεις και η χωρητικότητα φορτίου της τραβέρας πρέπει να είναι κατάλληλα για το όχημα.

- Εάν έχετε απορίες σχετικά με την καταλληλότητα της τραβέρας, επικοινωνήστε με το εξουσιοδοτημένο κέντρο σέρβις.

Προσδιορισμός του βάρους φόρτωσης ▷

- Σταθμεύστε το όχημα με ασφάλεια (ανατρέξτε στο κεφάλαιο "Στάθμευση του οχήματος με ασφάλεια").
- Προσδιορίστε τα βάρη μονάδας από την πινακίδα ονομασίας του οχήματος και, εάν χρειάζεται, από την πινακίδα ονομασίας του προσαρτώμενου εξαρτήματος (παραλλαγή).
- Προσθέστε τα προσδιορισμένα βάρη μονάδων για να βρείτε το βάρος φόρτωσης του οχήματος:

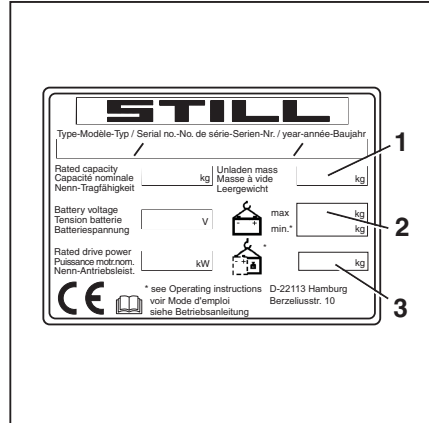
Βάρος οχήματος χωρίς φορτίο (1)

+ Μέγ. επιτρεπτό βάρος μπαταρίας (2)

+ Πρόσθετο βάρος (παραλλαγή) (3)

+ Καθαρό βάρος του προσαρτώμενου εξαρτήματος (παραλλαγή)

= Βάρος φόρτωσης



Πληροφορίες σχετικά με την ασφάλεια για την ανύψωση με γερανό



⚠ ΚΙΝΔΥΝΟΣ

Κίνδυνος θανατηφόρου τραυματισμού σε περίπτωση που οι ανυψωτικοί μηχανισμοί και τα μέσα πρόσδεσης δεν λειτουργήσουν και προκαλέσουν ανατροπή του οχήματος!

- Χρησιμοποιείτε αποκλειστικά ανυψωτικούς μηχανισμούς και εξοπλισμό πρόσδεσης με επαρκή χωρητικότητα φορτίου για το προσδιορισμένο βάρος φόρτωσης.
- Χρησιμοποιείτε αποκλειστικά τα καθορισμένα σημεία ανύψωσης στο όχημά σας.
- Βεβαιωθείτε ότι τα εξαρτήματα πρόσδεσης, όπως άγκιστρα, κρίκοι, ιμάντες και παρόμοια εξαρτήματα, χρησιμοποιούνται μόνο στην υποδεικνυόμενη κατεύθυνση φορτίου.
- Ο εξοπλισμός πρόσδεσης δεν πρέπει να υφίσταται ζημιές από μέρη του οχήματος. Χρησιμοποιήστε κατάλληλη προστασία των άκρων.

⚠ ΠΡΟΣΟΧΗ

Τα μέσα πρόσδεσης μπορεί να προκαλέσουν ζημιά στο χρώμα του οχήματος!

Ο εξοπλισμός πρόσδεσης ενδέχεται να προκαλέσει ζημιές στη βαφή τρίβοντας και πιέζοντας την επιφάνεια του οχήματος. Σκληρός ή με αιχμηρές ακμές εξοπλισμός πρόσδεσης, όπως συρματόσχοινα ή αλυσίδες, μπορούν να προκαλέσουν ζημιές στην επιφάνεια.

- Χρησιμοποιήστε υφασμάτινο εξοπλισμό πρόσδεσης, π.χ. ιμάντες ανύψωσης με προστατευτικά ακμών ή παρόμοια προστασία από σύγκρουση, εφόσον είναι αναγκαίο.

Μεταφορά του οχήματος

⚠ ΠΡΟΣΟΧΗ

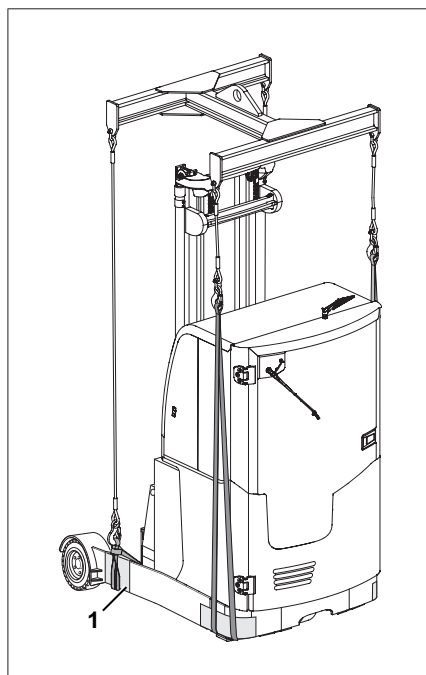
Ο λάθος τοποθετημένος εξοπλισμός πρόσδεσης ενδέχεται να προξενήσει ζημιά σε προσαρτώμενα εξαρτήματα!

Η πίεση των μέσων πρόσδεσης ενδέχεται να προξενήσει ζημιά ή να καταστρέψει προσαρτώμενα εξαρτήματα όταν ανυψώνεται το όχημα. Εάν παρεμβάλονται προσαρτώμενα εξαρτήματα (π.χ. φωτισμός κ.λπ.), πρέπει να αφαιρούνται προτού ξεκινήσει η ανύψωση με γερανό. Επικοινωνήστε με το εξουσιοδοτημένο κέντρο εξυπηρέτησης για αυτό το ζήτημα.

- Ασφαλίστε τον εξοπλισμό πρόσδεσης έτσι ώστε να μην έρχεται σε επαφή με άλλα προσαρτώμενα εξαρτήματα.

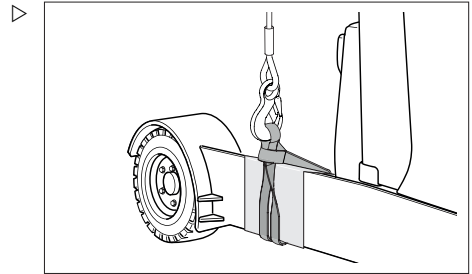
Προσάρτηση των ιμάντων ανύψωσης

- Πριν από την προσάρτηση των ιμάντων ανύψωσης, σταθμεύστε το όχημα με ασφάλεια (ανατρέξτε στο κεφάλαιο "Στάθμευση του οχήματος με ασφάλεια"). Βεβαιωθείτε ότι ο αρσενικός πόλος της μπαταρίας είναι αποσυνδεδεμένος. Βεβαιωθείτε ότι είναι ενεργοποιημένος ο διακόπτης στάσης κινδύνου.
- Πρέπει να χρησιμοποιείτε πάντα κατάλληλο προφυλακτήρα άκρων (1) μεταξύ του ανυψωτικού μηχανήματος και των αιχμηρών άκρων στο όχημα. Ο προφυλακτήρας άκρων προστατεύει το ανυψωτικό μηχάνημα από ζημιά όταν το όχημα είναι ανυψωμένο.



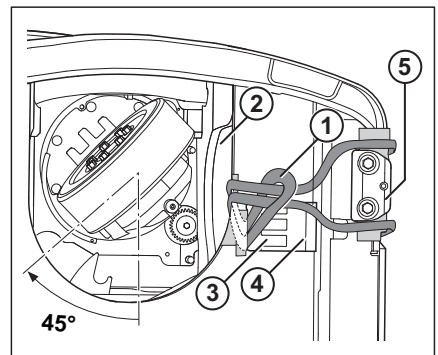
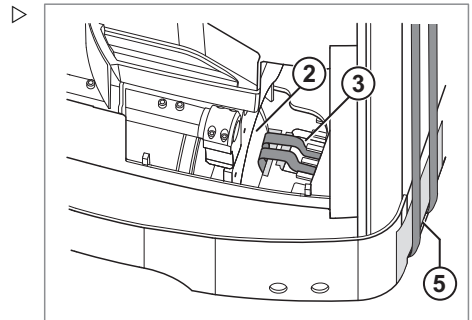
Συνδέστε τους ιμάντες ανύψωσης (πλευρά φορτίου, στα δεξιά/αριστερά)

- Τυλίξτε τους ιμάντες ανύψωσης γύρω από τους βραχίονες φορτίου του οχήματος που βρίσκονται ακριβώς πίσω από τους τροχούς πορείας, όπως απεικονίζεται.



Συνδέστε τους ιμάντες ανύψωσης (πλευρά μετάδοσης κίνησης, στα δεξιά)

- Εάν είναι απαραίτητο, αφαιρέστε το κάλυμμα του κινητήρα κάτω από το κάθισμα του οδηγού για να τυλίξετε πιο εύκολα τον ιμάντα γύρω από το στήριγμα στο δάπεδο του σασί του οχήματος.
- Εάν είναι απαραίτητο, αφαιρέστε την πλάκα δαπέδου της καμπίνας οδηγού για να τυλίξετε πιο εύκολα τον ιμάντα γύρω από το στήριγμα στο δάπεδο του σασί του οχήματος.
- Εάν είναι απαραίτητο, περιστρέψτε τον κινητήριο τροχό στη θέση 45° για να τυλίξετε πιο εύκολα τον ιμάντα γύρω από το στήριγμα στο δάπεδο του σασί του οχήματος. Πριν από την τοποθέτηση των ιμάντων, βεβαιωθείτε ότι ο αρσενικός πόλος της μπαταρίας είναι αποσυνδεδεμένος. Βεβαιωθείτε ότι είναι ενεργοποιημένος ο διακόπτης στάσης κινδύνου.
- Περάστε τη θηλιά του ιμάντα ανύψωσης (1) από κάτω από το άνοιγμα (2) μέσα στο θόλο τροχού.
- Περάστε τη θηλιά του ιμάντα ανύψωσης προς τα κάτω και πάλι από το ορθογώνιο άνοιγμα (3) κάτω από το σύστημα μέτρησης διαδρομής προσέγγισης. Βεβαιωθείτε ότι οι ιμάντες δεν ασκούν πίεση στα δόντια του συστήματος μέτρησης διαδρομής προσέγγισης (4).
- Περάστε τα ελεύθερα άκρα του ιμάντα ανύψωσης μέσα από τη θηλιά.
- Περάστε τα ελεύθερα άκρα του ιμάντα ανύψωσης στα δεξιά και αριστερά από τα πλευ-



Μεταφορά του οχήματος

ρικά υποστηρίγματα του σασί (5) και προς τα πάνω, προς την τραβέρσα.

- Συνδέστε τους ιμάντες ανύψωσης στην τραβέρσα και ασφαλίστε τους ιμάντες στη θέση τους.

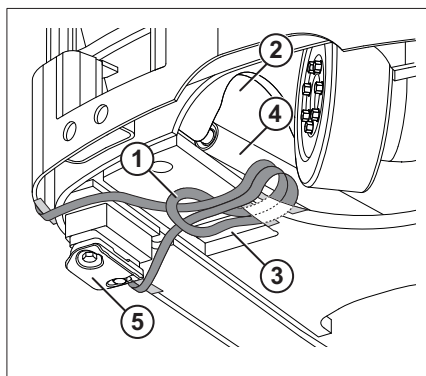
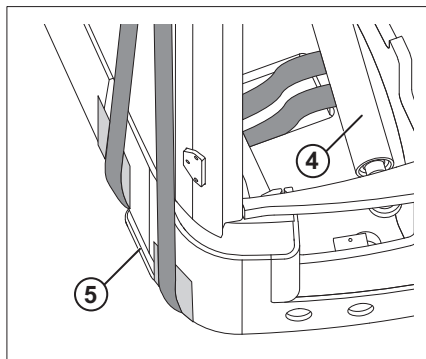
Συνδέστε τους ιμάντες ανύψωσης (πλευρά μετάδοσης κίνησης, στα αριστερά) ▷

- Εάν είναι απαραίτητο, αφαιρέστε την πλάκα δαπέδου της καμπίνας οδηγού για να τυλίξετε πιο εύκολα τον ιμάντα γύρω από το στήριγμα στο δάπεδο του σασί του οχήματος.
- Εάν είναι απαραίτητο, περιστρέψτε τον κινητήριο τροχό στη θέση 45° για να τυλίξετε πιο εύκολα τον ιμάντα γύρω από το στήριγμα στο δάπεδο του σασί του οχήματος. Πριν από την τοποθέτηση των ιμάντων, βεβαιωθείτε ότι ο αρσενικός πόλος της μπαταρίας είναι αποσυνδεδεμένος. Βεβαιωθείτε ότι είναι ενεργοποιημένος ο διακόπτης στάσης κινδύνου.
- Περάστε τη θηλιά του ιμάντα ανύψωσης (1) από κάτω από το άνοιγμα (2) μέσα στο θόλο τροχού.
- Περάστε τη θηλιά του ιμάντα ανύψωσης προς τα κάτω και πάλι κάτω από τον κύλινδρο μετατόπισης και μέσα από το ορθογώνιο άνοιγμα (3). Βεβαιωθείτε ότι οι ιμάντες δεν ασκούν πίεση στον κύλινδρο μετατόπισης (4).

ΥΠΟΔΕΙΞΗ

Ο χώρος κάτω από τον κύλινδρο μετατόπισης του ιμάντα ανύψωσης μπορεί να αυξηθεί επεκτείνοντας τον κύλινδρο μετατόπισης.

- Περάστε τα ελεύθερα άκρα του ιμάντα ανύψωσης μέσα από τη θηλιά.
- Περάστε τα ελεύθερα άκρα του ιμάντα ανύψωσης στα δεξιά και αριστερά από τα πλευρικά υποστηρίγματα του σασί (5) και προς τα πάνω, προς την τραβέρσα.
- Συνδέστε τους ιμάντες ανύψωσης στην τραβέρσα και ασφαλίστε τους ιμάντες στη θέση τους.



Φόρτωση του οχήματος

**⚠ ΚΙΝΔΥΝΟΣ**

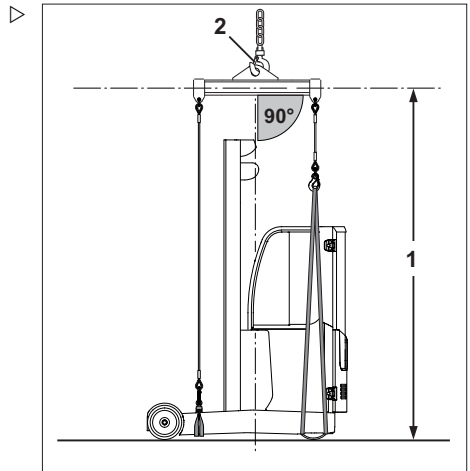
Σε περίπτωση που το ανυψωμένο όχημα ταλαντεύεται ανεξέλεγκτα, ενδέχεται να πέσει πάνω σε ανθρώπους. Κίνδυνος θανάτου!

- Δεν πρέπει ποτέ να βαδίζετε ή να στέκεστε κάτω από αναρτημένα φορτία.
- Μην επιτρέπεται στο όχημα να προσκρούει σε οτιδήποτε ενώ ανυψώνεται και μην επιτρέπεται να κινείται ανεξέλεγκτα.
- Εάν είναι απαραίτητο, συγκρατείτε το όχημα με σχοινιά.

- Ρυθμίστε το μήκος των μέσων πρόσδεσης (1) με τρόπο ώστε η τραβέρσα να είναι σε οριζόντια θέση.
- Ρυθμίστε το μήκος των μέσων πρόσδεσης με τρόπο ώστε η τραβέρσα να βρίσκεται κατακόρυφα πάνω από το κέντρο βάρους του οχήματος.

Με αυτόν τον τρόπο εξασφαλίζεται ότι το όχημα είναι αναρτημένο οριζόντια κατά την ανύψωσή του.

- Εισαγάγετε τη διάταξη ασφαλείας για το άγκιστρο γερανού (2).
- Επιθεωρήστε οπτικά όλους τους ιμάντες και τα τεμάχια του προφυλακτήρα άκρων, για να βεβαιωθείτε ότι είναι στη σωστή θέση.
- Ανυψώστε προσεκτικά το όχημα. Προσεκτικά τοποθετήστε το όχημα στην προβλεπόμενη θέση.



Παροπλισμός

Παροπλισμός

Απενεργοποίηση και αποθήκευση του οχήματος

ΠΡΟΣΟΧΗ

Βλάβη σε εξάρτημα λόγω λανθασμένης αποθήκευσης!

Είναι πιθανή η ζημιά λόγω διάβρωσης στην περίπτωση λανθασμένης αποθήκευσης ή θέσης εκτός λειτουργίας για περισσότερο από 2 μήνες. Όταν η θερμοκρασία περιβάλλοντος είναι κάτω από -10°C για παρατεταμένο χρονικό διάστημα, οι μπαταρίες παγώνουν. Ο ηλεκτρολύτης μπορεί να παγώσει και να καταστρέψει τις μπαταρίες.

- Αποθηκεύστε το όχημα σε ξηρό, καθαρό περιβάλλον με επαρκή αερισμό και δίχως πάγο.
- Εφαρμόστε τα παρακάτω μέτρα πριν από την απενεργοποίηση.



ΥΠΟΔΕΙΞΗ

Αποθηκεύετε μόνο πλήρως φορτισμένες μπαταρίες.

Μέτρα πριν από την απενεργοποίηση

- Καθαρίστε επιμελώς το όχημα.
- Προεκτείνετε πλήρως και συμπιύξτε το φορέα προσέγγισης αρκετές φορές.
- Ανυψώστε αρκετές φορές το φορέα περόνης μέχρι το στοπ.
- Κλίνετε πολλές φορές τον ιστό προς τα εμπρός και προς τα πίσω. Εάν έχει τοποθετηθεί προσαρτώμενο εξάρτημα, μετακινήστε το πολλές φορές.
- Για να μην καταπονούνται οι αλυσίδες φορτίου, κατεβάστε την περόνη πάνω σε μια κατάλληλη επιφάνεια υποστήριξης π.χ. μια παλέτα.
- Σταθμεύστε το όχημα με όλα τα έμβολα και τους κυλίνδρους πλήρως συμπυγμένους.
- Επαλείψτε με λεπτό στρώμα λαδιού ή γράσου όλα τα μη μονωμένα κινούμενα μέρη.
- Λιπάνετε το όχημα.
- Λιπάνετε τους συνδέσμους και τα χειριστήρια.

- Λιπάνετε την ασφάλεια της μπαταρίας.
- Φορτίστε πλήρως την μπαταρία μολύβδου-οξέος. Ελέγξτε την κατάσταση και την πυκνότητα οξέος της μπαταρίας. Συντηρείτε την μπαταρία (τηρείτε τις οδηγίες του κατασκευαστή της μπαταρίας). Αποσυνδέστε τον αρσενικό πόλο μπαταρίας.
- Αποσυνδέστε τον αρσενικό πόλο μπαταρίας.
- Φορτίστε πλήρως την μπαταρία ιόντων λιθίου (παραλλαγή) (ακολουθήστε τις οδηγίες χρήσης του κατασκευαστή της μπαταρίας σχετικά με την αποθήκευση). Αποσυνδέστε τον αρσενικό πόλο μπαταρίας.
- Ψεκάστε όλες τις ακάλυπτες ηλεκτρικές επαφές με κατάλληλο σπρέι επαφών.

ΠΡΟΣΟΧΗ

Κίνδυνος παραμόρφωσης των ελαστικών ως αποτέλεσμα συνεχούς καταπόνησης από τη μία πλευρά!

Ανυψώστε το όχημα με γρύλο, έτσι ώστε όλοι οι τροχοί να μην είναι σε επαφή με το έδαφος. Κατ' αυτόν τον τρόπο, αποφεύγεται η μόνιμη παραμόρφωση των ελαστικών.

- Ανύψωση του οχήματος και χρήση γρύλου.

ΠΡΟΣΟΧΗ

Κίνδυνος βλάβης από διάβρωση λόγω συμπυκνώματος στο όχημα!

Πολλές πλαστικές στρώσεις και πολλά συνθετικά υλικά είναι αδιάβροχα. Το συμπύκνωμα νερού στο όχημα δεν είναι δυνατό να διαφύγει από τα καλύμματα αυτά.

- Μην χρησιμοποιείτε πλαστικές στρώσεις καθώς σε αυτά τα σημεία συγκεντρώνεται συμπύκνωμα νερού.
- Καλύψτε με αμμοδιαπερατά υλικά, όπως π.χ. βαμβάκι.

- Καλύψτε το όχημα για να το προστατεύσετε από τη σκόνη.

Εάν το όχημα πρόκειται να τεθεί εκτός λειτουργίας για παρατεταμένο χρονικό διάστημα, επικοινωνήστε με το εξουσιοδοτημένο κέντρο σέρβις για τα απαιτούμενα επιπρόσθετα μέτρα.

Παροπλισμός

Εκ νέου εκκίνηση μετά από απε- νεργοποίηση

Εάν το όχημα έχει παροπλιστεί για περισσότερο από 6 μήνες, πρέπει να ελεγχθεί προσεκτικά προτού χρησιμοποιηθεί ξανά. Όπως με την ετήσια επιθεώρηση ασφαλείας, ο έλεγχος αυτός θα πρέπει να περιλαμβάνει επίσης όλα τα ζητήματα που σχετίζονται με την ασφάλεια του οχήματος.

- Καθαρίστε επιμελώς το όχημα.
- Λιπάνετε το όχημα.
- Λιπάνετε τους συνδέσμους και τα χειριστήρια.
- Ελέγξτε την κατάσταση της μπαταρίας και την πυκνότητα του οξέος. Επαναφορτίστε, εάν είναι αναγκαίο.
- Ελέγξτε το υδραυλικό λάδι για τυχόν συμπύκνωμα νερού και αλλάξτε το εάν κριθεί απαραίτητο.
- Διενεργήστε ελέγχους και χειρισμούς πριν από την πρώτη εκκίνηση.
- Αλλάξτε το υγρό φρένων.
- Θέστε το όχημα σε λειτουργία.

Κατά τη διάρκεια της εκκίνησης, πρέπει να ελεγχθούν τα ακόλουθα σημεία συγκεκριμένα:

- Τα συστήματα μετάδοσης κίνησης, ελέγχου, διεύθυνσης
- Τα φρένα (φρένο λειτουργίας, φρένο στάθμευσης)
- Ο φορέας προσέγγισης (λειτουργία προέκτασης, λειτουργία σύμπτυξης)
- Το σύστημα ανύψωσης (εξοπλισμός μεταφοράς φορτίου, αλυσίδες φορτίου, στερεώσεις)



ΥΠΟΔΕΙΞΗ

Για περισσότερες πληροφορίες, ανατρέξτε στο εγχειρίδιο συνεργείου για το όχημα ή επικοινωνήστε με το εξουσιοδοτημένο κέντρο σέρβις με το οποίο συνεργάζεστε.

5

Συντήρηση

Κανονισμοί ασφαλείας για τη συντήρηση

Κανονισμοί ασφαλείας για τη συντήρηση

Γενικές πληροφορίες

Για την αποτροπή ατυχημάτων κατά τη διάρκεια εργασιών συντήρησης και επισκευής, πρέπει να ληφθούν όλα τα απαραίτητα μέτρα ασφαλείας, π.χ.:

- Ενεργοποιήστε το φρένο στάθμευσης.
- Κλείστε το διακόπτη κλειδιού και αφαιρέστε το κλειδί.
- Αποσυνδέστε τον αρσενικό πόλο μπαταρίας.
- Βεβαιωθείτε ότι το όχημα δεν μπορεί να μετακινηθεί μη ηθελημένα ή να εκκινηθεί κατά λάθος.
- Εάν απαιτείται, αναθέστε την ανύψωση του οχήματος με τη χρήση γρύλου στο εξουσιοδοτημένο κέντρο εξυπηρέτησης.
- Αναθέστε στο εξουσιοδοτημένο κέντρο εξυπηρέτησης την ασφάλιση από τυχαία πτώση του ανυψωμένου φορέα περόνης ή του ιστού σε θέση προέκτασης.
- Τοποθετήστε μια ξύλινη δοκό κατάλληλου μεγέθους ως στήριγμα μεταξύ του ιστού και της καμπίνας και ασφαλίστε τον ιστό ώστε να μην μπορεί να κλίνει προς τα πίσω κατά λάθος.
- Λάβετε υπόψη το μέγιστο ύψος ανύψωσης του ιστού και συγκρίνετε τις διαστάσεις στα τεχνικά χαρακτηριστικά με τις διαστάσεις του χώρου όπου πρόκειται να κινηθεί το όχημα. Αυτά τα μέτρα λαμβάνονται για να αποτραπεί η πρόσκρουση στην οροφή του χώρου και να αποφευχθεί κάποια πιθανή ζημία.

Εργασία στον υδραυλικό εξοπλισμό

Πρέπει να αποσυμπιέσετε το υδραυλικό σύστημα πριν από κάθε εργασία στο σύστημα.

Εργασία στον ηλεκτρικό εξοπλισμό

Η εκτέλεση εργασιών στον ηλεκτρικό εξοπλισμό του οχήματος είναι δυνατή μόνο όταν δεν βρίσκεται υπό τάση. Έλεγχοι λειτουργίας, επιθεωρήσεις και ρυθμίσεις σε ενεργά εξαρτήματα πρέπει να εκτελούνται μόνο από εκπαιδευμένα και εξουσιοδοτημένα άτομα, λαμβάνοντας υπόψη τις απαραίτητες προφυλάξεις. Δαχτυλίδια, μεταλλικά περιβραχιόνια κ.λπ. πρέπει να αφαιρούνται πριν από την εργασία στα ηλεκτρικά εξαρτήματα.

Για την αποφυγή ζημιάς σε ηλεκτρικά συστήματα με ηλεκτρονικά εξαρτήματα, όπως ηλεκτρονικός έλεγχος οδήγησης ή έλεγχος ανύψωσης περονών, αυτά τα εξαρτήματα πρέπει να αφαιρούνται από το όχημα πριν ξεκινήσει η ηλεκτροσυγκόλληση.

Οι εργασίες στο ηλεκτρικό σύστημα (π.χ. σύνδεση ραδιοφώνου, πρόσθετοι προβολείς κ.λπ.) επιτρέπονται μόνο μετά την έγκριση του εξουσιοδοτημένου κέντρου εξυπηρέτησης.

Διατάξεις ασφαλείας

Μετά την ολοκλήρωση των εργασιών συντήρησης και επισκευής, όλες οι διατάξεις ασφαλείας θα πρέπει να επανεγκαθίστανται και να ελέγχονται για τη διασφάλιση της λειτουργικής αξιοπιστίας.

Τιμές ρύθμισης

Οι τιμές ρύθμισης που εξαρτώνται από τη συσκευή πρέπει να τηρούνται κατά τις επισκευές και κατά την αντικατάσταση υδραυλικών και ηλεκτρικών εξαρτημάτων. Αναγράφονται στις αντίστοιχες ενότητες.

Κανονισμοί ασφαλείας για τη συντήρηση

Ανύψωση και χρήση γρύλου

⚠ ΚΙΝΔΥΝΟΣ**Υπάρχει κίνδυνος θανάτου σε περίπτωση ανατροπής του οχήματος!**

Εάν το όχημα δεν ανασηκωθεί και δεν ανυψωθεί κατάλληλα με το γρύλο, υπάρχει κίνδυνος ανατροπής και πτώσης του. Για την απαιτούμενη ασφάλεια και χωρητικότητα φορτίου επιτρέπονται και έχουν ελεγχθεί μόνο τα ανυψωτικά μηχανήματα που καθορίζονται στο εγχειρίδιο συνεργείου για αυτό το όχημα.

- Να αναθέτετε την ανύψωση του οχήματος και την ανύψωση με τη χρήση γρύλου μόνο στο εξουσιοδοτημένο κέντρο εξυπηρέτησης.
- Να ανυψώνετε το όχημα με τη χρήση γρύλου μόνο στα σημεία που καθορίζονται στο εγχειρίδιο συνεργείου.

Το όχημα πρέπει να ανασηκώνεται και να ανυψώνεται με τη χρήση γρύλου για διάφορους τύπους εργασιών συντήρησης. Το εξουσιοδοτημένο κέντρο εξυπηρέτησης πρέπει να είναι ενημερωμένο όταν πρόκειται να πραγματοποιηθεί αυτή η εργασία. Ο ασφαλής χειρισμός του οχήματος και τα αντίστοιχα ανυψωτικά μηχανήματα περιγράφονται στο εγχειρίδιο συνεργείου του οχήματος.

Εργασία στο μπροστινό μέρος του οχήματος

⚠ ΚΙΝΔΥΝΟΣ**Κίνδυνος ατυχήματος!**

Εάν ο ιστός ή ο φορέας περόνης είναι σε ανυψωμένη θέση, δεν μπορούν να πραγματοποιηθούν εργασίες στον ιστό ή στο μπροστινό μέρος του οχήματος, εκτός εάν τηρούνται τα ακόλουθα μέτρα ασφαλείας!

⚠ ΚΙΝΔΥΝΟΣ**Κίνδυνος ατυχήματος!**

- Πρέπει να χρησιμοποιείτε μόνο αλυσίδες με επαρκή ικανότητα ανύψωσης για την ασφάλιση του συγκεκριμένου ιστού.

⚠ ΠΡΟΣΟΧΗ

Πιθανός κίνδυνος ζημιάς για την οροφή!

- Λάβετε υπόψη το μέγιστο ύψος ανύψωσης του ιστού.

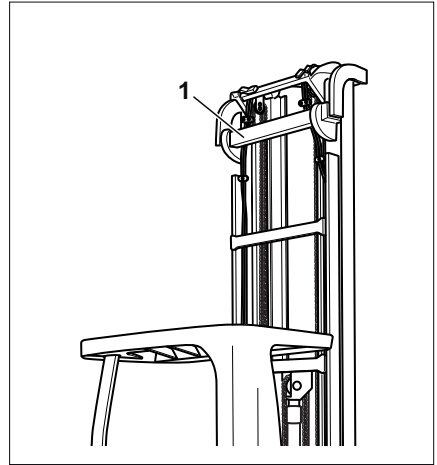
Αφαίρεση του ιστού

⚠ ΚΙΝΔΥΝΟΣ

Κίνδυνος απυξήματος!

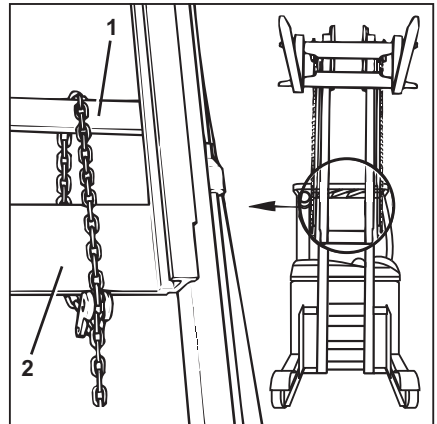
- Στερεώστε το μηχανισμό ανύψωσης στην εξωτερική πλευρά του ιστού (1) στην επάνω πλευρά της τραβέρσας.

Αυτή η εργασία πρέπει να εκτελείται αποκλειστικά από το τμήμα τεχνικής εξυπηρέτησης.



Ασφάλιση του τηλεσκοπικού ιστού

- Προεκτείνετε τον ιστό.
- Οδηγήστε την αλυσίδα κατά μήκος της τραβέρσας του εξωτερικού ιστού (1) και κάτω από την τραβέρσα του εσωτερικού ιστού (2).
- Κατεβάστε τον εσωτερικό ιστό μέχρι να χτυπήσει στην αλυσίδα.



ΥΠΟΔΕΙΞΗ

Προεκτείνετε τον ιστό για να χαλαρώσετε την αλυσίδα.

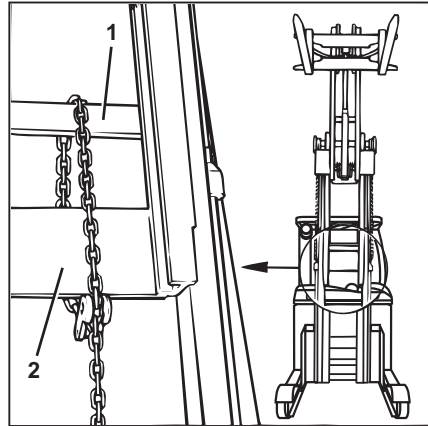
Κανονισμοί ασφαλείας για τη συντήρηση

Ασφάλιση του τριπλού ιστού

- Προεκτείνετε τον ιστό.
- Οδηγήστε την αλυσίδα κατά μήκος της τραβέρσας του εξωτερικού ιστού (1) και κάτω από την τραβέρσα του μεσαίου ιστού (2).
- Κατεβάστε τον ιστό μέχρι να χτυπήσει στην αλυσίδα.
- Κατεβάστε το φορέα περόνης σε ολόκληρη τη διαδρομή του.

**ΥΠΟΔΕΙΞΗ**

Προεκτείνετε τον ιστό για να χαλαρώσετε την αλυσίδα.



Γενικές πληροφορίες για τη συντήρηση

Προσόντα του προσωπικού

Η εκτέλεση εργασιών συντήρησης επιτρέπεται μόνο σε εκπαιδευμένο και εξουσιοδοτημένο προσωπικό. Ο ετήσιος έλεγχος πρέπει να διεξάγεται από ειδικό. Η εξέταση και η αξιολόγηση από τον ειδικό δεν πρέπει να επηρεάζεται από τις λειτουργικές και οικονομικές συνθήκες και πρέπει να πραγματοποιείται με αποκλειστικό γνώμονα την ασφάλεια. Ο ειδικός πρέπει να διαθέτει επαρκείς γνώσεις και εμπειρία για να μπορεί να αξιολογεί την κατάσταση ενός οχήματος και την αποτελεσματικότητα της προστασίας από σύγκρουση σύμφωνα με τους κανονισμούς της τεχνολογίας και τις αρχές ελέγχου για οχήματα.

Προσωπικό συντήρησης για τις μπαταρίες

Η φόρτιση, η συντήρηση και η αντικατάσταση των μπαταριών πρέπει να γίνεται μόνο από κατάλληλα εκπαιδευμένο προσωπικό σύμφωνα με τις οδηγίες των κατασκευαστών της μπαταρίας, του φορτιστή και του οχήματος. Πρέπει να τηρούνται οι οδηγίες χειρισμού της μπαταρίας και οι οδηγίες χρήσης του φορτιστή μπαταρίας.

Εργασίες συντήρησης για τις οποίες δεν απαιτούνται ιδιαίτερα προσόντα

Οι απλές εργασίες συντήρησης, π.χ. ο έλεγχος της στάθμης υγρών στην μπαταρία, μπορούν να εκτελεστούν από ανεπίδοκτο προσωπικό. Δεν απαιτείται εξειδίκευση, όπως αυτή ενός ειδικού, για την εκτέλεση αυτής της εργασίας. Οι απαιτούμενες εργασίες περιγράφονται λεπτομερώς στις αντίστοιχες ενότητες αυτών των οδηγιών χρήσης.

Πληροφορίες για την εκτέλεση εργασιών συντήρησης

Αυτή η ενότητα περιλαμβάνει όλες τις πληροφορίες που απαιτούνται για να προσδιορίσετε πότε πρέπει να κάνετε συντήρηση του

Γενικές πληροφορίες για τη συντήρηση

οχήματός σας. Η συντήρηση πρέπει να διενεργείται στα προβλεπόμενα χρονικά όρια, σύμφωνα με τον ωρομετρική και ακολουθώντας τις λίστες ελέγχου των εργασιών συντήρησης. Αυτός είναι ο μόνος τρόπος ώστε να διασφαλιστεί ότι το όχημα θα παραμείνει σε λειτουργική ετοιμότητα και θα παρέχει βέλτιστη απόδοση και διάρκεια ζωής. Επίσης, αποτελεί προϋπόθεση για οποιοσδήποτε αξιώσεις εγγύησης.

Χρονικό διάστημα συντήρησης

- Οι λίστες ελέγχου εργασιών συντήρησης υποδεικνύουν τις εργασίες συντήρησης που πρέπει να γίνουν.
- Εκτελείτε τη συντήρηση του οχήματος με βάση τον ωρομετρική.

Τα διαστήματα έχουν οριστεί για τυπική χρήση. Μπορείτε να ορίσετε μικρότερα διαστήματα συντήρησης κατόπιν συνεννόησης με την ιδιοκτήτρια εταιρεία, ανάλογα με τις συνθήκες χρήσης του οχήματος.

Οι παράγοντες που ακολουθούν ενδέχεται να απαιτούν μικρότερα διαστήματα συντήρησης:

- Ακάθαρτοι δρόμοι κακής ποιότητας
- Αέρας με σκόνη ή αλάτι
- Υψηλά επίπεδα υγρασίας αέρα
- Εξαιρετικά υψηλές ή χαμηλές θερμοκρασίες περιβάλλοντος, ή ακραίες μεταβολές θερμοκρασίας
- Λειτουργία με περισσότερες βάρδιες με κύκλο βαριάς χρήσης
- Συγκεκριμένοι εθνικοί κανονισμοί για το όχημα ή τα εξαρτήματα του

Συντήρηση - 1.000 ώρες/έτος

Κατά τις ώρες λειτουργίας								Εκτελέ-		
1000		2000		4000		5000		7000		στηκε
8000		10000		11000		13000		14000		✓ * x
Σασί, αμάξωμα και εξαρτήματα										
Επιθεωρήστε οπτικά το σασί, τα καλύμματα, τα στοιχεία στήριξης και τη στερέωση του ιστού για ραγίσματα ή ζημιά										
Επιθεωρήστε οπτικά τη στερέωση της καμπίνας/στερέωση της καμπίνας οδηγού στην πλευρά μετάδοσης κίνησης και στην πλευρά φορτίου. Σημείο ελέγχου έγκυρο για: - 1) Οχήματα με καμπίνα (καμπίνα ψυκτικής αποθήκης, καμπίνα προστασίας από τις καιρικές συνθήκες, πλήρης καμπίνα) - 2) Οχήματα με βασική προστατευτική οροφή έως και συμπεριλαμβανομένης της 05/2015, ανατρέξτε στις πληροφορίες συντήρησης 5120200003										
Ελέγξτε την προστατευτική οροφή/καμπίνα και τα παράθυρα για ζημιά. Ελέγξτε την ορατότητα μέσα από τα παράθυρα										
Ελέγξτε τα χειριστήρια και τους συνδέσμους για ζημιά και επαλείψτε με γράσο και λάδι										
Ελέγξτε το κάθισμα του οδηγού, τη ρύθμιση του καθίσματος και τα προστατευτικά καλύμματα ως προς τη σωστή λειτουργία και για ζημιά										
Ελέγξτε και καθαρίστε το σύστημα συγκράτησης οδηγού (προαιρετικός εξοπλισμός) για σωστή λειτουργία και για ζημιά										
Ελέγξτε τη θήκη μπαταρίας, την ενδοασφάλιση και τον αισθητήρα ως προς τη σωστή λειτουργία και για ζημιά										
Ελέγξτε τους οδηγούς φορέα προσέγγισης, τους κυλίνδρους και τα στοπ. Εάν είναι απαραίτητο, ρυθμίστε τα										
Ελέγξτε το σύστημα μέτρησης της πορείας μετατόπισης και τα στοπ περιορισμού										
Ελέγξτε τις ενεργοποιήσεις μηχανισμού μετάδοσης κίνησης και φρένου (μονό και διπλό πεντάλ) ως προς τη σωστή λειτουργία και για ζημιά. Καθαρίστε τη σκόνη και τους ρύπους από τους μηχανισμούς										
Τροχοί φορτίου										
Ελέγξτε τους τροχούς για ζημιά, φθορά και ελευθερία κίνησης										
Ελέγξτε τις στερεώσεις των τροχών για θόρυβο λειτουργίας και διάκενο										
Σφίξτε τις βίδες τροχού με ένα δυναμόκλειδο (ροπή σύσφιξης: 195 Nm)										
Ρυθμίστε τα πλευρικά υποστηρίγματα του σασί										
Κινητήριος τροχός										
Ελέγξτε τον κινητήριο τροχό και τα ελαστικά για ζημιά και φθορά										
Εάν είναι απαραίτητο, αντικαταστήστε τον κινητήριο τροχό										
Ελέγξτε τις βίδες τροχού και τη ροπή σφίξιματος										

Γενικές πληροφορίες για τη συντήρηση

Κατά τις ώρες λειτουργίας								Εκτελέ-		
1000		2000		4000		5000		7000		στηκε
8000		10000		11000		13000		14000		✓ ✘
Κιβώτιο ταχυτήτων										
Επιθεωρήστε οπτικά το κιβώτιο ταχυτήτων ως προς τη στεγανότητα, τη σωστή τοποθέτηση και για εξωτερική ζημιά. Ελέγξτε για θόρυβο λειτουργίας.										
Ελέγξτε τη στάθμη λαδιού στο κιβώτιο ταχυτήτων										
Μοτέρ πορείας, μοτέρ συστήματος διεύθυνσης, μοτέρ αντλίας										
Επιθεωρήστε οπτικά τα εξαρτήματα ως προς την ασφαλή τοποθέτηση και για εξωτερική ζημιά. Ελέγξτε για θόρυβο λειτουργίας. Καθαρίστε τους εξωτερικούς ανεμιστήρες. Εκτελέστε έλεγχο λειτουργίας										
Σύστημα διεύθυνσης										
Βεβαιωθείτε ότι το τιμόνι είναι στερεωμένο με ασφάλεια και ελέγξτε τη λαβή περιστροφής για ζημιά										
Ελέγξτε την κολόνα τιμονιού για το επίπεδο τζόγου										
Ελέγξτε τον μηχανισμό ρύθμισης του τιμονιού για λειτουργικότητα										
Ελέγξτε τη λειτουργία του συστήματος διεύθυνσης										
Ελέγξτε το έδρανο της περιστροφικής πλατφόρμας για ελευθερία κίνησης και φθορά										
Ελέγξτε τα γρανάζια συστήματος διεύθυνσης ως προς τον τζόγο και λιπάνετέ τα										
Υδραυλικό σύστημα φρένων										
Ελέγξτε την κατάσταση όλων των μηχανικών και των υδραυλικών εξαρτημάτων του φρένου, ελέγξτε τη σωστή λειτουργία τους και καθαρίστε τα										
Ελέγξτε τα φερμουί φρένων και αντικαταστήστε τα, εάν είναι απαραίτητο										
Ελέγξτε το διάκενο φρένου										
Ελέγξτε τις τιμές επιβράδυνσης πέδησης μετά από κάθε ρύθμιση										
Ελέγξτε τη στάθμη υγρού φρένων										
Εάν υπάρχει, ελέγξτε τον διακόπτη για το υγρό φρένων										
Εκτελέστε έλεγχο φρένων										
Ηλεκτρικό φρένο στάθμευσης										
Καθαρίστε και ελέγξτε το ρότορα										
Ελέγξτε το διάκενο φρένου										
Ελέγξτε τις τιμές επιβράδυνσης πέδησης										
Ηλεκτρικό σύστημα										
Ελέγξτε τη λειτουργία του ελεγκτή μηχανισμού μετάδοσης κίνησης και αντλίας για την οδήγηση, την επιτάχυνση, την πέδηση και την οπισθοπορεία										

Κατά τις ώρες λειτουργίας								Εκτελέ-			
1000		2000		4000		5000		7000	στηκε		
8000		10000		11000		13000		14000	✓	✗	
Ελέγξτε τις συνδέσεις καλωδίων και τις επαφές του βύσματος ως προς την ασφαλή τοποθέτηση και διάβρωση											
Ελέγξτε τις συσκευές ηλεκτροστατικής εκκένωσης (ESD)											
Ελέγξτε τις κύριες ασφάλειες και ασφάλειες ελέγχου Ελέγξτε τις επαφές του κύριου διακόπτη											
Ελέγξτε την ασφάλεια διακόπτη και τον διακόπτη στάσης κινδύνου ως προς τη σωστή λειτουργία											
Ελέγξτε όλες τις λειτουργίες χειρισμού και ενδείξεων (διακόπτες, πομποί)											
Ελέγξτε το φωτισμό, τις ενδεικτικές λυχνίες, τα μέσα και το διακόπτη επαφής καθίσματος											
Μετατροπέας											
Χρησιμοποιήστε αέρα για να απομακρύνετε τη σκόνη από τις επιφάνειες											
Αφαιρέστε τυχόν ακαθαρσίες και σκόνη από τις ψυκτικές διατάξεις											
Ελέγξτε τους ανεμιστήρες ως προς τη σωστή λειτουργία και ζημιά και καθαρίστε τους											
Μπαταρία μολύβδου-οξέος και προαιρετικός εξοπλισμός											
Ελέγξτε την μπαταρία για ζημιά και την πυκνότητα του οξέος. Ακολουθήστε τις οδηγίες συντήρησης του κατασκευαστή											
Ελέγξτε τον αρσενικό πόλο της μπαταρίας και τα καλώδια για ζημιά											
Εκτελέστε έλεγχο μόνωσης											
Μετρήστε τη θήκη για βραχυκυκλώματα											
Μπαταρία ιόντων λιθίου και προαιρετικός εξοπλισμός											
ΣΗΜΕΙΩΣΗ: Οι μπαταρίες ιόντων λιθίου φορτίζονται με υψηλή ένταση ρεύματος. Συνεπώς, η παραμικρή ζημιά στις επιφάνειες επαφής μπορεί να προκαλέσει ζημιά στο βύσμα της μπαταρίας. Αντικαθιστάτε τον αρσενικό πόλο της μπαταρίας έγκαιρα.											
Επιθεωρήστε οπτικά την μπαταρία για ζημιά, ακολουθήστε τις οδηγίες συντήρησης του κατασκευαστή											
Επιθεωρήστε οπτικά τον αρσενικό πόλο της μπαταρίας, τις επαφές και το καλώδιο για ζημιά. Αντικαταστήστε εάν είναι απαραίτητο.											
Ελέγξτε ότι οι βίδες ακροδεκτών της μπαταρίας έχουν τοποθετηθεί με ασφάλεια.											
Επιθεωρήστε οπτικά τις ετικέτες και τα σήματα για πληρότητα και ζημιά.											
Εκτελέστε έλεγχο μόνωσης											
Υδραυλικό σύστημα											
Ελέγξτε την κατάσταση του υδραυλικού συστήματος, ελέγξτε ότι λειτουργεί σωστά, ελέγξτε για τυχόν ζημιά, και ελέγξτε τη στεγανότητα											

Γενικές πληροφορίες για τη συντήρηση

Κατά τις ώρες λειτουργίας								Εκτελέστηκε	
1000		2000		4000		5000		7000	
8000		10000		11000		13000		14000	✓ ✘
Ελέγξτε την υδραυλική αντλία για στεγανότητα									
Ελέγξτε τη στάθμη υδραυλικού λαδιού									
Ελέγξτε το φίλτρο λαδιού (οπτική επιθεώρηση, αντικαταστήστε σε περίπτωση ρύπανσης)									
Ελέγξτε το δοχείο λαδιού για στεγανότητα									
Καθαρίστε το φίλτρο εξαερισμού και αντικαταστήστε το, εάν είναι απαραίτητο									
Ιστός									
Οπτική επιθεώρηση τραβέρσας του ιστού (ιστοί συνολικού ύψους > 3700 mm μόνο). Σημείο ελέγχου έγκυρο για οχήματα κατασκευασμένα μεταξύ 02/2019 και 06/2020, βλ. πληροφορίες συντήρησης 512020010.									
Ελέγξτε τη στερέωση του ιστού για ζημιά και τις ροπές σφίξιματος. Κατά τη μετατόπιση του ιστού, ελέγξτε και λιπάνετε την επιφάνεια ολίσθησης									
Ελέγξτε τα προφίλ ιστού για ζημιά και φθορά. Λιπάνετε τα προφίλ ιστού									
Ελέγξτε τις αλυσίδες φορτίου για ζημιά και φθορά. Ρυθμίστε και λιπάνετε τις αλυσίδες φορτίου. Αντικαθιστάτε τις κύριες αλυσίδες ανύψωσης μετά από 5.000 ώρες λειτουργίας (σύσταση)									
Ελέγξτε τους κυλίνδρους ανύψωσης και τις συνδέσεις για ζημιά, και ελέγξτε τη στεγανότητα									
Ελέγξτε τις τροχαλίες οδήγησης για ζημιά και φθορά									
Ελέγξτε τους κυλίνδρους ιστού και τις αλυσοτροχαλίες για ζημιά και φθορά									
Ελέγξτε τους κυλίνδρους κλίσης και τις συνδέσεις για ζημιά, και ελέγξτε τη στεγανότητα									
Ελέγξτε τους συνδέσμους του εξοπλισμού κλίσης ως προς τον τζόγο και την ελευθερία κίνησης									
Ελέγξτε τους κυλίνδρους προσέγγισης και τις συνδέσεις για ζημιά, και ελέγξτε τη στεγανότητα									
Ελέγξτε τους συνδέσμους του κυλίνδρου προσέγγισης ως προς το διάκενο και την ελευθερία κίνησης, και λιπάνετε τους									
Ελέγξτε το φορέα περόνης για ζημιά και φθορά									
Ελέγξτε τη ρύθμιση ύψους περόνης και ρυθμίστε το μήκος της αλυσίδας, εάν είναι απαραίτητο									
Ελέγξτε την ενδοασφάλιση του βραχίονα περόνης για ζημιά καθώς και ως προς τη σωστή λειτουργία									
Ελέγξτε τους βραχίονες περόνης για φθορά και παραμόρφωση									

Κατά τις ώρες λειτουργίας								Εκτελέστηκε			
1000		2000		4000		5000		7000		✓	✗
8000		10000		11000		13000		14000			
Ελέγξτε ότι υπάρχει βίδα ασφαλείας στο φορέα περόνης ή στο προσαρτώμενο εξάρτημα											
Ελέγξτε τους υδραυλικούς εύκαμπτους σωλήνες, ρυθμίστε τους ξανά και αντικαταστήστε εάν είναι απαραίτητο											
Λιπάνετε τον περιστροφέα περόνης/μηχανισμό πλευρικής μετατόπισης											
Ειδικός εξοπλισμός											
Αντικαταστήστε το στοιχείο φίλτρου για το σύστημα θέρμανσης											
Ελέγξτε το σύστημα θέρμανσης για ζημιά. Ακολουθήστε τις οδηγίες συντήρησης του κατασκευαστή											
Ελέγξτε το οπτικό σύστημα μέτρησης ύψους (οπτική επιθεώρηση). Καθαρίστε τον αισθητήρα και τον ανακλαστήρα											
Ελέγξτε τα προσαρτώμενα εξαρτήματα για φθορές και ζημιά. Ακολουθήστε τις οδηγίες συντήρησης του κατασκευαστή											
Καθαρίστε τους υπερβολικούς ρύπους από το πλαίσιο αλλαγής μπαταρίας και ελέγξτε το για τυχόν παραμόρφωση/ζημιά. Ελέγξτε την ελευθερία κίνησης των κυλίνδρων και διατηρήστε την επιφάνεια των κυλίνδρων καθαρή από διάβρωση εφαρμόζοντας μια λεπτή στρώση λαδιού											
Λίπανση											
Λιπάνετε χρησιμοποιώντας εγκεκριμένα λιπαντικά σύμφωνα με το πρόγραμμα λίπανσης											
Γενικά											
Ελέγξτε ότι η σήμανση είναι πλήρης											
Πραγματοποιήστε δοκιμαστική διαδρομή											
Διαβάστε και ελέγξτε τους αριθμούς σφαλμάτων και εκκαθαρίστε τη λίστα											
Μηδενίστε το διάστημα συντήρησης											

Συντήρηση — 3000 ώρες/κάθε δύο χρόνια

Κατά τις ώρες λειτουργίας							Εκτελέστηκε			
3000		6000		9000		12000		15000	✓	*
Σημείωση										
Εκτελέστε όλες τις εργασίες συντήρησης 1.000 ωρών										
Κιβώτιο ταχυτήτων										
Αλλαγή λαδιού (κιβώτιο ταχυτήτων)										
Λιπάνετε τις οδοντώσεις του ακραζονίου ανάμεσα στο κιβώτιο ταχυτήτων και το μοτέρ πορείας										
Υδραυλικό σύστημα φρένων										
Αλλαγή του υγρού φρένων										
Υδραυλικό σύστημα										
Αλλάξτε το υδραυλικό λάδι										
Αντικαταστήστε το φίλτρο λαδιού										

Πρόσθετες οδηγίες συντήρησης για τη χρήση του οχήματος σε ψυκτική αποθήκη - 500 ώρες λειτουργίας ή κάθε 12 εβδομάδες

Κατά τις ώρες λειτουργίας							Εκτελέστηκε			
500		1000		1500		2000		2500	✓	*
3000		3500		4000		4500			✓	*
Εξαρτήματα οχήματος										
Εκτελέστε όλες τις εργασίες συντήρησης 1.000 ωρών										
Εκτελέστε έλεγχο λειτουργίας ολόκληρου του βιομηχανικού οχήματος, συμπεριλαμβανομένου κάθε ειδικού εξοπλισμού (ειδικό σύστημα θέρμανσης, θερμοστάτη απενεργοποίησης, κ.λπ.)										

Παραγγελία ανταλλακτικών και αναλώσιμων

Τα ανταλλακτικά παρέχονται από το τμήμα ανταλλακτικών της εταιρείας μας. Οι πληροφορίες που απαιτούνται για την παραγγελία εξαρτημάτων παρέχονται στον κατάλογο ανταλλακτικών.

Χρησιμοποιείτε τα ανταλλακτικά μόνο σύμφωνα με τις οδηγίες του κατασκευαστή. Η χρήση

Γενικές πληροφορίες για τη συντήρηση

μη εγκεκριμένων ανταλλακτικών μπορεί να έχει ως αποτέλεσμα τον αυξημένο κίνδυνο ατυχημάτων λόγω της υποβαθμισμένης ποιότητας ή της εσφαλμένης λειτουργίας. Όποιος χρησιμοποιεί μη εγκεκριμένα ανταλλακτικά φέρει απεριόριστη ευθύνη σε περίπτωση πρόκλησης υλικών ζημιών ή σωματικών βλαβών.

Ποιότητα και ποσότητα των απαιτούμενων υλικών λειτουργίας

Μόνο τα υλικά λειτουργίας που καθορίζονται στον πίνακα δεδομένων συντήρησης επιτρέπεται να χρησιμοποιηθούν.

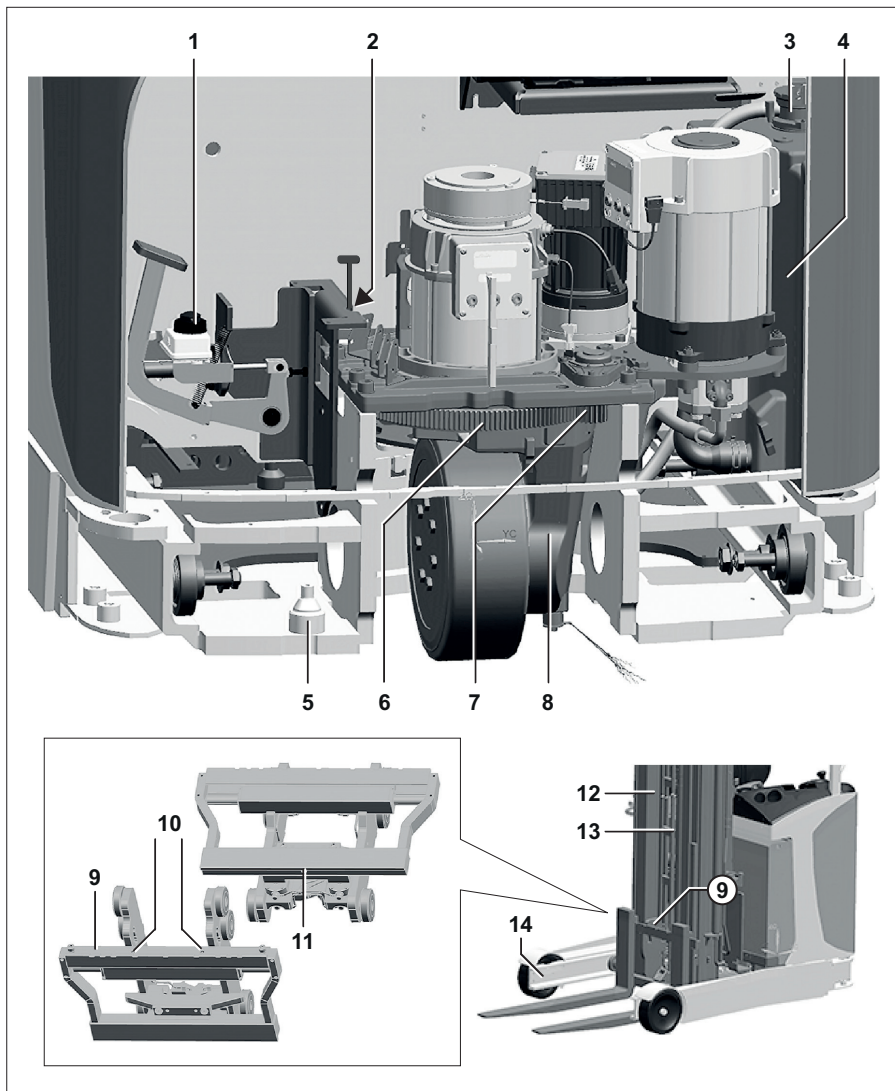
- Μπορείτε να βρείτε τα απαιτούμενα αναλώσιμα και λιπαντικά στον πίνακα δεδομένων συντήρησης.

Δεν επιτρέπεται να αναμιγνύονται τύποι λαδιού και γράσου διαφορετικής ποιότητας. Κατ' αυτό τον τρόπο επηρεάζεται η ικανότητα λίπανσης. Αν δεν μπορεί να αποφευχθεί η χρήση λαδιού διαφορετικών κατασκευαστών κάθε φορά, αποστραγγίστε επιμελώς το παλιό λάδι.

Πριν πραγματοποιήσετε εργασίες λίπανσης, αλλαγή φίλτρων ή οποιαδήποτε εργασία στο υδραυλικό σύστημα, καθαρίστε προσεκτικά την περιοχή γύρω από το αντίστοιχο τμήμα.

Όταν αναπληρώνετε υλικά λειτουργίας, να χρησιμοποιείτε μόνο καθαρά δοχεία!

Πρόγραμμα λίπανσης



Γενικές πληροφορίες για τη συντήρηση

	Σημείο λίπανσης	Συσκευή/αναλώσιμο	Προδιαγραφή	Διαδικασία
1	Δοχείο υγρού φρένων	Υγρό φρένων	ATE SL DOT4 Αρ. προϊόντος 7327500020 (1 l)	Φροντίστε να τηρείτε τα διαστήματα συντήρησης
2	Ασφάλιση μπαταρίας	Γράσο	Λιπαντικό γράσο υψηλής πίεσης STILL Αρ. προϊόντος 0170761	Λίπανση αναλόγως των απαιτήσεων
3, 4	Υδραυλικό σύστημα	Υδραυλικό λάδι	HVLP68 DIN 51524/T3 Αρ. προϊόντος 0172025 (1 l) / 0172026 (5 l)	Φροντίστε να τηρείτε τα διαστήματα συντήρησης
		Υδραυλικό λάδι (έκδοση για ψυκτικές αποθήκες)	Equinivis XLT 15 Αρ. προϊόντος 7327400007 (20 l)	
		Υδραυλικό λάδι (τρόφιμα)	Βρώσιμο λάδι σύμφωνα με το πρότυπο NSFH1 7327400020 (βαθμός λαδιού 46 - 10 l) 7327400024 (βαθμός λαδιού 68 - 10 l)	
5	Εξάρτημα στερέωσης για τον κύλινδρο προσέγχισης	Λίπανση	Λάδι λίπανσης Αρ. προϊόντος 0161426	Λίπανση αναλόγως των αναγκών
6, 7	Γρανάζια συστήματος διεύθυνσης	Λίπανση	Rivolta S.K.D. 4002 Αρ. προϊόντος 8852729	Λίπανση αναλόγως των αναγκών
8	Μηχανισμός μετάδοσης κίνησης τροχού	Λάδι κιβωτίου ταχυτήτων	Castrol Alphasyn EP 150 Αρ. προϊόντος 7326000022 (20 l)	Λίπανση αναλόγως των αναγκών
9	Εξαρτήματα στερέωσης για τους βραχίονες περόνης	Λίπανση	Λιπαντικό γράσο υψηλής πίεσης STILL Αρ. προϊόντος 0170761	Λίπανση αναλόγως των αναγκών [*]
10	Περιστροφέας περόνης / μηχανισμός πλευρικής μετατόπισης του φορέα των παλετών – Άξονας εγκάρσιας ώσης (στόμιο λίπανσης στο πάνω μέρος)	Λίπανση	SKD 3400 Αριθ. προϊόντος 0147873	Λίπανση αναλόγως των αναγκών [*]

	Σημείο λίπανσης	Συσκευή/αναλώσιμο	Προδιαγραφές	Διαδικασία
11	Περιστροφέας περ- ρόνης/μηχανι- σμός πλευρικής μετατόπισης του φορέα των παλε- τών – Μηχανισμός κλίσης (στόμιο λί- πανσης στο κάτω μέρος)	Λίπανση	SKD 3400 Αριθ. προϊόντος 0147873	Λίπανση αναλόγως των αναγκών [*]
12	Κανάλια κύλισης στον ιστό	Προσκολλητικό λι- παντικό πολύ υψη- λής πίεσης	SKD 3400 Αριθ. προϊόντος 0147873	Λίπανση αναλόγως των αναγκών [*]
13	Αλυσίδες φορτίου	Λίπανση αλυσίδας	Πλήρως συνθετικό Εύρος θερμοκρασίας: -35°C έως +250°C Αρ. προϊόντος 0156428	Λίπανση αναλόγως των αναγκών [*]
14	Βαγονέτα με τρο- χούς στον φορέα προσέγγισης	Προσκολλητικό λι- παντικό πολύ υψη- λής πίεσης	SKD 3400 Αριθ. προϊόντος 0147873	Λίπανση αναλόγως των αναγκών [*]
-	Γενικά σημεία λί- πανσης		Λιπαντικό γράσο υψηλής πίεσης STILL Αρ. προϊόντος 0170761	Λίπανση αναλόγως των αναγκών [*]

[*] Έλεγχος πριν από την καθημερινή χρήση

Πίνακας δεδομένων συντήρησης

⚠ ΠΡΟΣΟΧΗ

Κίνδυνος υλικών ζημιών

Τα οχήματα για χρήση σε ψυκτικές αποθήκες πρέπει να λιπαίνονται με διαφορετικά λιπαντικά, ανατρέξτε στο κεφάλαιο "Χρήση σε ψυκτικές αποθήκες".

Μονάδα	Συσκευή / αναλώσι- μο	Προδιαγραφές	Μέτρηση
Γενικά σημεία λί- πανσης	Γράσο	Γράσο λίπανσης υψηλής πίεσης STILL Αρ. προϊόντος 0170761	Κατά περίπτωση
Μπαταρία	Αποσταγμένο νερό	-	Κατά περίπτωση

Γενικές πληροφορίες για τη συντήρηση

Μονάδα	Συσκευή / αναλώσιμο	Προδιαγραφές	Μέτρηση
Αντίσταση μόνωσης της μπαταρίας	-	DIN 43539 VDE 0510	Για περαιτέρω πληροφορίες, ανατρέξτε στο εγχειρίδιο συνεργείου για το όχημα
Αντίσταση μόνωσης του ηλεκτρικού συστήματος	-	DIN EN 1175 VDE 0117	Για περαιτέρω πληροφορίες, ανατρέξτε στο εγχειρίδιο συνεργείου για το όχημα
Υδραυλικό σύστημα	Υδραυλικό λάδι	HVLP68 DIN 51524/P3 Αρ. προϊόντος 0172025 (1 l) / 0172026 (5 l)	Όγκος ρεζερβουάρ περίπου 25 l Η στάθμη πλήρωσης από το εργοστάσιο εξαρτάται από τον τύπο του ιστού.
	Υδραυλικό λάδι (έκδοση για ψυκτικές αποθήκες)	Equivis XLT 15 Αρ. προϊόντος 7327400007 (20 l)	
	Υδραυλικό λάδι (τρόφιμα)	Βρώσιμο λάδι σύμφωνα με το πρότυπο NSFH1 7327400020 (βαθμός λαδιού 46 - 10 l) 7327400024 (βαθμός λαδιού 68 - 10 l)	
Παξιμάδια/βίδες τροχού			
- Κινητήριος τροχός	Δυναμόκλειδο	-	195 Nm
- Τροχός πορείας (βίδες τροχών)	Δυναμόκλειδο	-	195 Nm
- Τροχός πορείας (παξιμάδι με εγκοπές)	Δυναμόκλειδο	-	Σφίξτε το παξιμάδι με εγκοπές, αρχικά με ροπή 50 Nm. Ξεσφίξτε ξανά το παξιμάδι με εγκοπές και σφίξτε το εκ νέου, αυτή τη φορά με ροπή 20 Nm. Κατά τη διάρκεια του σφίξιματος, περιστρέψτε τον τροχό πορείας προς τα δεξιά, ώστε το ρουλεμάν να εφαρμόσει σωστά.
Κινητήριος άξονας			
- Μηχανισμός μετάδοσης κίνησης τροχού	Λάδι κιβωτίου ταχυτήτων	Castrol Alphasyn EP 150 Αρ. προϊόντος 7326000022 (20 l)	Περίπου 6,1 l
Ιστός			

Μονάδα	Συσκευή / αναλώσιμο	Προδιαγραφές	Μέτρηση
Ιστός	Προσκολλητικό λιπαντικό πολύ υψηλής πίεσης	SKD 3400 Αρ. προϊόντος 0147873	Κατά περίπτωση
Αλυσίδες φορτίου	Λίπανση αλυσίδας	Πλήρως συνθετικό Εύρος θερμοκρασίας: -35°C έως +250°C Αρ. προϊόντος 0156428	Κατά περίπτωση
- Ρύθμιση	Απόσταση από το έδρανο στήριξης	-	35 mm κάτω από το επάνω άκρο του εσωτερικού ιστού
Σύστημα φρένων			
- Δοχείο	Υγρό φρένων	ATE SL DOT4 Αρ. προϊόντος 7327500020 (1 l)	0,2 l
Σύστημα διεύθυνσης			
Γρανάζια συστήματος διεύθυνσης	Λίπανση	Rivolta S.K.D. 4002	Κατά περίπτωση

Διατήρηση ετοιμότητας λειτουργίας

Διατήρηση ετοιμότητας λειτουργίας

Έλεγχος του καθίσματος οδηγού ▷

⚠ ΠΡΟΣΟΧΗ

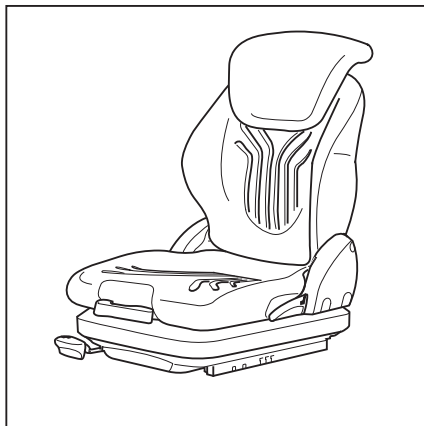
Κίνδυνος τραυματισμού!

- Μετά από ένα ατύχημα, ελέγξτε το κάθισμα του οδηγού και τη στερέωση.
- Ελέγξτε αν λειτουργούν σωστά οι διατάξεις λειτουργίας.
- Ελέγξτε την κατάσταση του καθίσματος (π.χ. φθορά της ταπετσαρίας) και την ασφαλή στερέωση του καθίσματος στο όχημα.

⚠ ΠΡΟΣΟΧΗ

Κίνδυνος τραυματισμού!

- Αναθέστε την επισκευή του καθίσματος στο εξουσιοδοτημένο κέντρο σέρβις εάν διαπιστώσετε ζημιές κατά τη διεξαγωγή των ελέγχων.



Συντήρηση τροχών και ελαστικών

⚠ ΠΡΟΣΟΧΗ

Κίνδυνος ατυχήματος!

Η ανομοιόμορφη φθορά μειώνει την ευστάθεια του οχήματος και αυξάνει την απόσταση πέδησης.

- Τα φθαρμένα ή ελαττωματικά ελαστικά (αριστερά ή δεξιά) πρέπει να αντικαθίστανται αμέσως.

⚠ ΠΡΟΣΟΧΗ

Κίνδυνος ανατροπής!

Η ποιότητα των ελαστικών επηρεάζει την ευστάθεια του οχήματος.

Αν θέλετε να χρησιμοποιήσετε στο όχημα διαφορετικό τύπο ελαστικών από τα ελαστικά που είναι εγκατεστημένα από τον κατασκευαστή του οχήματος ή ελαστικά από διαφορετικό κατασκευαστή, πρέπει πρώτα να λάβετε έγκριση από τον κατασκευαστή του οχήματος.

Έλεγχος της κατάστασης και της φθοράς των ελαστικών



⚠ ΠΡΟΣΟΧΗ

Η ποιότητα των ελαστικών επηρεάζει την ευστάθεια και το χειρισμό του οχήματος.

Τροποποιήσεις επιτρέπονται μόνο κατόπιν συνεννόησης με τον κατασκευαστή.

Κατά την αντικατάσταση τροχών ή ελαστικών, πρέπει να διασφαλίζετε πάντοτε ότι δεν προκαλείται μονόπλευρη κλίση του οχήματος (π.χ. πρέπει πάντα να αντικαθιστάτε τους δεξιούς και τους αριστερούς τροχούς ταυτόχρονα).



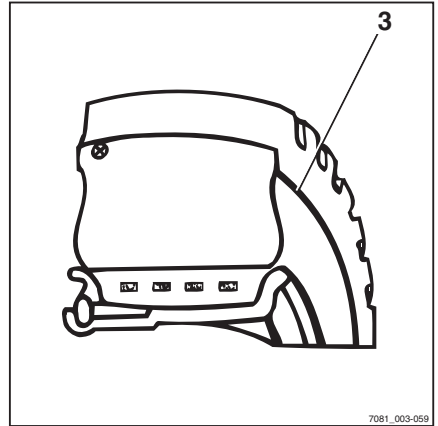
ΥΠΟΔΕΙΞΗ

Η φθορά των ελαστικών πρέπει να είναι περίπου ίδια.

- Τα ελαστικά *Super-Elastic* επιτρέπεται να φθαρούν έως την ένδειξη φθοράς (3)
- Ελέγξτε το βάθος του πέλματος όλων των ελαστικών
- Ελέγξτε την απόσταση ανάμεσα στο πέλμα του ελαστικού και την ένδειξη φθοράς.
- Αφαιρέστε τυχόν ξένα σώματα που έχουν σφηνώσει στο πέλμα του ελαστικού.

Έλεγχος των στερεώσεων των τροχών

- Βεβαιωθείτε ότι η διάταξη στερέωσης των τροχών είναι καλά στερεωμένη και σφίξτε την ξανά, αν χρειάζεται
- Πρέπει να συμμορφώνεστε με τις αναφερόμενες ροπές σύσφιξης, ανατρέξτε στο κεφάλαιο "Πίνακας δεδομένων συντήρησης"



7081_003-059

Διατήρηση ετοιμότητας λειτουργίας

Έλεγχος της στεγανότητας του υδραυλικού συστήματος



⚠ ΠΡΟΣΟΧΗ

Το υδραυλικό λάδι είναι επικίνδυνο για την υγεία!

Το υδραυλικό λάδι υπό πίεση μπορεί να διαφύγει από τους σωλήνες και τις γραμμές που εμφανίζουν διαρροές και να προκαλέσει τραυματισμούς.

- Χρησιμοποιείτε κατάλληλα προστατευτικά γάντια, βιομηχανικά γυαλιά, κ.λπ.

⚠ ΠΡΟΣΟΧΗ

Οι υδραυλικοί εύκαμπτοι σωλήνες γίνονται εύθραστοι με το πέρασμα του χρόνου!

- Μην αποθηκεύετε υδραυλικούς εύκαμπτους σωλήνες για πάνω από δύο χρόνια.
- Μην χρησιμοποιείτε υδραυλικούς εύκαμπτους σωλήνες για πάνω από δύο χρόνια, εάν παρουσιάζουν υψηλό επίπεδο φθοράς.
- Εντός Γερμανίας, να συμμορφώσετε με τις προδιαγραφές DGUV 113-020.
- Εκτός Γερμανίας, να τηρείτε τους εθνικούς κανονισμούς της χώρας όπου χρησιμοποιείται το προϊόν.
- Ελέγξτε τις βιδωτές συνδέσεις σωλήνων και εύκαμπτων σωλήνων για διαρροές (ίχνη λαδιού).

Οι γραμμές εύκαμπτων σωλήνων πρέπει να αντικαθίστανται αν:

- Το εξωτερικό στρώμα έχει υποστεί ζημιά ή έχει γίνει εύθραστο και έχουν αρχίσει να σχηματίζονται ρωγμές
- Διαρροές
- Παρουσιάζουν μη φυσιολογικές παραμορφώσεις (π.χ. φυσαλίδες ή τσακίσματα)
- Έχει αποσυνδεθεί κάποιο ρακόρ από τον εύκαμπτο σωλήνα
- Κάποιο ρακόρ έχει υποστεί σοβαρή ζημιά ή διάβρωση

Οι σωλήνες πρέπει να αντικαθίστανται αν:

- Υπάρχει φθορά λόγω τριβής και απώλεια υλικού
- Υπάρχουν μη φυσιολογικές παραμορφώσεις και εντοπιστεί καμπτική καταπόνηση
- Διαρροές

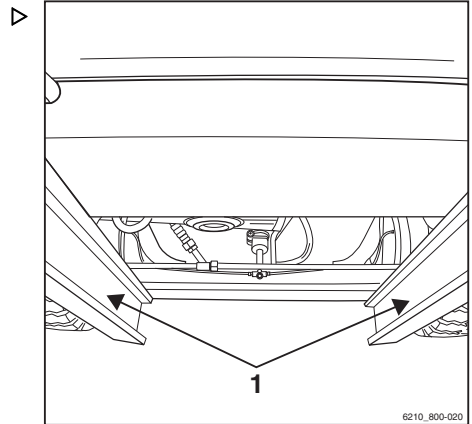
- Σε περίπτωση απώλειας λαδιού, επικοινωνήστε με το εξουσιοδοτημένο κέντρο σέρβις με το οποίο συνεργάζεστε

Λίπανση ιστού και κυλιόμενων οδηγών

- Αφαιρέστε τυχόν βρομιές και υπολείμματα λιπαντικού από τους οδηγούς κύλισης
- Λιπάνετε τους οδηγούς κύλισης (1) του εξωτερικού ιστού, του κεντρικού ιστού και του εσωτερικού ιστού με προσκολλητικό λιπαντικό πολύ υψηλής πίεσης για να μειώσετε τη φθορά, ανατρέξτε στο κεφάλαιο "Πίνακας δεδομένων συντήρησης"

ΥΠΟΔΕΙΞΗ

Ψεκάστε ομοιόμορφα τους οδηγούς κύλισης από απόσταση περίπου 15 - 20 cm. Περιμένετε περίπου 15 λεπτά ώστε η συσκευή να είναι ξανά έτοιμη για λειτουργία.



Έλεγχος του πλαισίου αλλαγής μπαταρίας (παραλλαγή)

Οι βιδωτές συνδέσεις και οι ραφές συγκόλλησης του πλαισίου αλλαγής μπαταρίας πρέπει να υποβάλλονται σε οπτικό έλεγχο.

Διατήρηση ετοιμότητας λειτουργίας

Αντικατάσταση του φίλτρου θέρμανσης για την καμπίνα (παραλλαγή)

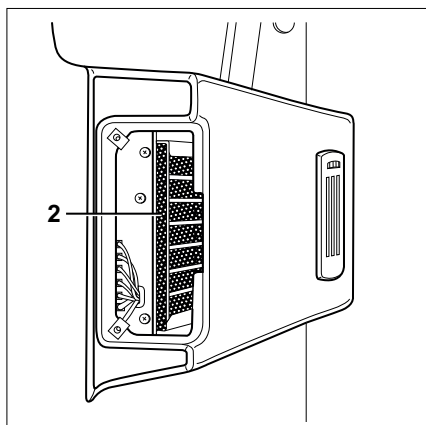
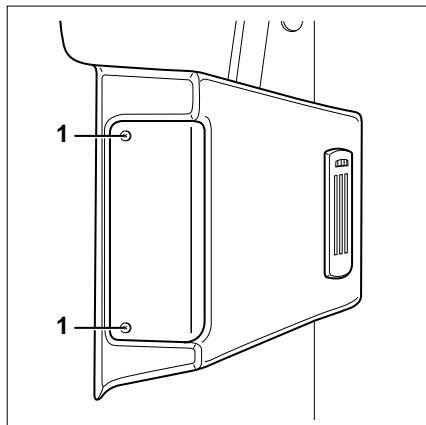
Το φίλτρο θέρμανσης βρίσκεται μέσα στην επένδυση πόρτας, κάτω από το παράθυρο.

- Ξεβιδώστε τις βίδες (1) και αφαιρέστε το κάλυμμα στη θέρμανση.
- Αφαιρέστε εντελώς το στοιχείο φίλτρου (2) από το περίβλημα του φίλτρου.
- Ελέγξτε το στοιχείο φίλτρου για ρύπανση και πιάξτε.

ΥΠΟΔΕΙΞΗ

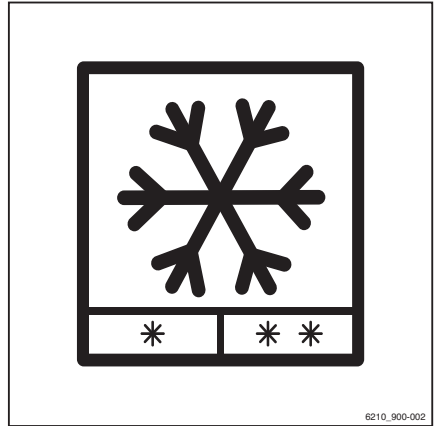
Αντικαταστήστε το στοιχείο φίλτρου όταν το χρώμα του είναι γκρι, αλλά τουλάχιστον κάθε δύο μήνες.

- Αφαιρέστε τυχόν ακαθαρσίες που έχουν συγκεντρωθεί στο περίβλημα του φίλτρου στην εισαγωγή του αέρα ανακυκλοφορίας.
- Τοποθετήστε ξανά το στοιχείο φίλτρου στο περίβλημα του φίλτρου.
- Βεβαιωθείτε ότι το στοιχείο φίλτρου εφαρμόζει σωστά και με ακρίβεια στο περίβλημα του φίλτρου.
- Τοποθετήστε το κάλυμμα θέρμανσης και ασφαλίστε το με τις βίδες.



Διατήρηση ετοιμότητας λειτουργίας για χρήση σε ψυκτικές αποθήκες

- Στα οχήματα που χρησιμοποιούνται σε ψυκτικές αποθήκες (παραλλαγή), ελέγχετε την απρόσκοπτη κίνηση όλων των κυλίνδρων και των αλυσίδων του ιστού σε εβδομαδιαία βάση.



6210_900-002

Εργασίες συντήρησης για μπαταρίες ιόντων λιθίου

ΥΠΟΔΕΙΞΗ

Η μπαταρία ιόντων λιθίου δεν χρειάζεται συντήρηση. Ωστόσο, απαιτούνται μερικές εργασίες για τη συντήρηση της μπαταρίας και για να εξασφαλιστεί η ασφαλής λειτουργία.

Εργασίες τακτικής συντήρησης

- Καθαρισμός της μπαταρίας
- Έλεγχος των συνδέσεων της μπαταρίας και των καλωδίων
- Οπτική επιθεώρηση των καλυμμάτων
- Φόρτιση μπαταρίας

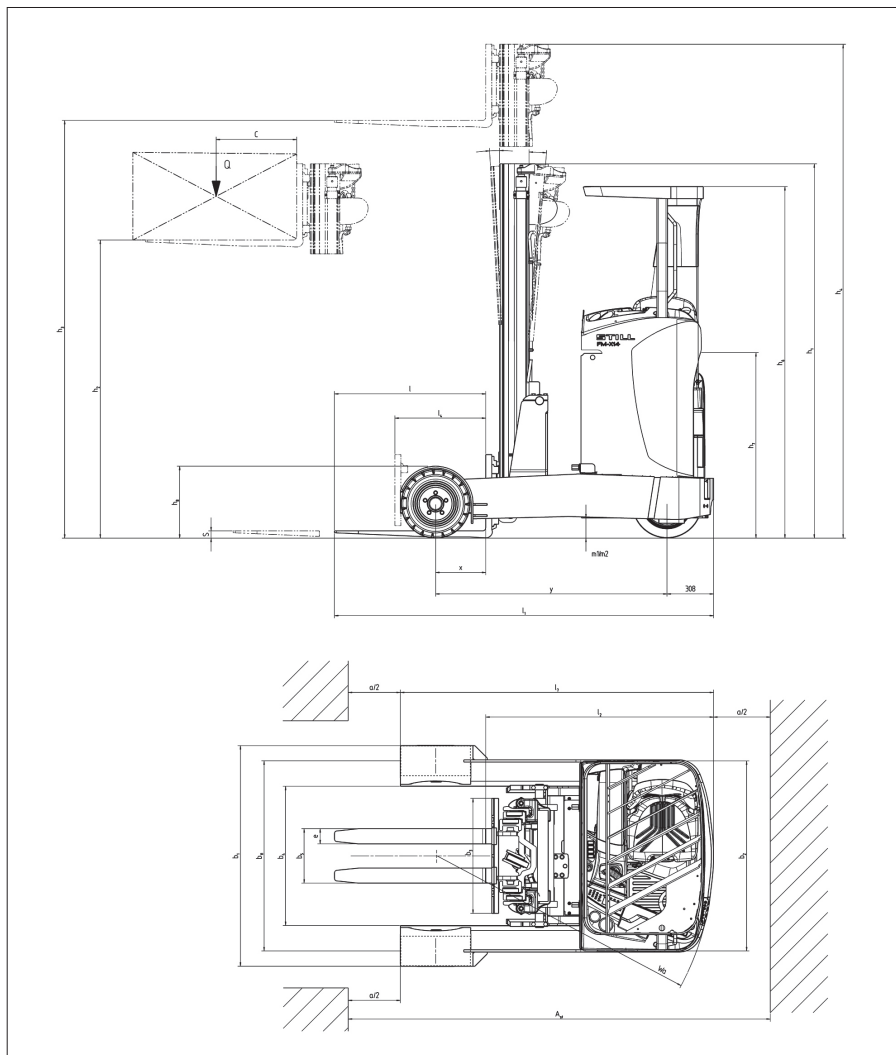
Κάθε 3 μήνες

- Φορτίζετε πλήρως την μπαταρία όταν το όχημα βρίσκεται εντός ή εκτός της περιοχής της αποθήκης

Τεχνικά χαρακτηριστικά

Διαστάσεις

Διαστάσεις



Οι μετρήσεις h_1 , h_3 , h_4 , h_6 και b_1 καθορίζονται από τον πελάτη και μπορούν να ληφθούν από την επιβεβαίωση παραγγελίας.

Φύλλο δεδομένων VDI για FM-X 14 SE / Li-ion, FM-X 17 SE / Li-ion, FM-X 20 SE / Li-ion*

*Ενδέχεται να αλλάξει

Αυτό το φύλλο τύπου, σύμφωνα με την οδηγία VDI 2198, παραθέτει μόνο τις τεχνικές τιμές της βασικής συσκευής. Διαφορετικά ελαστικά, ιστοί, πρόσθετες μονάδες, κ.λπ. ενδέχεται να παρέχουν διαφορετικές τιμές.

Υπόμνημα

- 1) Για μεγαλύτερες μπαταρίες, μειώνεται κατά 72 mm για κάθε μέγεθος μπαταρίας
- 2) Για μεγαλύτερες μπαταρίες, το A_{st} αυξάνεται κατά 72 mm για κάθε μέγεθος μπαταρίας
- 3) Όταν είναι επιλεγμένη η επιλογή προστασίας καμπίνας/προστασίας από τις καιρικές συνθήκες, το ύψος h6 είναι 2304 mm
- 4) Όταν είναι επιλεγμένη η επιλογή καμπίνας, το μήκος αυξάνεται κατά 80 mm
- 5) Για μεγαλύτερες μπαταρίες, αυξάνεται κατά 72 mm για κάθε μέγεθος μπαταρίας

Χαρακτηριστικά

				FM-X 14 SE / Li-ion	FM-X 17 SE / Li-ion	FM-X 20 SE / Li- ion
1.1	Κατασκευαστής			STILL	STILL	STILL
1.2	Ονομασία τύπου του κατασκευαστή			FM-X 14 SE / Li-ion	FM-X 17 SE / Li-ion	FM-X 20 SE / Li- ion
1.3	Μηχανισμός μετάδοσης κίνησης			Ηλεκτρικός	Ηλεκτρικός	Ηλεκτρικός
1.4	Λειτουργία			Σε καθιστή θέση	Σε καθιστή θέση	Σε καθιστή θέση
1.5	Χωρητικότητα φορτίου/φορτίο	Q	kg	1400	1700	2000
1.6	Κέντρο βάρους φορτίου	c	mm	600	600	600
1.8	Απόσταση φορτίου x_1	x	mm	238	238	388
1.9	Μεταξόνιο	y	mm	1380	1380	1530

Φύλλο δεδομένων VDI για FM-X 14 SE / Li-ion, FM-X 17 SE / Li-ion, FM-X 20 SE / Li-ion*

Βάρος

				FM-X 14 SE / Li-ion	FM-X 17 SE / Li-ion	FM-X 20 SE / Li- ion
2.1	Καθαρό βάρος (συμπεριλαμβανομένης της μπαταρίας)		kg	3750	3750	3690
2.3	Φορτίο άξονα χωρίς εμπρός/πίσω φορτίο		kg	2230/1520	2230/1520	2330/1360
2.4	Φορτίο άξονα με την περόνη προς τα εμπρός, με εμπρός/πίσω φορτίο		kg	920/4230	730/4720	690/5000
2.5	Φορτίο μπροστινού/πίσω άξονα, περόνη προς τα πίσω, με φορτίο		kg	1870/3280	1790/3660	2060/3630

Τροχοί, σασί

				FM-X 14 SE / Li-ion	FM-X 17 SE / Li-ion	FM-X 20 SE / Li- ion
3.1	Ελαστικά			Εξ ολοκλήρου από καουτσούκ / ημισυμπαγή ελαστικά	Εξ ολοκλήρου από καουτσούκ / ημισυμπαγή ελαστικά	Εξ ολοκλήρου από καουτσούκ / ημισυμπαγή ελαστικά
3.2	Διαστάσεις εμπρός ελαστικών		mm	Ø 457 x 203	Ø 457 x 203	Ø 457 x 203
3.3	Διαστάσεις πίσω ελαστικών		mm	Ø 454 x 160	Ø 454 x 160	Ø 450 x 195
3.5	Αριθμός τροχών εμπρός/πίσω (x = κινούμενοι)			1x/2	1x/2	1x/2
3.7	Πίσω μετατόχιση	b ₁₁	mm	1210	1210	1256

Βασικές διαστάσεις

				FM-X 14 SE / Li-ion	FM-X 17 SE / Li-ion	FM-X 20 SE / Li- ion
4.1	Κλίση ιστού/φορέα περόνης, εμπρός / πίσω ₂	a/b (°)	°	2 / 4	2 / 4	1/3
4.2	Ύψος με τον ιστό σε θέση σύμπτυξης	h ₁	mm	2275	2275	2275
4.3	Ελεύθερη ανύψωση	h ₂	mm	1640	1640	1630
4.4	Ανύψωση	h ₃	mm	5000	5000	4830

Φύλλο δεδομένων VDI για FM-X 14 SE / Li-ion, FM-X 17 SE / Li-ion, FM-X 20 SE / Li-ion*

				FM-X 14 SE / Li-ion	FM-X 17 SE / Li-ion	FM-X 20 SE / Li- ion
4.5	Ύψος με τον ιστό σε θέση έκτασης	h_4	mm	5635	5635	5475
4.7	Ύψος προστατευτικής οροφής 3	h_6	mm	2324	2324	2324
4.8	Ύψος καθίσματος	h_7	mm	1264	1264	1264
4.10	Ύψος στηριγμάτων τροχών φορτίου	h_8	mm	473	473	473
4.19	Συνολικό μήκος $2, 4, 5$	l_1	mm	2600	2600	2605
4.20	Μήκος, συμπεριλαμβανομένης της πίσω πλευράς της περρόνης $2, 4, 5$	l_2	mm	1450	1450	1455
4.21	Συνολικό πλάτος	b_1 / b_2	mm	1378 / 1270	1378 / 1270	1458 / 1270
4.22	Διαστάσεις βραχίονα περρόνης, DIN ISO 2331	$s/e/l$	mm	40 / 100 / 1150	40 / 100 / 1150	40 / 100 / 1150
4.23	Φορέας περόνης ISO 2328, κατηγορία/μοντέλο A, B			2 / B	2 / B	2 / B
4.24	Πλάτος φορέα περόνης	b_3	mm	760	760	760
4.25	Πλάτος εγκάρσια των περρώνων, ελάχ./μέγ.	b_5	mm	316 / 620	316 / 620	316 / 620
4.26	Πλάτος μεταξύ των στηριγμάτων τροχού πορείας	b_4	mm	920	920	920
4.28	Προσέγγιση προς τα εμπρός 1	l_4	mm	501	501	651
4.31	Ύψος διέλευσης με φορτίο κάτω από τον ιστό	m_1	mm	144	144	144
4.32	Ύψος διέλευσης στο κέντρο του μεταξονίου	m_2	mm	144	144	144
4.34 .1	Πλάτος διαδρόμου για παλέτα 1000×1200 , εγκάρσια 2	A_{st}	mm	2861	2861	2896
4.34 .2	Πλάτος διαδρόμου για διαμήκη παλέτα 800×1200 2	A_{st}	mm	2933	2933	2944
4.35	Ακτίνα στροφής	W_a	mm	1691	1691	1838
4.37	Μήκος εγκάρσια των στηριγμάτων τροχού πορείας	l_7	mm	1920	1920	2070
4.43	Ύψος σκαλοπατιού		mm	258	258	258

Φύλλο δεδομένων VDI για FM-X 14 SE / Li-ion, FM-X 17 SE / Li-ion, FM-X 20 SE / Li-ion*

Στοιχεία επιδόσεων

				FM-X 14 SE / Li-ion	FM-X 17 SE / Li-ion	FM-X 20 SE / Li- ion
5.1	Ταχύτητα οδήγησης με / χωρίς φορτίο		km/h	14/14	14/14	14/14
5.11	Ταχύτητα οπισθοπορίας με / χωρίς φορτίο		km/h	14/14	14/14	14/14
5.2	Ταχύτητα ανύψωσης με / χωρίς φορτίο		m/s	0,45/0,68	0,45/0,68	0,37/0,58
5.3	Ταχύτητα βύθισης με / χωρίς φορτίο		m/s	0,56/0,52	0,56/0,52	0,53/0,50
5.4	Ταχύτητα προσέγγισης με / χωρίς φορτίο		m/s	0,18/018	0,18/018	0,18/018
5.7	Ικανότητα κίνησης σε ανωφέρεια με / χωρίς φορτίο		%	4,5 / 8,2	4,5 / 8,2	4,5 / 8,2
5.8	Μέγ. ικανότητα κίνησης σε ανωφέρεια με / χωρίς φορτίο		%	15/20	15/20	15/20
5.10	Φρένο λειτουργίας			Αναγ./υδρ. μηχ.	Αναγ./υδρ. μηχ.	Αναγ./υδρ. μηχ.

Ηλεκτρικός κινητήρας

				FM-X 14 SE / Li-ion	FM-X 17 SE / Li-ion	FM-X 20 SE / Li- ion
6.1	Μοτέρ πορείας, ονομαστική ισχύς σε S2 = 60 min		kW	6.5	6.5	6.5
6.2	Μοτέρ ανύψωσης, ονομαστική ισχύς σε S3 = 15%		kW	14	14	14
6.3	Μπαταρία κατά DIN 43531 / 35 / 36 A, B, C, όχι			43531C / 254-2	43531C / 254-2	43531C / 254-2
6.4	Τάση μπαταρίας / ονομαστική χωρητικότητα K ₅		V/Ah	48/620, Li-ion: 48/817	48/620, Li- ion: 48/817	48/620, Li- ion: 48/817
6.5	Βάρος μπαταρίας (±5% ανάλογα με τον κατασκευαστή)		kg	940	940	940
6.6	Κατανάλωση ενέργειας σύμφωνα με τον κύκλο VDI		kWh / h	3,42	3,61	3,58

Λοιπά

				FM-X 14 SE / Li-ion	FM-X 17 SE / Li-ion	FM-X 20 SE / Li- ion
10.1	Πίεση λειτουργίας για προσαρτώμενο εξάρτημα		bar	200	200	200
10.2	Παροχή λαδιού για προσαρτώμενα εξαρτήματα		l/min	20	20	20
10.7	Στάθμη ηχητικής πίεσης L_{pAZ} , καμπίνα οδηγού		dB(A)	69	69	69

Διασύνδεση Elokon Eloshield (παραλλαγή)

Elokon Eloshield, 12 ακίδων, 12 V				
Ακίδα	Περιγραφή		Βύσμα	Έλεγχος
1	Είσοδος 1	1,5 km/h	E91	Περιορισμός ταχύτητας V1 στα 2,5 km/h • Με γεφύρωση: Κανένας περιορισμός • Ανοιχτή: Περιορισμός ταχύτητας στα 2,5 km/h
2	Είσοδος GND 1	---	E91	GND
3	Είσοδος 2	8 km/h	E92	Περιορισμός ταχύτητας V2 στα 8 km/h • Με γεφύρωση: Κανένας περιορισμός • Ανοιχτή: Περιορισμός ταχύτητας στα 8 km/h
4	Είσοδος GND 2	---	E92	GND
5	---	---	---	---
6	---	---	---	---
7	Έξοδος 2	Επαφή καθίσματος	E90	12 V (όταν είναι ενεργοποιημένη η επαφή καθίσματος)
8	Έξοδος GND	---	E90	GND
9	---	---	---	---
10	---	---	---	---
11	Τροφοδοσία ρεύματος (+)	12 V (+)	PWR	Τροφοδοσία μέσω της ασφάλειας του διακόπτη
12	Ηλεκτρική τροφοδοσία (-)	0 V	PWR	τροφοδοσία GND

Απαιτήσεις σχεδιασμού φιλικού προς το περιβάλλον για ηλεκτρικούς κινητήρες και μηχανισμούς μετάδοσης κίνησης μεταβλητής ταχύτητας

Απαιτήσεις σχεδιασμού φιλικού προς το περιβάλλον για ηλεκτρικούς κινητήρες και μηχανισμούς μετάδοσης κίνησης μεταβλητής ταχύτητας

Όλοι οι κινητήρες αυτού του βιομηχανικού οχήματος εξαιρούνται από τον κανονισμό (ΕΕ) 2019/1781, καθώς οι συγκεκριμένοι κινητήρες δεν ανταποκρίνονται στην περιγραφή που αναφέρεται στο Άρθρο 2 "Πεδίο εφαρμογής", στοιχείο (1) (α) και διότι οι διατάξεις στο Άρθρο 2 (2) (η) "Κινητήρες σε εξοπλισμό χωρίς καλώδιο ή που λειτουργεί με μπαταρία" και στο Άρθρο 2 (2) (ιε) "Κινητήρες σχεδιασμένοι ειδικά για την πορεία ηλεκτρικών οχημάτων".

Όλοι οι μηχανισμοί μετάδοσης κίνησης μεταβλητών ταχυτήτων σε αυτό το βιομηχανικό όχημα εξαιρούνται από τον κανονισμό (ΕΕ) 2019/1781, καθώς οι συγκεκριμένοι μηχανισμοί μετάδοσης κίνησης μεταβλητών ταχυτήτων δεν ανταποκρίνονται στην περιγραφή που αναφέρεται στο Άρθρο 2 "Πεδίο εφαρμογής", στοιχείο (1) (β).

Τροχοί και ελαστικά

Επιτρεπόμενα ελαστικά

ΚΙΝΔΥΝΟΣ

Η χρήση μη επιτρεπόμενων ελαστικών ενδέχεται να επηρεάσει αρνητικά την ευστάθεια του οχήματος. Κίνδυνος ατυχήματος!

- Χρησιμοποιείτε μόνο τους τύπους ελαστικών που παρατίθενται παρακάτω.
- Τηρείτε τις βασικές αρχές της ασφαλούς λειτουργίας. Ανατρέξτε στο κεφάλαιο με τίτλο "Ελαστικά".

Συνιστάται να συμβουλευθείτε το κέντρο εξυπηρέτησης πριν κάνετε οποιαδήποτε τροποποίηση.

Κινητήριος τροχός

Εξ ολοκλήρου από καουτσούκ/Superelastic

Μοντέλο	Ελαστικά
FM-X 14 SE (σάνταρ εκδόσεις)	Ø 457 x 203
FM-X 17 SE (σάνταρ εκδόσεις)	Ø 457 x 203
FM-X 20 SE (σάνταρ εκδόσεις)	Ø 457 x 203

Τροχοί φορτίου

Εξ ολοκλήρου από καουτσούκ/Superelastic

Μοντέλο	Ελαστικά
FM-X 14 SE (σάνταρ εκδόσεις)	Ø 454 x 160
FM-X 17 SE (σάνταρ εκδόσεις)	Ø 454 x 160
FM-X 20 SE (σάνταρ εκδόσεις)	Ø 450 x 195

Προδιαγραφές μπαταρίας για μπαταρίες ιόντων λιθίου (ομάδα μπαταρίας 4)

Προδιαγραφές μπαταρίας για μπαταρίες ιόντων λιθίου (ομάδα μπαταρίας 4)

- Για περισσότερες πληροφορίες, ανατρέξτε στην πινακίδα ονομασίας και στις οδηγίες χρήσης της μπαταρίας ιόντων λιθίου.

Li-Ion 48 V (BG 4)

9,8 kWh, 39,2 kWh, 26,1 kWh

Ομάδα μπαταρίας	4.1	4.2	4.3	4.4
Ονομαστική τάση [V]	48,75	48,75	48,75	48,75
Ονομαστική χωρητικότητα [Ah]	201	804	804	536
Ονομαστική ενέργεια [kWh]	9,8	39,2	39,2	26,1
Μήκος [mm]	1223	1223	1223	1223
Πλάτος [mm]	283	355	385	385
Ύψος [mm]	742	742	742	742
Βάρος [kg]	750	939	1119	1119
Θήκη μπαταρίας	323	324	325	325

Προδιαγραφές μπαταρίας για μπαταρίες ιόντων λιθίου (X-Line)

- Για περισσότερες πληροφορίες, ανατρέξτε στην πινακίδα ονομασίας και στις οδηγίες χρήσης της μπαταρίας ιόντων λιθίου.

X-Line Li-Ion 48 V (BG 4) 9,8 kWh, 39,2 kWh, 26,1 kWh

Ομάδα μπαταρίας	4.1	4.2	4.3	4.4
Ονομαστική τάση [V]	48,75	48,75	48,75	48,75
Ονομαστική χωρητικότητα [Ah]	201	804	804	536
Ονομαστική ενέργεια [kWh]	9,8	39,2	39,2	26,1
Μήκος [mm]	1223	1223	1223	1223
Πλάτος [mm]	283	355	385	385
Ύψος [mm]	742	742	742	742
Βάρος [kg]	750	939	1119	1119
Θήκη μπαταρίας	323	324	325	325

X-Line Li-Ion 48 V (BG 13) 17,2 kWh, 13,2 kWh

Ομάδα μπαταρίας	13.1	13.11
Ονομαστική τάση [V]	47,71	48,0
Ονομαστική χωρητικότητα [Ah]	360	276
Ονομαστική ενέργεια [kWh]	17,2	13,2
Μήκος [mm]	1223	1223
Πλάτος [mm]	283	283
Ύψος [mm]	742	742
Βάρος [kg]	750	750
Θήκη μπαταρίας	323	323

X-Line Li-Ion 48 V (BG 14) 28,6 kWh, 40,1 kWh, 26,5 kWh, 35,3 kWh

Ομάδα μπαταρίας	14.1	14.2	14.11	14.12
Ονομαστική τάση [V]	47,71	47,71	48,0	48,0
Ονομαστική χωρητικότητα [Ah]	600	840	552	736
Ονομαστική ενέργεια [kWh]	28,6	40,1	26,5	35,3
Μήκος [mm]	1223	1223	1223	1223
Πλάτος [mm]	355	355	355	355
Ύψος [mm]	742	742	742	742
Βάρος [kg]	939	939	939	939
Θήκη μπαταρίας	324	324	324	324

Προδιαγραφές μπαταρίας για μπαταρίες ιόντων λιθίου (X-Line)

X-Line Li-Ion 48 V (BG 15)**28,6 kWh, 40,1 kWh, 26,5 kWh, 35,3 kWh**

Ομάδα μπαταρίας	15.1	15.2	15.11	15.12
Ονομαστική τάση [V]	47,71	47,71	48,0	48,0
Ονομαστική χωρητικότητα [Ah]	600	840	552	736
Ονομαστική ενέργεια [kWh]	28,6	40,1	26,5	35,3
Μήκος [mm]	1223	1223	1223	1223
Πλάτος [mm]	385	385	385	385
Ύψος [mm]	742	742	742	742
Βάρος [kg]	1119	1119	1119	1119
Θήκη μπαταρίας	325	325	325	325

Προδιαγραφές μπαταρίας για μπαταρίες ιόντων λιθίου (C-Line)

- Για περισσότερες πληροφορίες, ανατρέξτε στην πινακίδα ονομασίας και στις οδηγίες χρήσης της μπαταρίας ιόντων λιθίου.

C-Line Li-Ion 48 V (BG 14)

19,3 kWh

Ομάδα μπαταρίας	14.3
Ονομαστική τάση [V]	48
Ονομαστική χωρητικότητα [Ah]	402
Ονομαστική ενέργεια [kWh]	19.3
Μήκος [mm]	1223 (1217)
Πλάτος [mm]	355 (349)
Ύψος [mm]	742 (781)
Βάρος [kg]	939 (934)
Θήκη μπαταρίας	324

Λοιποί χαρακτήρες

Blue-Q	
Απενεργοποίηση.	105
Ενεργοποίηση.	105
FleetManager.	199
Ενεργοποίηση του ελέγχου πρόσβασης.	57
Εντοπισμός κραδασμών.	199
OPTISPEED.	106
easy Target/easy Target Plus	
Επισκόπηση.	233
Προσέγγιση στα ύψη-στόχους με τη λειτουργία easy Target.	236
Τοποθέτηση της περόνης στην οριζόντια θέση με τη λειτουργία easy Target Plus.	238

A

Αλλαγές στο όχημα.	33
Αλυσίδες φορτίου	
Καθαρισμός.	329
Μηχανική τάση.	156
Αναλώσιμα.	51
Απόρριψη.	56
Πληροφορίες ασφαλείας για το υγρό φρένων.	54
Πληροφορίες ασφαλείας για το υδραυλικό υγρό.	52
Πληροφορίες ασφαλείας για το χειρισμό λαδιών.	51
Πληροφορίες σχετικά με την ασφάλεια κατά το χειρισμό του οξέος μπαταρίας.	53
Ανηφορική και κατηφορική κλίση.	111
Αντικατάσταση μπαταρίας	
Αρσενικοί πόλοι μπαταρίας από διαφορετικούς κατασκευαστές.	302
Γενικές πληροφορίες.	301
Με το εσωτερικό βαγονέτο με τροχούς.	314
Μπαταρία ιόντων λιθίου.	308
Πλαίσιο αλλαγής μπαταρίας.	314
Σωστή θέση εγκατάστασης.	303
Χρήση μηχανισμού ανύψωσης.	308
Αντικατάσταση του φίλτρου θέρμανσης.	374
Αντικατάσταση των βραχιόνων περονών.	150
Ανύψωση.	136, 352

Ανύψωση με γερανό

Βασικό όχημα με προστατευτική οροφή.	335
Καμπίνα.	339
Πληροφορίες σχετικά με την ασφάλεια.	341
Προσδιορισμός του βάρους φόρτωσης.	336, 340
Ανύψωση με γρύλο.	352
Αξιολόγηση κινδύνων.	30
Απαγόρευση χρήσης από μη εξουσιοδοτημένα άτομα.	28
Απασφάλιση του διακόπτη στάσης κινδύνου.	94
Απενεργοποίηση του οχήματος.	346
Αποθήκευση του οχήματος.	346
Απόρριψη	
Εξαρτήματα.	24
Μπαταρία.	24
Αριθμός σειράς.	8
Αρσενικός πόλος μπαταρίας	
Αποσύνδεση.	261
Σύνδεση.	260
Ασφάλεια.	0
Ασφάλεια της μπαταρίας	
Απελευθέρωση της μπαταρίας.	304
Ασφάλιση της μπαταρίας.	305
Ρύθμιση.	306
Ασφάλιση μπαταρίας	
Απασφάλιση της μπαταρίας.	304
Ασφάλιση του τηλεσκοπικού ιστού.	353
Ασφάλιση του τριπλού ιστού.	354
Ασφαλιστική κάλυψη στις εγκαταστάσεις της εταιρείας.	29
Αυτόματη κεντρική θέση	
Άξονας εγκάρσιας ώσης.	147
Κλίση.	147
Αυτόματη κεντρική θέση κλίσης	
Έλεγχος σωστής λειτουργίας.	98
Αυτόματος περιορισμός ανύψωσης	
Λειτουργία επιβεβαίωσης με το πλήκτρο Shift F.	145
Αφαίρεση του ιστού.	353

B

Βασικές αρχές ασφαλούς λειτουργίας.	29
Βλάβες.	37

Βοηθητικός εξοπλισμός		Δρόμοι κυκλοφορίας.....	110, 111
Ενεργή σταθεροποίηση φορτίου ALS.....	199	Κανόνες σχετικοί με τους δρόμους κυκλοφορίας και το χώρο εργασίας... ..	112
Εντοπισμός κραδασμών.....	199	Κατάσταση.....	111
Καμπίνα οδηγού, ηλεκτρική.....	210	Περιοχές κινδύνου.....	112
Μέτρηση φορτίου.....	206	Δυνατότητα εκ των υστέρων τοποθέτησης.....	33
Περιορισμός ταχύτητας.....	209	Δυσλειτουργίες στην κατάσταση λειτουργίας ανύψωσης.....	156
Προβολέας εργασίας.....	103	Ε	
Στήριγμα σελίδων.....	212	Ειδικές οδηγίες και μέτρα για τις μπαταρίες ιόντων λιθίου C-Line.....	286
Σύστημα κάμερας/οθόνης.....	209	Ειδικό κίνδυνο.....	43
Φώτα πορείας ημέρας.....	104	Εικόνα λειτουργιών και διαδικασιών λειτουργίας.....	23
Φωτισμός χώρου ποδιών.....	104	Εικόνα μπαταρίας ιόντων λιθίου.....	285
Βραχιόνες περόνης		Εκδόσεις ιστού	
Μήκος.....	40	Τριπλός ιστός (Triplex).....	137
Γ		Έκδοση για ψυκτικές αποθήκες Περιγραφή.....	250
Γενικά.....	2	Εκκίνηση.....	11
Δ		Εκκίνηση μπαταριών που παραδίδονται ξεχωριστά.....	299
Δήλωση συμμόρφωσης.....	3, 10	Εκ νέου εκκίνηση μετά από απενεργοποίηση.....	348
Δήλωση συμμόρφωσης ΕΚ σύμφωνα με την οδηγία για τα μηχανήματα.....	3	Εκπομπές.....	58
Δήλωση χρήσης μπαταριών ιόντων λιθίου.....	30	Ακτινοβολία.....	60
Διαδικασία σε περίπτωση πυρκαγιάς κατά τη χρήση μπαταριών ιόντων λιθίου.....	31	Δονήσεις.....	59
Διακόπτης		Εκπομπές θορύβου.....	58
Έλεγχος της κατάστασης φόρτισης... ..	269	Μπαταρία.....	60
Φόρτιση.....	270	Εκ των υστέρων τοποθέτηση εξοπλισμού φωτισμού.....	102
Διακόπτης αφής με κουμπιά		Έλεγχι ασφαλείας.....	49
Ανύψωση/βύθιση του φορέα περόνης.....	142	Έλεγχος ασφαλείας.....	49
Άξονας εγκάρσιας ώσης.....	143	Έλεγχος μόνωσης.....	49
Κλίση του ιστού.....	143	Τιμές ελέγχου για το όχημα.....	50
Μετατόπιση.....	143	Τιμές ελέγχου μπαταρίας κίνησης.....	50
Διακόπτης καθίσματος.....	115	Έλεγχος σωστής λειτουργίας του συστήματος φρένων.....	95
Διαστάσεις.....	378	Έλεγχος ταχύτητας σε στροφές.....	106
Διαστάσεις δρόμων κυκλοφορίας.....	110	Έλεγχος της κατάστασης φόρτισης της μπαταρίας ιόντων λιθίου.....	290
Διασύνδεση Elokon Elosshield		Έλεγχος της λειτουργίας διακοπής έκτακτης ανάγκης.....	97
Τεχνικά χαρακτηριστικά.....	383	Έλεγχος του καθίσματος οδηγού.....	370
Διατάξεις ασφαλείας.....	351	Έλεγχος των στερεώσεων των τροχών... ..	371
Διατάξεις λειτουργίας για υδραυλικές λειτουργίες και λειτουργίες πορείας.....	77	Εναλλαγή διεύθυνσης μεταξύ 360°/180°.....	130
Διατάξεις λειτουργίας και στοιχεία οθόνης.....	65	Ένδειξη συμμόρφωσης.....	2
Διεύθυνση κατασκευαστή.....	1		
Δικαιώματα, καθήκοντα και κανόνες συμπεριφοράς για τον οδηγό.....	27		
Δοχεία υγρών.....	167		

Ενεργή σταθεροποίηση φορτίου ALS. . .	199
Ενεργοποίηση λειτουργιών οχήματος	
Διακόπτης καθίσματος.	113
Ποδοδιακόπτης.	113
Ενεργοποίηση του διακόπτη κλειδιού. . .	99
Ενεργοποίηση του φρένου στάθμευσης	
Κατά τη διάρκεια κίνησης του οχήματος.	127
Εντοπισμός κραδασμών.	199
Επιβίβαση στο όχημα.	86
Επιλογή κατεύθυνσης πορείας	
Γενικά.	118
Διακόπτης κατεύθυνσης πορείας για χειρισμό με ακροδάχτυλα.	120
Διακόπτης κατεύθυνσης πορείας, μοχλός joystick 4Plus, παραλλαγή. . . .	119
Επισκοπήσεις.	0
Επισκόπηση.	62
Προαιρετικός εξοπλισμός.	4
Σημεία σήμανσης.	5
Επισκόπηση καμπίνας οδηγού.	63
Επιτρεπόμενες μπαταρίες ιόντων λιθίου. .	30
Εργασία στο μπροστινό μέρος του οχήματος.	352
Εργασία στον ηλεκτρικό εξοπλισμό. . . .	351
Εργασία στον υδραυλικό εξοπλισμό. . . .	350
Ετοιμότητα λειτουργίας	
Οχήματα για χρήση σε ψυκτικές αποθήκες.	375
Ευστάθεια.	42
Z	
Ζημιά.	37
H	
H αποβίβαση από το όχημα.	86
H ιδιοκτήτρια εταιρεία που χρησιμοποιεί τα οχήματα.	26
Ηλεκτρομαγνητικό φρένο στάθμευσης. . .	125
Θ	
Θέση εκτός λειτουργίας σε κατάσταση έκτακτης ανάγκης.	254
I	
Ιατρικός εξοπλισμός.	39
Ιστός	
Γρασάρισμα οδηγών κύλισης.	373

K

Καθαρισμός

Αλυσίδες φορτίου.	329
Γυάλινες επιφάνειες και καθρέπτες. . .	330
Μετά τον καθαρισμό.	330
Οπτικό σύστημα μέτρησης ύψους. . .	202
Όχημα.	326
Καθαρισμός του ηλεκτρικού συστήματος. .	328
Κάθισμα οδηγού MSG 65/MSG 75.	88
Ενεργοποίηση και απενεργοποίηση της θέρμανσης του καθίσματος.	92
Μετακίνηση.	89
Ρύθμιση της ανάρτησης καθίσματος. . .	90
Ρύθμιση της οριζόντιας ανάρτησης. . . .	92
Ρύθμιση της πλάτης του καθίσματος. . .	89
Ρύθμιση της προέκτασης της πλάτης καθίσματος.	91
Ρύθμιση του στηρίγματος των οσφυϊκών σπονδύλων.	91
Κακή χρήση των συστημάτων ασφαλείας.	37
Καμπίνα	
Άνοιγμα της πόρτας.	239
Γενικές πληροφορίες.	239
Διατάξεις λειτουργίας.	241
Διάτρηση.	35
Εσωτερικός φωτισμός.	243
Κλείσιμο της πόρτας.	241
Παράθυρο εξόδου κινδύνου.	246
Συγκόλληση.	35
Σύστημα θέρμανσης.	243
Τροποποιήσεις.	35
Φορτία οροφής.	35
Καμπίνα οδηγού, ηλεκτρική.	210
Κανονισμοί ασφαλείας	
Αναλώσιμα.	51
Κανονισμοί ασφαλείας για την εργασία με μπαταρίες ιόντων λιθίου.	283
Κανονισμοί ασφαλείας για τη συντήρηση	
Γενικές πληροφορίες.	350
Διατάξεις ασφαλείας.	351
Εργασία στον ηλεκτρικό εξοπλισμό. . .	351
Εργασία στον υδραυλικό εξοπλισμό. . .	350
Τιμές ρύθμισης.	351
Κανονισμοί ασφαλείας για τον χειρισμό της μπαταρίας.	262
Βάρος και διαστάσεις μπαταρίας. . . .	265
Εκτέλεση συντήρησης μπαταρίας. . . .	265

Ζημιά στα καλώδια	265	Μεταφορά παλετών	164
Μέτρα πυροπροστασίας	263	Μεταφορά της μπαταρίας ιόντων λιθίου	31
Προαιρετικός εξοπλισμός ανύψωσης	264	Μεταφορά της μπαταρίας με μηχανισμό ανύψωσης (μπαταρίες ιόντων λιθίου)	324
Προσωπικό συντήρησης	262	Μεταφορά της μπαταρίας με μηχανισμό ανύψωσης (μπαταρίες μολύβδου-οξέος)	322
Κανονισμοί ασφαλείας για το χειρισμό μπαταριών ιόντων λιθίου	281	Μέτρηση φορτίου	206
Βάρος και διαστάσεις μπαταρίας	283	Μη ενδειγμένη χρήση	12
Μέτρα πυρασφάλειας	282	Μηνύματα οθόνης	68
Προσωπικό συντήρησης	281	Μηχανισμός ασφάλισης αρπάγης με διακόπτη εύκολου χειρισμού με κουμπιά	192
Κανονισμοί ασφαλείας κατά την οδήγηση	108	Μηχανισμός ασφάλισης αρπάγης με μοχλό joystick	190
Κανονισμοί ασφαλείας κατά το χειρισμό φορτίων	158	Μονάδα οθόνης και λειτουργίας	65
Κανονισμοί για την αποθήκευση μπαταριών λιθίου	288	Ενδείξεις κατάστασης λειτουργίας	66
Κατάλογος ανταλλακτικών	II	Ενδείξεις κατά τη διαδικασία ενεργοποίησης	100
Καταστάσεις ανάγκης		Μονάδα οθόνης και χειρισμού	
Ανατροπή οχήματος	255	Εισαγωγή των δεδομένων λειτουργίας	72
Κατέβασμα ανάγκης	256	Εισαγωγή των δεδομένων λειτουργίας στο κύριο μενού	75
Κεντρική θέση της περόνης κατά το βύθισμα	195	Επίπεδα εξουσιοδότησης για την πρόσβαση στα δεδομένα λειτουργίας	72
Κίνδυνοι για τις συγκεκριμένες μπαταρίες ιόντων λιθίου	32	Επισκόπηση της δομής μενού	75
Κίνδυνοι για τους εργαζόμενους	47	Πρόσβαση στο κύριο μενού με κωδικό πρόσβασης	73
Κίνδυνοι και μέτρα αντιμετώπισης	44	Πρόσβαση στο κύριο μενού χωρίς κωδικό πρόσβασης	73
Κλειδαριά προσέγγισης-βύθισης		Μονάδες	21
Λειτουργία επιβεβαίωσης με το πλήκτρο Shift F	146	Μοχλός joystick 4Plus	78
Κολώνα τιμονιού		Ανύψωση/βύθιση του φορέα περόνης	140
Ρύθμιση	93	Αξονας εγκάρσιας ώσης	141
Λ		Κλίση του ιστού	140
Λάδια	51	Μετατόπιση	141
Λειτουργία	0	Μπαταρία	
Λειτουργία διακοπής βύθισης (ηλεκτρονική)	144	Απόρριψη	24
Λειτουργία έκτακτης ανάγκης του συστήματος μέτρησης προσέγγισης	132	Έλεγχος στάθμης οξέος	267
Λειτουργία επιβεβαίωσης με το πλήκτρο Shift F	145, 146	Έλεγχος της κατάστασης	267
Λίστα συντομογραφιών	18	Κανονισμοί ασφαλείας	262
Λοιποί κίνδυνοι	41	Μπαταρίες ιόντων λιθίου	299
Λοιποί παράγοντες κινδύνου	41	Συντήρηση	266
Μ		Φόρτιση πλήρους αναγέννησης	274
Μείωση της ταχύτητας στις στροφές	106	Μπαταρία στην ψυκτική αποθήκη	250
Μεταφορά	332	Μπαταρίες ιόντων λιθίου	
Μεταφορά αναρτημένων φορτίων	165	Αξιολόγηση κινδύνων	30
Μεταφορά δοχείων υγρών	167	Βάρος και διαστάσεις μπαταρίας	283
		Δήλωση χρήσης	30
		Διαδικασία σε περίπτωση πυρκαγιάς	31

Εγκατάσταση	308	Οξύ μπαταρίας	53
Εγκεκριμένες μπαταρίες	284	Οπτικές επιθεωρήσεις και έλεγχος λειτουργίας	82
Ειδικά χαρακτηριστικά	29	Οπτικό σύστημα μέτρησης ύψους	201
Εικόνα	285	Εξάλειψη δυσλειτουργιών	203
Εκ νέου εκκίνηση μετά από βαθιά αποφόρτιση	297	Καθαρισμός	202
Έλεγχος της κατάστασης φόρτισης	290	Λειτουργία έκτακτης ανάγκης σε περίπτωση δυσλειτουργιών	205
Εναλλαγή σε μπαταρίες οξέος μολύβδου	299	Ορισμός κατευθύνσεων	22
Επιτρεπόμενες μπαταρίες	30	Όροι σημάτων	18
Εργασίες συντήρησης	375	Ουδέτερη θέση	118
Εύρη θερμοκρασιών	286	Π	
Κανονισμοί ασφαλείας	281, 283	Παραγγελία ανταλλακτικών και αναλώσιμων	363
Κανονισμοί για την αποθήκευση	288	Παραλαβή φορτίων	162
Κίνδυνοι για το συγκεκριμένο προϊόν	32	Παραλλαγές	
Μεταφορά εκτός των εγκαταστάσεων	31	Δικαιώματα πρόσβασης με κωδικό PIN	94
Μέτρα πυροπροστασίας	282	Μηχανισμός ασφάλισης αρπάγης με διακόπτη εύκολου χειρισμού με κουμπιά	192
Οθόνη	77	Μηχανισμός ασφάλισης αρπάγης με χλό joystick	190
Περιοχές κινδύνου	32	Προέκταση περόνης	153
Πινακίδα ονομασίας	8	Συστήματα ανύψωσης	136
Πιστοποίηση οδηγού	31	FleetManager	199
Προβλεπόμενη χρήση	11	STILL SafetyLight® και STILL SafetyLight 4Plus®	102
Προσωπικό συντήρησης	281	Περιβαλλοντικά ζητήματα	24
Πρώτες βοήθειες	281	Περιεχόμενο εγγράφων τεκμηρίωσης	15
Φόρτιση	293	Λύσεις CO	16
Φόρτιση της μπαταρίας μετά την παράδοση	292	Περιοδικοί έλεγχοι	49
Ψυκτική αποθήκη	251	Περιορισμός ταχύτητας	
C-Line: Οδήγηση	287	Λειτουργία ασφαλείας περιορισμού ταχύτητας	150
C-Line: Οδηγίες και μέτρα	286	Περιορισμός ταχύτητας βάσει του ύψους ανύψωσης	208
C-Line: Φόρτιση	288	Πλήκτρο	209
C-Line: Χρήση	287	Περιοχές κινδύνου των μπαταριών ιόντων λιθίου	32
Ο		Περιοχή κινδύνου	163
Οδήγηση	108	Πίνακας δεδομένων συντήρησης	367
Σε ανωφερή και κατωφερή πρηνή	176	Πινακίδα ονομασίας	6
Οδήγηση σε ανελκυστήρες	176	Πινακίδα ονομασίας για μπαταρία ιόντων λιθίου	8
Οδηγία 2014/53/ΕΕ	10	Πιστοποίηση οδηγού για τη χρήση των μπαταριών ιόντων λιθίου	31
Οδηγίες ασφαλείας για την εργασία με τον ιστό	352		
Ασφάλιση του τηλεσκοπικού ιστού	353		
Ασφάλιση του τριπλού ιστού	354		
Αφαίρεση του ιστού	353		
Οδηγίες χρήσης			
Ημερομηνία έκδοσης	17		
Οδηγοί	27		
Οθόνη μπαταρίας ιόντων λιθίου	77		

Πλαίσιο αλλαγής μπαταρίας		Εκτόνωση της πίεσης από τις συνδέσεις.	181
Ασφαλής χειρισμός.	213	Έλεγχος μέσω του μοχλού joystick 4Plus.	184
Ασφάλιση του πείρου ανάρτησης.	215	Εναλλασσόμενη λειτουργία.	179
Γενικά.	213	Παραλαβή φορτίου.	193
Περιοχή αντικατάστασης μπαταρίας.	215	Πληροφορίες ασφάλειας.	178
Περιοχή χρήσης.	214	Συναρμολόγηση.	178
Ρύθμιση του ύψους μεταφοράς.	214	Σύνδεση.	180
Χωρητικότητα φορτίου.	214	Τοποθέτηση.	180
Πλάτη φορτίου.	155	Χειρισμός με τα ακροδάχτυλα.	187
Πλευρικά υποστηρίγματα σασί.	113	Χωρητικότητα φορτίου.	181
Πληροφορίες για την εκτέλεση εργασιών συντήρησης.	355	Πρόσδεση οχημάτων	
Χρονικό διάστημα συντήρησης.	356	Με καμπίνα.	335
Πληροφορίες σχετικά με τα έγγραφα τεκμηρίωσης.	15	Με προστατευτική οροφή.	333
Πλήρωση του συστήματος πλύσης παρμπριζ.	93	Προσόντα του προσωπικού.	355
Πνευματικά δικαιώματα και δικαιώματα εμπορικού σήματος.	17	Προστασία περόνης από φθορά.	148
Ποδοδιακόπτης.	114	Προστατευτική οροφή	
Πριν από την παραλαβή ενός φορτίου		Διάρθρωση.	35
Πινακίδα χωρητικότητας.	159	Συγκόλληση.	35
Προβλεπόμενη χρήση.	11	Τροποποιήσεις.	35
Πρόγραμμα λίπανσης.	365	Φορτία οροφής.	35
Πρόγραμμα πορείας		Προστατευτική οροφή με βελτιωμένη ορατότητα.	211
Ρύθμιση.	116	Προσωπικό συντήρησης για τις μπαταρίες.	314
Ταχύτητα ερπυσμού.	116	Πρώτες βοήθειες για την εργασία με μπατα- ρίες ιόντων λιθίου	
Προδιαγραφές μπαταρίας		Προσωπικό συντήρησης.	281
Μπαταρίες ιόντων λιθίου (ομάδα μπατα- ρίας 4).	386	Ρ	
Μπαταρίες ιόντων λιθίου C-Line.	389	Ρύθμιση της περόνης.	163
Μπαταρίες ιόντων λιθίου X-Line.	387	Ρύθμιση των δεδομένων μπαταρίας	
Προειδοποίηση σχετικά με μη γνήσια ανταλλακτικά.	36	Σύστημα διάγνωσης επί του οχήματος.	320
Προέκταση περόνης.	153	Ρυμούλκηση.	257
Προεπιλογές ύψους ανύψωσης		Σ	
Γενικά.	218	Σημεία σήμανσης.	5
Εκμάθηση, γενικά.	228	Στάθμευση του οχήματος με ασφάλεια.	134
Εκτέλεση εκμάθησης.	229	Στοιχεία επικοινωνίας.	I
Λειτουργία.	224	Συμπεριφορά σε περίπτωση ανατροπής του οχήματος.	255
Λειτουργία ΑΥΤΟΜΑΤΟΥ ΠΡΟΓΡΑΜΜΑΤΟΣ.	220	Συντήρηση	
Ορισμός όρων.	219	Γενικές πληροφορίες.	355
Πρόλογος.	0	Συσκευασία.	24
Προσαρτώμενα εξαρτήματα			
Γενικός χειρισμός.	183		
Ειδικοί κίνδυνοι.	43		

Σύστημα ανύψωσης	
Διακόπτης αφής με κουμπιά.	142
Διάταξη λειτουργίας.	137
Μοχλός joystick 4Plus.	138
Σύστημα διεύθυνσης.	130
Έλεγχος σωστής λειτουργίας.	97
Σύστημα διεύθυνσης 360°/180°.	128
Σύστημα διεύθυνσης οπισθοπορείας.	128
Σύστημα διεύθυνσης 180°.	129
Σύστημα διεύθυνσης 360°/180°.	128
Σύστημα διεύθυνσης οπισθοπορείας.	128
Σύστημα διεύθυνσης οπισθοπορείας.	129
Σύστημα κάμερα/οθόνης.	209
Σύστημα υποβοήθησης	
Αυτόματη επαναφορά στην κεντρική θέ- ση της περόνης κατά τη βύθιση.	195
Υποβοήθηση προστασίας βύθισης.	197
Σχηματικά διαγράμματα	
Εικόνα της μονάδας οθόνης και χειρισμού.	23
Λειτουργίες και διαδικασίες.	23
T	
Τεχνικά χαρακτηριστικά.	379
Διαστάσεις.	378
Φύλλο δεδομένων VDI.	379
Τιμές ρύθμισης.	351
Το όχημά σας.	2
Τοποθέτηση προσαρτώμενων εξαρτημάτων.	178
Τόπος χρήσης.	12
Τρόπος λειτουργίας έναρξης οδήγησης	
Έκδοση διπλού πεντάλ.	122
Έκδοση μονού πεντάλ.	120
Τροχοί και ελαστικά	
Αρχές ασφαλείας.	38
Έλεγχος της κατάστασης και της φθο- ράς των ελαστικών.	371
Έλεγχος των στερεώσεων των τροχών.	371
Συντήρηση.	370
Τεχνικά χαρακτηριστικά.	384
Τύποι ιστών.	136
Τηλεσκοπικός ιστός.	137
Υ	
Υγρό φρένων.	54
Υδραυλικό σύστημα	
Έλεγχος της στεγανότητας.	372
Υδραυλικό υγρό.	52
Υλικά λειτουργίας	
Ποιότητα και ποσότητα.	364
Υποβοήθηση προστασίας βύθισης.	197
Φ	
Φίλτρο χνουδιών.	379
Φορέας προσέγγισης	
Λειτουργία έκτακτης ανάγκης.	132
Φορτία οροφής.	35
Φορτίο	
Απόθεση.	174
Μεταφορά.	172
Παραλαβή.	169
Φώτα πορείας ημέρας.	104
Φωτισμός.	103
Δυνατότητα εκ των υστέρων τοποθέτησης.	102
STILL SafetyLight®.	102
Still Safety Light® 4Plus.	102
Φωτισμός χώρου ποδιών.	104
X	
Χειρισμός αερόσουστων και συσσωρευτών.	39
Χειρισμός με ακροδάχτυλα.	79
Χειρισμός φορτίων.	158
Χρήση κόρνας.	95
Χρήση πλατφόρμων εργασίας.	14
Χρήση του οχήματος.	11
Χρήση του φρένου λειτουργίας.	124
Χωρητικότητα φορτίου.	159
Ψ	
Ψυκτική αποθήκη	
Μπαταρίες ιόντων λιθίου.	251

STILL GmbH

51908078008 EL - 07/2023 - 10