

# Trolleys Technische Daten

## Routenzuganhänger

---

Palettentrolley

Regaltrolley

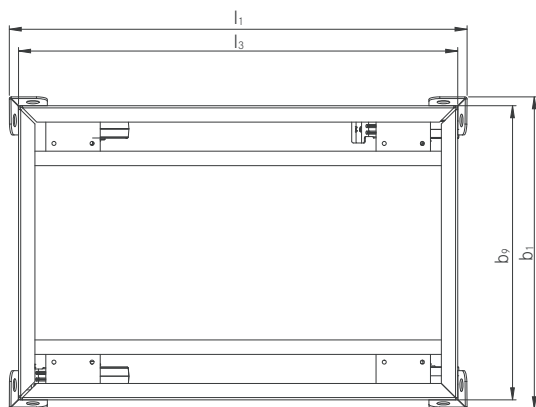


# Palettentrolleys

## Leichtgängig. Schwer belastbar.

Dieses Typenblatt in Anlehnung an VDI-Richtlinie 2198 nennt nur die technischen Werte des Standardgerätes. Abweichende Bereifungen, andere Hubgerüste, Zusatzeinrichtungen usw. können andere Werte ergeben.

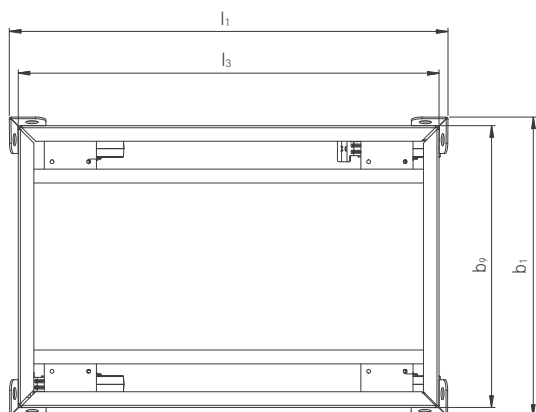
Kennzeichen	1.1 Hersteller		STILL	STILL	STILL	STILL	STILL	STILL	
	1.2 Typzeichen des Herstellers		<b>Trolley 1200 x 800 x 280 mm</b>	<b>Trolley 1200 x 800 x 450 mm</b>	<b>Trolley 800 x 600 x 280 mm</b>	<b>Trolley 800 x 600 x 450 mm</b>	<b>Trolley 1200 x 1000 x 280 mm</b>	<b>Trolley 1200 x 1000 x 450 mm</b>	
1.2.1	Lastabmessungen (Länge x Breite)		mm	1200 x 800	1200 x 800	800 x 600	800 x 600	1200 x 1000	1200 x 1000
1.5	Tragfähigkeit/Last		Q kg	1000	1000	1000	1000	1000	1000
Gewicht	2.1 Eigengewicht		kg	36	53	29	47	38	62
	3.1 Bereifung			Polyamid	Polyamid	Polyamid	Polyamid	Polyamid	Polyamid
Räder	3.2 Reifengröße vorn/hinten		mm	ø 200/200	ø 200/200	ø 150/150	ø 150/150	ø 200/200	ø 200/200
	3.5 Anzahl Räder vorn/hinten			2/2	2/2	2/2	2/2	2/2	2/2
	4.2.1 Gesamthöhe		$h_{15}$ mm	350	520	350	520	350	520
Grundabmessungen	4.13 Trolleyhöhe		$h_1$ mm	280	450	280	450	280	450
	4.16 Ladeflächenlänge		$l_3$ mm	1210	1210	820	820	1210	1210
	4.18 Ladeflächenbreite		$b_9$ mm	810	810	630	630	1010	1010
	4.19 Gesamtlänge		$l_1$ mm	1260	1260	870	870	1260	1260
	4.21 Gesamtbreite		$b_1$ mm	860	860	680	680	1060	1060
	4.32 Höhe Unterkante Trolley		$h_5$ mm	235	235	235	235	235	235



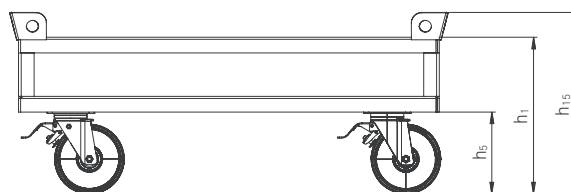
Draufsicht Trolley 1200 x 800 x 280 mm



Seitenansicht Trolley 1200 x 800 x 280 mm



Draufsicht Trolley 1200 x 800 x 450 mm



Seitenansicht Trolley 1200 x 800 x 450 mm

## Palettentrolleys Leichtgängig. Schwer belastbar.

---

Hoher Bedienkomfort auch bei schweren Lasten durch geringeren Rollwiderstand

Vielfältige Einsatzmöglichkeiten durch das breite Angebot unterschiedlichster Trolleys für den Transport verschiedenster Ladungsträger

Serienmäßige Ausstattung mit zwei Bremsen für einen sicheren Einsatz

Für ein leichteres Handling sind Palettentrolleys mit geringerem Eigengewicht in unterschiedlichen Varianten erhältlich

Maximale Flexibilität durch Kombination mit STILL LiftRunner-Routenzugsystem



### Palettentrolleys aus Stahl

---

Die STILL Trolleys sind mit dem STILL LiftRunner kompatibel und je nach Anforderung in verschiedenen Dimensionen erhältlich. Die Standardhöhe zur Palettenaufnahme beträgt 280 mm. Wenn aus niedrigen Ladungsträgern Ware entnommen werden muss, ist auch eine ergonomische Ladehöhe von 450 mm erhältlich. Für ein exaktes Positionieren des Ladungsträgers können die Trolleys mit abnehmbaren Einsteckgriffen und arretierbaren Rädern ausgestattet werden. Zudem lässt sich die gewünschte Position durch zwei diagonal angeordnete Bremsen sichern. Für den Transport im LiftRunner-Routenzugsystem

werden die Trolleys in die Rahmen eingeschoben, automatisch gesichert und angehoben. Dies reduziert nicht nur die Fahrgeräusche, sondern auch die Abnutzung der Rollen. Durch das Anheben der Trolleys während der Fahrt ist es möglich, härtere Polyamidrollen zu verwenden. Dies minimiert den Rollwiderstand, sodass sich Lasten leichter bewegen lassen. Die Trolleys, die überwiegend Paletten oder Gitterboxen tragen, sind in unterschiedlichen Größen und Ausführungen erhältlich und können je nach Kundenanforderung auch variabel konstruiert werden.



Palettentrolley für Europalette mit Einsteckgriffen bis 1.000 kg



Palettentrolley 1200 x 800 x 450 mm für eine ergonomische Ladehöhe



Palettentrolley für Halbpalette mit Einsteckgriff bis 200 kg

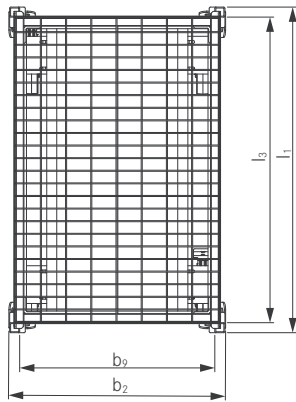


Palettentrolley für Europalettenmaße (1200 x 800 mm)

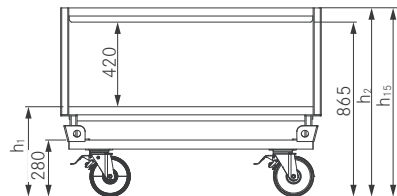
## Regalrollerys aus Stahl Leichtgängig. Schwer belastbar.

Dieses Typenblatt in Anlehnung an VDI-Richtlinie 2198 nennt nur die technischen Werte des Standardgerätes. Abweichende Bereifungen, andere Huberüste, Zusatzeinrichtungen usw. können andere Werte ergeben.

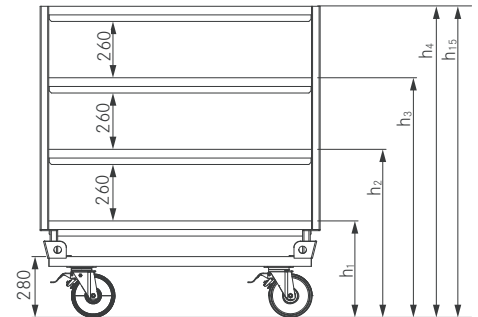
				STILL	STILL	STILL	
				<b>Gitterregalrolley 1200 x 800 2 Ebenen</b>	<b>Gitterregalrolley 1200 x 800 3 Ebenen</b>	<b>Gitterregalrolley 1200 x 800 4 Ebenen</b>	
<b>Kennzeichen</b>	1.1	Hersteller					
	1.2	Typzeichen des Herstellers					
	1.2.1	Lastabmessungen (Länge x Breite)	mm	1200 x 800	1200 x 800	1200 x 800	
	1.5	Tragfähigkeit/Last	Q	kg	400	600	800
	1.5.1	Tragfähigkeit Ebene 1/2/3/4		kg	200/200/- / -	200/200/200 / -	200/200/200/200
<b>Gewicht</b>	2.1	Eigengewicht	kg	77	92	111	
<b>Räder</b>	3.1	Bereifung		Polyamid	Polyamid	Polyamid	
	3.2	Reifengröße	vorne/hinten	mm	∅ 200/200	∅ 200/200	∅ 200/200
	3.5	Anzahl Räder	vorne/hinten		2/2	2/2	2/2
<b>Grundabmessungen</b>	4.2.1	Gesamthöhe	$h_{15}$	mm	935	1105	1435
	4.13.0	Ladehöhe 1. Ebene	$h_1$	mm	445	445	445
	4.13.1	Ladehöhe 2. Ebene	$h_2$	mm	935	775	775
	4.13.2	Ladehöhe 3. Ebene	$h_3$	mm	-	1105	1105
	4.13.3	Ladehöhe 4. Ebene	$h_4$	mm	-	-	1435
	4.16	Ladeflächenlänge	$l_3$	mm	1212	1212	1212
	4.18	Ladeflächenbreite	$b_9$	mm	815	815	815
	4.19	Gesamtlänge	$l_1$	mm	1292	1292	1292
	4.21	Gesamtbreite	$b_1$	mm	860	860	860



Draufsicht Regalrolley aus Stahl



Seitenansicht Regalrolley aus Stahl, 2 Ebenen



Seitenansicht Regalrolley aus Stahl, 4 Ebenen

## Regalrollerys aus Stahl oder Aluminium

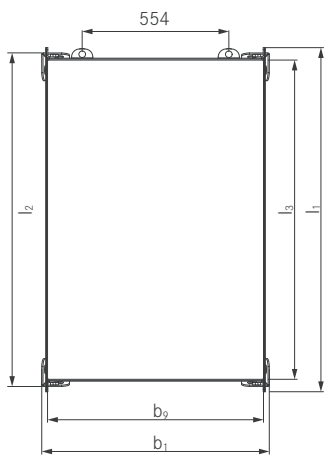
Für den zeitgleichen Transport von vielen Kleinladungsträgern (KLT) hat STILL spezielle Regalrollerys entwickelt. Zur Auswahl stehen zwei Varianten, die verschiedene Anforderungen abdecken. Der pulverbeschichtete STILL Regalrolley mit fester Höheneinteilung ist speziell für schwere Lasten geeignet. Seine Gitterstahl-Fachböden werden höchsten Ansprüchen an Stabilität gerecht und vermeiden darüber hinaus Schmutzablagerungen. Die STILL Regalrollerys aus Aluminium sind dagegen durch ihr geringeres Gewicht noch leichter zu manövrieren. Dabei können die einzelnen Ebenen variabel in der Höhe

eingestellt werden. Beide Modelle rollen standardmäßig auf ultrastrapazierfähigen Polyamidrädern und können bei Bedarf optional durch noch leichter laufende Kugellagerrollen ersetzt werden.

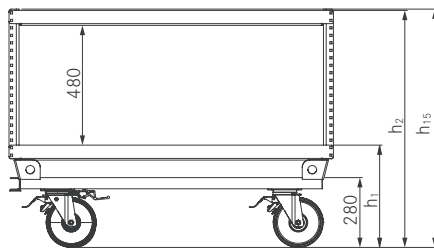
In Kombination mit dem STILL LiftRunner-Routenzugsystem werden die Trolley in den Rahmen ein- oder aufgeschoben. Dort werden sie dann automatisch gesichert und angehoben. Der STILL LiftRunner sorgt damit für einen geringen Verschleiß der Rollen und reduziert die Fahrgeräusche auf ein Minimum.

Regalrollleys aus Aluminium  
Leichtgängig. Schwer belastbar.

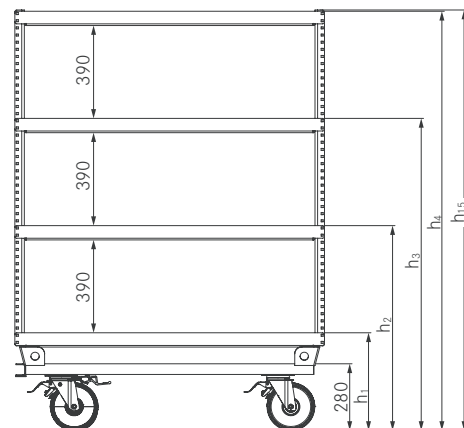
		1.1	Hersteller			STILL	STILL	STILL	
Kennzeichen	1.2	Typzeichen des Herstellers				<b>Standardtrolley 1200 x 800 mit Aluminiumregal 1200 x 800 2 Ebenen</b>	<b>Standardtrolley 1200 x 800 mit Aluminiumregal 1200 x 800 3 Ebenen</b>	<b>Standardtrolley 1200 x 800 mit Aluminiumregal 1200 x 800 4 Ebenen</b>	
	1.2.1	Lastabmessungen (Länge x Breite)			mm	1200 x 800	1200 x 800	1200 x 800	
	1.5	Tragfähigkeit/Last			Q kg	400	600	800	
	1.5.1	Tragfähigkeit Ebene 1/2/3/4			kg	200/200/- / -	200/200/200/ -	200/200/200/200	
Gewicht	2.1	Eigengewicht			kg	62	74	85	
Räder	3.1	Bereifung				Polyamid	Polyamid	Polyamid	
	3.2	Reifengröße			vorne/hinten	mm	∅ 200/200	∅ 200/200	∅ 200/200
	3.5	Anzahl Räder			vorne/hinten		2/2	2/2	2/2
Grundabmessungen	4.2.1	Gesamthöhe			$h_{15}$	mm	955	1315	1760
	4.13.0	Ladehöhe 1. Ebene			$h_1$	mm	410	410	410
	4.13.1	Ladehöhe 2. Ebene			$h_2$	mm	950	860	860
	4.13.2	Ladehöhe 3. Ebene			$h_3$	mm	-	1310	1310
	4.13.3	Ladehöhe 4. Ebene			$h_4$	mm	-	-	1760
	4.16	Ladeflächenlänge			$l_3$	mm	1214	1214	1214
	4.18	Ladeflächenbreite			$b_9$	mm	824	824	824
	4.19	Gesamtlänge Trolley			$l_2$	mm	1260	1260	1260
	4.19.1	Gesamtlänge Regal			$l_1$	mm	1300	1300	1300
	4.21	Gesamtbreite			$b_1$	mm	860	860	860



Draufsicht Regalrolley aus Aluminium



Seitenansicht Regalrolley aus Aluminium, 2 Ebenen



Seitenansicht Regalrolley aus Aluminium, 4 Ebenen



Regalrolley aus Aluminium



Einfache Zugänglichkeit aller Ebenen von jeder Seite



Palettentrolley mit Adapter zur Aufnahme von Industriepaletten (1000 x 1200 mm)



Hohe Ergonomie für den Bediener durch steckbare Schiebegriffe



Rotierendes Bremspedal zur Sicherung des Trolleys



Feststehendes Bremspedal zur einfachen Sicherung des Trolleys



Regaltrolley mit Anti-Rutsch-Matte für eine einfache Ladungssicherung



Fachböden aus Gitterstahl zur Schmutzvermeidung



Regaltrolley mit 2 Ebenen



Regaltrolley mit 3 Ebenen

## Trolleys

### Die „Simply Efficient“-Faktoren: Leistungsattribute als Maßstab wirtschaftlicher Effizienz



#### Simply easy

- Leichte Manövrierbarkeit durch vier 360° schwenkbare Rollen
- Bester Bedienkomfort durch geringen Rollwiderstand auch bei schweren Lasten
- Optimaler Zugang bei der Beladung und Entladung von allen Seiten



#### Simply powerful

- Höchste Tragfähigkeit mit Lasten von bis zu 1.000 kg
- Rückenschonendes Handling mit wenig Kraftaufwand durch optionale Einsteckgriffe



#### Simply safe

- Automatische Ladungssicherung durch die Einführrechen oder die umlaufenden Ränder am Regalboden
- Sicherer Einsatz durch zwei diagonal angeordnete Bremsrollen



#### Simply flexible

- Die Versorgung der Produktion ist ohne Stapler oder Hubwagen an den Bestimmungsort möglich
- Beschleunigte Arbeitsabläufe bei der Be- und Entladung von allen Seiten
- Kombination unterschiedlicher Trolleygrößen und Zubehör genau nach Bedarf
- STILL Trolleys sind vollständig kompatibel mit dem STILL LiftRunner



## Trolleys

### Ausstattungsvarianten

		Palettentrolley aus Stahl 1200 x 800 mm	Palettentrolley aus Stahl 1200 x 1000 mm	Palettentrolley aus Stahl 800 x 600 mm	Regaltrolley
Lager	Rollen mit Gleitlager	●	●	—	●
	Rollen mit Kugellager	○	○	●	○
Bereifung	4 Polyamidräder, eines davon elektrisch leitfähig	●	●	●	●
	3 Polyurethanräder und ein elektrisch leitfähiges Polyamidrad	○	○	○	○
Bremsen	Mitdrehendes Bremspedal, an zwei diagonal versetzten Rollen montiert	●	●	—	●
	Feststehendes Bremspedal, an zwei diagonal versetzten Rollen montiert	○	○	●	○
Sonstiges	Griffe einsteckbar bis 1.000 kg	○	○	○	—
	Griffe ohne Einstecklaschen bis 200 kg	○	○	○	—
	Einstecklaschen für Griffe	○	○	○	—
	Fahrrichtungsarretierung von einer Rolle auf jeder 90°-Position	○	○	○	○
	Fahrrichtungsarretierung von zwei Rollen auf jeder 90°-Position	○	○	○	○
	Optionale Anti-Rutsch-Matten zur besseren Ladungssicherung	—	—	—	○

● Standard ○ Option — Nicht verfügbar

STILL GmbH  
Berzeliusstraße 10  
D-22113 Hamburg  
Tel.: +49 (0) 40 73 39 20 00  
Fax: +49 (0) 40 73 39 20 01  
info@still.de

**Weitere Informationen finden Sie unter:  
[www.still.de](http://www.still.de)**

STILL Gesellschaft m.b.H.  
IZ NÖ-Süd, Straße 3, Objekt 6  
A-2351 Wiener Neudorf  
Tel.: +43 (0) 2236 615 01 0  
Fax: +43 (0) 2236 617 04  
info@still.at

**Weitere Informationen finden Sie unter:  
[www.still.at](http://www.still.at)**

STILL AG  
Industriestraße 50  
CH-8112 Otelfingen  
Tel.: +41 (0) 44 846 51 11  
Fax: +41 (0) 44 846 51 21  
info@still.ch

**Weitere Informationen finden Sie unter:  
[www.still.ch](http://www.still.ch)**

STILL ist in den Bereichen Qualitätsmanagement, Arbeitssicherheit, Umweltschutz und Energiemanagement zertifiziert.

